

timberk

ЭЛЕКТРИЧЕСКАЯ ТЕПЛОВАЯ ПУШКА ELECTRIC FAN HEATER

РУКОВОДСТВО ПО ЭКСПЛУАТАЦИИ
INSTRUCTION MANUAL

Модели/Models:

TFH T20MDR
TFH T30MDR



EAC

Уважаемый покупатель!

Благодарим Вас за удачный выбор и приобретение электрической тепловой пушки. Она прослужит Вам долго.

1. ВАЖНАЯ ИНФОРМАЦИЯ

Просим внимательно ознакомиться с руководством по эксплуатации перед использованием прибора. В данном руководстве по эксплуатации содержится важная информация, касающаяся Вашей безопасности, а также рекомендации по правильному использованию прибора и уходу за ним. Сохраните руководство по эксплуатации вместе с гарантийным талоном, кассовым чеком, по возможности, картонной коробкой и упаковочным материалом. В данном руководстве по эксплуатации описываются разные виды данного типа устройства. Приобретенный Вами прибор может несколько отличаться от описанного в руководстве, что не влияет на способы использования и эксплуатации. Производитель оставляет за собой право без дополнительного уведомления вносить незначительные изменения в конструкцию изделия, кардинально не влияющие на его безопасность, работоспособность и функциональность. В тексте и цифровых обозначениях данной инструкции могут быть допущены опечатки.

ВНИМАНИЕ!

Важные меры предосторожности и инструкции, содержащиеся в данном руководстве, не включают всех возможных режимов и ситуаций, которые могут встречаться. Изготовитель не несет ответственности в случае повреждения прибора или его отдельных частей во время транспортировки, в результате неправильной установки, в результате колебаний напряжения, а также в случае, если какая-либо часть прибора была изменена или модифицирована.

ПРИМЕЧАНИЕ

На изделии присутствует этикетка, на которой указаны все необходимые технические данные и другая полезная информация о приборе. Используйте прибор только по назначению, указанному в данном руководстве.

2. МЕРЫ ПРЕДОСТОРОЖНОСТИ

При использовании электрической тепловой пушки, необходимо соблюдать ряд мер предосторожности. Неправильная эксплуатация в силу игнорирования мер предосторожности может привести к причинению вреда здоровью пользователя и других людей, а также нанесению ущерба их имуществу.

1. Внимательно прочитайте данную инструкцию перед эксплуатацией прибора во избежание поломок при использовании.
2. Перед первоначальным включением проверьте, соответствуют ли технические характеристики, указанные на изделии параметрам электросети.
3. Данный прибор при работе нагревается до очень высокой температуры. Чтобы избежать ожогов, не прикасайтесь руками и другими частями тела к горячим поверхностям прибора. Во избежание порчи имущества от перегрева, огня или взрыва:

- располагайте прибор на расстоянии не менее 1 м от мебели, занавесов, подушек, постельных принадлежностей, бумаги, одежды, штор и других легко воспламеняющихся предметов и материалов;
 - не сушите одежду, полотенца и какие либо другие материалы с помощью обогревателя;
 - дайте прибору остыть, прежде чем перемещать его. Для перемещения прибора используйте встроенную ручку.
4. Дети должны находиться под присмотром для недопущения игр с прибором.
 5. Если изделие некоторое время находилось при температуре ниже 0° С, перед включением его следует выдержать в комнатных условиях не менее 2 часов.
 6. Не использовать вне помещений или в условиях повышенной влажности.
 7. Прибор не предназначен для использования лицами (включая детей) с пониженными физическими, сенсорными или умственными способностями или при отсутствии у них жизненного опыта или знаний, если они не находятся под присмотром или не проинструктированы об использовании прибора лицом, ответственным за их безопасность.
 8. Не пытайтесь самостоятельно ремонтировать прибор или заменять какие-либо детали. При обнаружении неполадок обращайтесь в ближайший Сервисный центр.
 9. Не используйте принадлежности, не входящие в комплект поставки.
 10. Для предотвращения риска получения удара электрическим током:
 - всегда отключайте устройство от электросети перед сборкой, разборкой и очисткой, или если Вы его не используете. Существует малая вероятность электрического удара от статического напряжения, даже когда прибор выключен.
 - никогда не используйте прибор в ситуации, когда он может соприкоснуться с водой.
 - не подключайте прибор к электрической сети, если его поверхность влажная (мокрая).
 - при повреждении шнура питания его замену, во избежание опасности, должны производить изготовитель, сервисная служба или подобный квалифицированный персонал.
 - не вставляйте и не вынимайте вилку сетевого шнура из розетки мокрыми руками.
 11. Любой электроприбор должен находиться под наблюдением, особенно если неподалеку от него находятся дети.
 12. Отсоедините сетевой провод от сети, перед тем как произвести профилактическую чистку прибора, в том числе при влажной уборке пыли с его поверхности.
 13. При отключении прибора от электросети не тяните за шнур питания, беритесь за вилку. Не перекручивайте и ни на что не наматывайте его.
 14. Храните прибор в прохладном или теплом месте.
 15. Вилка прибора должна подходить к стандартной розетке и входить в нее без усилия. Если вилка не входит в розетку или входит туго, переверните вилку по вертикали на 180 градусов и повторите попытку. Если вилка по-прежнему не вставляется, вызовите электрика для замены розетки. Никогда не используйте прибор, в случае если вилка вставлена в розетку не до конца.
 16. Не рекомендуется использование удлинителей. Если это всё же необходимо, старайтесь использовать максимально короткий удлинитель, с сечением жилы провода удлинителя не менее сечения жилы провода прибора.
 17. Не используйте прибор вблизи от взрывчатых и легковоспламеняющихся веществ.
 18. **ВНИМАНИЕ! НЕ НАКРЫВАЙТЕ ПРИБОР**, когда он работает. Не сушите на нём одежду и любые другие ткани и материалы. Это может привести к его перегреву, выходу из строя или причинить значительный ущерб Вам и/или Вашему имуществу.

ВНИМАНИЕ!

Производитель рассматривает данный вид поломки, как не гарантийный случай.

19. Не оставляйте работающим прибор на долгое время без присмотра.
20. Устанавливайте прибор только вертикально на ровных и сухих поверхностях.
21. Плохой контакт между вилкой сетевого провода обогревателя и электрической розеткой может привести к перегреву вилки.
22. Сетевой кабель прибора не должен быть придавлен мебелью или пролежать в местах, где на него могут наступить. Следите, чтобы шнур питания не касался острых кромок и горячих поверхностей.
23. Запрещено эксплуатировать обогреватель в помещениях с относительной влажностью более 93%, с взрывоопасной средой; сильно запыленной средой; химически активной средой, разрушающей металлы и изоляцию.
24. Не используйте прибор в помещениях с повышенной влажностью, около ванн, душей, бассейнов, водоёмов и в местах, где есть вероятность его опрокидывания в воду или попадания на него воды или капель воды.
25. Не располагайте прибор на неровных и неустойчивых поверхностях. В том числе, запрещено устанавливать прибор рядом или под электрической розеткой питания или под проведенным электрическим кабелем. Это может привести к их перегреву, что создаст аварийную ситуацию.
26. При выключении прибора необходимо сначала отключить нагревательный элемент, оставив включенным работающий вентилятор минимум на 30–60 секунд, и только после этого полностью отключить прибор и вынуть эл. шнур из розетки.
27. Используйте данный прибор только так, как описано в данном руководстве. Любое другое использование, не рекомендуемое изготовителем, может привести к пожару, поражению электрическим током или травмированию людей.
28. **ВНИМАНИЕ!** Некоторые части этого прибора могут сильно нагреваться и вызывать ожоги. Особое внимание следует уделять детям и уязвимым группам населения.
29. Запрещено устанавливать прибор непосредственно рядом или под электрической розеткой.
30. Этот прибор может использоваться детьми в возрасте от 8 лет и старше, а также лицами с ограниченными физическими, сенсорными или умственными способностями, если они были проинструктированы относительно безопасного использования прибора и понимают связанные с этим опасности.
31. Чистка и техническое обслуживание прибора не должны производиться детьми без присмотра.
32. Детей в возрасте до 3 лет следует держать подальше от прибора, если они не находятся под постоянным наблюдением.
33. Дети в возрасте от 3 до 8 лет могут включать / выключать прибор только при условии, что он установлен в нормальном рабочем положении, и дети находятся под наблюдением или проинструктированы относительно безопасного использования прибора и понимают возможные опасности. Детям в возрасте от 3 до 8 лет запрещается включать в сеть, регулировать и чистить прибор или выполнять техническое обслуживание.
34. Расшифровка пиктограмм:



Осторожно! Горячая поверхность



Внимание! Не накрывать

3. НАЗНАЧЕНИЕ ПРИБОРА

Электрическая тепловая пушка предназначена в первую очередь для обогрева и вентилирования потоком воздуха пространства помещений, просушки воздуха, стен и поверхностей в помещениях.

Электрические тепловые пушки являются оптимальным решением при проведении строительных работ, для обогрева складов и ангаров, цехов и сервисов. А также для обогрева помещений и создания комфортной температуры в холодное время года.

Прибор удобен и прост в установке, экономичен в использовании в связи с минимальными потерями электроэнергии, повышенной теплоотдачей и эффективным распределением воздушного потока.

В зависимости от мощности прибор можно применять в бытовых, служебных, производственных и складских помещениях.

Основное преимущество электрической тепловой пушки в том, что она способна создавать направленный поток теплого воздуха большого объема, тем самым обеспечивая быстрый и эффективный обогрев помещений большой площади.

Электрическая тепловая пушка имеет прочный внешний металлический корпус, защищенный от коррозии. Нагрев воздуха происходит во внутреннем кожухе, при прохождении через нагревательные элементы, с помощью малошумного электродвигателя с металлической крыльчаткой, который забирает воздух через отверстия в воздухозаборной решётке и выдувает его через отверстия в воздуховыпускной решётке. Дополнительно прибор оснащён ограничителем температуры, который отключает нагревательные элементы при перегреве. Прибор имеет удобную ручку для перемещения.

4. РАБОЧИЕ ХАРАКТЕРИСТИКИ

Основные особенности

1. Автоматическое отключение при перегреве.
2. Высокоэффективное, превосходное распределение тепла достигается за счёт нагрева 99% забираемого воздуха, что позволяет получать до 5200 (тепловых единиц) полезного тепла.
3. Мгновенный нагрев воздуха позволяет значительно экономить деньги на оплату электричества.
4. Благодаря маленьким размерам и небольшому весу тепловая пушка удобна для размещения в любом помещении, где необходим дополнительный обогрев воздуха.
5. Турбодвигатель тепловой пушки с очень низким уровнем шума.
6. Улучшенный механизм запуска гарантирует безотказную работу аппарата как минимум на протяжении 10.000 циклов включения/выключения.

Технические характеристики

Технические характеристики тепловой пушки приведены в таблице 1.

Таблица 1

Наименование	Ед. изм.	TFH T20MDR	TFH T30MDR
Параметры электропитания	В/Гц	220-240~/50	220-240~/50
Номинальная сила тока	А	8.7	13
Номинальная потребляемая мощность	Вт	2000	3000
Уровень шума	дБ (А)	40	40
Класс влагозащиты	-	IP20	IP20
Класс электрозащиты	-	Class I	Class I
Вес нетто	кг	1.75	3.1
Размеры прибора	мм	190x175x200	240x235x255

5. ОПИСАНИЕ ПРИБОРА

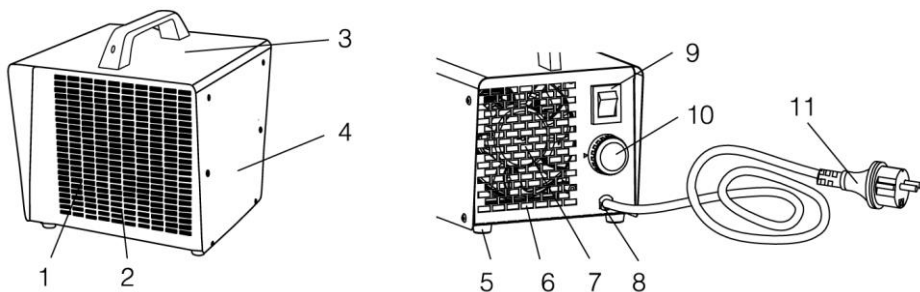


Рисунок 1*

1. Нагревательный элемент
2. Воздуховыпускная защитная решетка
3. Ручка для перемещения
4. Корпус прибора
5. Резиновая ножка
6. Воздухозаборная решетка
7. Электродвигатель с крыльчаткой
8. Сетевой шнур
9. Выключатель
10. Ручка термостата
11. Сетевая вилка

**Изображение приведено в качестве справочной информации и может отличаться от реального прибора*

6. КОМПЛЕКТ ПОСТАВКИ

1. Электрическая тепловая пушка – 1 шт.
2. Руководство по эксплуатации – 1 шт.
3. Гарантийный талон – 1 шт.
4. Упаковка – 1 шт.

7. ЭКСПЛУАТАЦИЯ ПРИБОРА

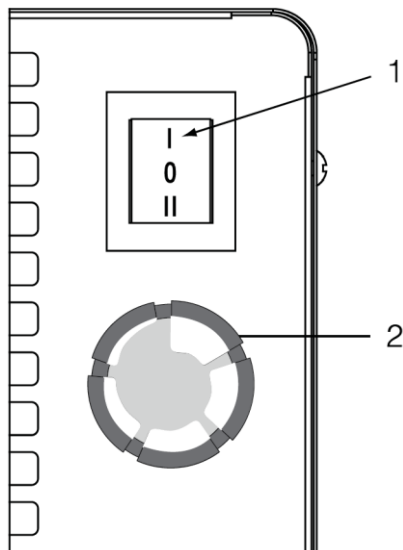


Рисунок 2*

1. Выключатель

Используется для выбора режимов мощности нагрева:

- Режим «0» (выключение прибора)
- Режим «I» (вентиляция с нагревом на $\frac{1}{2}$ мощности)
- Режим «II» (вентиляция с нагревом на полную мощность)

2. Ручка термостата

Используется для установки желаемой температуры в помещении.

**Изображение приведено в качестве справочной информации и может отличаться от реальной панели управления*

Эксплуатация тепловой пушки

1. Подсоедините сетевой провод прибора к розетке. Не используйте прибор на неровных поверхностях, вблизи от легко воспламеняющихся или легко деформируемых объектов.
2. Для включения тепловой пушки необходимо установить клавишу переключателя в положение «I» или в положение «II», выбирая комфортный для вас режим обогрева.

3. Ручкой терморегулятора установите требуемый уровень нагрева воздуха в помещении. Терморегулятор поддерживает заданную температуру путем автоматического отключения и включения электронагревателя (диапазон поддерживаемой температуры от 0°C до 40°C). Для увеличения желаемой температуры поверните ручку терморегулятора по часовой стрелке, для уменьшения – против часовой стрелки.

4. Если Вы хотите выключить обогреватель, установите переключатель в положение “О” (“Выключено”) и отключите прибор от сети.

ПРИМЕЧАНИЕ:

Во время первого использования возможно появление запаха и дыма. Не беспокойтесь, это означает, что во время производства на нагревательный элемент попала капля масла. Капля быстро испарится - появление запаха и дыма больше не произойдет.

8. ОБСЛУЖИВАНИЕ

Перед началом профилактической чистки убедитесь, что:

- Выключатель установлен в положение «О» (ВЫКЛЮЧЕНО) и прибор обесточен.

Рекомендации по регулярной чистке:

- Отсоедините прибор от электрической сети, вынув вилку сетевого шнура из электрической розетки, дайте прибору остыть, затем протрите его корпус мягкой, слегка влажной тряпкой.
- Для чистки не рекомендуется использовать моющие средства, в т.ч. средства с абразивными составами.
- Не допускайте повреждения поверхности прибора острыми предметами.

9. УСТРАНЕНИЕ НЕИСПРАВНОСТЕЙ

Возможные неисправности и методы их устранения приведены в таблице 2.

Если неисправность не удастся устранить в соответствии с рекомендациями или при возникновении других неисправностей, обратитесь в авторизованный сервисный центр.

Таблица 2

Неисправность	Возможные причины	Устранение
Прибор подключён к электрической сети, но не работает.	Отсутствует электропитание	Проверьте, не отключено ли электропитание от прибора и при необходимости подайте электропитание на прибор
	Неисправен переключатель режимов работы	Обратиться в авторизованный сервисный центр
	Неисправен электродвигатель	
	Термостат установлен в положение низкой температуры нагрева помещения	Установите термостат в положение более высокой температуры нагрева помещения, повернув ручку термостата по часовой стрелке
	Нарушены контакты в схеме подключения к электрической цепи	Обратиться в авторизованный сервисный центр или восстановить надёжное соединение контактов
Ограничитель температуры	Убедитесь, что	

	разомкнул электрическую цепь и отключил нагревательные элементы	воздухозаборная или воздуховыпускная решётка не перекрыты посторонними предметами и дождитесь включения ограничителя температуры, после того как корпус прибора остынет
	Неисправен автоматический выключатель электрической сети	Проверить работоспособность автоматического выключателя электрической сети и при необходимости неисправный выключатель заменить
	Обрыв электрического кабеля	Проверить целостность электрического кабеля и при необходимости его замены обратиться в авторизованный сервисный центр
	Температура воздуха в помещении выше температуры, заданной термостатом	Повернуть ручку термостата по часовой стрелке до включения электронагревателей
Прибор подключён к электрической сети, установлен режим нагрева, электродвигатель работает, но нагрев не происходит.	Термостат установлен в положение низкой температуры нагрева помещения.	Установите термостат в положение более высокой температуры нагрева помещения, повернув ручку термостата по часовой стрелке.
	Ограничитель температуры разомкнул электрическую цепь и отключил нагревательные элементы	Убедитесь, что воздухозаборная или воздуховыпускная решётка не перекрыты посторонними предметами и дождитесь включения ограничителя температуры, после того как корпус прибора остынет
	Неисправен переключатель режимов работы	Обратиться в авторизованный сервисный центр
	Неисправен термостат	
	Неисправен нагревательный элемент	
	Температура воздуха в помещении выше температуры, заданной термостатом	Повернуть ручку термостата до включения электронагревателей
Нехарактерный шум в работе вентилятора, вибрация	Ослабло крепление деталей вентилятора	Закрепить детали вентилятора или обратиться в авторизованный сервисный центр

10. УТИЛИЗАЦИЯ, СРОК СЛУЖБЫ, ГАРАНТИЙНЫЙ СРОК



По окончании срока службы прибора следует провести его утилизацию в соответствии с нормами, правилами и способами, действующими в месте утилизации. Подробную информацию по утилизации прибора Вы можете получить у представителя местного органа власти, предоставив ему полную информацию о приборе.

Изготовитель и уполномоченное им лицо не несут ответственности за исполнение Покупателем требований законодательства по утилизации и способы утилизации прибора, выбранные Покупателем. Срок службы прибора указан в гарантийном талоне. Гарантийный срок на прибор, условия гарантии и гарантийного срока указаны в гарантийном талоне. Гарантийный талон является неотъемлемой частью товаросопроводительной документации, входящей в комплект поставки данного прибора. При отсутствии гарантийного талона в комплекте поставки, требуйте его у Продавца. Гарантийный талон, предоставляемый Продавцом должен соответствовать установленной Изготовителем форме. Изготовитель и уполномоченное лицо изготовителя снимают с себя любую ответственность за возможный вред, прямо или косвенно нанесенный данным прибором людям, животным, имуществу в случае, если это произошло в результате несоблюдения правил и условий эксплуатации, установки прибора, умышленных или неосторожных действий потребителя и/или третьих лиц, а также в случае ситуаций, вызванных природными и/или антропогенными форс-мажорными явлениями.

11. ТРАНСПОРТИРОВКА И ХРАНЕНИЕ

1. При транспортировке должны быть исключены любые возможные удары и перемещения упаковки внутри транспортного средства.
2. При транспортировке и хранении должны строго соблюдаться требования манипуляционных знаков на упаковке прибора.

Температурные требования	Транспортировка и хранение	От -30°C до +50°C
Требования к влажности		От 15% до 85% (нет конденсата)

Продукция должна храниться в сухих, проветриваемых складских помещениях при температуре не ниже +5°C. Мы изучаем новые технологии и постоянно улучшаем качество нашей продукции. Технические характеристики, конструкция и комплектация могут быть изменены без предварительного уведомления.

Dear customer!

We thank you for your wise choice and for a purchase of an electric fan heater. It will serve you for a long time.

1. IMPORTANT INFORMATION

Please, read this manual before using the device. This manual contains important information regarding your safety, as well as recommendations concerning the correct use and maintenance of this appliance. Keep this manual together with a warranty card, cash register receipt and, if possible, carton and packaging material. This instruction manual describes different types of this device. The device you purchased may differ slightly from the description in the manual, which does not affect the methods of use and operation. The manufacturer reserves the right to make minor changes to the device without additional notice which is not fundamentally affect its safety, performance and functionality. There may be some misprints in text and digital notations in the present manual.

IMPORTANT!

Important safeguards and descriptions contained in this manual do not include all possible situations that you may experience using the device. The manufacturer is not responsible for damage of the appliance or its parts during transportation, as a result of incorrect installation or voltage fluctuations, as well as when any part of the appliance has been changed or modified.

NOTE

There is a label on the device which has all the necessary technical data and other useful information about the device. Use the appliance only for the purpose specified in this manual.

2. SAFEGUARDS

When using the device, a number of safety precautions must be observed. Improper operation by ignoring safety precautions can result in damage to the health of the user and other people, as well as damage to their property.

1. Read these instructions carefully before using the appliance to avoid damage during use.
2. Before starting up for the first time, check that the specifications on the product comply with the power supply specifications.
3. This appliance heats up to a very high temperature during operation. To avoid burns, do not touch the hot surfaces of the appliance with your hands and other parts of the body.
To prevent property damage from overheating, fire, or explosion:
 - Place the device at least 1 m from furniture, curtains, pillows, bedding, paper, clothes, and other flammable objects and materials;
 - Do not dry clothes, towels, or any other materials with the heater;
 - Allow the appliance to cool down before moving it. To move the device, use the built-in handle.
4. Children must be supervised to prevent playing with the appliance.

5. If the device was at a temperature below 0°C for some time, it must be kept at room temperature for at least 2 hours before turning it on.
6. Do not use the device outdoors or in high humidity areas.
7. The device is not intended for use by persons (including children) with reduced physical, sensory or mental abilities or in the absence of their life experience or knowledge, unless they are supervised or instructed on the use of the device by the person responsible for their safety.
8. Do not attempt to repair the device or change its parts by yourself. To repair the product, contact an authorized service center.
9. Do not use accessories that are not supplied.
10. To prevent risk of electric shock:
 - Always disconnect the device from the power supply before assembling, disassembling and cleaning, or if you are not using it. There is little chance of electric shock from static voltage, even when the device is turned off.
 - Never use the device in a situation where it may come into contact with water;
 - Do not connect the appliance to the mains if its surface is wet;
 - If the power cord or plug is damaged, to avoid danger, it must be replaced by the manufacturer, authorized service center, or similar qualified personnel.
 - Do not plug or unplug the power cord from the outlet with wet hands.
11. Any electrical appliance should be monitored, especially if there are children nearby.
12. Disconnect the power cord from the outlet before performing cleaning of the device, including wet dust cleaning from its surface.
13. When disconnecting the appliance from the mains, do not pull on the power cord, grasp the plug. Do not twist and do not wind it on anything.
14. Store the device in a cool or warm place.
15. The plug should fit into a standard Euro outlet and plug into it without much effort. If it is impossible to insert euro plug into an outlet or it is hard to do so, flip the plug vertically 180 degrees and try again. If even after that you cannot easily insert the plug into the outlet, call an electrician to replace the outlet. Never use the appliance if the plug is not fully inserted into the outlet.
16. The use of extension cords is not recommended. If this is necessary, try to use the shortest extension cord possible, with a conductor cross-section of the extension cord not less than the cross-section of the core of the device cord.
17. Do not use the device near explosive and flammable substances.
18. **ATTENTION! DO NOT COVER THE DEVICE** while it is operating. Do not dry clothes or any other fabrics and materials on it. This can lead to overheating, failure, or significant damage to you and / or your property.

ATTENTION!

The manufacturer considers this type of breakdown as a non-warranty case.

19. Do not leave the appliance unattended for a long time.
20. Install the device only vertically on flat and dry surfaces.
21. Bad contact between the plug of the heater's power cord and the electrical outlet can cause the plug to overheat.

22. The electrical cable of the device should not be crushed by furniture or be in places where it can be stepped on. Make sure that the power cord does not touch sharp edges or hot surfaces.
23. It is forbidden to operate the heater in rooms with a relative humidity of more than 93%, with explosive environment; high dust environment; chemically active environment that destroys metal and insulation.
24. Do not use the device in rooms with high humidity, near bathtubs, showers, pools, ponds and in places where there is a possibility of falling into water or splashing water or water drops on the device.
25. Do not place the device on unstable surfaces. It is forbidden to install the device near or under the electric socket or under a conducted electric cable. This can lead to overheating of them, which will create an emergency situation.
26. When turning off the heater, you must first turn off the heating element, leaving the working fan on for at least 30-60 seconds, and only after that completely turn off the device and unplug the power cord.
27. Use this heater only as described in this manual. Any other use not recommended by the manufacturer may result in fire, electric shock, or personal injury.
28. CAUTION! Some parts of this product can become very hot and cause burns. Particular attention has to be given where children and vulnerable people are present.
29. Statement: heater is not located immediately below a socket-outlet.
30. This appliance can be used by children aged from 8 years and above and persons with reduced physical, sensory or mental capabilities or lack of experience and knowledge if they have been given supervision or instruction concerning use of the appliance in a safe way and understand the hazards involved
31. Cleaning and user maintenance shall not be made by children without supervision.
32. Children of less than 3 years should be kept away unless continuously supervised.
33. Children aged from 3 years and less than 8 years shall only switch on/off the appliance provided that it has been placed or installed in its intended normal operating position and they have been given supervision or instruction concerning use of the appliance in a safe way and understand the hazards involved. Children aged from 3 years and less than 8 years shall not plug in, regulate and clean the appliance or perform user maintenance.
34. Explanation of warning signs:



Caution! Hot surface



Attention! Do not cover

3. APPOINTMENT OF THE DEVICE

An electric fan heater is intended for heating and ventilating spaces of the room, for drying the air, walls and surfaces in the room.

Electric fan heaters are the best solution when carrying out construction work, for heating warehouses and hangars, workshops and services, and also for heating rooms and creating comfortable temperature during cold seasons.

The device is convenient to use and easy to install, economical to use due to minimal energy losses, increased heat dissipation and efficient distribution of air flow.

Depending on the power, the device can be used in domestic, industrial, warehouse and service premises.

The main advantage of the electric fan heater is that it is able to create a directed large warm airflow, providing fast and efficient heating of large areas.

The electric fan heater has a sturdy external metal housing protected against corrosion. Air is heated in the inner casing, when passing through the heating elements, using a low-noise electric motor with a metal impeller, which takes air through the holes in the air intake grille and blows it through the holes in the air outlet. Additionally, the device is equipped with a temperature limiter, which turns off the heating elements in case of overheating. The device has a convenient handle for moving.

4. SPECIFICATIONS

Main features

1. Automatic shutdown in case of overheating
2. High-performance, excellent heat distribution is achieved by heating 99% of intake air, allowing you to get up to 5200 (BTUs) of useful heat.
3. Instant air heating can significantly save money on electricity bills.
4. Due to the small size and light weight heater is suitable for placement in any room where extra heating is required.
5. Low noise turbo fan engine
6. Superior triggering mechanism ensures trouble-free operation of the unit for a minimum of 10,000 on/off cycles.

Technical parameters

Technical parameters are indicated in table 1

Table 1

Parameter	Unit	TFH T20MDR	TFH T30MDR
Power supply	V/Hz	220-240~/50	220-240~/50
Rated current	A	8.7	13
Rated power consumption	W	2000	3000
Noise level	dB (A)	40	40
Moisture protection class	-	IP20	IP20
Electrical protection class	-	Class I	Class I
Net weight	kg	1.75	3.1
Device dimensions	mm	190x175x200	240x235x255

5. DEVICE DESCRIPTION

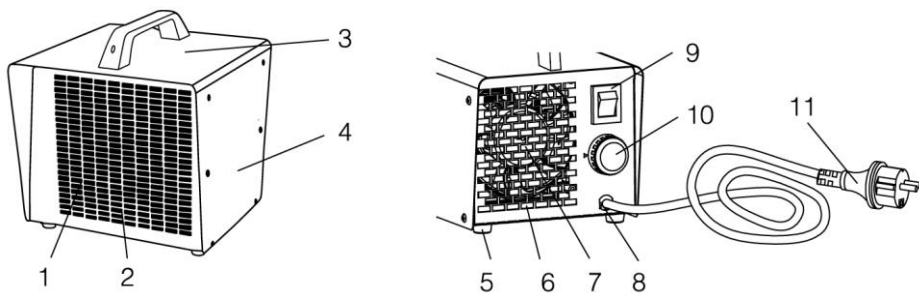


Fig. 1*

1. Heating element
2. Air outlet
3. Handle for moving
4. Body of the device
5. Rubber feet
6. Air inlet
7. Motor with impeller
8. Power cord
9. Power mode switch
10. Thermostat knob
11. Electrical plug

**The appearance of the device may differ from the images in the manual*

6. DELIVERY SET

1. Electric fan heater – 1 pc.
2. Instruction manual – 1 pc.
3. Warranty card – 1 pc.
4. Packaging – 1 pc.

7. OPERATION OF THE DEVICE

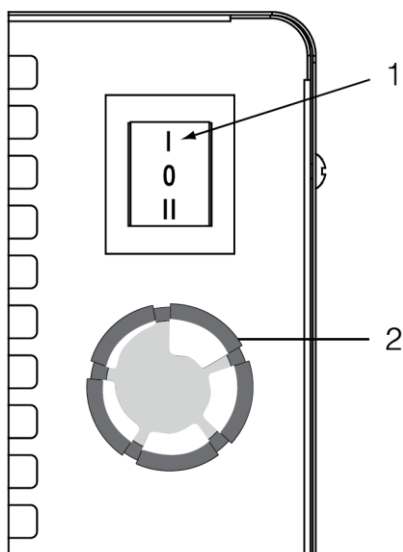


Fig. 2*

1. Power mode switch

Used to select the following power modes:

“0” mode (turning off the device)

“I” mode (half power heating)

“II” mode (full power heating)

2. Thermostat knob

Used to select the heating temperature

**The appearance of the control panel may differ from the images in the manual*

Operation of the fan heater

Unit operation

1. Connect the power cord to a wall outlet. Do not use the appliance on uneven surfaces, near flammable or deformable objects.

2. To activate the heater, set the power mode switch to «I» or «II» position, choosing comfortable temperature.

3. Using the thermostat knob set the desired heating level in the room. Thermostat maintains the desired temperature by automatically turning on and off the heating element (temperature range is from 0 °C to 40 °C). To increase the desired temperature, turn the thermostat knob clockwise, to decrease the temperature - turn the thermostat knob counterclockwise.

4. To turn off the heater, set the power mode switch to «0» position, and unplug the appliance from the mains.

NOTE:

During the first use of heater odor and smoke may appear. It means that at the time of production a drop of oil got on the heating element. Oil drop will quickly evaporate - the smell and the smoke will not appear again.

8. MAINTANANCE

Before starting a cleaning, make sure that:

- Power mode switch is set to «0» («OFF») position and the unit is unplugged.

Recommendations for regular cleaning:

- Disconnect the unit from the mains by unplugging the power cord from the electrical outlet, allow the device to cool, then wipe it with a soft, slightly damp cloth.
- It is not recommended to use detergents, including abrasive compounds for cleaning
- Do not damage the surface of the device with sharp objects.

9. TROUBLESHOOTING

If it is impossible to fix these malfunctions with these methods, contact the authorized service center.

Malfunction	Possible cause	Solution
The device is connected to the network but doesn't work	No power	Check whether the power supply is disconnected from the device and, if necessary, connect device to power supply
	Defective operation mode switch	Contact an authorized service center
	Defective motor	
	Low heating temperature is set on thermostat	Set the temperature higher on thermostat by rotating the handle clockwise
	Faulty contact connection in wiring scheme of electrical circuit	Contact an authorized service center or restore reliable contact connection
	Temperature limiter parted electrical circuit and shut off the heating elements	Ensure that the air inlet or outlet grille is not blocked by foreign objects and wait for turning on of the temperature limiter, after the body of the device cools down
	Malfunction in circuit breaker	Change the circuit breaker
	Power cord is broken	Contact an authorized service center to fix it
The device is connected to electric network, heating mode is set, the electric motor	The room temperature is higher than the temperature set by the thermostat	Turn the thermostat handle clockwise until the heaters turn on
	Low heating temperature is set on thermostat	Set the temperature higher on thermostat by rotating the handle clockwise

works, but there is no heating	Temperature limiter parted electrical circuit and shut off the heating elements	Ensure that the air inlet or outlet grille is not blocked by foreign objects and wait for turning on of the temperature limiter, after the body of the device cools down
	Defective operation mode switch	Contact an authorized service center
	Defective thermostat	
	Defective heating element	
	The room temperature is higher than the temperature set by the thermostat	Turn the thermostat handle clockwise until the heaters turn on
Unnatural sound during operation of the fan, vibration	The fastening of the fan parts has loosened	Fasten fan parts or contact an authorized service center

10. UTILIZATION RULES



After the lifetime of the device expires, it should be recycled in compliance with the laws, rules and methods in region of recycling. Detailed information about the recycling of the device, you can receive from a representative of the local authorities, after providing full information about the device. The manufacturer and authorized organization of the manufacturer do not carry responsibility for the fulfillment by the Buyer of the requirements of legislation on utilization and methods of utilization of the device selected by the Buyer. The lifetime of the device is indicated in the warranty card. Warranty period for the device and warranty terms are specified in the warranty card. The warranty card is an integral part of the documentation supplied with this unit. If there is no warranty card in the delivery set, ask for it from the Seller. The warranty card provided by the Seller must conform to the manufacturer's form.

The manufacturer and the authorized organization of the manufacturer remove responsibility for any possible harm which can be caused to people, animals or property directly or indirectly, if this harm occurred as a result of noncompliance with the rules and operating conditions, installation of the device, intentional or reckless actions of the user- and / or third parties, as well as in situations caused by natural and / or anthropogenic accidents.

11. TRANSPORTATION AND STORAGE

1. During transportation, any possible impacts and movements of the package inside the vehicle should be excluded.
2. Transporting and storage should be provided in strict accordance to the manipulation marks.

Temperature Requirements*	Transportation and storage	From -30°C up to +50°C
Humidity Requirements*		From 15% up to 85% (without condensate)

We are exploring new technologies and we constantly improving the quality of our products. That's why specifications, design and accessories are subject to change without any specific notice.

** This product must have storage in dry, well-ventilated space of warehouse at the temperature not lower than +5°C*

EAC

www.timberk.ru