

# timberk

---

РУКОВОДСТВО ПО ЭКСПЛУАТАЦИИ  
INSTRUCTION MANUAL  
ПАЙДАЛАНУ ЖӨНІНДЕГІ НҰСҚАУЛЫҚ

|    |                        |    |
|----|------------------------|----|
| RU | ВЫТЯЖКА КУХОННАЯ ..... | 2  |
| EN | KITCHEN HOOD .....     | 22 |
| KZ | АС ҮЙ СОРҒЫШЫ .....    | 41 |

Модель/Model:

T-KH60BL104BI

T-KH60SS214BI



## Уважаемый покупатель!

Благодарим Вас за удачный выбор и приобретение кухонной вытяжки timberk. Она прослужит Вам долго.

### 1. ВАЖНАЯ ИНФОРМАЦИЯ

Просим внимательно ознакомиться с руководством по эксплуатации перед использованием прибора. В данном руководстве по эксплуатации содержится важная информация, касающаяся Вашей безопасности, а также рекомендации по правильному использованию прибора и уходу за ним. Сохраните руководство по эксплуатации вместе с гарантийным талоном, кассовым чеком, по возможности, картонной коробкой и упаковочным материалом. В данном руководстве по эксплуатации описываются разные виды данного типа устройства. Приобретенный Вами прибор может несколько отличаться от описанного в руководстве, что не влияет на способы использования и эксплуатации. Производитель оставляет за собой право без дополнительного уведомления вносить незначительные изменения в конструкцию изделия, кардинально не влияющие на его безопасность, работоспособность и функциональность. В тексте и цифровых обозначениях данной инструкции могут быть допущены опечатки.

### ВНИМАНИЕ!

Важные меры предосторожности и инструкции, содержащиеся в данном руководстве, не включают всех возможных режимов и ситуаций, которые могут встречаться. Изготовитель не несет ответственности в случае повреждения прибора или его отдельных частей во время транспортировки, в результате неправильной установки, в результате колебаний напряжения, а также в случае, если какая-либо часть прибора была изменена или модифицирована.

### ПРИМЕЧАНИЕ

На изделии присутствует этикетка, на которой указаны все необходимые технические данные и другая полезная информация о приборе. Используйте прибор только по назначению, указанному в данном руководстве.

### 2. МЕРЫ ПРЕДОСТОРОЖНОСТИ



#### **ДАнный ПРОДУКТ ПРЕДНАЗНАЧЕН ТОЛЬКО ДЛЯ ДОМАШНЕГО ИСПОЛЬЗОВАНИЯ!**

Пожалуйста, внимательно прочтите эти инструкции перед первым использованием данного изделия и сохраните данное руководство для дальнейшего использования. Неправильное обращение может привести к поломке изделия, нанести материальный ущерб и причинить вред здоровью пользователя.

Перед первым использованием прибора снимите всю упаковку и защитную полиэтиленовую пленку.

#### **ВАЖНЫЕ ИНСТРУКЦИИ ПО ТЕХНИКЕ БЕЗОПАСНОСТИ**

При использовании электроприборов всегда следует соблюдать основные меры предосторожности, включая следующие:

**Предупреждение:** Ознакомьтесь с местными правилами, касающимися воздухоотводов. Не подключайте вытяжку к вытяжному шкафу, вентиляции. Проконсультируйтесь с местными властями о надлежащей вентиляции помещения. Убедитесь, что максимальный расход вытяжного воздуха для приборов в помещении не превышает 4 Па (0,04 мбар). Помещение должно иметь достаточную вентиляцию, если вытяжка используется одновременно с приборами, работающими на газе или других видах топлива.

Воздух не должен выбрасываться в дымоход, который используется для отвода паров от приборов, работающих на газе или другом топливе.

Необходимо соблюдать правила, касающиеся вытяжки воздуха.

1. Данные инструкции предназначены для вашей безопасности. Внимательно прочитайте данную инструкцию перед эксплуатацией прибора во избежание поломок при использовании.
2. Данный прибор предназначен для использования в качестве вытяжного устройства (отвод воздуха наружу) или фильтрующего устройства (повторный цикл циркуляции воздуха в помещении).
3. Все монтажные работы должны выполняться квалифицированными специалистами.
4. Данный прибор должен быть правильно установлен квалифицированным специалистом в строгом соответствии с данным руководством.

**ПРЕДУПРЕЖДЕНИЕ!** Доступные части могут нагреваться при использовании приборов для приготовления пищи

5. Маленьких детей следует держать подальше. Следите за тем, чтобы маленькие дети не трогали вытяжку и не находились в близком доступе к ней.
6. Производитель настоятельно рекомендует хранить данный прибор в недоступном для младенцев и маленьких детей месте.
7. Прибор не предназначен для использования лицами (включая детей) с пониженными физическими, сенсорными или умственными способностями, или при отсутствии у них жизненного опыта или знаний, если они не находятся под присмотром или не проинструктированы об использовании прибора лицом, ответственным за их безопасность.
8. Этот прибор может использоваться детьми в возрасте от 8 лет и старше, а также лицами с ограниченными физическими, сенсорными или умственными способностями, если они прошли контроль или инструктаж по безопасному использованию прибора и, если они понимают связанные с этим опасности.
9. Дети должны находиться под присмотром для недопущения игр с прибором.
10. Дети не должны производить чистку и техническое обслуживание устройства без присмотра.
11. Храните прибор и его шнур в недоступном для детей возрасте до 8 лет месте.
12. Регулярно проверяйте вилку и шнур питания на наличие повреждений. При повреждении шнура питания его замену, во избежание опасности, должны производить изготовитель, сервисная служба или подобный квалифицированный персонал.
13. Следите, чтобы шнур питания не касался острых кромок и горячих поверхностей.
14. Не использовать вне помещений или в условиях повышенной влажности. Также в местах, которые могут быть подвержены утечке воды. В случае утечки воды дайте прибору высохнуть естественным путем. Во избежание поражения электрическим током не погружайте корпус прибора, шнур питания и вилку в воду или любую другую жидкость.
15. Не используйте легковоспламеняющиеся аэрозоли в непосредственной близости от прибора.

16. Пожалуйста, аккуратно утилизируйте упаковочный материал.
17. Мы также рекомендуем соблюдать особую осторожность при использовании и чистке. Внимательно прочтите разделы по чистке и техническому обслуживанию данного прибора.
18. Нельзя использовать пароочиститель для очистки прибора.
19. Прибор не предназначен для приведения в действие внешним таймером или отдельной системой дистанционного управления.
20. Использовать только в бытовых целях согласно данному Руководству по эксплуатации. Прибор не предназначен для промышленного применения.
21. Если изделие некоторое время находилось при температуре ниже 0°C, перед включением его следует выдержать в комнатных условиях не менее 2 часов.
22. Не пытайтесь самостоятельно ремонтировать прибор или заменять какие-либо детали. При обнаружении неполадок обращайтесь в ближайший Сервисный центр.
23. Всегда отключайте устройство от электросети перед сборкой, разборкой и очисткой, или если Вы его не используете.
24. Не используйте принадлежности, не входящие в комплект поставки.
25. При отключении прибора от электросети не тяните за шнур питания, беритесь за вилку. Не перекручивайте и ни на что не наматывайте его.
26. Не допускайте возникновения факельного пламени под кухонной вытяжкой;

**Предупреждение:** Перед первоначальным включением проверьте, соответствуют ли технические характеристики, указанные на изделии параметрам электросети.

**Предупреждение:** Вытяжка может перестать работать во время электростатического разряда (например, молнии). Это не сопряжено с риском повреждения. Отключите подачу электроэнергии на вытяжку и снова подключите ее через одну минуту.

- Чтобы избежать риска возгорания, регулярно чистите жировой фильтр и внимательно следите за кастрюлями с горячим маслом.

- Не используйте вытяжку, если на ней имеются признаки повреждения. Обратитесь в авторизованный сервисный центр.

- Запрещается приготовление пищи в условиях естественного огня «фламбе» под этим прибором.

- При установке прибора убедитесь, что соблюдены следующие расстояния между верхней частью варочной поверхности и нижней частью вытяжки:

> Газовые плиты: 750 мм.

> Электрические варочные панели: 650 мм.

**Предупреждение:** При неправильной чистке, которая проводится не в соответствии с инструкциями, существует риск поражения электрическим током и возгорания

**Предупреждение:** В целях безопасности, пожалуйста, используйте крепежные винты того же размера, которые рекомендованы в данном руководстве по эксплуатации.

### **Опасность поражения электрическим током**

Подключайте данное устройство только к правильно заземленной розетке. Если вы сомневаетесь, обратитесь в авторизованный сервисный центр.

Несоблюдение этих инструкций может привести к летальному исходу, пожару или поражению электрическим током.

### 3. НАЗНАЧЕНИЕ ПРИБОРА

Кухонная вытяжка предназначена для вентиляции воздуха и удаления дыма, продуктов сгорания, испарений, запахов и прочих нежелательных примесей, образующихся при тепловой обработке продуктов.

### 4. ТЕХНИЧЕСКИЕ ХАРАКТЕРИСТИКИ

Технические характеристики приведены в таблице 1

**Таблица 1**

| Характеристика                                    | Ед. изм           | T-KH60BL104BI              | T-KH60SS214BI              |
|---|-------------------|----------------------------|----------------------------|
| Номинальная мощность                              | Вт                | 72                         | 72                         |
| Мощность двигателя                                | Вт                | 70                         | 70                         |
| Режимы работы                                     | -                 | Отвод, Рециркуляция        | Отвод, Рециркуляция        |
| Производительность                                | м <sup>3</sup> /ч | 600                        | 600                        |
| Количество скоростей                              | шт.               | 2                          | 2                          |
| Количество моторов                                | шт.               | 1                          | 1                          |
| Жировой фильтр                                    | шт.               | 2                          | 2                          |
| Угольный фильтр*                                  | шт.               | Приобретается отдельно     | Приобретается отдельно     |
| Тип управления                                    | -                 | Механический переключатель | Механический переключатель |
| Тип освещения                                     | -                 | LED                        | LED                        |
| Количество ламп освещения                         | шт.               | 1                          | 1                          |
| Максимальная потребляемая мощность ламп освещения | Вт                | 2                          | 2                          |
| Регулировка яркости освещения                     | -                 | Нет                        | Нет                        |
| Дисплей   | -                 | Нет                        | Нет                        |
| Наличие блокировки от детей                       | -                 | Нет                        | Нет                        |
| Наличие таймера                                   | -                 | Нет                        | Нет                        |
| Цвет  | -                 | Черный                     | Серебристый                |
| Материал корпуса                                  | -                 | Нержавеющая сталь          | Нержавеющая сталь          |
| Материал панели/окантовки                         | -                 | Нержавеющая сталь          | Нержавеющая сталь          |
| Антивозвратный клапан                             | -                 | Да                         | Да                         |
| Максимальный уровень шума                         | дБ                | 62                         | 62                         |
| Диаметр штуцера                                   | мм                | 120                        | 120                        |
| Размер прибора                                    | мм                | 297x600x139                | 297x600x139                |
| Ширина встраивания                                | см                | 60                         | 60                         |
| Вес нетто   | кг                | 5                          | 5                          |

|                           |      |             |             |
|---------------------------|------|-------------|-------------|
| Вес брутто                | кг   | 5.7         | 5.7         |
| Параметры электропитания  | В/Гц | 220-240~/50 | 220-240~/50 |
| Класс электробезопасности | -    | II          | II          |
| Длина кабеля питания      | м    | 1.4         | 1.4         |

\* Тип угольного фильтра - CP 913A (168 мм\*18.5 мм)

## 5. ОПИСАНИЕ ПРИБОРА

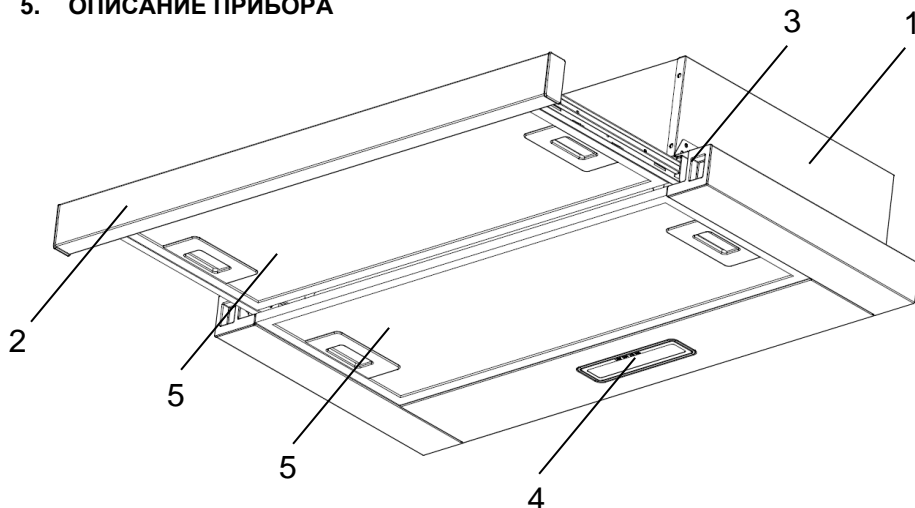
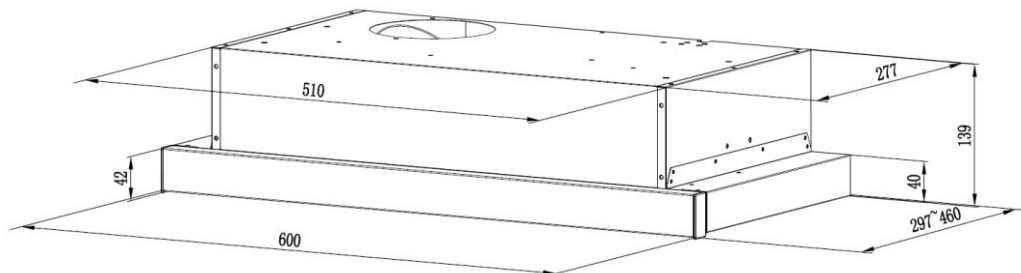


Рисунок 1\*

1. Корпус вытяжки
2. Выдвижная панель (слайдер)
3. Механический переключатель
4. Лампа освещения
5. Жировые фильтры

\*Изображение приведено в качестве справочной информации и может отличаться от реального прибора

## Схема прибора



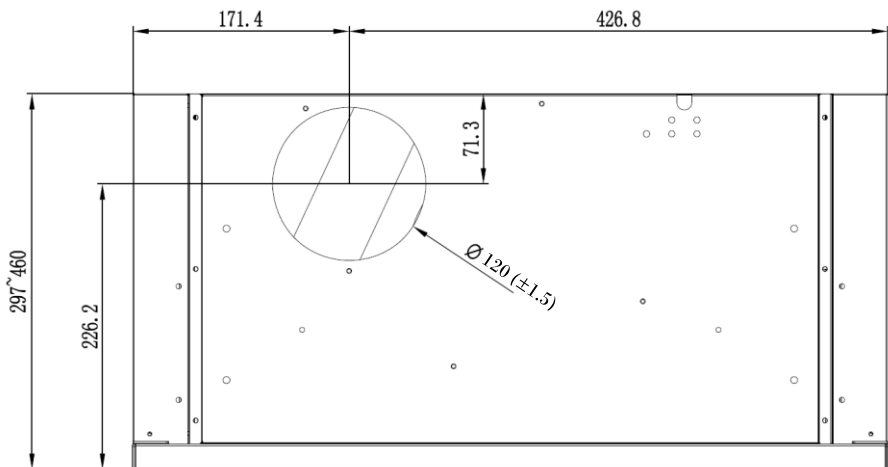


Рисунок 2

## 6. КОМПЛЕКТ ПОСТАВКИ

1. Вытяжка кухонная – 1 шт.
2. Жировой фильтр – 2 шт.
3. Винт 4x20 мм – 4 шт.
4. Винт 4x30 мм – 4 шт.
5. Дюбель – 4 шт.
6. Антивозвратный клапан – 1 шт.
7. Руководство по эксплуатации - 1 шт.
8. Гарантийный талон - 1 шт.
9. Упаковка - 1 шт.

## 7. УСТАНОВКА ПРИБОРА

### Подготовка к установке

А. Вытяжка имеет два режима работы: (см. рисунок 3)

- 1. Отвод воздуха:** для отвода воздуха вы можете установить алюминиевый воздуховод диаметром 120 (±1.5) мм, (следует приобретать отдельно, не входит в комплект поставки).
- 2. Рециркуляция воздуха:** **после установки угольного фильтра** (следует приобретать отдельно, не входит в комплект поставки) – запахи фильтруются и выводятся через отверстие в верхней части прибора – при данном способе вентиляции воздуховод не используется.

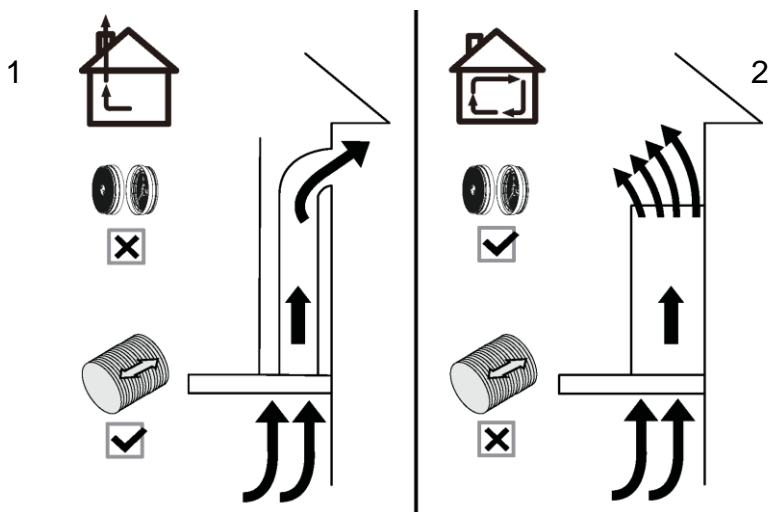


Рисунок 3

Б. По возможности, избегайте изгибов дымохода на расстоянии менее 60 см от его основания (см. рисунок 4)

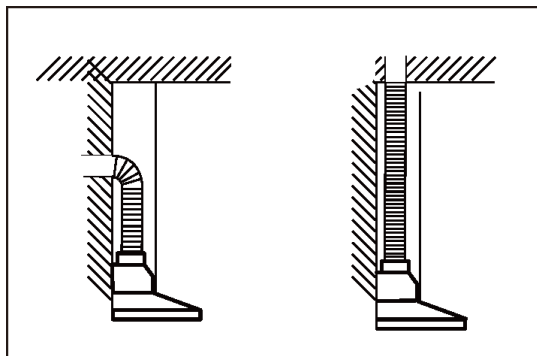


Рисунок 4

В. Не подключайте прибор к электросети до полного завершения монтажа прибора



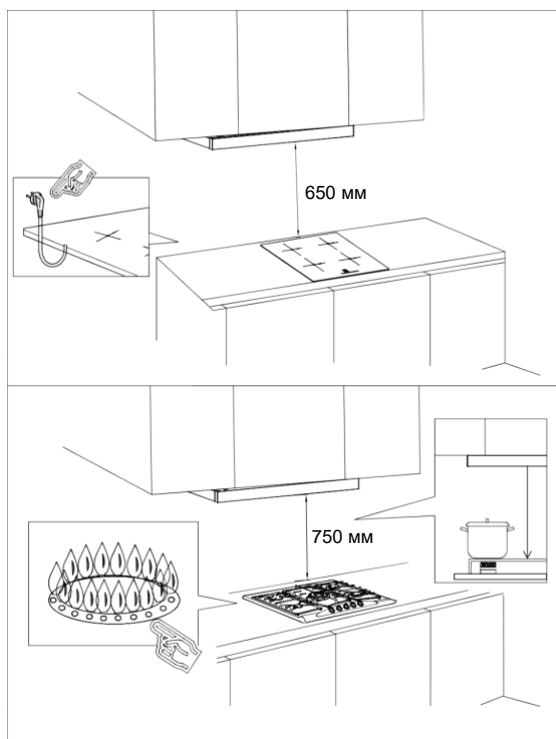
**Установка прибора**

Для отвода воздуха: (с использованием алюминиевого воздуховода и жирового фильтра)

1. Удалите все упаковочные материалы с прибора и других элементов комплекта поставки

2. Рекомендуемая высота установки: 65-75 см над варочной поверхностью для наибольшей эффективности прибора. (см. рисунок 5)

- Необходимая высота над газовой варочной панелью: 750 мм
- Необходимая высота над электрической варочной панелью: 650 мм



**Рисунок 5**

**ПРИМЕЧАНИЕ:**

Перед монтажом прибора установите антивозвратный клапан, как показано на рисунке ниже. (см. рисунок 6)

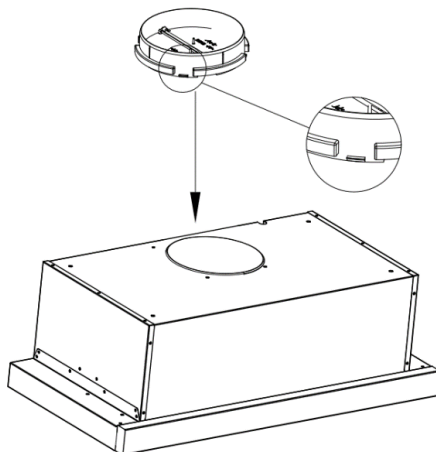


Рисунок 6

3. Прибор можно установить двумя способами. Если вытяжка устанавливается на стене, руководствуйтесь первым способом

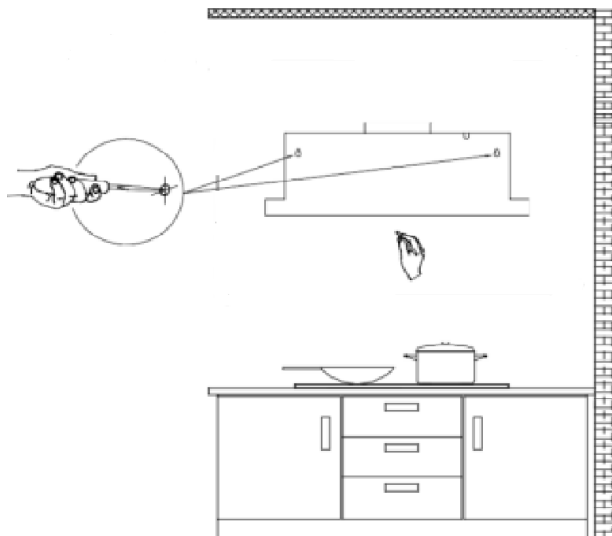
#### 1 Способ:

1) Отметьте место установки карандашом на стене, затем измерьте рулеткой расстояние от поверхности плиты до вытяжки (ориентируясь на центральную точку на корпусе вытяжки – жировой фильтр) и используйте уровень для того, чтобы начертить ровную горизонтальную линию. Данная горизонтальная линия будет обозначать место нижней части вытяжки после установки. (см. рисунок 7)



Рисунок 7

2) Приложите вытяжку нижней частью корпуса к данной горизонтальной линии. Согласно расстоянию между двумя установочными отверстиями вытяжки (450 мм) и расстоянию от этих установочных отверстий до нижней части корпуса, отметьте на стене места для сверления отверстий. (см. рисунок 8)



**Рисунок 8**

3) Просверлите отверстия на стене в отмеченных точках (сверло 8 мм), вставьте в них 2 дюбеля с винтами 4x30 мм\* (входят в комплект поставки), оставив 5-10 мм длины винта снаружи стены. (см. рисунок 9)

**\*ПРЕДУПРЕЖДЕНИЕ:** Отказ в установке болтов или крепежного устройства в соответствии с данными инструкциями может привести к поражению электрическим током

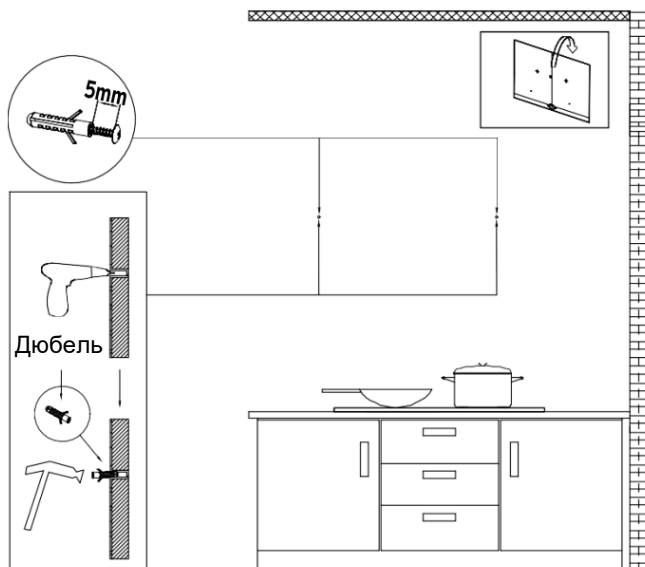


Рисунок 9

4) Нажмите на защелку на левой части жирового фильтра и потяните его вниз. Потяните выдвижную панель и вытащите второй жировой фильтр. Повесьте прибор на два винта и затем затяните их. (рисунок 10).

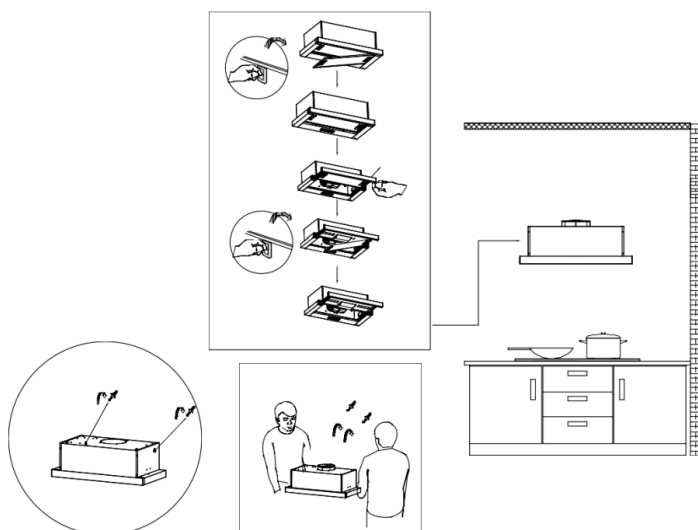
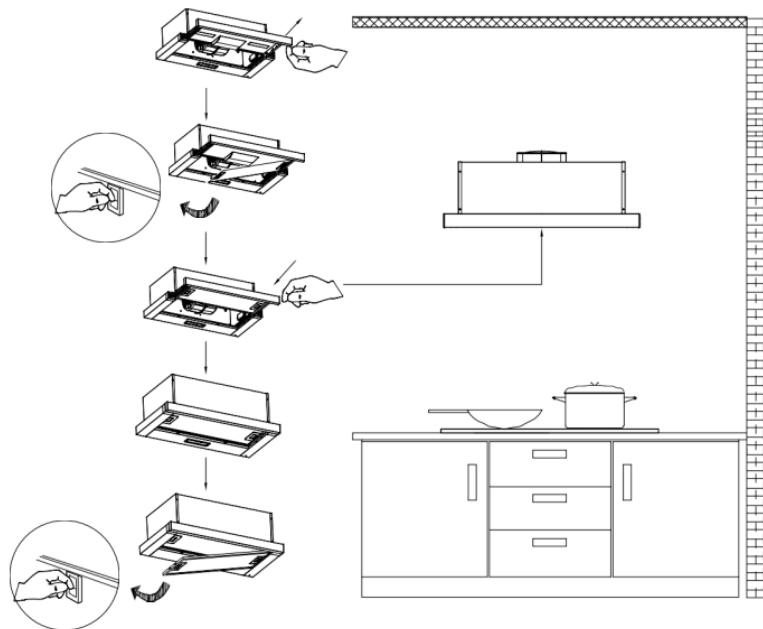


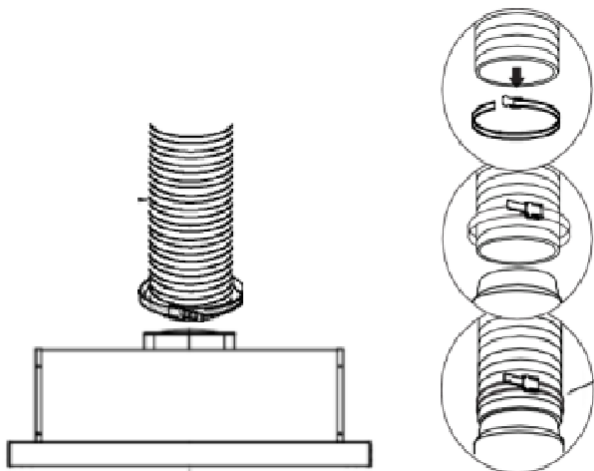
Рисунок 10

5) Выдвиньте козырек и установите на место жировой фильтр, задвиньте его в корпус вытяжки и установите на место второй жировой фильтр. (см. рисунок 11)



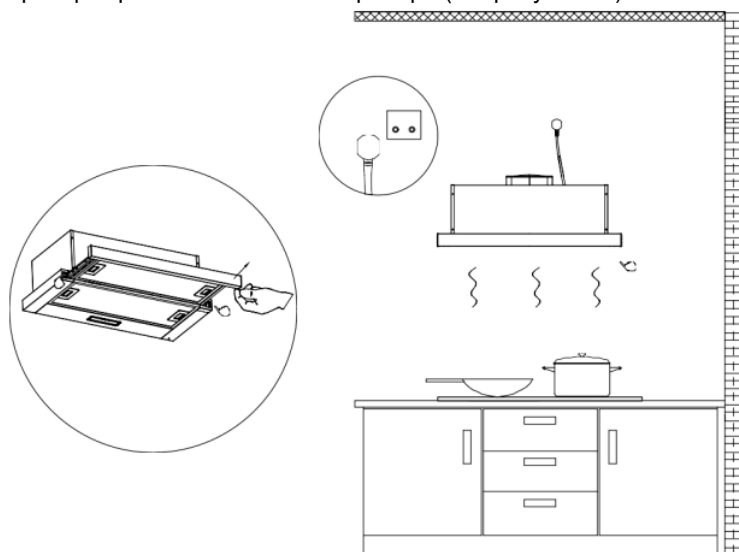
**Рисунок 11**

6) Установите алюминиевый воздуховод на отверстие выхода воздуха на корпусе прибора и закрепите его хомутом (приобретается с алюминиевым воздуховодом, не входит в комплект поставки); другой конец воздуховода следует протянуть через просверленное отверстие в кухонном шкафу и закрепить к окошку отвода воздуха. (примечание: данный пункт можно пропустить, если прибор устанавливается для рециркуляции воздуха с использованием угольного фильтра) (см. рисунок 12)



**Рисунок 12**

7) Подключите прибор к электросети и выдвиньте козырек. Включите/выключите LED лампочки для проверки работоспособности прибора (см. рисунок 13)

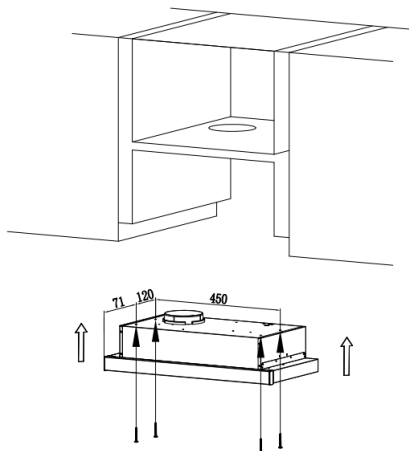


**Рисунок 13**

4. Если вытяжка устанавливается на нижней части кухонного шкафа, руководствуйтесь вторым способом.

## 2 Способ: Установка под кухонным шкафом

- 1) Вырежьте круглое отверстие в нижней части кухонного шкафа для воздуховода и отверстие для шнура питания
- 2) Нажмите на защелку на левой части жирового фильтра и потяните его вниз. Потяните выдвижную панель и вытащите второй жировой фильтр. Затем приложите вытяжку к нижней части кухонного шкафа.
- 3) Соедините отверстия выхода воздуха на приборе с аналогичным отверстием в нижней части кухонного шкафа, протяните шнур питания через соответствующее отверстие и используйте винты 4x20 мм (входят в комплект поставки) для фиксации вытяжки на нижней части кухонного шкафа.



**Рисунок 14**

- 4) Установите алюминиевый воздуховод на отверстие выхода воздуха и закрепите его хомутом (приобретается с алюминиевым воздуховодом, не входит в комплект поставки); другой конец воздуховода следует протянуть через просверленное отверстие в кухонном шкафу и закрепить к окошку отвода воздуха. (примечание: данный пункт можно пропустить, если прибор устанавливается для рециркуляции воздуха с использованием угольного фильтра) (см. рисунок 15)

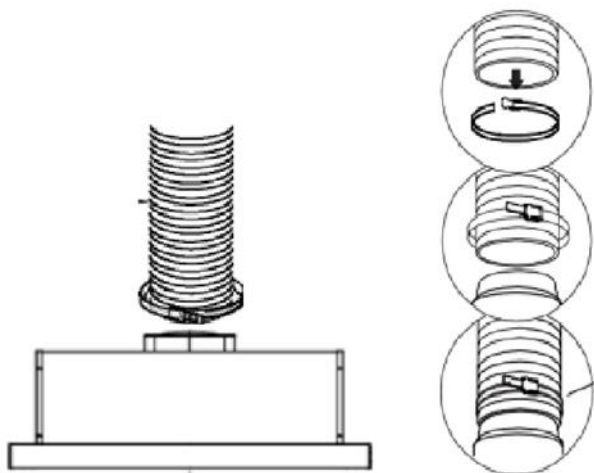


Рисунок 15

- 5) Подключите прибор к электросети и выдвиньте козырек. Включите/выключите LED лампочки для проверки работоспособности прибора. (см. рисунок 16)

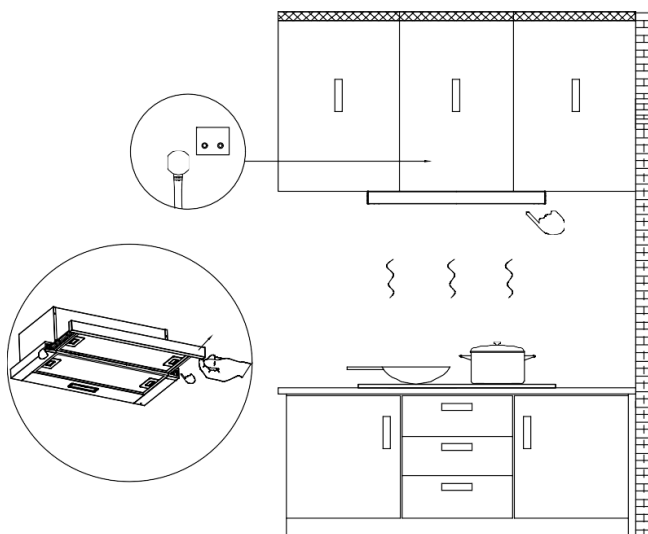


Рисунок 16

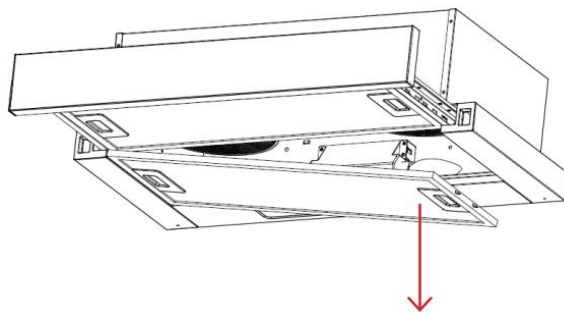




## Установка угольного фильтра (используется для рециркуляции воздуха)

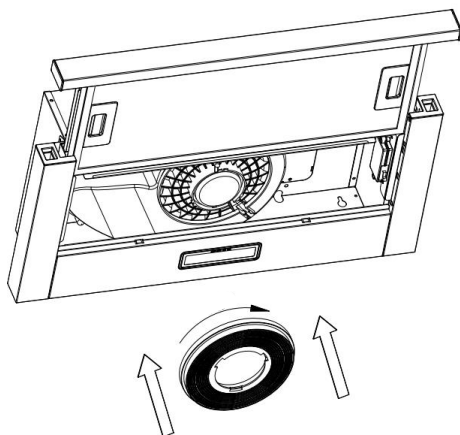
Для установки режима рециркуляции воздуха необходимо приобрести угольный фильтр (CP 913A) диаметром 168 мм и высотой 18.5 мм

1. Угольный фильтр используется для устранения запахов. Для того, чтобы установить угольный фильтр, первоначально нужно снять с вытяжки жировой фильтр. Выдвиньте козырек и снимите жировой фильтр. (см. рисунок 17)



**Рисунок 17**

2. Установите угольный фильтр на мотор вытяжки согласно рисунку ниже и поверните по часовой стрелке. Повторите данные действия на другой стороне прибора. (см. рисунок 18)



**Рисунок 18**

### Примечание:

- Убедитесь, что угольный фильтр надежно закреплен
- При установленном угольном фильтре сила всасывания вытяжки будет ниже

- Следует проводить замену угольного фильтра каждые 2-4 месяца в зависимости от частоты использования вытяжки.
- Для замены угольного фильтра необходимо приобретать такой же фильтр (CP 913A) диаметром 168 мм и высотой 18.5 мм

## 8. ЭКСПЛУАТАЦИЯ

**Всегда включайте вытяжку перед началом приготовления пищи для обеспечения циркуляции воздуха на кухне**

Дайте вентилятору поработать несколько минут, чтобы очистить воздух после приготовления. Это поможет сохранить воздух на кухне чистым и свежим.

### Механическое управление

Перед использованием выдвиньте козырек

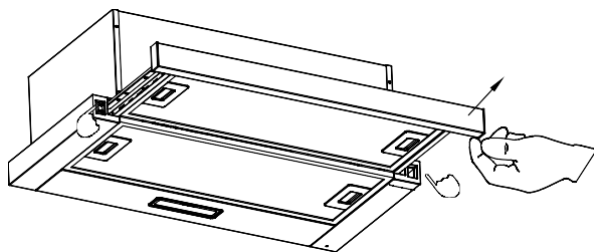


Рисунок 19



- кнопка включения/отключения LED лампы – расположена на левой стороне вытяжки.



- Кнопка выбора скорости работы – расположена на правой стороне вытяжки

«II» - высокая скорость

«I» - низкая скорость

«O» - выключено

## 9. ЧИСТКА И ОБСЛУЖИВАНИЕ

Правильное обслуживание вытяжки обеспечит ее корректную работу. Перед чисткой или обслуживанием отключите прибор от электросети.

### ЖИРОВЫЕ ФИЛЬТРЫ

Следует регулярно проводить очистку жировых фильтров в зависимости от частоты использования вытяжки. Данные фильтры можно мыть в посудомоечной машине на высоких температурах без использования мощного средства.

## УГОЛЬНЫЕ ФИЛЬТРЫ

Следует проводить замену угольных фильтров каждые 2-4 месяца, в зависимости от частоты использования вытяжки. Заменяйте угольные фильтры чаще, при частой готовке с использованием масел, обжаривании. Данные фильтры нельзя мыть и их нельзя использовать повторно.

## Очистка поверхностей из нержавеющей стали:

### Можно:

- Протирать данный тип поверхности влажной тряпкой, смоченной теплой водой с добавлением мягкого моющего средства или мыла
- Использовать специализированные бытовые средства для чистки приборов нержавеющей стали.

### Нельзя:

- Использовать металлические щетки или другие виды щеток для очистки от въевшейся грязи.
- Использовать абразивные чистящие средства.
- Допускать попадание штукатурной пыли или других строительных частиц на корпус прибора. Во время проведения ремонтных работ в помещении закрывайте корпус вытяжки для того, чтобы строительная пыль не попадала на покрытие из нержавеющей стали.

## При выборе моющего средства избегайте:

- Средств, содержащие в своем составе отбеливатели.
- Средств, которые содержат хлорид, фторид, йодид, бромид
- Средств с легковоспламеняющимися веществами: ацетон, спирт, бензол

## Очистка окрашенных поверхностей

Очищайте теплой водой с мягким моющим средством. При потере цвета используйте полироль (не используйте грубое абразивное моющее средство или средство для очистки фарфора).

## Замена LED лампы (см. рисунок 20)

**ВНИМАНИЕ:** Перед заменой убедитесь, что лампочка полностью остыла.



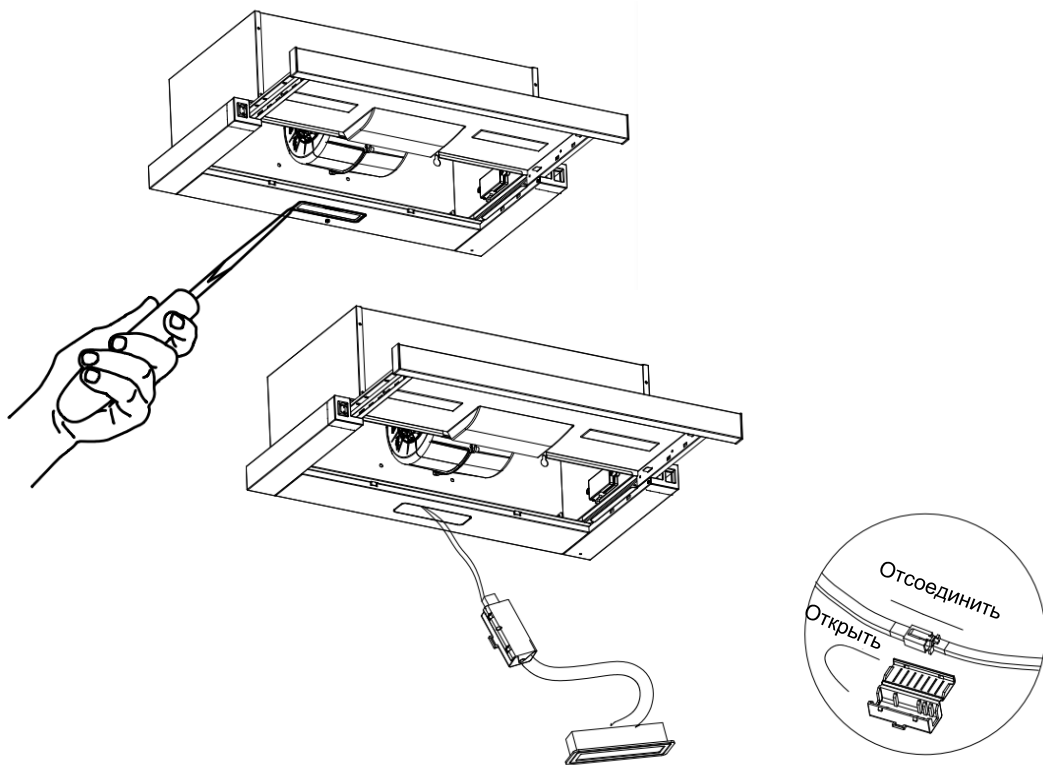
**ОСТОРОЖНО!**

Перед чисткой, ремонтом, заменой лампы отключите прибор от электросети во избежание поражения электрическим током

**ПРИМЕЧАНИЕ:**

Заменяйте лампочку на новую, с такими же техническими характеристиками, так как лампочка с большим напряжением может повредить прибор (см. рисунок 20)

1. Выключите прибор и отключите его от электросети.
2. Выдвиньте козырек и достаньте два алюминиевых жировых фильтра.
3. Достаньте лампу и соединительные контакты лампы.
4. Откройте защитную крышку, как показано на картинке ниже, и отсоедините пластиковые контакты для замены лампы.

**Рисунок 20**

## 10. УСТРАНЕНИЕ НЕИСПРАВНОСТЕЙ

| Неисправность                                  | Причина   | Устранение  |
|--|---|---|
| Лампа горит, но вентилятор вытяжки не работает | Крыльчатка вентилятора заблокирована посторонними предметами  | Выключите прибор и обратитесь в авторизованный сервисный центр. |
|  | Двигатель поврежден   |   |
| Не работают ни лампочка ни вентилятор          | Перегорела лампочка   | Обратитесь в авторизованный сервисный центр для замены лампы    |
|  | Шнур питания отсоединился                                     | Подключите шнур питания заново                                  |
|  | Повреждение шнура питания                                     | Обратитесь в авторизованный сервисный центр                     |
| Мотор работает, но лампочка не работает        | Лампочка повреждена   | Обратитесь в авторизованный сервисный центр для замены лампы    |
| Прибор сильно вибрирует                        | Крыльчатка вентилятора повреждена                             | Выключите прибор и обратитесь в авторизованный сервисный центр. |
|  | Мотор вентилятора не закреплен правильно                      | Выключите прибор и обратитесь в авторизованный сервисный центр. |
|  | Прибор неправильно повешен на кронштейн                       | Снимите прибор и проверьте, правильно ли он повешен             |
|  | Винты не затянуты   | Затяните винты  |
| Прибор работает неэффективно                   | Большое расстояние между вытяжкой и местом приготовления пищи | Переустановите на расстояние 65-75 см                           |
|  | Сквозной поток воздуха из-за проветривания помещения          | Закройте окна и двери в помещении                               |
| Прибор работает шумно                          | Поврежден алюминиевый воздуховод                              | Выключите прибор и обратитесь в авторизованный сервисный центр. |

## 11. УТИЛИЗАЦИЯ, СРОК СЛУЖБЫ, ГАРАНТИЙНЫЙ СРОК



Данный символ на изделии, упаковке и/или сопроводительной документации означает, что использованные электрические и электронные изделия не должны выбрасываться вместе с обычными бытовыми отходами. Их следует сдавать в специализированные пункты приема.

Для получения дополнительной информации о существующих системах сбора отходов обратитесь к местным органам власти.

Правильная утилизация поможет сберечь ценные ресурсы и предотвратить возможное негативное влияние на здоровье людей и состояние окружающей среды, которое может возникнуть в результате неправильного обращения с отходами.

По окончании срока службы прибора следует провести его утилизацию в соответствии с нормами, правилами и способами, действующими в месте утилизации. Подробную информацию по утилизации прибора Вы можете получить у представителя местного органа власти, предоставив ему полную информацию о приборе.

Изготовитель и уполномоченное им лицо не несут ответственности за исполнение Покупателем требований законодательства по утилизации и способы утилизации прибора, выбранные Покупателем. Срок службы прибора указан в гарантийном талоне. Гарантийный срок на прибор, условия гарантии и гарантийного срока указаны в гарантийном талоне. Гарантийный талон является неотъемлемой частью товаросопроводительной документации, входящей в комплект поставки данного прибора. При отсутствии гарантийного талона в комплекте поставки, требуйте его у Продавца. Гарантийный талон, предоставляемый Продавцом должен соответствовать установленной Изготовителем форме. Изготовитель и уполномоченное лицо изготовителя снимают с себя любую ответственность за возможный вред, прямо или косвенно нанесенный данным прибором людям, животным, имуществу в случае, если это произошло в результате несоблюдения правил и условий эксплуатации, установки прибора, умышленных или неосторожных действий потребителя и/или третьих лиц, а также в случае ситуаций, вызванных природными и/или антропогенными форс-мажорными явлениями.

### Dear customer!

We thank you for your wise choice and for a purchase of this timberk kitchen hood. It will serve you for a long time.

### 1. IMPORTANT INFORMATION

Please, read this manual before using the device. This manual contains important information regarding your safety, as well as recommendations concerning the correct use and maintenance of this appliance. Keep this manual together with a warranty card, cash register receipt and, if possible, carton and packaging material. This instruction manual describes different types of this device. The device you purchased may differ slightly from the description in the manual, which does not affect the methods of use and operation. The manufacturer reserves the right to make minor changes to the device without additional notice which is not fundamentally affect its safety, performance and functionality. There may be some misprints in text and digital notations in the present manual.

### IMPORTANT!

Important safeguards and descriptions contained in this manual do not include all possible situations that you may experience using the device. The manufacturer is not responsible for

damage of the appliance or its parts during transportation, as a result of incorrect installation or voltage fluctuations, as well as when any part of the appliance has been changed or modified.

## NOTE

There is a label on the device which has all the necessary technical data and other useful information about the device. Use the appliance only for the purpose specified in this manual.

## 2. SAFEGUARDS



### **THIS PRODUCT IS FOR HOUSEHOLD USE ONLY!**

Please read these instructions carefully before the first use of this product and save this manual for your future reference.

Before using the appliance for the first time, remove all packaging and protective polythene film.

### **IMPORTANT SAFETY INSTRUCTIONS**

When using electrical appliances, basic safety precaution should always be followed, including the following:

**Warning:** Consult local regulations regarding fumes outlets. Do not connect the hood to a fume, ventilation. Confirm that room ventilation is appropriate with the local authorities. Make sure the maximum air extraction flow rate for the appliances in the room does not exceed 4 Pa (0.04 mbar). The room must have adequate ventilation if an extractor hood is used simultaneously with appliances that run on gas or other fuels.

Air should not be discharged into the chimney, which is used to remove vapors from appliances running on gas or other fuel.

It is necessary to observe the rules concerning air extraction.

1. These instructions are for your safety. Please read through them thoroughly prior to installation.
2. This appliance has been designed for use as an exhausting (air evacuation to the outside) or filtering (indoor air re-cycling) hood.
3. All installation work must be carried out by a competent person or qualified electrician.
4. This appliance must be installed correctly by a suitably qualified person, strictly following the manufacturer's instructions.

**WARNING:** Accessible parts may become hot during use.

5. Little children should be kept away. Care should be taken to avoid touching the appliance.
6. The manufacturer highly recommends that this appliance be kept out of the reach of babies and little children.
7. The device is not intended for use by persons (including children) with reduced physical, sensory or mental abilities, or if they have no life experience or knowledge, unless they are supervised or instructed to use the device by a person responsible for their safety.
8. This appliance can be used by children aged from 8 years and above and persons with reduced physical, sensory or mental capabilities or lack of experience and knowledge if they have been given supervision or instruction concerning use of the appliance in a safe way and understand the hazards involved.

9. Children shall not play with the appliance.
10. Cleaning and user maintenance shall not be made by children without supervision.
11. Keep the appliance and its cord out of reach of children less than 8 years.
12. Regularly check the power plug and power cord for damage. If the supply cord is damaged, it must be replaced by the manufacturer, its service agent or similarly qualified persons in order to avoid a hazard.
13. Make sure that the power cord is not caught under or in the appliance and avoid damage to the power cable.
14. Do not install the appliance outdoors in a damp place or in an area which may be prone to water leaks. In the event of a water leak allow the machine to dry naturally. To avoid electric shock, do not immerse the appliance body, power cord and plug in water or any other liquid.
15. Do not use flammable sprays in close vicinity to the appliance.
16. Please dispose of the packing material carefully.
17. We also recommend that great care be taken during use and cleaning. Read the cleaning and maintenance sections for this appliance carefully.
18. A steam cleaner should not be used to clean the device.
19. The appliance is not intended to be operated by means of external timer or separated remote- control system.
20. Use only for domestic purposes in accordance with this instruction manual. The device is not intended for industrial use.
21. If the device was at a temperature below 0°C for some time, it must be kept at room temperature for at least 2 hours before turning it on.
22. Do not attempt to repair the device or change its parts by yourself. To repair the product, contact an authorized service center.
23. Always unplug the device before assembling, disassembling and cleaning, or if you are not using it.
24. Do not use accessories that are not supplied.
25. When disconnecting the appliance from the mains, do not pull on the power cord, grasp the plug. Do not twist and do not wind it on anything.
26. Do not allow the appearance of a flare flame under the kitchen hood;

#### **Attention:**

Before switching on the appliance for the first time please check if the technical specifications indicated on the unit correspond to the mains parameters.

**Warning:** The hood may stop working during an electrostatic discharge (e.g. lightning). This involves no risk of damage. Switch off the electricity supply to the hood and reconnect after one minute.

- To avoid the risk of fire, clean the metal filter regularly and closely watch and regulate pans containing hot oil.
- Do not use the hood if it shows signs of damage or imperfection. Contact customer services.
- Flambe cooking must not be carried out underneath this appliance.
- When installing the appliance, make sure that the following distances between the top of cooker or hob and the lowest part of the cooker hood must be observed:

- > Gas hobs: 750 mm.
- > Electric hobs: 650 mm.

**Warning:** There is a risk of electric shock and fire if cleaning is not carried out in accordance with the instructions.



**Warning:** For safety reason, please use only the same size of fixing or mounting screw which are recommended in this instruction manual.

### Electrical Shock Hazard

Only plug this unit into a properly earthed outlet. If in doubt seek advice from a suitably qualified engineer.

Failure to follow these instructions can result in death, fire, or electrical shock.

## 3. APPOINTMENT OF THE DEVICE

The kitchen hood is designed to ventilate the air and remove smoke, combustion products, fumes, odors and other undesirable impurities formed during the heat treatment of products.

## 4. TECHNICAL PARAMETERS

### Technical parameters

Technical parameters are shown in table 1

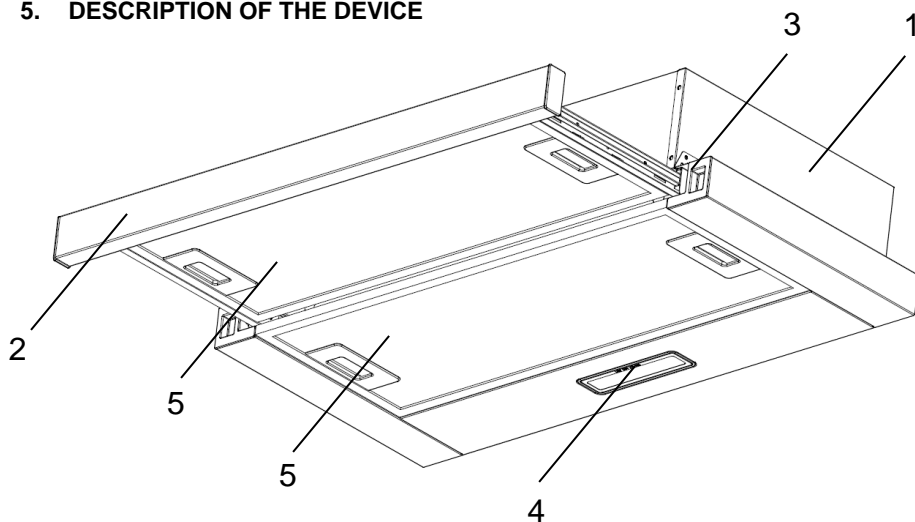
**Table 1**

| Article                                     | Unit of measurement | T-KH60BL104BI                | T-KH60SS214BI                |
|---|---------------------|------------------------------|------------------------------|
| Rated power                                 | W                   | 72                           | 72                           |
| Motor power                                 | W                   | 70                           | 70                           |
| Operating modes                             | -                   | Extraction,<br>Recirculation | Extraction,<br>Recirculation |
| Airflow capacity                            | m <sup>3</sup> /h   | 600                          | 600                          |
| Number of speed levels                      | pcs                 | 2                            | 2                            |
| Number of motors                            | pcs                 | 1                            | 1                            |
| Grease filter                               | pcs                 | 2                            | 2                            |
| Carbon filter*                              | pcs                 | Sold separately              | Sold separately              |
| Control type                                | -                   | Mechanic rocker<br>button    | Mechanic rocker<br>button    |
| Lighting type                               | -                   | LED                          | LED                          |
| Number of lighting lamps                    | pcs                 | 1                            | 1                            |
| Maximum power consumption of lighting lamps | W                   | 2                            | 2                            |
| Adjusting the brightness of the lighting    | -                   | No                           | No                           |
| Display                                     | -                   | No                           | No                           |
| Child lock function                         | -                   | No                           | No                           |
| Timer                                       | -                   | No                           | No                           |
| Color                                       | -                   | Black                        | Silver                       |
| Housing material                            | -                   | Stainless steel              | Stainless steel              |

|                              |      |                 |                 |
|------------------------------|------|-----------------|-----------------|
| Panel/edging material        | -    | Stainless steel | Stainless steel |
| Anti-return valve            | -    | Yes             | Yes             |
| Maximum noise level          | dB   | 62              | 62              |
| Duct diameter                | mm   | 120             | 120             |
| Dimensions                   | mm   | 297x600x139     | 297x600x139     |
| Embedding dimensions         | cm   | 60              | 60              |
| Net weight                   | kg   | 5               | 5               |
| Gross weight                 | kg   | 5.7             | 5.7             |
| Power Options                | V/Hz | 220-240~/50     | 220-240~/50     |
| Electricity protection class | -    | II              | II              |
| Cord length (external)       | m    | 1.4             | 1.4             |

\* Type of carbon filter - CP 913A (168 mm\*18.5 mm)

## 5. DESCRIPTION OF THE DEVICE

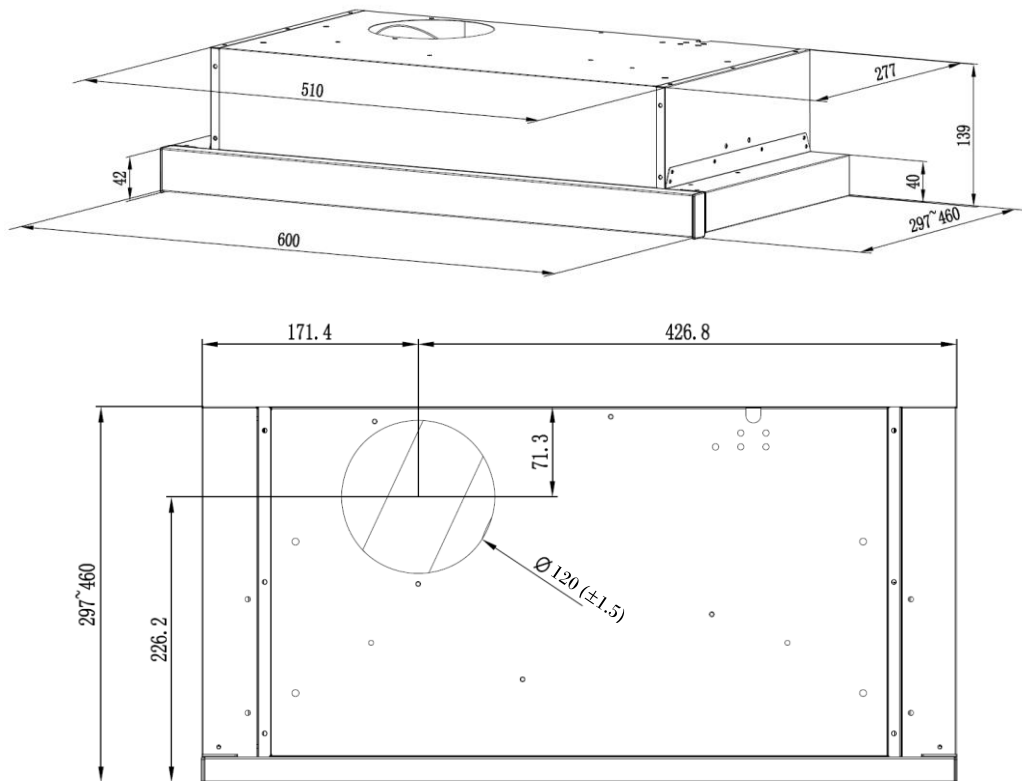


1. Body of the device
2. Slider
3. Mechanical switch
4. Lamp
5. Grease filters

**Fig. 1\***

*\*The appearance of the device may differ from the images in the manual*

## Dimensions of the device



**Fig. 2**

## 6. DELIVERY SET

10. Kitchen hood – 1 pc.
11. Grease filter – 2 pcs.
12. Screw 4x20 mm – 4 pcs.
13. Screw 4x30 mm – 4 pcs.
14. Wall plug – 4 pcs.
15. Damper – 1 pc.
16. Instruction manual - 1 pc.
17. Warranty card - 1 pc.
18. Packaging - 1 pc.

## 7. INSTALLATION

### PREPARE FOR INSTALLATION

a) Ventilation Mode. (see Fig. 3)

**1. Extraction Mode:** You can install the 120 ( $\pm 1.5$ ) mm diameter aluminum exhaust pipe for extracting (sold separately).

**2. Recirculation Mode:** Recirculating with carbon filter (sold separately), the smells and odors can be filtered and vented through the top vented hole and the exhaust pipe is not required.

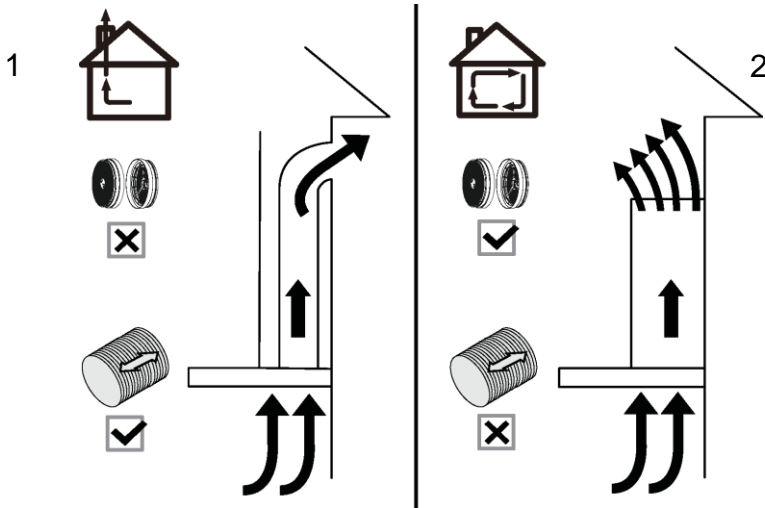


Fig. 3

b) When possible, use at least 60 cm straight runs before any turns. Larger duct work may be required for best performance with longer duct runs. (see Fig. 4)

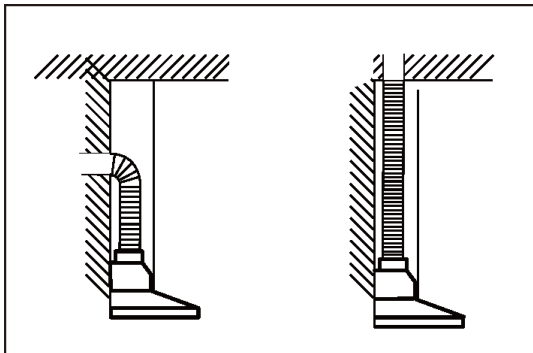


Fig. 4

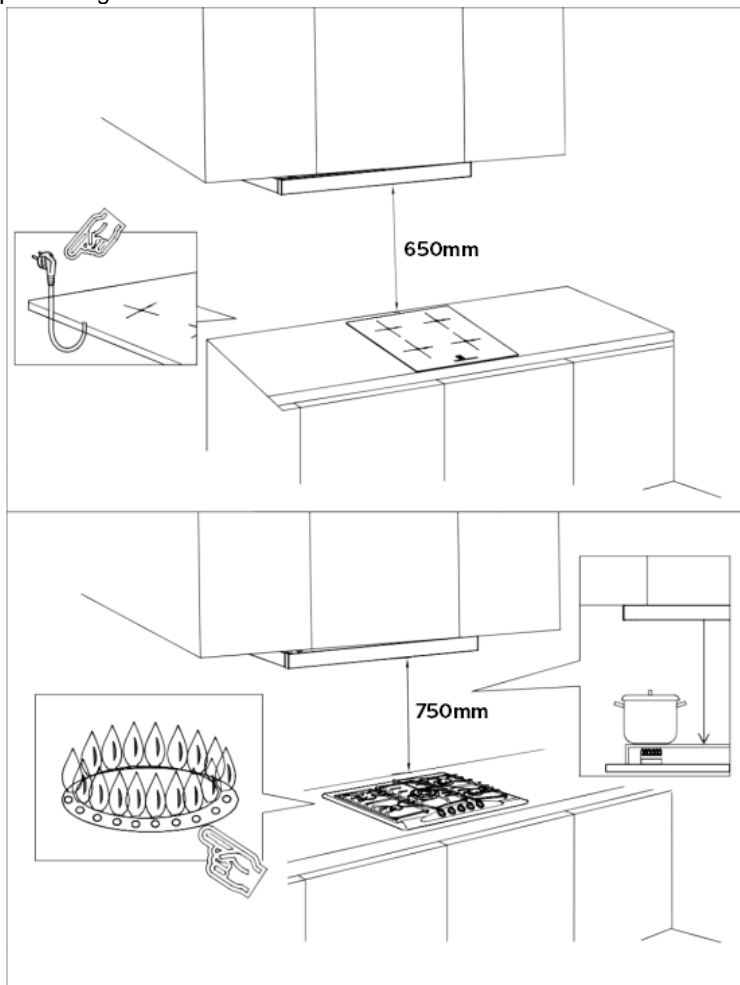
c) Before installation, don't connect the power.

## **INSTALLATION**



### **Install the Hood (Extraction):**

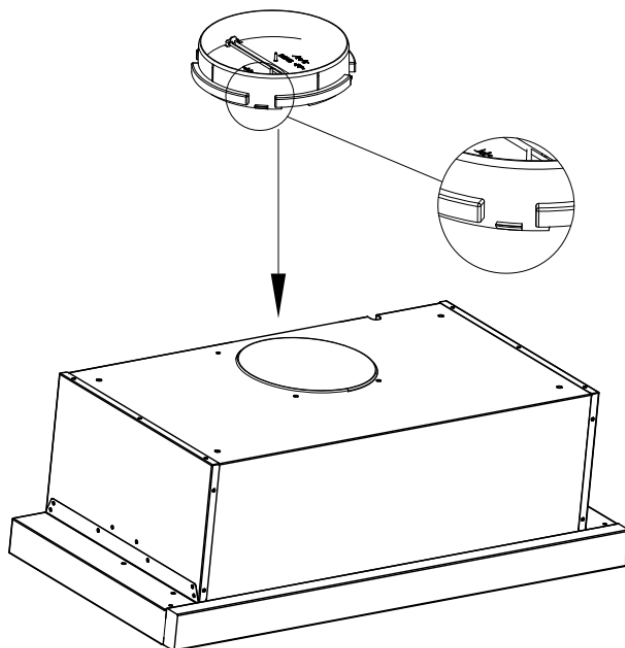
1. Remove all protective poly film from the hood and/or parts.
  2. Recommend installation height: 65~75 cm above the cooktop for best extraction. (see Fig. 5)
- Required height over gas hob: 750 mm;
  - Required height over electric hob: 650 mm.



**Fig. 5**

**NOTE:**

Before install the cooker hood, please install the damper onto the cooker hood. Press the damper down to install it. (see Fig. 6)

**Fig. 6**

3. This product can be installed in two different ways. If the cooker hood is installed on the wall, please follow Way 1.

**Way 1:**

- 1) First use a pencil to mark the installation position on the wall, then use a Measuring Tape to measure the height from the stove surface to the hood (the center point of aluminum grease filter) and use a Spirit Level Ruler to maintain the level, then use a pencil to draw a horizontal line along the level. (see Fig. 7)

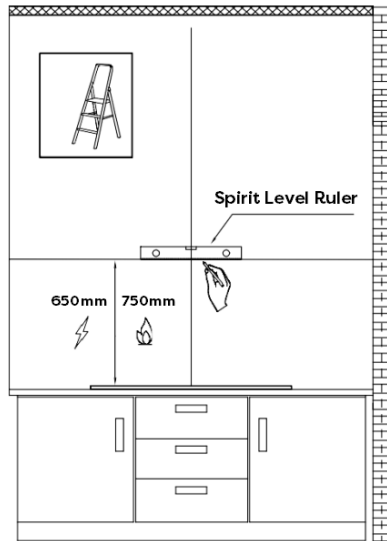


Fig. 7

- 2) According to the distance (450 mm) between the two installation holes on the back of the hood, and the distance from the installation holes to the bottom line of the hood, treat the horizontal line as bottom line, and use a pencil to mark the perforated positions on the wall in the corresponding positions. (see Fig. 8)

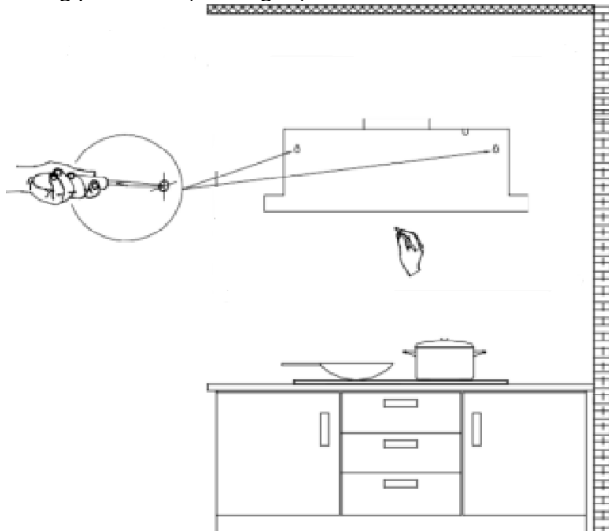
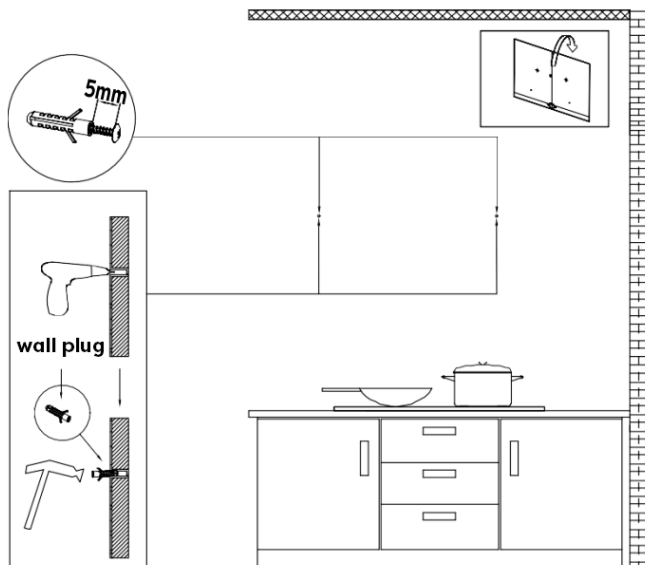


Fig. 8

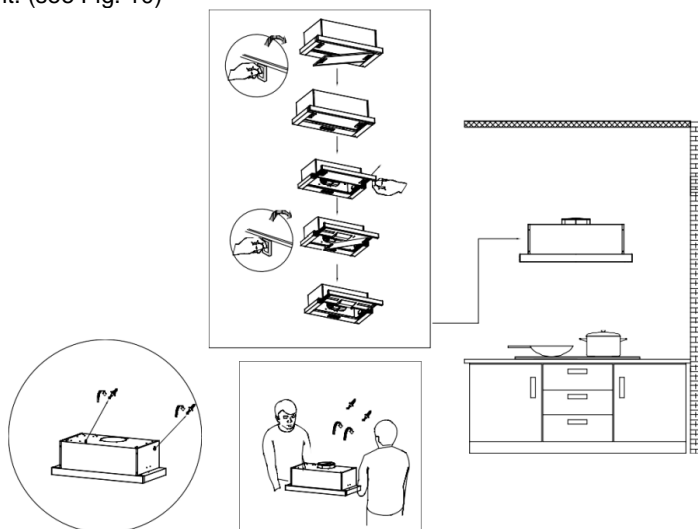
- 3) Drill the holes that have been marked on the wall with an Electric Drill (8 mm drill), and hammer the Wall Plug into the wall. Insert the two wall plugs with 4\*30 mm screws, do not lock too tight them first, and leave a gap of no less than 5~10 mm; (see Fig. 9)

**\*WARNING:** Failure to install bolts or fasteners in accordance with these instructions may result in electric shock



**Fig. 9**

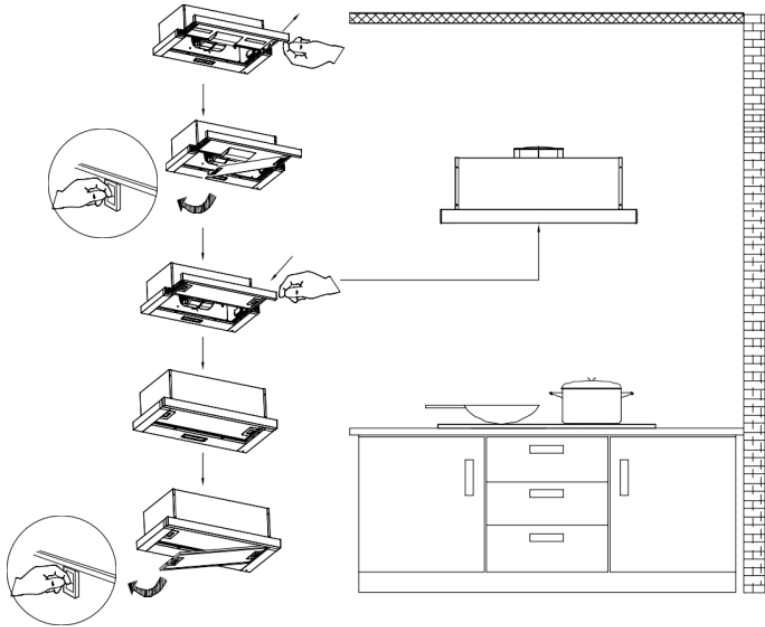
- 4) Press the lock on the left of the grease filter and pull it downward. Pull out the slide and detach the other grease filter. Then put the cooker hood onto the two screws and lock the screws tight. (see Fig. 10)



**Fig. 10**

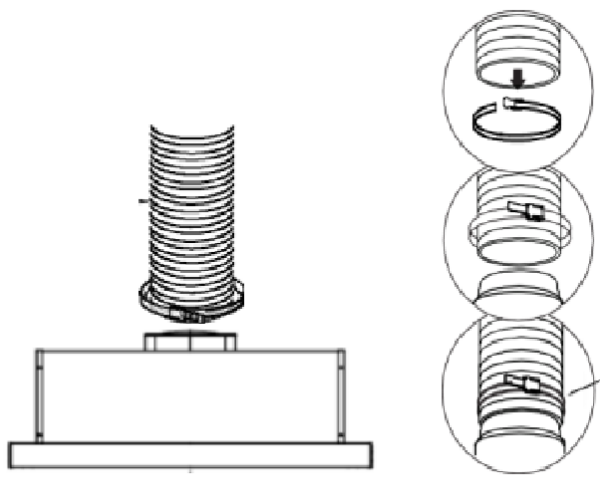
- 5) Pull out the slide and install the grease filter back on the slide, then push it into the cooker hood and install the other grease filter. (see Fig. 11)





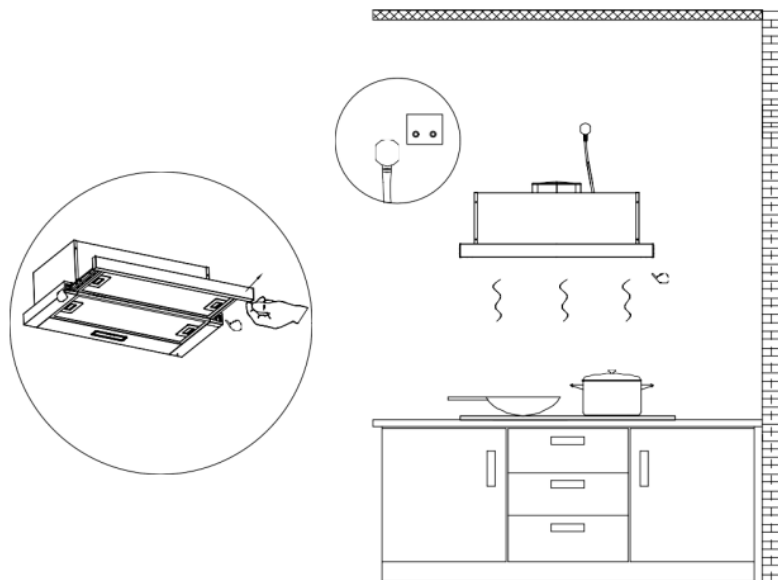
**Fig. 11**

- 6) Install the Aluminum Exhaust Pipe into the air outlet and lock it with a Cable Tie (not included in the delivery set); the other end of the Aluminum Exhaust Pipe will be pulled upward to outdoor (Note: This step can be ignored if use as recirculation mode with carbon filter). (see Fig. 12)



**Fig. 12**

- 7) Connect the power and pull out the slide. Then turn the LED lights on/off to test whether the functions are working properly. (see Fig. 13)

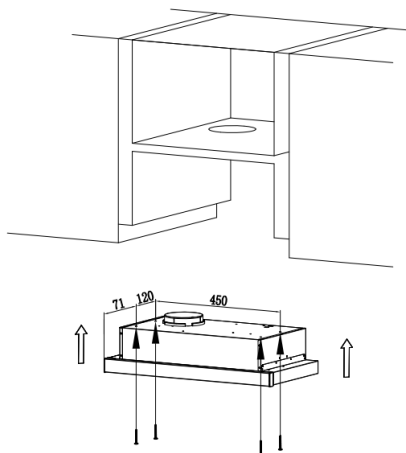


**Fig. 13**

4. If the cooker hood is installed at the bottom of the cabinet, please follow Way 2 below.

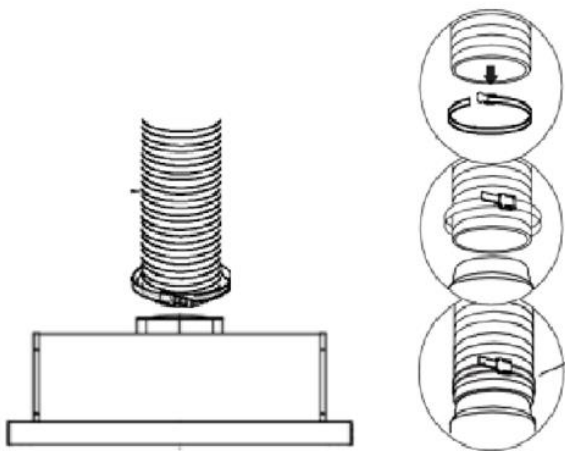
**Way 2:**

- 1) Use the drilling tool to open an air pipe hole and a power cord hole at the bottom of the cabinet
- 2) Press the lock on the left of the grease filter and pull it downward. Pull out the slide and detach the other grease filter. Then put the cooker hood under the cabinet.
- 3) Align the air ventilation port of the cook hood with the cabinet ventilation hole at the top, pass the power cord through the power hole, and then use four 4\*20 mm screws to lock into the corresponding position of the cabinet to fix the cook hood.



**Fig. 14**

- 4) Install the Exhaust Pipe into the air outlet and lock it with a Cable Tie (not included in the delivery set), the other end of the Exhaust Pipe through the hole on the cabinet will be pulled upward to outdoor. (Note: This step can be ignored if use as recirculation mode with carbon filter). (see Fig. 15)



**Fig. 15**

- 5) Connect the power and pull out the slide. Then turn the LED lights on/off to test whether the functions are working properly. (see Fig. 16)

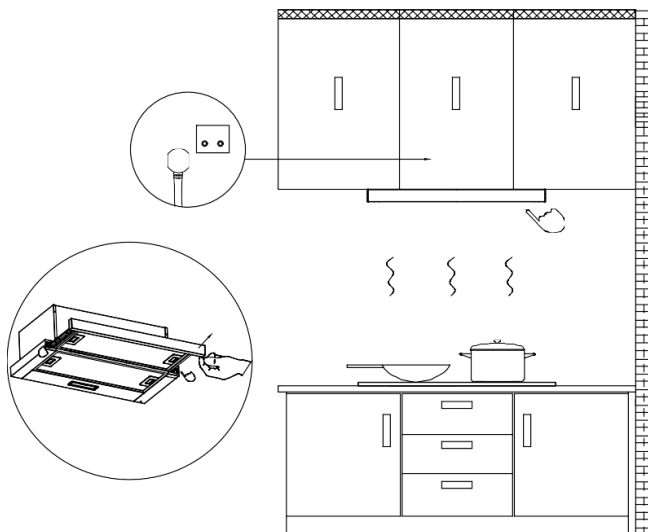


Fig. 16



### Carbon Filter Installation (Recirculation):

To set the air recirculation mode, it is necessary to purchase a carbon filter (CP 913A) with a diameter of 168 mm and a height of 18.5 mm

1. Carbon filter can be used to trap odors. In order to install the carbon filter, the grease filter should be detached first. Pull out the slide and remove the grease filter. (see Fig. 17)

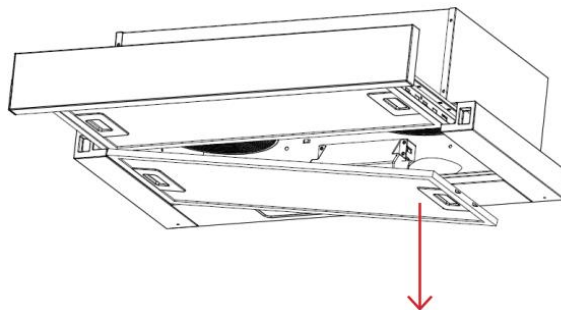


Fig. 17

2. Plug the activated carbon filter into the unit and turn it in clockwise direction. Repeat the same on the other side. (see Fig. 18)

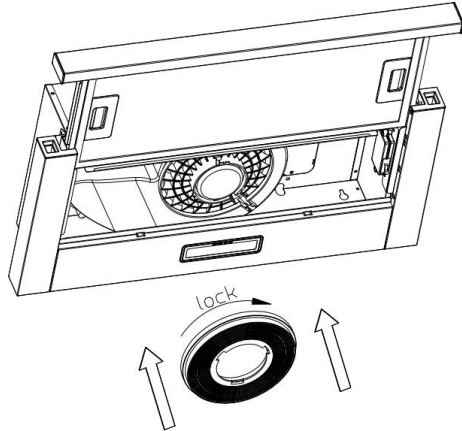


Fig. 18

**NOTE:**

- Make sure the carbon filter is securely locked.
- When the carbon filter is installed, the suction of the cooker hood will be reduced.
- The carbon filter should be changed every 2-4 months depending on the conditions of use.
- To replace the carbon filter, it is necessary to purchase the same filter (CP 913A) with a diameter of 168 mm and a height of 18.5 mm

**8. OPERATION**

**Always turn your hood on before you begin cooking to establish an airflow in the kitchen.**

Let the blower run for a few minutes to clear the air after you turn off the hood. This will help to keep the entire kitchen clean and fresh.

**Mechanical Rocker button**

**Operate the hood as follows:**

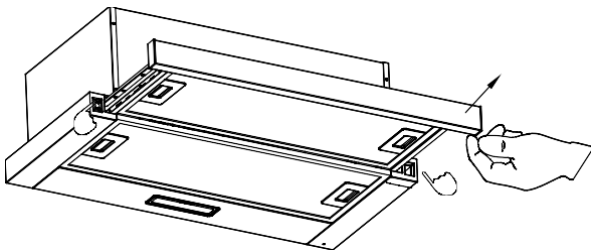


Fig. 19



- **Light button** On the left side of hood.



- **Speed button** - On the right side of hood.

“II”: high speed level.

“I”: Low speed level.

“o”: Off

## 9. CLEANING AND MAINTENANCE

Proper maintenance of the Cooker Hood will assure proper performance of the unit. Before cleaning unit, unplug or disconnect the cooker hood from the power supply.

### GREASE FILTERS

The grease filters should be cleaned frequently. Can be cleaned in dishwasher under high temperature without using any detergent.

### CARBON FILTER

The carbon filter should be changed every 2-4 months depending on the conditions of use. Replace more often if your cooking style generates lots of greases, such as stir frying. These filters are not washable and cannot be reused. Refer to installation instructions included with a carbon filter.

### STAINLESS STEEL CLEANING

#### Do:

- Regularly clean it with a cloth or rag soaked with warm water and mild soap or liquid dish detergent.
- You may also use a specialized household stainless steel cleaner.

#### Don't:

- Use any steel or stainless-steel wool or any other scrapers to remove stubborn dirt.
- Use any harsh or abrasive cleansers.
- Let plaster dust or any other construction residues reach the hood. During construction/ renovation, cover the cooker hood to make sure no dust sticks to the stainless-steel surface.

#### Avoid when choosing a detergent:

- Any cleaners that contain bleach will attack stainless steel.
- Any products containing: chloride, fluoride, iodide, bromide will deteriorate surfaces rapidly.
- Any combustible products used for cleaning such as acetone, alcohol, ether, benzol, etc., are highly explosive and should never be used close to a range.

**PAINTED FINISH CLEANING:**

Clean with warm water and mild detergent only. If discoloration occurs, use a finish polish such as automotive polish. (DO NOT use a rough abrasive cleaner or porcelain cleaner.)

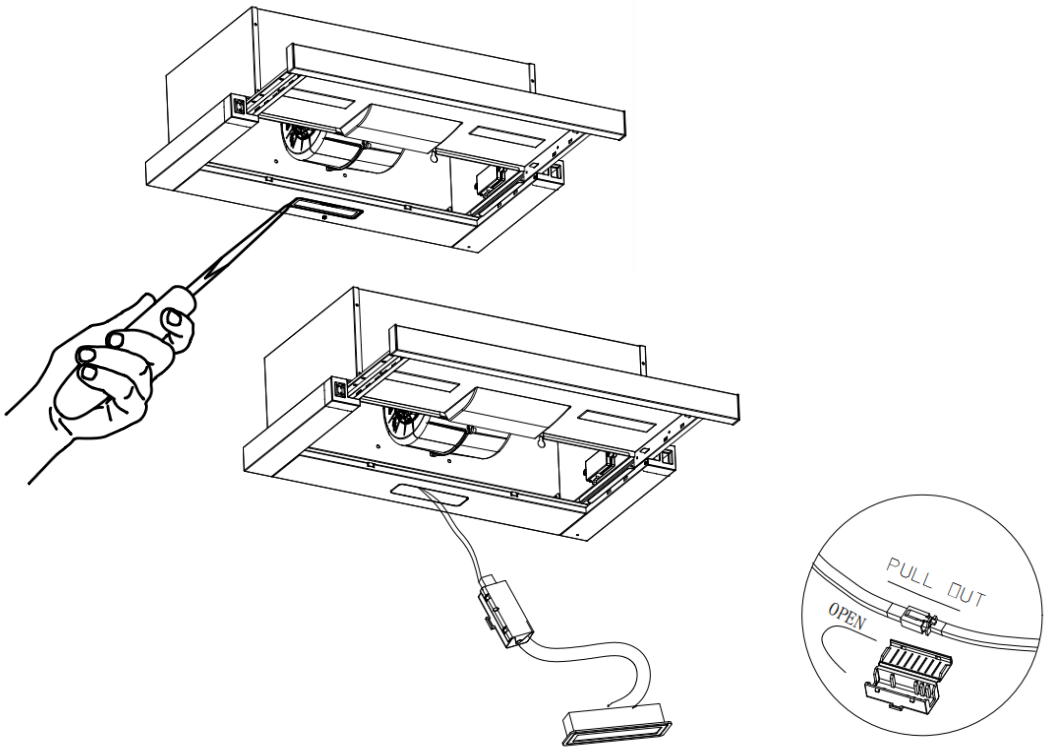
**LED Light Replacement (see Fig. 20)****CAUTION:**

Before cleaning or repairing and replacing accessories, please make sure to shut down the power before operation, so as to avoid electric shock, damage to human body and even endanger life safety!

**NOTE:**

Replace the lamp with another which has the same characteristics as a higher voltage lamp could damage the electrical unit. (see Fig. 20)

1. Switch the unit off and unplug the appliance.
2. Slide out the front panel and remove the two aluminium filters.
3. Push out the lamp by hand from its back, pull out the lamp connecting lines together;
4. Open the protection cover as shown in the picture below, and unplug the connected plastic to replace a new lamp.



**Fig. 20**

## 10. TROUBLESHOOTING

| <b>Malfunction</b>                  | <b>Possible cause</b>   | <b>Solution</b>  |
|-------------------------------------|---|--|
| Light works but motor not function  | The fan is blocked with foreign objects                               | Turn off and unplug the device. Contact an authorized service center           |
|                                     | Motor is damaged  |  |
| Cooker hood and light not function  | Light is expired  | Turn off and unplug the device. Contact an authorized service center           |
|                                     | The power supply is not connected                                     | Check if the plug is well connected and the power is on                        |
|                                     | Power cord is damaged   | Turn off and unplug the device. Contact an authorized service center           |
| Motor functions but light not works | Light bulb is damaged   | Turn off and unplug the device. Contact an authorized service center           |
| Vibration on the cooker hood        | Fan is damaged  | Turn off and unplug the device. Contact an authorized service center           |
|                                     | Motor is not correctly installed                                      | Turn off and unplug the device. Contact an authorized service center           |
|                                     | The device is not correctly hanged on the brackets                    | Hang the device correctly, according to this manual                            |
|                                     | The screw is loosen   | Tighten the screws   |
| Weak Suction                        | The distance is too far between the cooker hood and cooking appliance | Lower down the cooker hood installation height but within the safety guideline |
|                                     | Strong convection due to too much ventilation                         | Shut off some of the windows or doors  |
| The cooker hood is noisy            | Exhaust pipe surface is distorted                                     | Turn off and unplug the device. Contact an authorized service center           |



## 11. UTILIZATION RULES



The symbol on the unit, packing materials and/or documentations means used electrical and electronic units should not be tossed in the garbage with ordinary household garbage. These units should be passed to a special receiving point.

For additional information about the actual system of the garbage collection, address to the local authority.

Valid utilization will help to save valuable resources and avoid negative work on the public health and environment which happens with incorrect use of garbage.

After the lifetime of the device expires, it should be recycled in compliance with the laws, rules and methods in the region of recycling. Detailed information about the recycling of the device, you can receive from a representative of the local authorities, after providing full information about the device.

The manufacturer and authorized organization of the manufacturer do not carry responsibility for the fulfillment by the Buyer of the requirements of legislation on utilization and methods of utilization of the device selected by the Buyer. The lifetime of the device is indicated in the warranty card. Warranty period for the device and warranty terms are specified in the warranty card. The warranty card is an integral part of the documentation supplied with this unit. If there is no warranty card in the delivery set, ask for it from the Seller. The warranty card provided by the Seller must conform to the manufacturer's form.

The manufacturer and the authorized organization of the manufacturer remove responsibility for any possible harm which can be caused to people, animals or property directly or indirectly, if this harm occurred as a result of noncompliance with the rules and operating conditions, installation of the device, intentional or reckless actions of the user- and / or third parties, as well as in situations caused by natural and / or anthropogenic accidents.

### **Құрметті, сатып алушы!**

Timberk ас үй сорғышын сәтті таңдағаныңыз және сатып алғаныңыз үшін Сізге алғыс білдіреміз. Ол Сізге ұзақ уақыт қызмет етеді.

## 1. МАҢЫЗДЫ АҚПАРАТ

Аспапты пайдаланбас бұрын пайдалану жөніндегі нұсқаулықты мұқият оқып шығуға кеңес береміз. Осы пайдалану жөніндегі нұсқаулықта Сіздің қауіпсіздігіңізге байланысты маңызды ақпарат, сондай-ақ аспапты дұрыс пайдалану және оған күтім жасауға қатысты ұсыныстар қамтылған. Пайдалану жөніндегі нұсқаулықты, кепілдік талоны, кассалық чекті, мүмкіндігінше, картон қорап пен қаптама материалын бірге сақтап қойыңыз. Осы пайдалану жөніндегі нұсқаулықта құрылғының осы типтегі әр түрлері сипатталады. Сіз сатып алған аспап нұсқаулықта сипатталған үлгіден біршама ерекшеленуі мүмкін, алайда бұл қолдану мен пайдалану тәсілдеріне ықпал етпейді. Өндіруші қосымша хабарламасыз, оның қауіпсіздігіне, жұмысқа қабілеттілігі мен функционалдылығына түбегейлі әсер етпейтін бұйымның құрылысына шамалы өзгерістер енгізу құқығын өзіне қалдырады. Осы нұсқаулықтың мәтінінде және цифрлық шартты белгілерінде қате басылып кету болуы мүмкін.

## НАЗАР АУДАРЫҢЫЗ!

Осы нұсқаулықта берілген маңызды сақтық шаралары мен нұсқаулар кездесуі мүмкін барлық ықтималды режимдер мен жағдайларды қамтиы алмайды. Дайындаушы тасымалдау, кезінде, дұрыс орнатпау нәтижесінде, кернеудің ауытқуы нәтижесінде аспап немесе оның қандай да бір бөлшегі зақымдалған жағдайда, сондай-ақ аспаптың қандай да бір бөлігі өзгертілген немесе түрлендірілген болса, жауапты болмайды.

## ЕСКЕРТУ

Бұйымда затбелгі бар, онда барлық қажетті техникалық деректер және аспап туралы өзге де пайдалы ақпарат берілген. Аспапты тек осы нұсқаулықта көрсетілген мақсаты бойыша пайдаланыңыз.

## 2. САҚТЫҚ ШАРАЛАРЫ



### БҰЛ ӨНІМ ТЕК ҮЙДЕ ҒАНА ҚОЛДАНЫЛУҒА АРНАЛҒАН!

Осы бұйымды бірінші рет қолданар алдында осы нұсқаулықты мұқият оқып шығыңыз және кейінірек пайдалану үшін осы нұсқаулықты сақтаңыз. Қате пайдалану бұйымның бұзылуына әкелуі, мүлікке материалдық зиян келтіруі және пайдаланушының денсаулығына зиян келтіруі мүмкін.

Аспапты бірінші рет қолданар алдында барлық қаптаманы және қорғаныс полиэтилен үлдірді алыңыз.

### ҚАУІПСІЗДІК ТЕХНИКАСЫ БОЙЫНША МАҢЫЗДЫ НҰСҚАУЛЫҚТАР

Электр аспабын пайдалану кезінде мыналарды қосқанда, негізгі сақтық шараларын сақтау қажет:

**Ескерту:** Ауа ағынына қатысты жергілікті ережелермен танысыңыз. Сорғышты сорғыш шкафқа немесе желдетіске қоспаңыз. Үй-жайды дұрыс желдету туралы жергілікті билік органдарымен кеңесіңіз. Үй-жайдағы аспаптар үшін сорылатын ауаның максималды шығыны 4 Па (0,04 мбар) аспайтынына көз жеткізіңіз. Егер сорғыш газбен немесе басқа отынмен жұмыс істейтін аспаптармен бір мезгілде пайдаланылса, үй-жайда жеткілікті желдету болуы тиіс.

Ауа газбен немесе басқа отынмен жұмыс істейтін аспаптардан буды шығару үшін қолданылатын мұржаға шығарылмауы керек.

Ауа соруға қатысты ережелерді сақтау қажет.

1. Осы нұсқаулықтар сіздің қауіпсіздігіңізге арналған. Қолдану кезінде сынуға жол бермеу үшін аспапты пайдаланар алдында осы нұсқаулықты мұқият оқыңыз.
2. Бұл аспап сорғыш құрылғы (ауаны сыртқа шығару) немесе сүзгі құрылғысы (үй-жайдағы ауа айналымының қайталама циклі) ретінде пайдалануға арналған.
3. Барлық монтаждық жұмыстар білікті мамандармен жүзеге асырылуы тиіс.
4. Осы аспапты осы пайдалану жөніндегі нұсқаулыққа сәйкес білікті маман қатаң түрде дұрыс орнатуы керек.

**ЕСКЕРТПЕ!** Қолжетімді бөлшектер тамақ әзірлеуге арналған аспаптармен бірге қолданылған кезде қызуы мүмкін.

5. Кішкентай балаларды аулақ ұстау керек. Кішкентай балалар сорғышқа қол тигізбейтініне және оған жақын жерде болмайтынына көз жеткізіңіз.

6. Өндіруші бұл аспапты нәрестелер мен кішкентай балалардың қолы жетпейтін жерде сақтауды ұсынады.
7. Аспап қимыл, сезу немесе ойлау қабілеті төмен тұлғалардың (балаларды қоса алғанда) немесе олардың тәжірибесі мен білімі болмағанда, егер олардың қауіпсіздігі үшін жауапты болып табылатын тұлғаның қарауында болмаса және одан аспапты қолдану жөнінде нұсқаулар алмаса, қолдануына арналмаған.
8. Бұл аспапты 8 жастан асқан балалар, сондай-ақ дене тұрғысынан, сенсорлық немесе ақыл-ой қабілеттері шектеулі адамдар, егер олар аспапты қауіпсіз пайдалану туралы бақылау немесе нұсқамадан өтсе және онымен байланысты қауіптерді түсінсе, пайдалана алады.
9. Аспаппен ойнауына жол бермеу үшін балалар бақылауда болуы тиіс.
10. Балалар ересектердің бақылаусыз құрылғыны тазартпауы және техникалық қызмет көрсетпеуі тиіс.
11. Аспапты және оның баусымын 8 жасқа толмаған балалардың қолы жетпейтін жерде сақтаңыз.
12. Қуат баусымы мен ашаны зақымданулардың бар-жоғына үнемі тексеріңіз. Қауіптілікті болдырмау үшін қуат беретін баусым зақымданған кезде, оны ауыстыруды өндіруші, сервистік қызмет немесе оған ұқсас білікті қызметкерлердің жүргізуі тиіс.
13. Қуат баусымы өткір жиектер мен ыстық беттерге тимеуін қадағалаңыз.
14. Үй-жайлардан тыс немесе жоғары ылғалдылық шарттарында қолданбаңыз. Сондай-ақ, судың ағып кетуіне бейім жерлерде. Су ағып кетсе, аспаптың табиғи түрде кебуіне мүмкіндік беріңіз.
15. Аспапқа жақын жерде тез тұтанғыш аэрозольдерді қолданбаңыз.
16. Қаптау материалын мұқият кедеге жаратыңыз.
17. Сондай-ақ, біз пайдалану және тазалау кезінде өте мұқият болуды ұсынамыз. Осы аспапты тазалау және техникалық қызмет көрсету бөлімдерін мұқият оқып шығыңыз.
18. Аспапты тазалау үшін бу тазартқышты қолдануға болмайды.
19. Аспап сыртқы таймермен немесе жеке қашықтан басқару жүйесімен жұмыс істеуге арналмаған.
20. Осы Пайдалану нұсқаулығына сәйкес тұрмыстық мақсаттарда ғана қолданыңыз. Аспап өнеркәсіптік қолдануға арналмаған.
21. Егер бұйым біраз уақыт бойы 0°C-ден төмен температурада тұрған болса, оны қосар алдында 2 сағаттан кем емес бөлме температурасы жағдайында ұстау керек.
22. Аспапты немесе қандай да бір бөлшектерін өз бетіңізше жөндеуге тырыспаңыз. Ақаулар анықталған кезде ең жақын Сервистік орталыққа жүгініңіз.
23. Құрылғыны құрастыру, бөлшектеу және тазалау алдында немесе Сіз оны пайдаланбасаңыз әрқашан электр желісінен ажыратыңыз.
24. Жеткізілім жиынтығына кірмейтін жабдықтарды қолданбаңыз.
25. Аспапты электр желісінен ажыратқан кезде қуат баусымынан тартпаңыз, ашасынан ұстаңыз. Ширатпаңыз және оны ештеңеге орамаңыз.
26. Ас үй сорғышының астында шырақ жалынының пайда болуына жол бермеңіз;

**Ескерту:** Бастапқы қосар алдында бұйымда көрсетілген техникалық сипаттамаларының электр желілерінің параметрлеріне сәйкес болуын тексеріңіз.

**Ескерту:** Сорғыш электрстатикалық разряд кезінде жұмысын тоқтатуы мүмкін (мысалы, найзағай). Бұл зақымдану қаупін тудырмайды. Сорғышқа қуат беруді ажыратыңыз және оны бір минуттан кейін қайта қосыңыз.

- Өрт қаупін болдырмау үшін май сүзгісін үнемі тазалап, ыстық майы бар кәстрөлдерді мұқият қадағалаңыз.
- Егер оның зақымдану белгілері болса, сорғышты қолданбаңыз. Авторизацияланған сервистік орталығына жүгініңіз.
- Осы аспаптың астындағы «жалын» табиғи от жағдайында тамақ дайындауға тыйым салынады.
- Аспапты орнатқан кезде пісіру бетінің жоғарғы жағы мен сорғыштың төменгі бөлігі арасындағы келесі қашықтықтардың сақталғанына көз жеткізіңіз:

> Газ плиталары: 750 мм.

> Электрлік қайнату панелдері: 650 мм.

**Ескерту:** Нұсқауларға сәйкес жүргізілмейтін қате тазалау кезінде электр тогының соғу қаупі бар.

**Ескерту:** Қауіпсіздік үшін осы пайдалану жөніндегі нұсқаулықта ұсынылған бірдей өлшемдегі бекіту бұрандаларын пайдаланыңыз.

### Электр тогымен зақымдану қаупі

Бұл құрылғыны тек дұрыс жерлендірілген розеткаға қосыңыз. Егер сіз күмәндансаңыз, авторизацияланған сервистік орталығына жүгініңіз.

Бұл нұсқаулықтарды сақтамау қайғылы жағдайға, өртке немесе электр тогымен зақымдануға әкелуі мүмкін.

## 3. АСПАПТЫҢ АРНАЛУЫ

Ас үй сорғышы ауаны желдетуге және түтінді, жану өнімдерін, булануды, иістерді және өнімдерді термиялық өңдеу кезінде пайда болатын басқа да жағымсыз қоспаларды кетіруге арналған.

## 4. ЖҰМЫС СИПАТТАМАЛАРЫ

### Техникалық сипаттамалары

Құрылғының техникалық сипаттамалары 1-кестеде көрсетілген.

#### 1-кесте

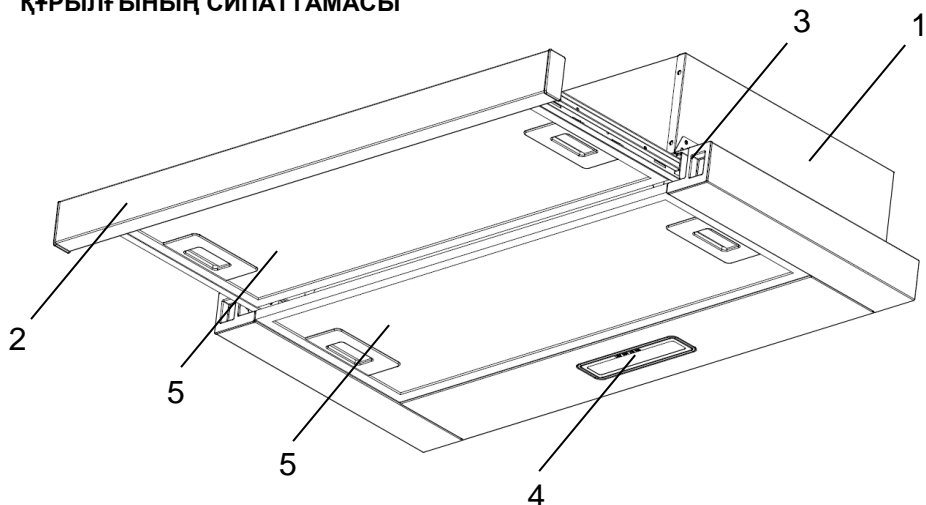
\* Көмір сүзгісінің түрі-CP 913A (168 мм\*18.5 мм)

| Атауы               | Өлшем бірліктері | T-KH60BL104BI         | T-KH60SS214BI         |
|---------------------|------------------|-----------------------|-----------------------|
| Номиналды қуат      | Вт               | 72                    | 72                    |
| Қозғалтқыштың қуаты | Вт               | 70                    | 70                    |
| Жұмыс режимдері     | -                | Шығару, Қайта айналым | Шығару, Қайта айналым |
| Өндіріштігі         | м³/сағ           | 600                   | 600                   |
| Жылдамдықтар саны   | дана.            | 2                     | 2                     |
| Мотор саны          | дана.            | 1                     | 1                     |
| Май сүзгісі         | дана.            | 2                     | 2                     |
| Көмір сүзгісі*      | дана.            | Бөлек сатылады        | Бөлек сатылады        |
| Басқару түрі        | -                | Механикалық ажыратқыш | Механикалық ажыратқыш |
| Жарықтандыру түрі   | -                | LED                   | LED                   |

|  |       |                     |                     |
|--|-------|---------------------|---------------------|
| Жарықтандыру шамдарының саны                       | дана. | 1                   | 1                   |
| Жарықтандыру шамдарының ең жоғарғы тұтынатын қуаты | Вт    | 2                   | 2                   |
| Жарықтандыру жарықтылығын реттеу                   | -     | Жоқ                 | Жоқ                 |
| Дисплей  | -     | Жоқ                 | Жоқ                 |
| Балалардан бұғаттаудың болуы                       | -     | Жоқ                 | Жоқ                 |
| Таймердің болуы                                    | -     | Жоқ                 | Жоқ                 |
| Түсі   | -     | Қара                | Күміс түсті         |
| Корпус материалы                                   | -     | Тот баспайтын болат | Тот баспайтын болат |
| Панель/жиек материалы                              | -     | Тот баспайтын болат | Тот баспайтын болат |
| Қайтаруға қарсы клапан                             | -     | Иә                  | Иә                  |
| Максималды шу деңгейі                              | дБ    | 62                  | 62                  |
| Келтеқосқыштың диаметрі                            | мм    | 120                 | 120                 |
| Аспаптың өлшемі                                    | мм    | 297x600x139         | 297x600x139         |
| Ендіру ені   | см    | 60                  | 60                  |
| Таза салмағы                                       | кг    | 5                   | 5                   |
| Жалпы салмағы                                      | кг    | 5.7                 | 5.7                 |
| Электр қуаттау параметрлері                        | В/Гц  | 220-240~/50         | 220-240~/50         |
| Электр қорғау класы                                | -     | II                  | II                  |
| Қуат көбілінің ұзындығы                            | м     | 1.4                 | 1.4                 |

\* Көмір сүзгісінің түрі-CP 913A (168 мм \* 18,5 мм)

## 5. ҚҰРЫЛҒЫНЫҢ СИПАТТАМАСЫ

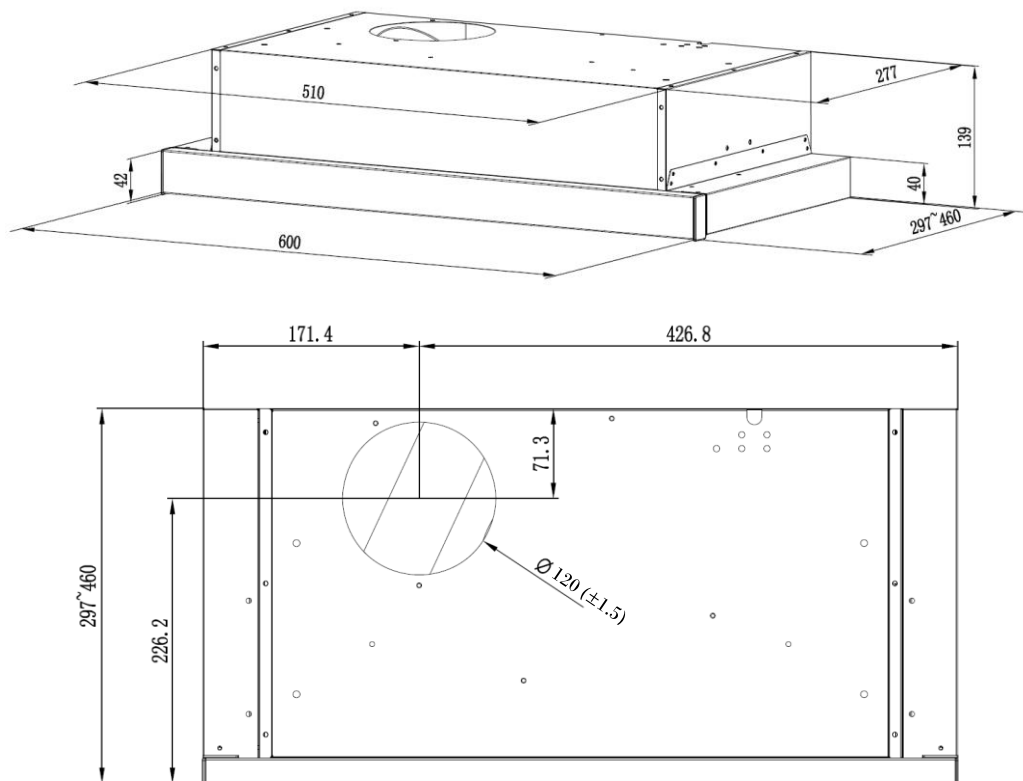


Сурет 1\*

1. Сорғыш корпусы
2. Сырғымалы слайдер
3. Механикалық ажыратқыш
4. Жарықтандыру шамы
5. Май сүзгілері

\*Сурет анықтамалық ақпарат ретінде берілген және нақты құрылғыдан өзгеше болуы мүмкін

### Аспап сұлбасы



Сурет 2

### 6. ЖЕТКІЗУ ЖИЙНТЫҒЫ

1. Ас үй сорғышы – 1 дана.
2. Май сүзгісі – 2 дана.
3. Бұранда (4x20 мм) – 4 дана.
4. Бұранда (4x30 мм) – 4 дана.
5. Дюбель - 4 дана.
6. Қайтаруға қарсы клапан – 1 дана.
7. Пайдалану жөніндегі нұсқаулық - 1 дана.
8. Кепілдік талоны - 1 дана.

9. Қаптама - 1 дана.

## 7. ҚҰРЫЛҒЫНЫ ОРНАТУ

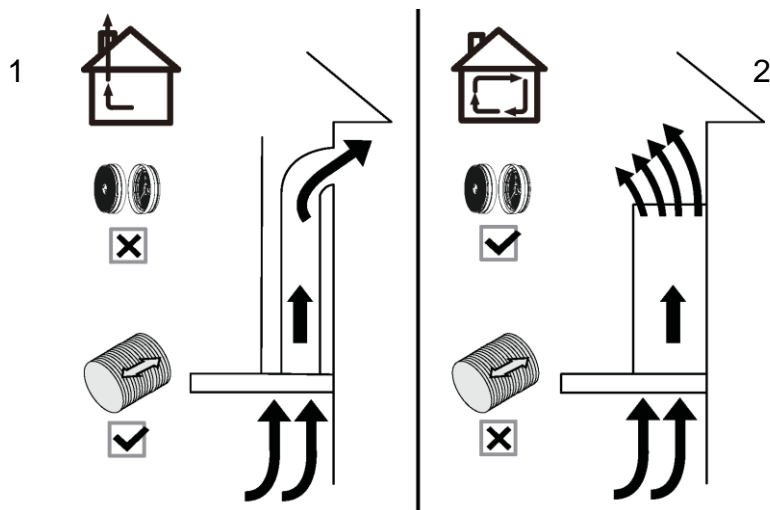
### Монтаждау сызбасы

#### Орнатуға дайындық

А. Сорғыштың екі жұмыс режімі бар: (3-суретті қараңыз)

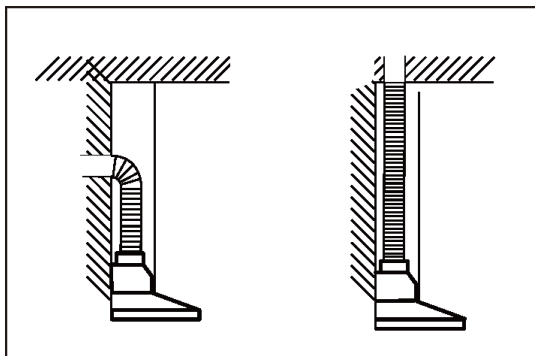
**1. Ауаны шығару:** ауаны шығару үшін сіз диаметрі 120 (±1.5) мм болатын алюминийлі ауа өткізгішін орнатуға болады, ол жеткізілім жиынтығына кіреді

**2. Ауаны қайта айналдыру: көмір сүзгісіні орнатқаннан кейін**– иістер аспаптың жоғарғы жағындағы тесік арқылы сүзіледі және шығарылады – желдетудің бұл тәсілімен ауа өткізгіші пайдаланылмайды.



Сурет 3

Б. Мүмкін болса, мұржаның түбінен 60 см-ден аз қисық сызықтардан аулақ болыңыз (4-суретті қараңыз)



Сурет 4

В. Аспапты орнату толық аяқталғанша аспапты электр желісіне қоспаңыз

### Аспапты орнату

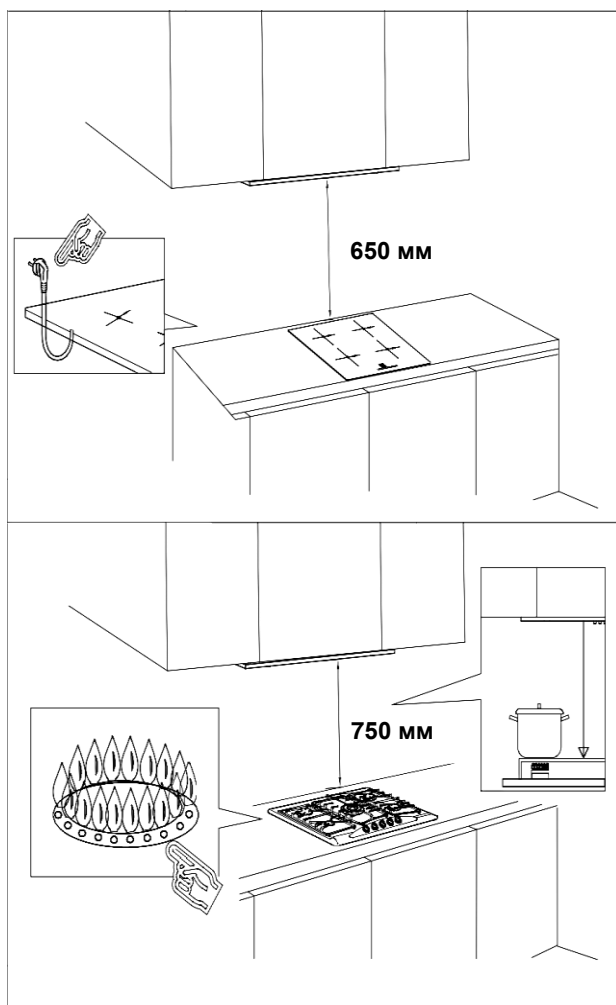


**Ауаны шығару үшін: (алюминийлі ауа өткізгіші мен май сүзгісін қолдану арқылы)**

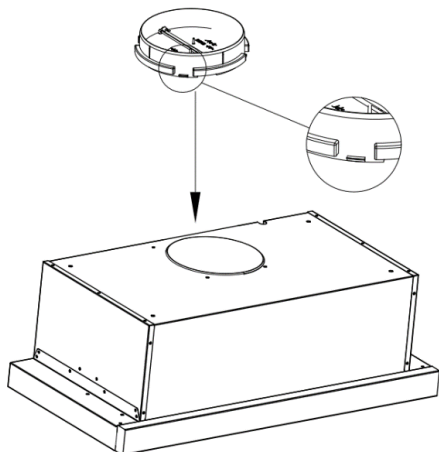
1. Барлық қаптау материалдарын аспаптан және жеткізілім жиынтығының басқа элементтерінен алып тастаңыз
2. Орнатудың ұсынылатын биіктігі: Аспаптың барынша тиімділігі үшін пісіру бетінен 65-75 см жоғары. (5-суретті қараңыз)

- Газдық қайнату плитасының үстінен қажетті биіктік: 750 мм
- Электрлік қайнату плитасының үстінен қажетті биіктік: 650 мм



**Сурет 5****ЕСКЕРТПЕ:**

Аспапты орнатпас бұрын, төмендегі суретте көрсетілгендей қайтаруға қарсы клапанды орнатыңыз. (6-суретті қараңыз)

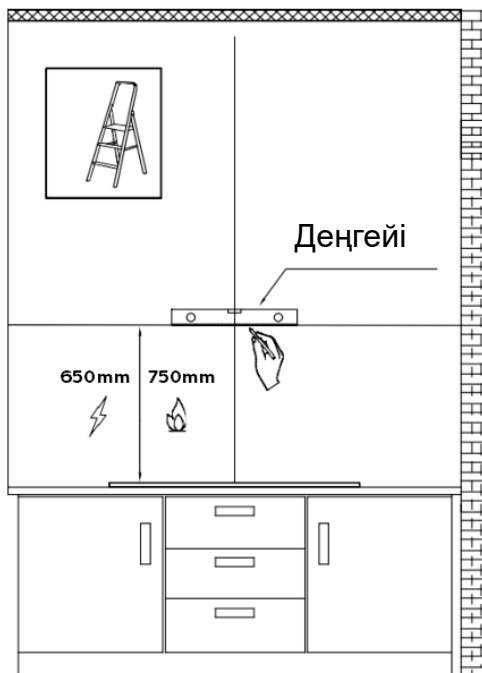


**Сурет 6**

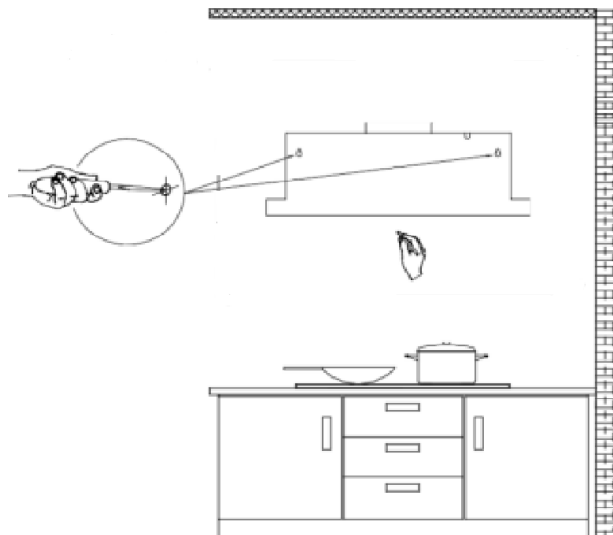
3. Аспапты екі тәсілмен орнатуға болады. Егер сорғыш қабырғаға орнатылса, бірінші тәсілді қолданыңыз

#### **1 Тәсіл**

- 1) Орнату орнын қабырғаға қарындашпен белгілеңіз, содан кейін плитаның бетінен сорғышқа дейінгі қашықтықты өлшеңіз (сорғыш корпусындағы орталық нүктеге – май сүзгісіне бағдарлаңыз) әне түзу көлденең сызық салу үшін деңгейді пайдаланыңыз. (7-суретті қараңыз) Бұл көлденең сызық орнатқаннан кейін сорғыштың төменгі бөлігінің орнын білдіреді.

**Сурет 7**

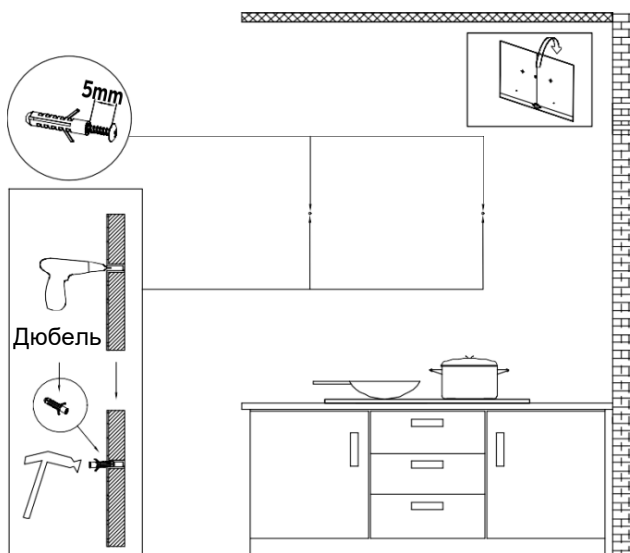
- 2) Сорғышты корпустың төменгі жағымен берілген көлденең сызыққа бекітіңіз. Сорғыштың екі орнату тесіктерінің арасындағы қашықтыққа (450 мм) және осы орнату тесіктерінен корпустың түбіне дейінгі қашықтыққа сәйкес, қабырғаға тесіктерді бұрғылау орындарын белгілеңіз. (8-суретті қараңыз)



Сурет 8

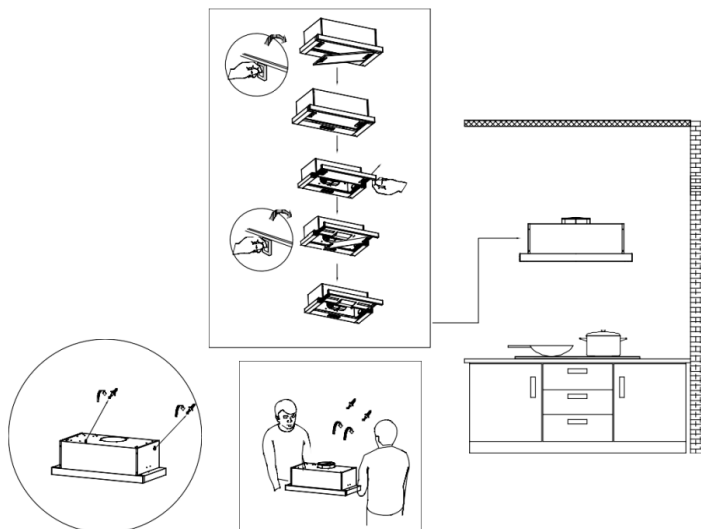
- 3) Қабырғадағы тесіктерді белгіленген нүктелерде бұрғылаңыз (8 мм бұрғылау), оларға 4x30 мм\* бұрандалары бар 2 дюбельді салыңыз (жеткізілім жиынтығына кіреді), бұранданың ұзындығын қабырғаның сыртынан 5-10 мм қалдырыңыз. (9-суретті қараңыз)

**\*ЕСКЕРТПЕ:** Осы нұсқауларға сәйкес бұрандаларды немесе бекіткіш құралдарды орнатпау электр тогының соғуына әкелуі мүмкін



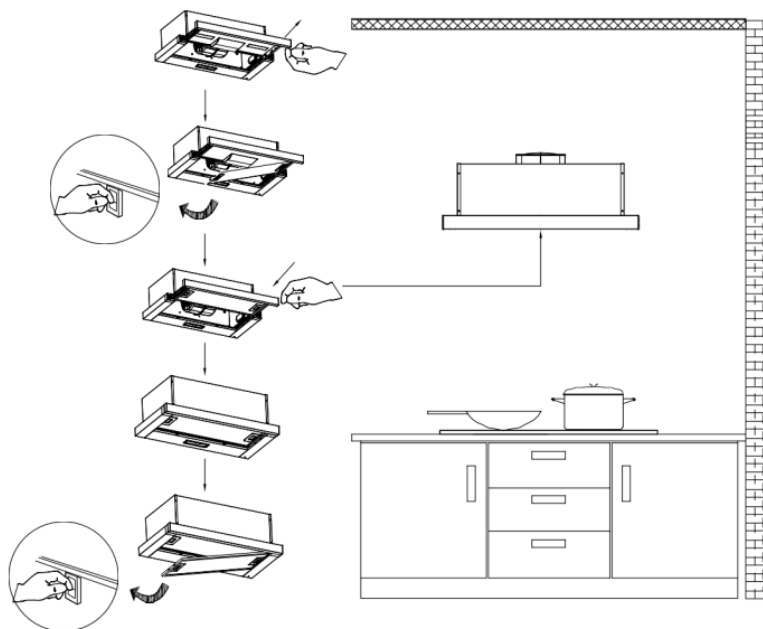
Сурет 9

- 4) Май сүзгісінің сол жағындағы ысырманы басып, оны төмен қарай тартыңыз. Тартылатын қалқаны тартып, екінші май сүзгісін шығарыңыз. Аспапты екі бұрандаға іліп қойыңыз, содан кейін оларды қатайтыңыз. (10-сурет)



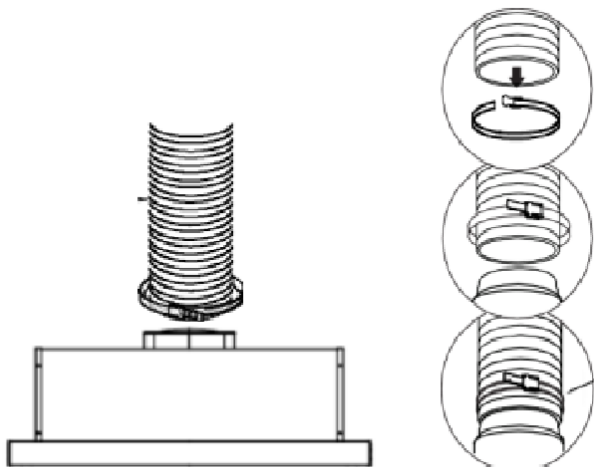
Сурет 10

- 5) Қалқаны сырғытып, май сүзгісін орнына қойыңыз, оны сорғыш корпусына сырғытыңыз және екінші май сүзгісін орнына қойыңыз. (11-суретті қараңыз)

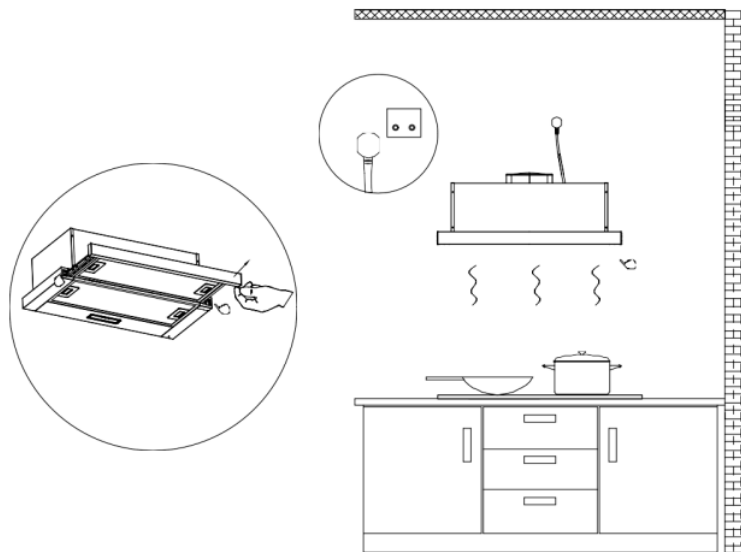


**Сурет 11**

- 6) Алюминийлі ауа өткізгішін аспаптың корпусындағы ауа шығатын тесікке орнатыңыз және оны қамытпен бекітіңіз (алюминийлі ауа өткізгішімен сатып алынады, жеткізілім жиынтығына кірмейді); ауа өткізгішінің екінші ұшын ас үй шкафындағы бұрғыланған тесік арқылы тартып, ауа шығару терезесіне бекіту керек. (ескерту: егер аспап көмір сүзгісіні пайдаланып ауаны қайта айналдыру үшін орнатылса, бұл тармақты өткізіп жіберуге болады) (12-суретті қараңыз)

**Сурет 12**

- 7) Аспапты электр желісіне қосыңыз және қалқаны тартыңыз. Аспаптың жұмысын тексеру үшін LED шамды қосыңыз/өшіріңіз (13-суретті қараңыз)

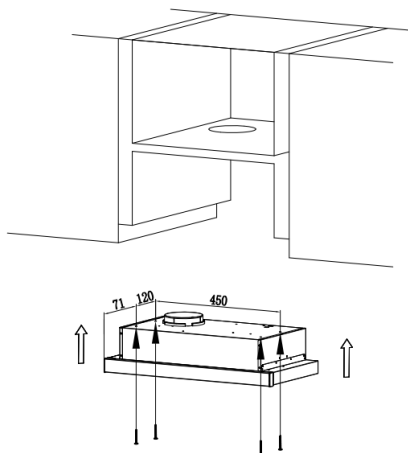


**Сурет 13**

4. Егер сорғыш ас үй шкафының төменгі бөлігіне орнатылса, екінші тәсілді қолданыңыз.

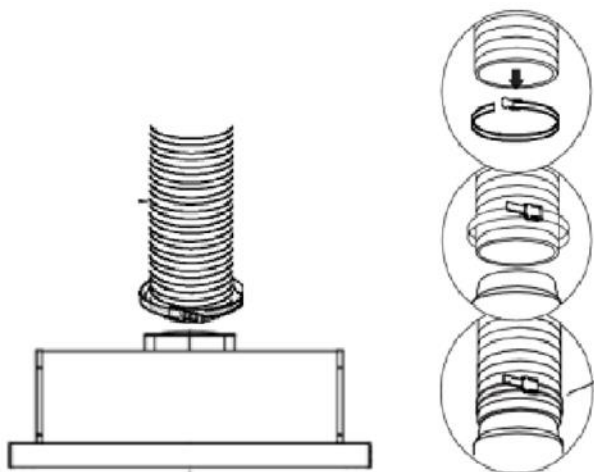
## **2 Тәсіл Ас үй шкафының астына орнату**

- 1) Ас үй шкафының төменгі бөлігінде ауа өткізгішке арналған дөңгелек тесікті және қуат баусымына арналған тесікті ойыңыз
- 2) Май сүзгісінің сол жағындағы ысырманы басып, оны төмен қарай тартыңыз. Тартылатын қалқаны тартып, екінші май сүзгісін шығарыңыз. Содан кейін сорғышты ас үй шкафының төменгі бөлігіне бекітіңіз.
- 3) Аспаптағы ауа шығатын тесіктерді ас үй шкафының төменгі бөлігіндегі ұқсас тесікпен жалғаңыз, қуат баусымын тиісті тесік арқылы тартыңыз және ас үй шкафының төменгі бөлігіндегі сорғышты бекіту үшін 4x20 мм бұрандаларды қолданыңыз (жеткізілім жиынтығына кіреді).



Сурет 14

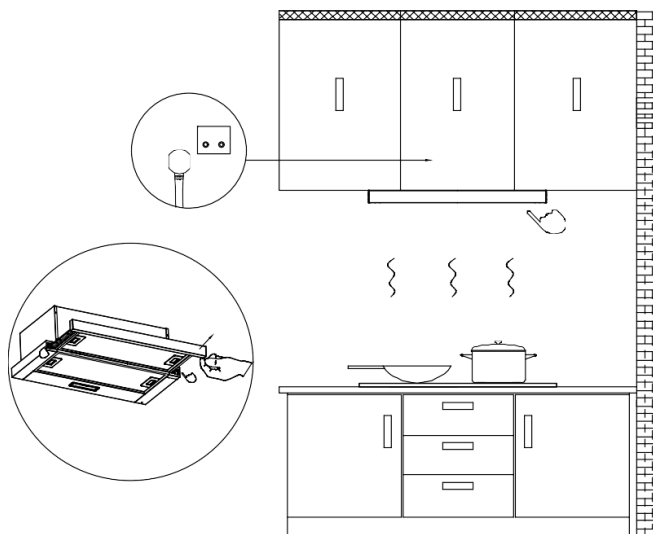
- 4) Алюминийлі ауа өткізгішін аспаптың корпусындағы ауа шығатын тесікке орнатыңыз және оны қамытпен бекітіңіз (алюминийлі ауа өткізгішімен сатып алынады, жеткізілім жиынтығына кірмейді); ауа өткізгішінің екінші ұшын ас үй шкафындағы бұрғыланған тесік арқылы тартып, ауа шығару терезесіне бекіту керек. (ескерту: егер аспап көмір сүзгісіні пайдаланып ауаны қайта айналдыру үшін орнатылса, бұл тармақты өткізіп жіберуге болады) (15-суретті қараңыз)



Сурет 15

- 5) Аспапты электр желісіне қосыңыз және қалқаны тартыңыз. Аспаптың жұмысын тексеру үшін LED шамды қосыңыз/өшіріңіз (16-суретті қараңыз)





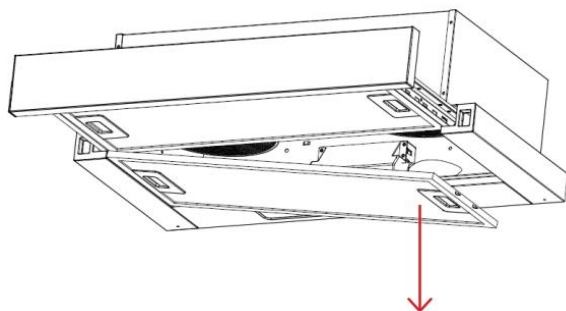
Сурет 16



**Көмір сүзгісін орнату (ауаны қайта өңдеу үшін қолданылады)**

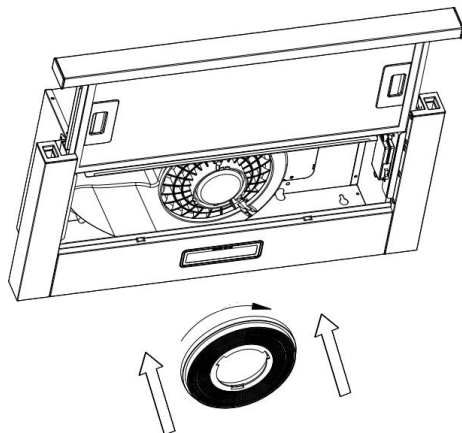
**Ауаны қайта өңдеу режимін орнату үшін диаметрі 168 мм және биіктігі 18.5 мм көмір сүзгісін (CP 913A) сатып алу қажет**

1. Иістерді кетіру үшін көмір сүзгісі қолданылады. (17-суретті қараңыз) Көмір сүзгісін орнату үшін алдымен май сүзгісін сорғыштан алып тастау керек. Бүйірдегі құлыпты басып, оны төмен қарай тартыңыз.



Сурет 17

2. Көмір сүзгісін сорғыш қозғалтқышына 18-суретке сәйкес орнатыңыз және сағат тілімен бұраңыз.



Сурет 18

**Ескертпе:**

- Көмір сүзгісінің мықтап бекітілгеніне көз жеткізіңіз
- Көмір сүзгісі орнатылған кезде сорғыштың сору күші төмен болады
- Көмір сүзгісін сорғышты пайдалану жиілігіне байланысты әр 2-4 ай сайын ауыстыру керек.
- Көмір сүзгісін ауыстыру үшін диаметрі 168 мм және биіктігі 18.5 мм болатын бірдей сүзгіні (CP 913A) сатып алу қажет

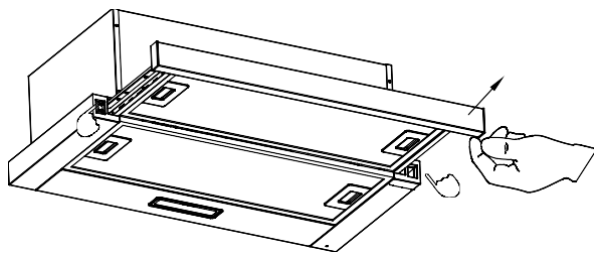
**8. ПАЙДАЛАНУ**

**Ас үйге ауа ағынын қамтамасыз ету үшін пісіруді бастамас бұрын әрқашан сорғышты қосыңыз.**

Сорғышты өшіргеннен кейін, ауаны тазарту үшін желдеткішті бірнеше минутқа қалдырыңыз. Бұл ас үйдегі ауаны таза және таза ұстауға көмектеседі.

**Механикалық басқару**

Қолданар алдында күнқағарды сырғытыңыз



Сурет 19



- жарықдиодты шамды қосу/өшіру түймесі-сорғыштың сол жағында орналасқан.



- Жұмыс жылдамдығын таңдау түймесі-сорғыштың оң жағында орналасқан

«I» - жоғары жылдамдық

«I» - төмен жылдамдық

«O» - сөндірулі

## 9. ТАЗАЛАУ МЕН ҚЫЗМЕТ КӨРСЕТУ

Сорғышты дұрыс ұстау оның дұрыс жұмыс істеуін қамтамасыз етеді. Тазалау алдында аспапы электр желісінен міндетті түрде ажыратыңыз.

### МАЙ СҮЗГІЛЕРІ

Сорғышты пайдалану жиілігіне байланысты май сүзгілерін үнемі тазалап отыру керек. Бұл сүзгілерді ыдыс жуғыш машинада жуғыш затты пайдаланбай жоғары температурада жууға болады.

### КӨМІР СҮЗГІЛЕРІ

Көмір сүзгісін сорғышты пайдалану жиілігіне байланысты әр 2-4 ай сайын ауыстыру керек. Көмір сүзгілерін жиі ауыстырыңыз, майлармен жиі пісіргенде, қуырғанда. Бұл сүзгілерді жууға болмайды және қайта пайдалануға болмайды.

### Тот баспайтын болаттан жасалған бөлшектерді тазарту:

#### Істеуге болады:

- Беттің бұл түрін жұмсақ жуғыш зат немесе сабын қосылған жылы суға малынған дымқыл шүберекпен сүртіңіз
- Тот баспайтын болаттан жасалған аспаптарды тазарту үшін арнайы тұрмыстық құралдарды қолданыңыз.

#### Болмайды:

- Қатты кірден тазарту үшін металл щеткаларды немесе басқа щеткаларды қолданыңыз.
- Жемір тазартқыш құралдарды қолданбаңыз.
- Сылақ шаңының немесе басқа құрылыс бөлшектерінің аспаптың корпусы корпусына түсуіне жол беріңіз. Үй ішінде жөндеу жұмыстарын жүргізу кезінде құрылыс шаңы тот баспайтын болаттан жасалған жабынға түспеуі үшін сорғыштың корпусын жабыңыз.

### Жуғыш затты таңдағанда аулақ болыңыз:

- Құрамында ағартқыштар бар өнімдер.
- Құрамында хлорид, фтор, йодид, бромид бар құралдар
- Тез тұтанатын заттары бар құралдар: ацетон, алкоголь, бензол

## Боялған беттерді тазалау

Зақымдамайтын жуғыш құралды қолданып жылы сумен жуыңыз. Түсті жоғалтқан кезде жылтыратқышты қолданыңыз (өрескел абразивті жуғыш затты немесе фарфорды тазартқышты қолданбаңыз).

## Жарықдиодты шамды ауыстыру (20-суретті қараңыз)

**НАЗАР АУДАРЫҢЫЗ:** Ауыстырар алдында шамның толық салқындағанына көз жеткізіңіз.



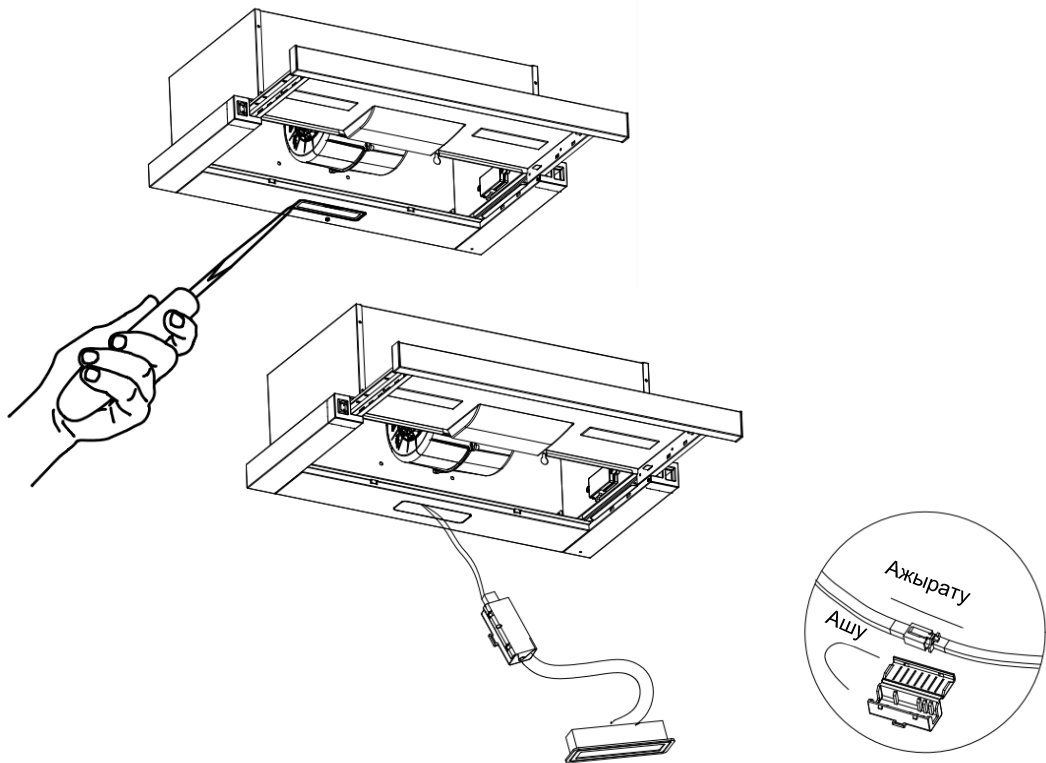
### **АБАЙЛАҢЫЗ!**

Шамды тазалау, жөндеу, ауыстыру алдында электр тогының соғуын болдырмау үшін аспапты электр желісінен ажыратыңыз

### **ЕСКЕРТПЕ:**

Шамды жаңасына ауыстырыңыз, бірдей техникалық сипаттамалары бар, өйткені жоғары кернеулі шам аспабыны зақымдауы мүмкін

1. Жұмыс аяқталғаннан кейін аспапты өшіріп, оны электр желісінен ажыратыңыз.
2. Күнқағарды сырғытып, екі алюминий май сүзгісін алыңыз.
3. Шамды және шамның қосылатын түйреуіштерін алыңыз.
4. Төмендегі суретте көрсетілгендей қорғаныс қақпағын ашып, шамды ауыстыру үшін пластикалық түйреуіштерді ажыратыңыз.



Сурет 20

## 10. АҚАУЛЫҚТАРДЫ ЖОЮ

| Ақаулық   | Себеп  | Жою   |
|---|--|---|
| Шам жанып тұр, бірақ сорғыш желдеткіш жұмыс істемейді | Желдеткіш дөңгелегі бөгде заттармен жабылған     | Аспапты жөндеу үшін авторизацияланған сервистік орталығына жүгініңіз.   |
|   | Қозғалтқыш зақымдалған                           |   |
| Шам да желдеткіш те жұмыс істемейді                   | Шам жанып кетті                                  | Жөндеу үшін авторизацияланған сервистік орталығына хабарласуды сұраймыз |
|   | Қуаттау баусымы ажыратылған                      | Қуат баусымын желіге қосыңыз  |
|   | Қуат сымының зақымдануы                          | Авторизацияланған сервистік орталығына жүгініңіз                        |
| Қозғалтқыш жұмыс істейді, бірақ шам жұмыс істемейді   | Шам зақымдалған                                  | Жөндеу үшін авторизацияланған сервистік орталығына хабарласуды сұраймыз |
| Дрон қатты дірілдейді                                 | Желдеткіш дөңгелегі зақымдалған                  | Аспапты жөндеу үшін авторизацияланған сервистік орталығына жүгініңіз.   |
|   | Желдеткіш қозғалтқышы дұрыс бекітілмеген         | Аспапты жөндеу үшін авторизацияланған сервистік орталығына жүгініңіз.   |
|   | Аспап кронштейнге дұрыс ілінбеген                | Аспабыны алып тастаңыз және оның дұрыс ілінгенін тексеріңіз             |
|   | Бұрандалар тығыз емес                            | Бұрандаларды қатайтыңыз   |
| Аспап тиімсіз жұмыс істеп тұр                         | Сорғыш пен пісіру орны арасындағы үлкен қашықтық | 65-75 см қашықтыққа қайта орнатыңыз                                     |
|   | Желдетуге байланысты ауа ағыны                   | Үй-жайдағы барлық терезелер мен есіктерді жабыңыз                       |
| Аспабыны шулы жұмыс істейді                           | Алюминийлі ауа өткізгіші зақымдалған             | Аспапты жөндеу үшін авторизацияланған сервистік орталығына жүгініңіз.   |

## 11. КӘДЕГЕ ЖАРАТУ, ҚЫЗМЕТ ЕТУ МЕРЗІМІ, КЕПІЛДІК МЕРЗІМІ



Өнімдегі, қораптағы және/немесе қосымша құжаттағы осындай белгі қолданылған электрлік және электрондық бұйымдар кәдімгі тұрмыстық қалдықтармен бірге шығарылмауы керек дегенді білдіреді. Оларды арнайы қабылдау бөлімшелеріне өткізу қажет.

Қалдықтарды жинау жүйелері туралы қосымша мәліметтер алу үшін жергілікті басқару органдарына хабарласыңыз.

Қалдықтарды дұрыс кәдеге жарату бағалы ресурстарды сақтауға және қалдықтарды дұрыс шығармау салдарынан адамның денсаулығына және қоршаған ортаға келетін теріс әсерлердің алдын алуға көмектеседі

Аспаптың қызмет ету мерзімі аяқталғаннан кейін оны кәдеге жарату орнында қолданылатын нормаларға, ережелерге және әдістерге сәйкес кәдеге жарату керек. Аспапты кәдеге жарату бойынша егжей-тегжейлі ақпаратты жергілікті билік органының өкілінен оған аспап туралы толық ақпаратты ұсына отырып, алуға болады.

Дайындаушы және ол уәкілеттік берген тұлға Сатып алушының Сатып алушы таңдаған аспапты кәдеге жарату және кәдеге жарату тәсілдері жөніндегі заң талаптарын орындауы үшін жауапты болмайды. Аспаптың қызмет ету мерзімі кепілдік талонда көрсетілген. Аспаптың кепілдік мерзімі, кепілдік шарттары және кепілдік мерзімі кепілдік талонында көрсетілген. Кепілдік талоны осы аспапты жеткізу жиынтығына кіретін тауарға ілеспе құжаттаманың ажырамас бөлігі болып табылады. Жеткізу жиынтығында кепілдік талоны болмаған жағдайда, Сатушыдан оны талап етіңіз. Сатушы беретін кепілдік талоны Дайындаушы белгілеген нысанға сәйкес болуы тиіс. Дайындаушы және Дайындаушының уәкілетті тұлғасы осы аспаптың адамдарға, жануарларға, мүлікке тікелей немесе жанама түрде келтірілген ықтимал зиян үшін, егер бұл пайдалану ережелері мен шарттарын сақтамау, аспапты орнату, тұтынушының және/немесе үшінші тұлғалардың қасақана немесе абайсыз іс-әрекеттері нәтижесінде болған жағдайда, сондай-ақ табиғи және/немесе антропогендік форс-мажор құбылыстарынан туындаған жағдайларда, кез келген жауапкершіліктен өзін босатады.

**EAC**

[www.timberk.ru](http://www.timberk.ru)