

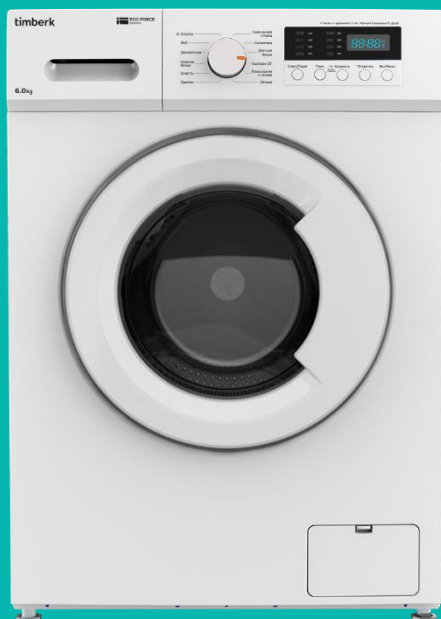
timberk

**РУКОВОДСТВО ПО ЭКСПЛУАТАЦИИ
INSTRUCTION MANUAL
ПАЙДАЛАНУ ЖӨНІНДЕГІ НҰСҚАУЛЫҚ**

RU	СТИРАЛЬНАЯ МАШИНА.....	2
ENG	WASHING MACHINE	30
KZ	КІР ЖУҒЫШ МАШИНА.....	55

Модель/Model:

T-WM6UM10Q31



Уважаемый покупатель!

Благодарим Вас за удачный выбор и приобретение стиральной машины timberk. Она прослужит Вам долго.

1. ВАЖНАЯ ИНФОРМАЦИЯ

Просим внимательно ознакомиться с руководством по эксплуатации перед использованием прибора. В данном руководстве по эксплуатации содержится важная информация, касающаяся Вашей безопасности, а также рекомендации по правильному использованию прибора и уходу за ним. Сохраните руководство по эксплуатации вместе с гарантийным талоном, кассовым чеком, по возможности, картонной коробкой и упаковочным материалом. В данном руководстве по эксплуатации описываются разные виды данного типа устройства. Приобретенный Вами прибор может несколько отличаться от описанного в руководстве, что не влияет на способы использования и эксплуатации. Производитель оставляет за собой право без дополнительного уведомления вносить незначительные изменения в конструкцию изделия, кардинально не влияющие на его безопасность, работоспособность и функциональность. В тексте и цифровых обозначениях данной инструкции могут быть допущены опечатки.

ВНИМАНИЕ!

Важные меры предосторожности и инструкции, содержащиеся в данном руководстве, не включают всех возможных режимов и ситуаций, которые могут встречаться. Изготовитель не несет ответственности в случае повреждения прибора или его отдельных частей во время транспортировки, в результате неправильной установки, в результате колебаний напряжения, а также в случае, если какая-либо часть прибора была изменена или модифицирована.

ПРИМЕЧАНИЕ

На изделии присутствует этикетка, на которой указаны все необходимые технические данные и другая полезная информация о приборе. Используйте прибор только по назначению, указанному в данном руководстве.

2. МЕРЫ ПРЕДОСТОРОЖНОСТИ

При использовании стиральной машины timberk, необходимо соблюдать ряд мер предосторожности. Неправильная эксплуатация в силу игнорирования мер предосторожности может привести к причинению вреда здоровью пользователя и других людей, а также нанесению ущерба их имуществу.

1. Прибор не предназначен для использования лицами (включая детей) с пониженными физическими, сенсорными или умственными способностями или при отсутствии у них жизненного опыта или знаний, если они не находятся под присмотром или не проинструктированы об использовании прибора лицом, ответственным за их безопасность.
2. Дети должны находиться под присмотром для недопущения игр с прибором.

3. Дети от восьми лет, лица с ограниченными физическими, сенсорными или умственными способностями и лица без соответствующего опыта и знаний могут пользоваться этим прибором только под наблюдением или после проведения инструктажа по безопасному пользованию прибором и связанным с этим риском. Не позволяйте детям играть с прибором. Нельзя поручать чистку и техническое обслуживание прибора детям без соответствующего надзора.
4. Не следует оставлять детей в возрасте до трех лет без постоянного присмотра вблизи прибора.
5. При повреждении шнура питания его замену, во избежание опасности, должны производить изготовитель, сервисная служба или подобный квалифицированный персонал.
6. Необходимо использовать новые шланги, при подключении прибора к водопроводу, повторное использование старых шлангов не допускается.
7. Не пытайтесь самостоятельно ремонтировать прибор или заменять какие-либо детали. При обнаружении неполадок обращайтесь в ближайший Сервисный центр.
8. Данное устройство предназначено для бытового и аналогичного применения, например:
 - в жилых квартирах
 - в сельских жилых домах
 - в зонах магазинов и офисов
 - в отелях, гостиницах и других помещениях жилого типа

ПРЕДУПРЕЖДЕНИЕ: во избежание опасности вследствие непреднамеренного сброса термовыключателя, данное устройство не должно подключаться к внешнему переключателю, например, таймеру, или к цепи, которая регулярно включается и выключается поставщиком электроэнергии.

Риск поражения электрическим током

1. Используйте прибор при напряжении 220-240 В~. При номинальном токе выше 10 А следует использовать розетку, рассчитанную на заземленный провод.
2. При отключении прибора от электросети не тяните за шнур питания, беритесь за вилку. Не перекручивайте и ни на что не наматывайте его.
3. Если кабель питания загрязнен, своевременно протрите его сухой тряпкой.
4. Не вставляйте и не извлекайте вилку питания влажными руками.
5. Извлеките вилку питания из источника питания после окончания стирки, ремонта или чистки.

Опасность высоких температур

1. При стирке в высокотемпературном режиме стекло дверцы будет нагреваться. Не прикасайтесь к стеклу дверцы, внимательно следите за детьми.
2. При открытии дверцы после стирки в высокотемпературном режиме, подождите, пока температура снизится до безопасного уровня, и дверца откроется автоматически.

Опасность повреждения прибора

1. Не кладите тяжелые вещи на верхнюю часть стиральной машины.

2. Если вы хотите переместить машину, попросите кого-то о помощи.
3. Обращайтесь за помощью только к специалистам по ремонту стиральных машин.

Опасность взрыва

1. Не стирайте ткани, загрязненные керосином, бензином, растворителем, легковоспламеняющимися веществами.
2. Не используйте стиральную машину, если в помещении, где она установлена, произошла утечка газа.

- Обратите внимание: когда вы вытаскиваете вилку, замок дверцы машины может быть разблокирован, даже если внутри барабана много воды. Поэтому, пожалуйста, проверьте уровень воды внутри машины, прежде чем разблокировать дверцу во избежание нежелательного повреждения.

Опасность пожара и утечки тока

1. Следите, чтобы возле стиральной машины не было источника огня или зажженных сигарет, свечей и воспламеняющихся веществ.
2. Не разбрызгивайте воду на панель управления стиральной машины.
3. Не используйте стиральную машину вне помещений или в условиях повышенной влажности.
4. Зафиксируйте сливной шланг и убедитесь, что канализация чистая.

Опасность получения травм

1. Удалите картонную упаковку после распаковки. Не позволяйте детям играть ею или есть ее.
2. Не позволяйте детям включать стиральную машину или взбираться на неё
3. Пожалуйста, закрывайте дверцу машины после использования, чтобы дети не оказались внутри барабана.

Опасность повреждения вещей

1. Не загружайте в машину для стирки водонепроницаемые вещи, например, дождевик, изделия из перьев, спальные мешки.
2. Загружайте в машину вещи, пригодные для стирки. В случае возникновения сомнений, обратитесь к этикетке вашей одежды

1. Внимательно прочитайте данную инструкцию перед эксплуатацией прибора во избежание поломок при использовании.
2. Перед первоначальным включением проверьте, соответствуют ли технические характеристики, указанные на изделии параметрам электросети.
3. Использовать только в бытовых целях согласно данному Руководству по эксплуатации. Прибор не предназначен для промышленного применения
4. Следите, чтобы шнур питания не касался острых кромок и горячих поверхностей.
5. Если изделие некоторое время находилось при температуре ниже 0°C, перед включением его следует выдержать в комнатных условиях не менее 2 часов.
6. Всегда отключайте устройство от электросети перед сборкой, разборкой и очисткой, или если Вы его не используете.

7. Не используйте принадлежности, не входящие в комплект поставки.
8. Этот прибор предназначен для использования в домашних условиях. Не устанавливайте его на корабле, в трейлере или в самолете.
9. Выключайте кран подачи воды, если прибор долгое время не используется. (Например, на время отпуска).
10. Отключайте прибор от электросети и отключайте функцию запираания дверцы, чтобы дети не оказались запертыми внутри барабана.
11. Упаковочные материалы (например, пленка, пакеты, пенопласт) могут навредить ребенку и вызвать удушье!

ВНИМАНИЕ: ХРАНИТЕ УПАКОВКУ В НЕДОСТУПНОМ ДЛЯ ДЕТЕЙ МЕСТЕ.

3. НАЗНАЧЕНИЕ ПРИБОРА

Автоматическая стиральная машина фронтальной загрузки предназначена для стирки текстильных изделий и верхней одежды, пригодных для стирки в стиральных машинах.

Следует использовать данный прибор в бытовых и аналогичных помещениях.

ПРИМЕЧАНИЕ

Перед стиркой одежды обратитесь к этикетке вашей одежды.

Стиральная машина предназначена для использования только внутри помещений.

4. РАБОЧИЕ ХАРАКТЕРИСТИКИ

Технические характеристики

Технические характеристики прибора приведены в таблице 1.

Таблица 1

Характеристика	Ед. изм	T-WM6UM10Q31
Максимальная загрузка	кг	6
Номинальная мощность	Вт	1750
Номинальная мощность стирки	Вт	250
Номинальная мощность отжима	Вт	400
Номинальная мощность нагревания	Вт	1500
Параметры электропитания	В/Гц	220-240~/ 50
Класс электробезопасности	-	I
Класс защиты от пыли и влаги	-	IPX4
Класс энергоэффективности	-	A
Потребление электроэнергии	кВт*ч/год (кВт*ч/цикл)	170 (0.78)
Потребление воды	л/цикл	48
Класс стирки	-	A
Класс отжима	-	C
Давление воды	МПа	0.03-1
Объем барабана	л	40
Двигатель	-	Стандартный
Максимальное количество оборотов барабана	об/мин	1000
Уровень шума во время стирки	дБА	60
Уровень шума во время отжима	дБА	74
Дисплей	-	да
Наличие таймера	-	да
Наличие блокировки от детей	-	да
Предварительная стирка	-	нет
Автобаланс	-	да
Очистка барабана	-	да
Легкое глажение	-	нет
Защита от скачков энергии	-	да
Защита от протечки	-	да
Управление	-	механическое
Размер прибора	мм	595x440x850
Вес нетто	кг	52
Длина шнура (внешняя)	м	1.5

5. ОПИСАНИЕ ПРИБОРА

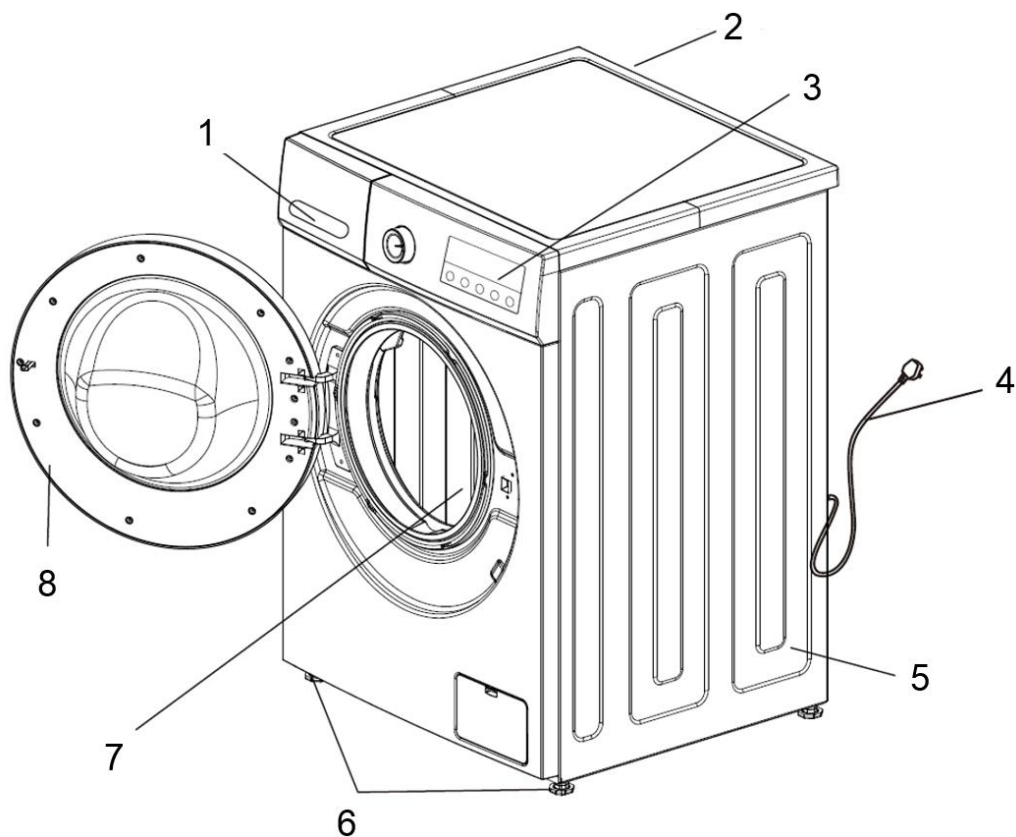


Рисунок 1*

Изображение приведено в качестве справочной информации и может отличаться от реального прибора

1. Отсек для моющего средства
2. Входной клапан
3. Панель управления
4. Шнур питания с вилкой
5. Корпус стиральной машины
6. Регулируемые ножки
7. Барабан
8. Дверца

Уведомление:

1. При первом использовании может вытечь немного воды. Это остаточная вода после теста производительности, относится к нормальному явлению.
2. После каждого использования вынимайте вилку из розетки и выключайте кран подачи воды, чтобы предотвратить пролив большого количества воды или пожар.

6. КОМПЛЕКТ ПОСТАВКИ

Инструкция	Шланг подачи воды	Ключ для регулировки ножек стиральной машины	Защитные крышки для транспортировочных болтов
			

Гарантийный талон – 1 шт.

Упаковка – 1 шт.

7. УСТАНОВКА ПРИБОРА

Инструкция по установке

- Не устанавливайте стиральную машину и не используйте ее в помещениях, где температура может опуститься ниже 0 °С, или где погодные явления могут влиять на работу прибора.
- Установите стиральную машину правильно в соответствии с данным руководством по эксплуатации.
- Отрегулируйте ножки для обеспечения необходимой вентиляции, если прибор установлен на поверхности с ковром.
- В сельской местности слишком много вредителей. Необходимо содержать стиральную машину и пространство вокруг неё в чистоте, так как любые повреждения, вызванные насекомыми или другими вредителями, не являются гарантийными случаями.

Транспортировочные болты

Стиральная машина поставляется в сборе с транспортировочными болтами для предотвращения внутреннего повреждения при транспортировке.

Демонтаж транспортировочных болтов

1. Во избежание внутреннего повреждения при транспортировке, на приборе устанавливаются 4 болта. Перед использованием стиральной машины демонтируйте эти болты (см. рис. 2)

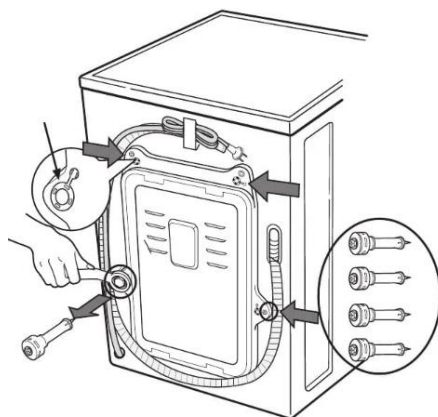


Рисунок 2

- Если болты не будут демонтированы, это приведет к поломке стиральной машины
- 2. С помощью гаечного ключа (входит в комплект поставки) ослабьте 4 болта (см. рис. 2)
- 3. Слегка поверните резиновую прокладку и извлеките болты. Сохраните болты и гаечный ключ на случай повторной транспортировки машины.
- Болты следует установить на место в случае транспортировки стиральной машины.
- 4. Используйте защитные крышки, входящие в комплект поставки, чтобы закрыть отверстия для болтов (см. рис.3).

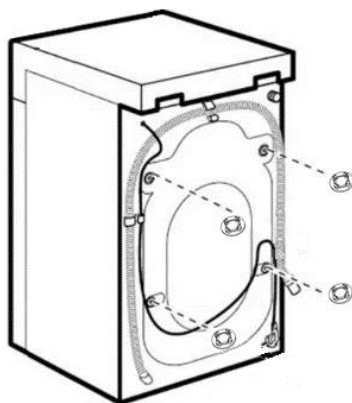


Рисунок 3

ПРИМЕЧАНИЕ

Не демонтируйте фиксатор сливного шланга.

Требования по установке

Устройство должно быть установлено на твердой, сухой, чистой, ровной поверхности.

Установка по горизонтали

- Угол наклона не должен быть более 1 градуса.
- Соблюдайте расстояния 20 мм до стены либо рядом стоящих предметов (см. рис. 4)

Штепсельная розетка

- Расстояние между любыми сторонами стиральной машины и розеткой должно быть в пределах 1,5 метра.
- Не включайте слишком много электрических приборов в розетку, в которую подключается данный прибор.

Очистка окружающего пространства

- Необходимо очищать стену, дверь и поверхность пола вокруг стиральной машины.
- Установите стиральную машину на твердую и устойчивую поверхность со сливным отверстием. Не устанавливайте прибор на мягкую резиноканевую поверхность или деревянный пол.
- Не кладите грязную одежду или другие предметы на верхнюю часть стиральной машины - это может повлиять на функционирование прибора.

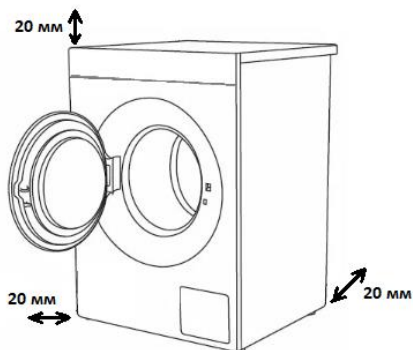


Рисунок 4

Примечание

Подключение к источнику питания

1. Не используйте удлинители и подобные устройства.
2. Если кабель питания поврежден, следует обратиться в авторизованный сервисный центр.
3. После использования стиральной машины отсоединяйте электрическую вилку и закрывайте кран подачи воды.
4. Стиральная машина должна быть подключена к электрической розетке с заземлением.
5. Поместите стиральную машину в том месте, в котором ее легко подключить в розетку.

- При любых поломках и неисправностях обращайтесь в авторизованный сервисный центр для ремонта стиральной машины. Действия непрофессионалов могут нанести вред и привести к поломке стиральной машины.
- Не устанавливайте стиральную машину в месте, где температура ниже 0°C. Шланги могут замерзнуть и сломаться. Кроме того, температура ниже 0 °C может вызвать поломку программ на панели управления.

Инструкция по заземлению

- Стиральная машина должна иметь устройства для заземления. В случае неисправности такое устройство может уменьшить риск поражения электрическим током. Устройство оснащено кабелем (включая провод и заземленную вилку). Заземленная вилка должна быть вставлена в соответствующую розетку. Если у вас возникли сомнения относительно того, правильно ли заземлена стиральная машина, обратитесь в авторизованный сервисный центр. Если вилка не подходит для розетки, не меняйте вилку самостоятельно.
- Если стиральная машина дымит или ощущается запах, отключите кабель питания и обратитесь в авторизованный сервисный центр.

Стиральная машина должна быть подключена к источнику подачи воды. Необходимо использовать новые шланги для подключения прибора к водопроводу, находящиеся в комплекте поставки, повторное использование старых шлангов не допускается.

Для проверки работоспособности, перед выпуском стиральной машины с завода проводятся испытания на подачу воды, поэтому внутри барабана, на дверных уплотнителях и дверных панелях может быть вода, что считается нормальным явлением.

Подключение прибора к источнику подачи воды

ВНИМАНИЕ! Не подключать к горячей воде!

1. Давление подаваемой в прибор воды должно быть в пределах от 30 кПа до 1000 кПа.
 2. Не повредите резьбу винта при подключении впускных труб к клапанам.
 3. Установите устройство для сброса давления, если давление подачи воды превышает 1000 кПа.
- Два уплотнителя установлены на концах обоих концов трубки, чтобы предотвратить утечку воды.
 - Включите кран и проверьте, нет ли утечки в элементах соединения.
 - Регулярно проверяйте трубки. Заменяйте их новыми, при необходимости.
 - Следите, чтобы трубки не были повреждены и не переплетались друг с другом.

Подключение труб входа воды и кранов

1. Проверьте резиновые уплотнители с обеих сторон шланга.
 - Вставьте резиновый уплотнитель в муфту для соединения труб на каждом шланге, чтобы предотвратить утечку воды. (см. рис. 5)

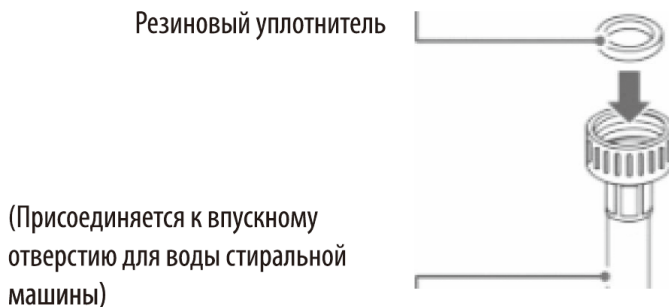


Рисунок 5

2. Подключите шланг подачи воды к водопроводному крану вручную, а затем затяните еще 2/3 оборота плоскогубцами. (см. рис. 6)

СТОРОЖНО
Не затягивайте сильно шланг. Вы можете повредить соединительную муфту.

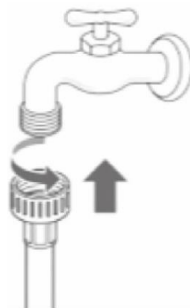


Рисунок 6

3. После присоединения шланга подачи воды к водопроводному крану, откройте его, чтобы вымыть струей воды посторонние вещества (грязь, песок или опилки) из водопроводных линий. Спустите воду в ведро и проверьте температуру воды. (см. рис. 7)

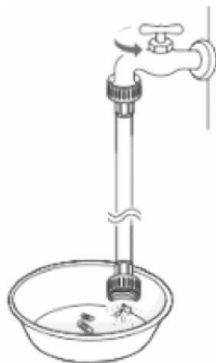


Рисунок 7

4. Плотно присоедините другой конец шланга к впускному отверстию стиральной машины вручную, а затем затяните еще на 2/3 оборота плоскогубцами. (см. рис. 8)



Рисунок 8

ОСТОРОЖНО

Не затягивайте сильно шланг. Вы можете повредить клапаны, что приведет к утечке воды и повреждению прибора и его комплектующих.

5. Проверьте на наличие утечки воды, включив кран. Если вода вытекает, повторите шаги с 1 по 4.

Установка сливной трубы (см. рисунок 9)

- Закрепите сливную трубу с помощью троса.
- Устанавливайте сливную трубу правильно, во избежание поражения электрическим током и пролива воды на пол
- Чтобы избежать сифонного эффекта, сливную трубу нужно установить на высоте между (0,85 м - 1,25 м), кроме того, конец сливной трубы не должен погружаться в воду.
- Если сливная труба слишком длинная, не вставляйте ее силой в стиральную машину: это может вызвать нехарактерный шум.



Рисунок 9

Выравнивание по горизонтали

- Во избежание шума и вибрации, отрегулируйте горизонтальное положение стиральной машины, предпочтительно установить ее в углу помещения.
- Если поверхность неровная, отрегулируйте установочные ножки. (Не подкладывайте куски дерева или подобные предметы), убедитесь, что четыре установочных ножки плотно касаются поверхности напольного покрытия, а машина выставлена строго горизонтально.
- **Регулирование установочных ножек.** Отрегулируйте регулировочные ножки, чтобы стиральная машина стояла горизонтально и прочно на поверхности пола. После регулировки надежно затяните контргайку (см. рисунок 10). Не ставьте стиральную машину на платформу, которая находится выше уровня пола, чтобы предотвратить случайное падение машины.

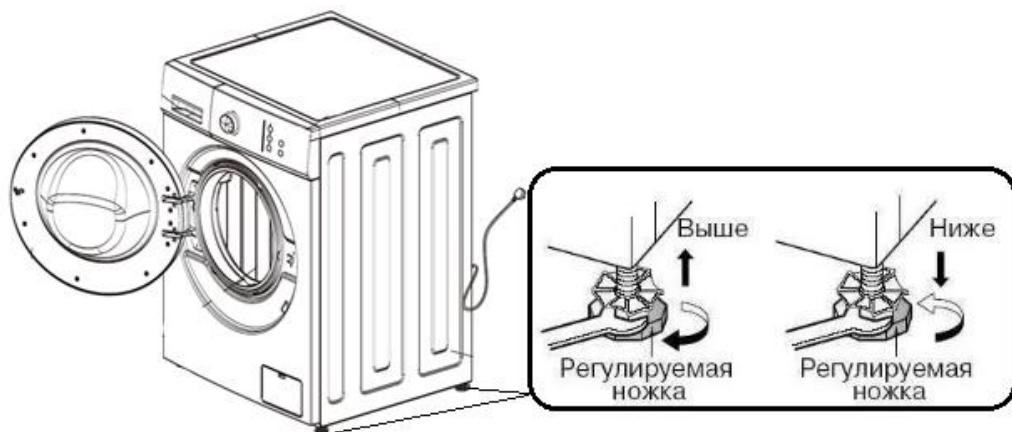


Рисунок 10

- **Проверка устойчивости по диагонали.** Слегка надавив на машину сверху в диагональном направлении, нужно убедиться, что стиральная машина не качается. (Необходимо проверить в направлении обеих диагоналей, если стиральная машина качается, необходимо отрегулировать установочные ножки).

8. ПОДГОТОВКА К РАБОТЕ

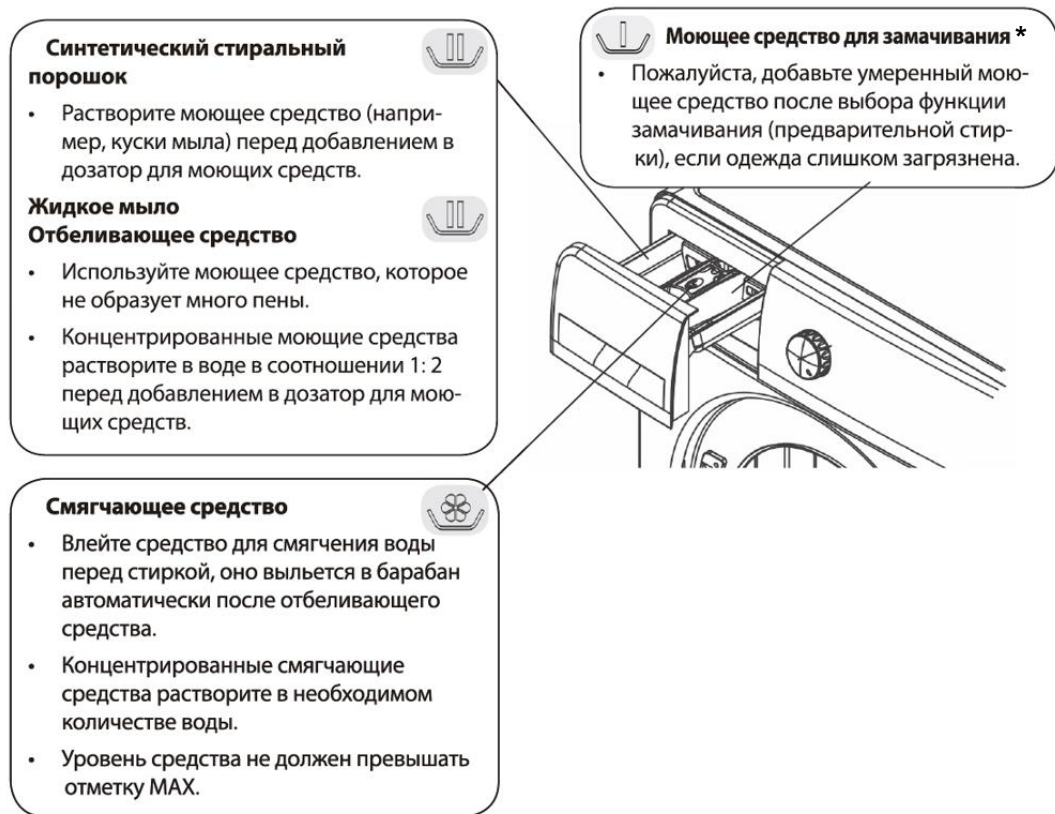
Блокировка дверцы

- После запуска машины дверца блокируется автоматически, и включается сигнальная лампочка/изображение «Дверной замок» на панели управления.

Разблокировка дверцы

- Если светится лампочка/изображение «Дверной замок», нажмите кнопку «Старт/Пауза», режим стирки/слива воды остановится. Через 2 минуты дверной замок разблокируется автоматически.
- Если открыть дверцу во время работы стиральной машины, может вылиться пена; вытрите пену полотенцем.
- Если температура слишком высокая, дверца во время стирки не откроется
- Если уровень воды слишком высок, дверца во время стирки не откроется

Способ применения дозатора для мощных средств



**Функция замачивания (предварительной стирки) отсутствует в данной модели*

Рисунок 11

- Используйте только специальные моющие средства.
- Не используйте много моющего средства, которое образует много пены. Это может повлиять на качество стирки или вызвать неполадки.
- Выбирайте моющее средство в соответствии с типом и цветом одежды, температуры воды и степени загрязнения
- Используйте моющее средство средней концентрации для лучшего качества стирки и защиты окружающей среды.

Рекомендации по использованию мощных средств при различных температурных режимах

- При стирке сильно загрязненных белых вещей мы рекомендуем использовать программу («Хлопок») с температурой 60 °C или выше и обычный стиральный порошок (для интенсивной стирки), содержащий отбеливающие вещества, которые при средних/высоких температурах обеспечивают отличное качество стирки.

- Для стирки при температуре от 40 °С до 60 °С тип используемого моющего средства должен соответствовать типу ткани и степени загрязнения. Обычные порошки подходят для «белых» или цветных тканей с высокой степенью загрязнения, в то время как жидкие моющие средства или порошки для «защиты цвета» подходят для цветных тканей с небольшой степенью загрязнения.
- Для стирки при температуре ниже 40 °С рекомендуем использовать жидкие моющие средства или моющие средства, специально маркированные как пригодные для стирки при низкой температуре.

Перед началом стирки

1. Этикетки на одежде

- Прочитайте информацию на этикетках на одежде, чтобы определить тип ткани и способ стирки.

2. Классификация стирки

- Стирайте одежду из одинаковых и различных тканей, при различных температурных режимах, скорости вращения и в различных программах, отделяйте цветные вещи от белых вещей. Отделяйте крашенные хлопчатобумажные вещи от натуральных вещей во избежание окрашивания белых вещей. По возможности, не стирайте очень загрязненную одежду вместе со слабо загрязненной одеждой.

3. Примечания

- Если вы кладете в барабан машины крупные и мелкие вещи, сначала заложите крупные вещи, которые должны составлять менее половины общего количества одежды. Не стирайте одну вещь в стиральной машине. Это может вызвать проблемы с равновесием машины. Добавьте еще один или два таких же предмета одежды.
- Мелкие вещи, такие как шелковые чулки и платочки, следует помещать в стиральные мешки. Перед стиркой бюстгалтера со стальными «косточками» выньте «косточки». Если вынуть «косточки» невозможно, поместите бюстгалтер в стиральный мешочек, чтобы предотвратить попадание «косточек» между внутренним и внешним барабаном.
- Проверьте все карманы и убедитесь, что в них ничего нет. Гвозди, булавки, спички, ручки, монеты и ключи могут повредить стиральную машину и одежду.
- Застегивайте все молнии на одежде, пуговицы и кнопки, затягивайте пояса, убедитесь, что другая одежда не будет повреждена такими вещами.
- Сначала добавьте в воду небольшое количество моющего средства, чтобы замочить вещи с большим количеством загрязнений, например, на воротнике и манжетах.
- Проверьте уплотнительное кольцо и убедитесь, что на нем ничего нет.
- Перед стиркой убедитесь, что в барабане нет посторонних предметов.
- Убедитесь, что в уплотнительном кольце дверцы нет частей одежды во избежание повреждения ткани и уплотнительного кольца дверцы.

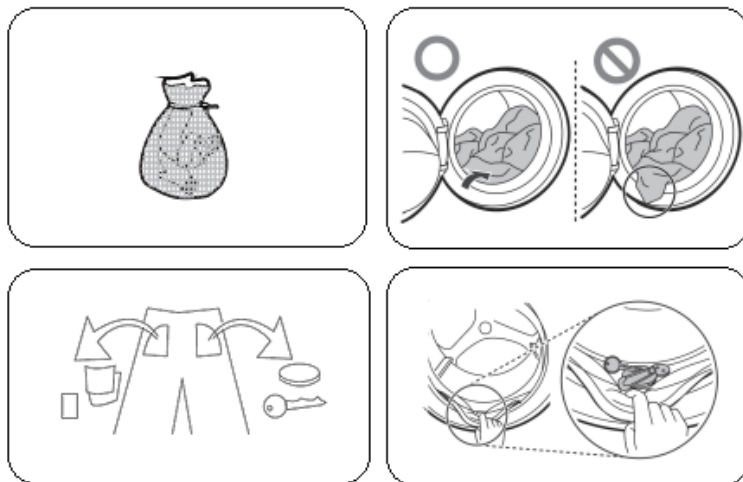


Рисунок 12

Перед первой стиркой

Для удаления воды, оставшейся в машине после проведения заводских испытаний, рекомендуется выполнить короткий цикл стирки без добавления белья.

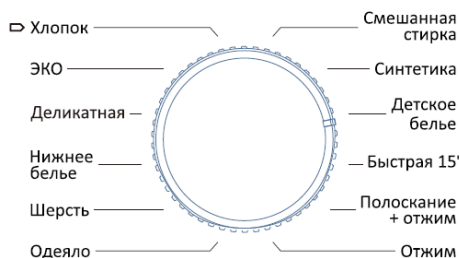
1. Откройте кран подачи воды.
2. Закройте дверцу машины.
3. Добавьте немного моющего средства (около 30 мл) в отделение для



основной стирки

4. Выберите и запустите короткую программу стирки - «15' Быстрая стирка»

9. ЭКСПЛУАТАЦИЯ ПРИБОРА



* Нажать и удерживать 3 сек. Функция Блокировки От Детей

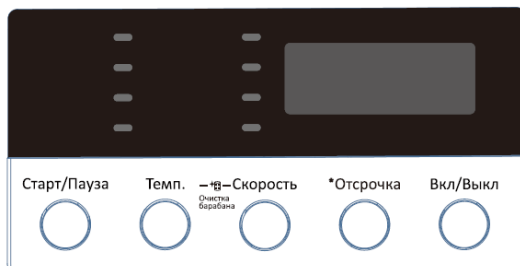


Рисунок 13

Изображение приведено в качестве справочной информации и может отличаться от реальной панели управления

1. Кнопка «Вкл./Выкл.»

- Включите или выключите источник питания.
- После окончания стирки нажмите кнопку для выключения устройства.

2. Кнопка «Отсрочка»

- Время функции «Отсрочка» означает промежуток времени от назначения режима стирки до начала стирки.
- Функцию «Отсрочка» необходимо использовать после выбора программы и перед тем, как нажать кнопку «Старт/Пауза».

3. Кнопка «Скорость»

- После включения устройства, нажав кнопку «Вкл./Выкл.», выбора необходимой программы стирки, выберите скорость отжима в соответствии с типом и количеством вещей.

4. Кнопка «Темп.» («Температура»)

- После включения устройства, нажав кнопку «Вкл./Выкл.», выбора необходимой программы стирки, выберите температуру воды в соответствии с типом и степенью загрязнения одежды.

5. Кнопка «Старт/Пауза»

- Нажмите кнопку для запуска стиральной машины.
- Нажмите кнопку во время стирки, чтобы остановить устройство, нажмите снова, чтобы продолжить стирку.

6. Рукоятка выбора программ

- Выбирайте программу стирки, основываясь на виде и составе ткани

7. Функция «Очистка барабана»

- Для очистки барабана, стерилизации и дезинфекции выбирайте эту функцию.
- Нажмите кнопки Темп. + Скорость на 3 сек. для начала очистки.

1. Подготовка

- Перед чисткой убедитесь, что в барабане нет посторонних предметов.
- Выдвиньте дозатор для моющего средства, добавьте жидкое отбеливающее средство в основной отсек.
- Не добавляйте моющее средство или средство для стирки во избежание чрезмерного образования пены.
- Закройте дозатор.
- Подключите подачу воды и откройте кран.

2. Нажмите кнопку «Вкл./Выкл.»

3. Нажмите кнопки Темп. + Скорость на 3 сек. для начала очистки.

4. После окончания программы вы услышите сигнал.

- По окончании очистки откройте дверцу и подождите, пока внутренняя часть стиральной машины высохнет, чтобы избежать деформации прокладки.
- Если в доме есть дети, не открывайте дверцу в течение длительного времени.

8. Функция «Блокировка от детей»

- Нажмите на кнопку «*Отсрочка» для блокировки панели.

- Нажмите и удерживайте кнопку в течение 3 секунд, чтобы включить/выключить эту функцию.
- Когда включена «Блокировка от детей», не работают все кнопки за исключением кнопки «Вкл./выкл.»

Если режим «Блокировка от детей» включен, а Вы хотите сменить программу стирки, то сначала отключите режим блокировки и перезапустите машину, чтобы изменить программу стирки;

Если вы хотите изменить температуру или скорость, сначала отключите блокировку, затем нажмите кнопку «Старт/пауза» и смените температуру или скорость.

Описание функций и программ

ПОСЛЕДОВАТЕЛЬНОСТЬ ДЕЙСТВИЙ ДЛЯ СТИРКИ

1. Подготовка

- Откройте дверцу, положите одежду и закройте дверцу.
- Выдвиньте дозатор для моющего средства, добавьте моющее средство и закройте дозатор.
- Подключите подачу воды и откройте кран.

2. Нажмите кнопку «Вкл./выкл.»

3. Выберите необходимую программу

- Хлопок – ЭКО - Деликатная - Нижнее белье - Шерсть - Одеяло – Смешанная стирка - Синтетика – Детское белье - Быстрая 15' - Полоскание + отжим – Отжим.

4. Используйте разные настройки температуры, времени полоскания и оборотов отжима.

Нажмите на Температуру/Скорость/Отсрочку для выбора температуры воды, скорости отжима и периода отложенной стирки.

5. Нажмите на кнопку Старт/Пауза, чтобы начать стирку.

6. Если вы хотите изменить настройки во время стирки, сначала нажмите кнопку «Старт/Пауза» для временной приостановки устройства, затем выберите необходимую программу.

7. Когда стирка будет закончена, прозвучит звуковой сигнал.

- На дисплее появится надпись END и звуковой сигнал.
- Откройте дверь и извлеките белье из барабана.
- Отсоедините шланги и перекройте кран.

Программа «Хлопок»

Эта программа предназначена для стирки умеренно или легко загрязненной одежды, такой как хлопок, постельное белье, нижнее белье, полотенца, рубашки и т. д.

Во время стирки полотенца в стиральной машине пряжа будет сжиматься, поверхность полотенца будет шероховатой. Используйте смягчающее средство, чтобы предотвратить такое явление.

Программа «ЭКО» (Есо 40-60)

Программа «ЭКО» (Есо 40, 60) пригодна для стирки изделий из хлопка обычной степени загрязнения, которые подойдут для стирки при температуре 40 °С или 60 °С в одном цикле

Программа «Деликатная»

Эта функция используется для стирки деликатных, кружевных тканей, шелкового нижнего белья.

Программа «Нижнее белье»

Программа для стирки нижнего белья.

Соблюдаются щадящие режимы отжима и нагрева температуры для сохранения целостности деликатных вещей.

Программа «Шерсть»

Эта программа предназначена для стирки шерстяных вещей.

После окончания стирки быстро вытащите одежду из барабана, чтобы избежать ее деформации. Используйте специальное моющее средство для стирки шерстяных вещей, чтобы избежать их повреждения и улучшить эффект стирки.

- Вес белья не должен превышать 2 кг
- Во избежание повреждения вещей, температура воды не должна превышать 40 °С
- Пожалуйста, отделите белую или яркую одежду от темной одежды для стирки.

Использование специального моющего средства для шерсти может уменьшить повреждение одежды, улучшить эффект стирки.

Программа «Одеяло»

Эта программа предназначена для стирки одеял, полотенца и верхней одежды.

- Запрещается стирать одеяла с электроподогревом и ковры (это может повредить машину и одежду).
- Равномерно распределяйте белье в барабане при отжиме, чтобы избежать сильной вибрации и сократить время сушки.
- Для данной программы будет ограничен выбор температуры и скорости отжима.

Программа «Смешанная стирка»

Эта функция может использоваться для стирки различной одежды, такой как хлопок и синтетика (не смешивайте одежду, которая легко линяет). Отделите белую и цветную одежду от темной одежды.

Программа «Синтетика»

Применяется для одежды и белья из искусственных и смешанных тканей, а также сильнозагрязненного белья. Данный режим нагревает воду до 60 °С и запускает отжим на средних оборотах.

Программа «Детское белье»

Эта программа предназначена для стирки при высокотемпературном режиме детской одежды, одежды людей, страдающих аллергией, или людей с чувствительной кожей.

Чтобы избежать ожогов горячим паром, после завершения стирки сначала откройте дверцу стиральной машины и дайте выйти пару, и только затем вынимайте вещи из барабана.

Программа «Быстрая 15'»

Эта программа предназначена для стирки часто меняемых и не очень загрязненных вещей, а также вещей из тонких материалов.

Для достижения наилучших результатов вес одежды внутри барабана стиральной машины не должен превышать 2 кг.

Программа «Полоскание + Отжим»

Эта программа выполняет только полоскание и отжим, а не стирку.

Добавляет удобство при эксплуатации благодаря возможности более тщательно прополоскать вещи и очистить от возможных аллергенов и остатков порошка.

Можно установить максимальную скорость вращения барабана, но нельзя установить температуру.

Программа «Отжим»

Эта программа выполняет только отжим.

- Во избежание поломки, до начала отжима убедитесь, что внутри барабана отсутствуют посторонние предметы, такие как ключи, монеты и т.д.
- В процессе отжима реальная скорость вращения может не совпадать со скоростью указанной программы, так как стиральная машина регулирует скорость вращения в зависимости от распределения вещей внутри барабана.
- Во время вращения может возникать нарастающий гул, что нормально при откачивании воды.

Программы стирки

Программа	Температура (°C)	Отжим (об/мин)	Время (мин)
Хлопок	Холодная вода (20 °C, 40 °C, 60°C, 90 °C)	800 (0, 400, 600, 1000)	88
ЭКО	20°C (Холодная вода 40 °C, 60 °C)	1000 (0, 400, 600, 800)	69
Деликатная	Холодная вода (20°C, 40 °C)	800 (0, 400, 600)	79
Нижнее бельё	40 °C (холодная вода, 20 °C)	800 (0, 400, 600)	71
Шерсть	Холодная вода, (40, 20 °C)	600 (0, 400)	56
Одеяло	60 °C Холодная вода (20 °C 40, 90 °C)	1000 (0, 400, 600, 800)	119
Смешанные ткани	Холодная (40 °C, 20 °C)	800 (0, 400, 600)	66
Синтетика	40 °C (холодная вода, 20 °C, 60 °C)	800 (0, 400, 600)	73
Детская одежда	60 °C (40, 90 °C)	800 (0, 400, 600)	107
Быстрая 15'	Холодная вода (20 °C, 40 °C)	600 (0, 400, 800)	15
Полоскание + Отжим	-	800 (0, 400, 600, 1000)	34
Отжим	-	800 (0, 400, 600, 1000)	14

Примечания:

1. Время стирки будет меняться в зависимости от давления воды, типа тканей, количества, температуры воды.
2. Время, отображаемое на дисплее, и фактическое время стирки могут отличаться.
3. Если скорость вращения слишком низкая, эффективность стирки может снизиться. Увеличьте время полоскания.
4. Наиболее эффективными программами с точки зрения энергопотребления обычно являются те, которые работают при более низких температурах стирки и большей продолжительности выполнения программы;
5. Загрузка стиральной машины до номинальной вместимости будет способствовать экономии электроэнергии и воды;
6. На шум и содержание остаточной влаги влияет скорость отжима: чем выше скорость отжима при выполнении операции отжима, тем выше шум и ниже содержание остаточной влаги;

10. ОЧИСТКА И УХОД

- Осуществляйте техническое обслуживание стиральной машины для продления срока службы прибора.
- Перед очисткой и обслуживанием отключите стиральную машину от электросети.

Корпус стиральной машины

После стирки очистите внешнюю поверхность стиральной машины мягкой тряпкой. Если корпус сильно загрязнен, используйте соответствующее моющее средство или мыло.

- Не поливайте корпус прибора непосредственно водой.
- Не используйте полировальный порошок, растворители, бензин, спирт для чистки корпуса стиральной машины.

Кольцевая прокладка двери

После стирки удалите загрязнения, отходы и т. д. Удалите посторонние предметы.

Очистка дозатора моющих средств

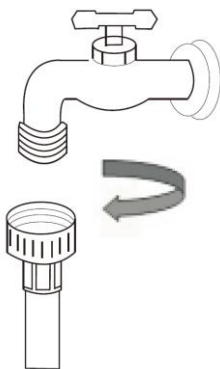
Регулярно очищайте дозатор для моющих средств. Извлеките его и промойте чистой водой, затем вставьте обратно.



Рисунок 14

Очистка универсального соединения (рекомендуется: один раз в полгода)

- Накопление отходов будет влиять на скорость подачи воды на впускном клапане.
1. Снимите гибкий шланг со стороны универсального соединения.
 2. Снимите винтовой фиксатор, прокручивая его по направлению стрелки.
 3. Промойте внутреннюю часть винтового фиксатора.
 4. Установите очищенный винтовой фиксатор с гибким шлангом подачи воды на кран.

**Рисунок 15**

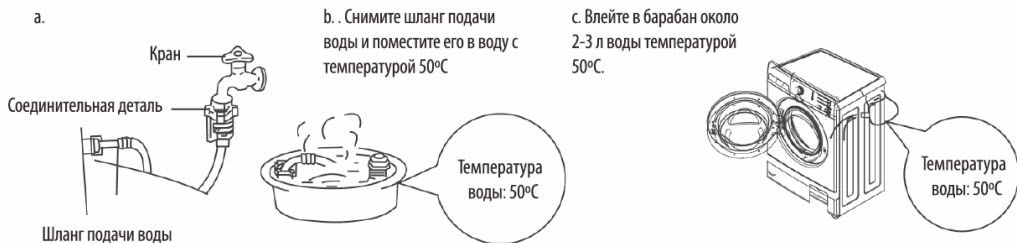
Очистка клапана подачи воды на приборе (рекомендуется: один раз в полгода)

1. Снимите гибкий шланг со стороны стиральной машины.
2. Снимите сетку фильтра с клапана подачи воды.
3. Очистите сетку фильтра с помощью зубной щетки.
4. Установите гибкий шланг подачи воды обратно.

**Рисунок 16**

Меры предосторожности в случае замерзания стиральной машины

1. Накройте кран и универсальное соединение горячим полотенцем.
2. Снимите шланг подачи воды и поместите его в воду с температурой 50°C.
3. Влейте в барабан около 2-3 л воды температурой 50°C.
4. Подсоедините шланг подачи воды, откройте кран и включите стиральную машину, проверьте работу входных и выходных труб.

**Рисунок 17**

Очистка фильтра для водяного насоса (рекомендуется: один раз в месяц)

1. Слейте воду и выключите устройство из розетки. Откройте крышку фильтра, расположенную на передней части корпуса.
2. Поверните фильтр против часовой стрелки и снимите его.
3. Промойте фильтр.
4. Вставьте фильтр обратно, закрутите его по часовой стрелке и установите крышку.
5. Хорошо закрутите фильтр во избежание утечки воды.
6. Не очищайте фильтр во время стирки.

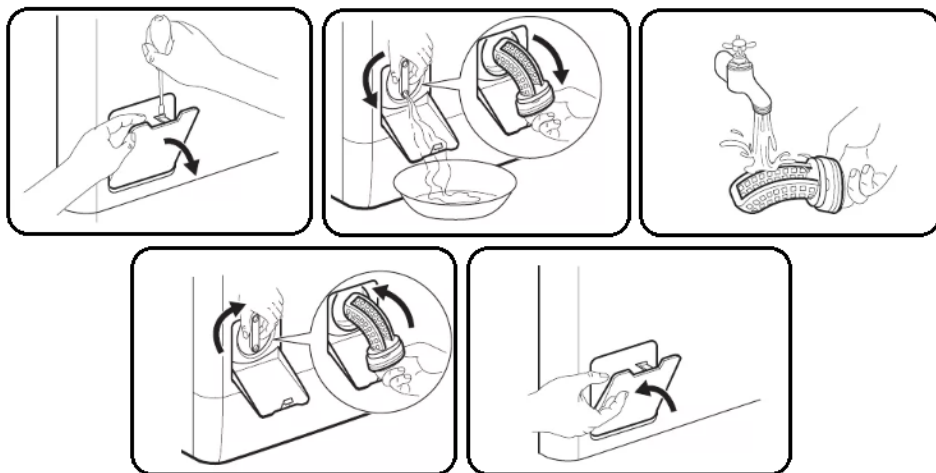


Рисунок 18

Очистка барабана стиральной машины (рекомендуется: один раз в месяц)

После использования стиральной машины в течение некоторого периода времени внутри барабана может накапливаться грязь. Вы можете очистить внутреннюю и внешнюю части барабана, выбрав соответствующую программу на панели управления.

Внимание: не кладите внутрь барабана одежду и моющее средство при очистке.

11. УСТРАНЕНИЕ НЕИСПРАВНОСТЕЙ

Условия, которые не свидетельствуют о наличии неисправностей

<p>Дверцы не открываются</p>	<ul style="list-style-type: none"> • Выполняется программа стирки. • Между дверцей и уплотнителем дверцы застряла одежда.
<p>Чувствуется запах</p>	<ul style="list-style-type: none"> • Может ощущаться запах резины, так как некоторые компоненты состоят из резины.
<p>Мало воды во время полоскания</p>	<ul style="list-style-type: none"> • Стиральная машина с отжимом не требует большого количества воды для стирки.
<p>Нет подачи воды</p>	<ul style="list-style-type: none"> • Кран закрыт. • Замерз шланг подачи воды. • Засорены фильтры
<p>Вода подается частями</p>	<ul style="list-style-type: none"> • Если уровень воды снижается, стиральная машина автоматически подает воду.
<p>Во время стирки вытекает вода</p>	<ul style="list-style-type: none"> • Возможно добавлено моющее средство с избыточным образованием пены.
<p>Время до окончания стирки меняется</p>	<ul style="list-style-type: none"> • Если одежда не располагается в центре барабана, при отжиге время вращения увеличивается, чтобы исправить отклонения.
<p>При отжиге слышен шум</p>	<ul style="list-style-type: none"> • Проверьте, не касается ли провод корпуса машины. • Транспортировочные болты не демонтированы? • Возможно, в барабан попали посторонние предметы
<p>Машина не включается после сбоя в электросети</p>	<ul style="list-style-type: none"> • Стиральная машина перестала работать после сбоя в электросети. Если после возобновления подачи электричества машина не может продолжить работать, нажмите кнопку «Вкл/Выкл» и сбросьте программу.

Проблема	Причина	Решение
Стиральная машина не запускается	<ul style="list-style-type: none"> • не закрыта дверь • не подключено питание • повреждена защита от протечек 	<ul style="list-style-type: none"> • Проверьте, плотно ли закрыта дверца. • Проверьте, правильно ли вставлен штепсель шнура питания. • Проверьте, открыт ли кран подачи воды. • Проверьте, нажата ли кнопка «Старт/Пауза» • Откройте защиту от протечек
На экране код UE	<ul style="list-style-type: none"> • Наличие транспортировочных болтов • Машина стоит не ровно • Мало вещей внутри или они очень легкие 	<ul style="list-style-type: none"> • Извлеките транспортировочные болты • Установите машину ровно • Отрегулируйте контргайки на ножках • Добавьте вещей для стирки
На экране код IE	<ul style="list-style-type: none"> • Нет подачи воды • Слабое давление воды • Перемерз шланг подачи воды • Фильтры засорены 	<ul style="list-style-type: none"> • Откройте кран подачи воды • Разморозьте шланг теплой водой • Почистите фильтр
На экране код OE	<ul style="list-style-type: none"> • Выпускной шланг находится слишком высоко • Выпускной шланг перемерз • Выпускной шланг забит • Канализация забита 	<ul style="list-style-type: none"> • Убедитесь, что выпускной шланг находится не выше 1 м над полом. • Разморозьте шланг теплой водой • Прочистите выпускной шланг • Прочистите канализацию
На экране код DE	<ul style="list-style-type: none"> • Не закрыта дверь при старте 	<ul style="list-style-type: none"> • Закройте дверь плотно
На экране код EE	Отсоедините шнур питания, перекройте кран и обратитесь в сервисный центр	
На экране код FE		
На экране код LE или SE		
Слишком много пены	<ul style="list-style-type: none"> • Много стирального порошка 	<ul style="list-style-type: none"> • Добавляйте порошок в разумных количествах

12. УТИЛИЗАЦИЯ, СРОК СЛУЖБЫ, ГАРАНТИЙНЫЙ СРОК



Данный символ на изделии, упаковке и/или сопроводительной документации означает, что использованные электрические и электронные изделия не должны выбрасываться вместе с обычными бытовыми отходами. Их следует сдавать в специализированные пункты приема.

Для получения дополнительной информации о существующих системах сбора отходов обратитесь к местным органам власти.

Правильная утилизация поможет сберечь ценные ресурсы и предотвратить возможное негативное влияние на здоровье людей и состояние окружающей среды, которое может возникнуть в результате неправильного обращения с отходами.

По окончании срока службы прибора следует провести его утилизацию в соответствии с нормами, правилами и способами, действующими в месте утилизации. Подробную информацию по утилизации прибора Вы можете получить у представителя местного органа власти, предоставив ему полную информацию о приборе.

Изготовитель и уполномоченное им лицо не несут ответственности за исполнение Покупателем требований законодательства по утилизации и способы утилизации прибора, выбранные Покупателем. Срок службы прибора указан в гарантийном талоне. Гарантийный срок на прибор, условия гарантии и гарантийного срока указаны в гарантийном талоне. Гарантийный талон является неотъемлемой частью товаросопроводительной документации, входящей в комплект поставки данного прибора. При отсутствии гарантийного талона в комплекте поставки, требуйте его у Продавца. Гарантийный талон, предоставляемый Продавцом должен соответствовать установленной Изготовителем форме. Изготовитель и уполномоченное лицо изготовителя снимают с себя любую ответственность за возможный вред, прямо или косвенно нанесенный данным прибором людям, животным, имуществу в случае, если это произошло в результате несоблюдения правил и условий эксплуатации, установки прибора, умышленных или неосторожных действий потребителя и/или третьих лиц, а также в случае ситуаций, вызванных природными и/или антропогенными форс-мажорными явлениями.

Dear customer!

We thank you for your wise choice and for a purchase of timberk washing machine. It will serve you for a long time.

1. IMPORTANT INFORMATION

Please, read this manual before using the device. This manual contains important information regarding your safety, as well as recommendations concerning the correct use and maintenance of this appliance. Keep this manual together with a warranty card, cash register receipt and, if possible, carton and packaging material. This instruction manual describes different types of this device. The device you purchased may differ slightly from the description in the manual, which does not affect the methods of use and operation. The manufacturer reserves the right to make minor changes to the device without additional notice which is not fundamentally affect its safety, performance and functionality. There may be some misprints in text and digital notations in the present manual.

IMPORTANT!

Important safeguards and descriptions contained in this manual do not include all possible situations that you may experience using the device. The manufacturer is not responsible for damage of the appliance or its parts during transportation, as a result of incorrect installation or voltage fluctuations, as well as when any part of the appliance has been changed or modified.

NOTE

There is a label on the device which has all the necessary technical data and other useful information about the device. Use the appliance only for the purpose specified in this manual.

2. PRECAUTIONS

When using the washing machine, a number of precautions must be observed. Improper operation due to ignoring precautions can lead to harm to the health of the user and other people, as well as damage to their property.

1. The device is not intended for use by persons (including children) with reduced physical, sensory or mental abilities or lack of life experience or knowledge, unless they are supervised or instructed to use the device by a person responsible for their safety.
2. Children must be supervised to prevent playing with the device.
3. Children from the age of eight, persons with reduced physical, sensory or mental abilities and persons without relevant experience and knowledge may use this device only under supervision or after instruction on the safe use of the device and the risks associated with it. Do not allow children to play with the appliance. Do not entrust the cleaning and maintenance of the device to children without appropriate supervision.
4. Do not leave children under the age of three years without constant supervision near the appliance.
5. If the power cord is damaged, its replacement, in order to avoid danger, must be carried out by the manufacturer, service department or similar qualified personnel.

6. It is necessary to use new hoses, when connecting the device to the water supply, reuse of old hoses is not allowed.
7. Do not attempt to repair the appliance yourself or replace any parts. If problems are detected, contact the nearest Service Center.
8. This device is intended for domestic and similar applications, for example:
 - in residential apartments
 - in rural residential buildings
 - in the areas of shops and offices
 - in hotels, inns and other residential premises

WARNING: In order to avoid danger due to unintentional reset of the thermal switch, this device must not be connected to an external switch, such as a timer, or to a circuit that is regularly switched on and off by the electricity supplier.

Risk of electric shock

1. Use the device at a voltage of 220-240 V~. If the rated current is higher than 10 A, an outlet designed for a grounded wire should be used.
2. When disconnecting the appliance from the mains, do not pull the power cord, grab the plug. Do not twist it and do not wind it on anything.
3. If the power cable is dirty, wipe it with a dry cloth in a timely manner.
4. Do not insert or remove the power plug with wet hands.
5. Remove the power plug from the power supply after finishing washing, repairing or cleaning.

Danger of high temperatures

1. When washing in high temperature mode, the glass of the door will heat up. Do not touch the glass of the door, keep a close eye on the children.
2. When opening the door after washing in high temperature mode, wait until the temperature drops to a safe level and the door opens automatically.

Risk of damage to the device

1. Do not put heavy things on the top of the washing machine.
2. If you want to move the washing machine, ask someone for help.
3. Seek help only from washing machine repair specialists.

Danger of explosion

1. Do not wash fabrics contaminated with kerosene, gasoline, solvent, flammable substances.
2. Do not use the washing machine if there is a gas leak in the room where it is installed.

- Please note: When you pull out the plug, the door lock can be unlocked even if there is a lot of water inside the drum. Therefore, please check the water level inside the machine before unlocking the door to avoid unwanted damage.

Risk of fire and current leakage

1. Make sure that there is no source of fire or lit cigarettes, candles and flammable substances near the washing machine.
2. Do not spray water on the control panel of the washing machine.
3. Do not use the washing machine outdoors or in high humidity conditions.
4. Fix the drain hose and make sure that the sewer is clean.

Risk of injury

1. Remove the cardboard packaging after unpacking. Do not let children play with it or eat it.
2. Do not allow children to turn on the washing machine or climb on it
3. Please close the drum door after use, so that children do not end up inside the drum.

Danger of damage to things

1. Do not load waterproof items into the washing machine, for example, raincoat, feather products, sleeping bags.
2. Load things suitable for washing into the machine. In case of doubt, refer to the label of your clothing

1. Read these instructions carefully before using the device to avoid damage during use.
2. Before the initial switch-on, check whether the technical specifications indicated on the product correspond to the parameters of the electrical network.
3. Use only for domestic purposes according to this Operating Manual. The device is not intended for industrial use
4. Make sure that the power cord does not touch sharp edges and hot surfaces.
5. If the product has been at a temperature below 0 ° C for some time, it should be kept in room conditions for at least 2 hours before switching on.
6. Always disconnect the device from the power supply before assembling, disassembling and cleaning, or if you are not using it.
7. Do not use accessories that are not included in the package.
8. This appliance is designed for home use. Do not install it on a ship, in a trailer, or on an airplane.
9. Turn off the water tap if the appliance is not used for a long time. (For example, during a vacation).
10. Disconnect the appliance from the mains and turn off the door locking function so that children are not trapped inside the drum.
11. Packaging materials (for example, film, bags, foam) can harm the child and cause suffocation!

ATTENTION: KEEP THE PACKAGING OUT OF THE REACH OF CHILDREN.

3. APPOINTMENT OF THE DEVICE

The automatic front-loading washing machine is designed for washing textiles and outerwear suitable for washing in washing machines.

This appliance should be used in domestic and similar premises.

NOTE:

Before washing your clothes, refer to the label of your clothes. The washing machine is intended for indoor use only.

4. TECHNICAL PARAMETERS

Technical parameters

Technical parameters are indicated on table 1

Table 1

Parameter	Unit of measurement	T-WM6UM10Q31
Maximum load	kg	6
Maximum power	W	1750
Rated washing power	W	250
Rated spinning power	W	400
Rated heating power	W	1500
Rated voltage	V/Hz	220-240~/ 50
Protection Class	-	I
Moisture protection class	-	IPX4
Energy efficiency class	-	A
Power consumption	kW*h/year (kW*h/cycle)	170 (0.78)
Water consumption	l/cycle	48
Washing performance	-	A
Spin performance	-	C
Water pressure	MPa	0.03-1
Drum volume	l	40
Motor	-	Standard
Revolution per minute	r/min	1000
Washing noise level	dBA	60
Spinning noise level	dBA	74
Display	-	yes
Timer	-	yes
Child lock	-	yes
Prewash	-	No
Autobalance	-	yes
Drum cleaning	-	yes
Crease care	-	No
Power surge protection	-	yes
Water leakage protection	-	yes
Type of control	-	Mechanical
Dimensions	mm	595x440x850

Net weight	kg	52
Cord length (external)	m	1.5

5. DESCRIPTION OF THE DEVICE

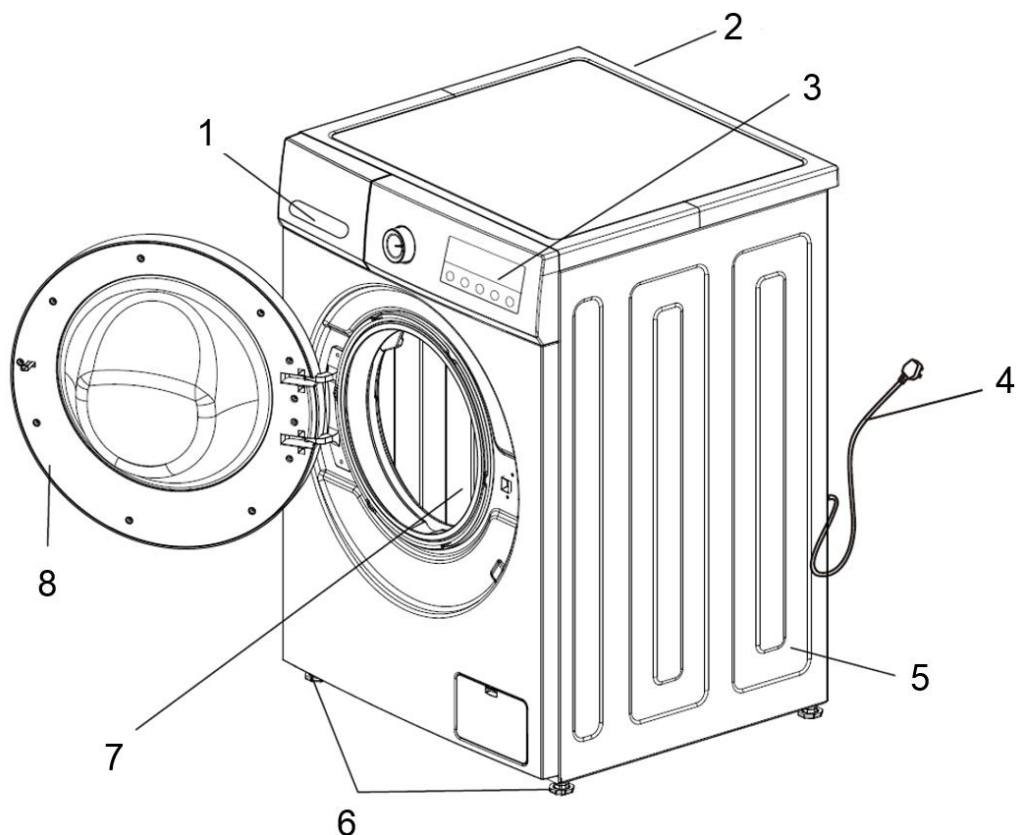


Fig. 1*

** The picture is for reference only and may differ from the actual product*


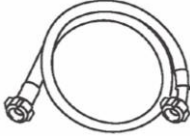

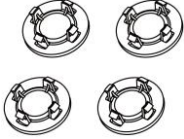
1. Detergent compartment
2. Inlet valve
3. Control Panel
4. Power cord with plug
5. Washing machine body
6. Adjustable feet
7. The drum
8. Door

Notification:

1. Some water may leak out during the first use. This is the residual water after the factory performance test, it is normal phenomenon.

2. After each use, remove the plug from the outlet and turn off the water tap to prevent large amounts of water from spilling or a fire.

6. DELIVERY SET

Instruction manual	Water inlet hose	Wrench for adjustable feet	Protective caps for transportation bolts
			

Warranty card – 1 pc.
Packaging – 1 pc.

7. INSTALLATION OF THE DEVICE

Installation Instructions

- Do not install the washing machine and do not use it in rooms where the temperature may drop below 0 ° C, or where weather events may affect the operation of the appliance.
- Install the washing machine correctly according to these operating instructions.
- Adjust the feet to provide the necessary ventilation if the appliance is installed on a carpet surface.
- There are too many pests in rural areas. It is necessary to keep the washing machine and the space around it clean, since any damage caused by cockroaches or other pests are not warranty cases.

Transport bolts

The washing machine has installed shipping bolts to prevent internal damage during transportation.

Dismantling of transport bolts

1. In order to avoid internal damage during transportation, 4 bolts are installed on the device. Before using the washing machine, remove these bolts (see Fig. 2)

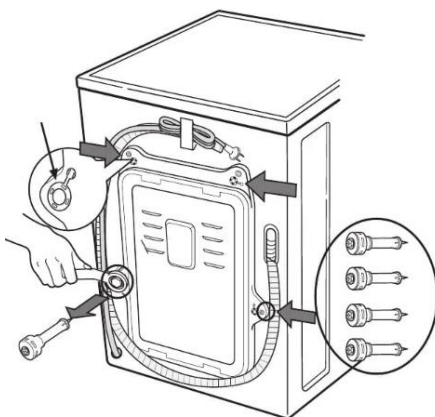


Fig. 2

- If the bolts are not removed, it will cause the washing machine to break down
2. Using a wrench (included in the package), loosen the 4 bolts (see Figure 2)
 3. Turn the rubber gasket slightly and remove the bolts. Save the bolts and wrench in case the machine is re-transported.
- The bolts should be installed in place in case of transportation of the washing machine.
4. Use the supplied protective covers to cover the bolt holes (see Figure 3).

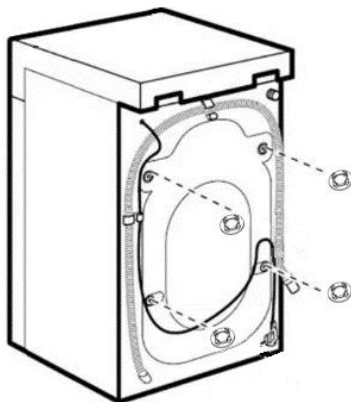


Fig. 3

NOTE

Do not remove the drain hose retainer.

Installation Requirements

The device must be installed on a hard, dry, clean, flat surface.

Horizontal installation

- The angle of inclination should not be more than 1 degree.
- Observe a distance of 20 mm to the wall or nearby objects (see Fig. 4)

Plug socket

- The distance between any sides of the washing machine and the outlet should be within 1.5 meters.
- Do not plug too many electrical appliances into the outlet into which this appliance is connected.

Cleaning the surrounding space

- It is necessary to clean the wall, door and floor surface around the washing machine.
- Install the washing machine on a firm and stable surface with a drain hole. Do not install the appliance on a soft rubber surface or a wooden floor.
- Do not place dirty clothes or other objects on the top of the washing machine - this may affect the operation of the appliance.

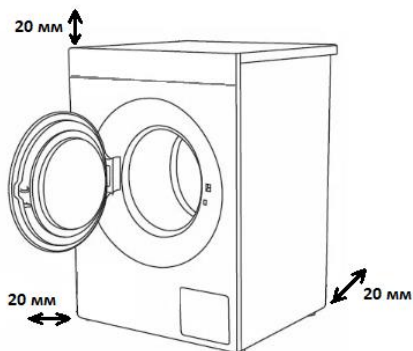


Fig. 4

Connecting to a power source

1. Do not use the circuit board or similar items.
2. If the power cables are damaged, contact an authorized service center.
3. After using the washing machine, disconnect the electrical plug and close the water tap.
4. The washing machine must be connected to a grounded electrical outlet.
5. Place the washing machine in a place where it is easy to plug it into an outlet.

- In case of any breakdowns and malfunctions, contact an authorized service center to repair the washing machine. The actions of non-professionals can cause harm and lead to the breakdown of the washing machine.

- Do not install the washing machine in a place where the temperature is below 0 °C. Hoses can freeze and break. In addition, temperatures below 0 °C may cause the programs on the control panel to break.

Grounding instructions

- The washing machine must have grounding devices. In the event of a malfunction, such a device can reduce the risk of electric shock. The device is equipped with a cable (including a wire and a grounded plug). The grounded plug must be inserted into the appropriate outlet. If you have any doubts about whether the washing machine is properly grounded, contact an authorized service center. If the plug does not fit the outlet, do not change the plug yourself.
- If the washing machine smokes or smells, disconnect the power cord and contact an authorized service center.

The washing machine must be connected to a water supply source.

It is necessary to use new hoses to connect the device to the water supply, which are included in the delivery package, reuse of old hoses is not allowed.

To check the operability, before the washing machine is released from the factory, water supply tests are carried out, so there may be water inside the drum, on door seals and door panels, which is considered normal.

Connecting the device to a water supply source

Attention! Do not connect to hot water!

1. The pressure of the water supplied to the device should be in the range from 30 kPa to 1000 kPa.
2. Do not damage the screw thread when connecting the inlet pipes to the valves.
3. Install a pressure relief device if the water supply pressure exceeds 1000 kPa.

- Two gaskets are installed at the ends of both ends of the tube to prevent water leakage.
- Turn on the faucet and check if there is a leak in the connection elements.
- Check the tubes regularly. Replace them with new ones, if necessary.
- Make sure that the tubes are not damaged and do not intertwine with each other.

Connection of water inlet pipes and taps

1. Check the rubber seals on both sides of the hose.

- Insert a rubber seal into the pipe coupling on each hose to prevent water leakage. (see fig. 5)

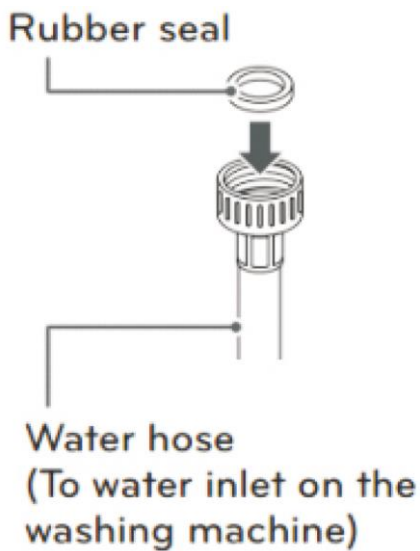
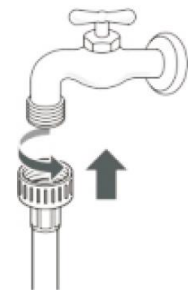


Fig. 5

2. Connect the water supply hose to the tap manually, and then tighten additional 2/3 turns with pliers. (see fig. 6)



⚠ WARNING

- Do not overtighten. Damage to the coupling can result.

Fig. 6

3. After connecting the water supply hose to the water tap, open it to wash out foreign substances (dirt, sand or sawdust) from the water lines with a jet of water. Drain the water into the bucket and check the water temperature. (see fig. 7)

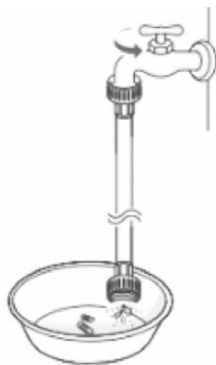


Fig. 7

4. Firmly attach the other end of the hose to the outlet of the washing machine by hand, and then tighten another 2/3 turns with pliers. (see fig. 8)

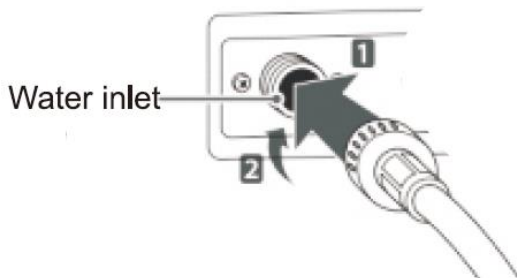


Fig. 8

WARNING

Do not tighten the hose too much. You may damage the valves, which will lead to water leakage and damage to the device and its components.

5. Check for water leakage by turning on the faucet. If water leaks out, repeat steps 1 through 4.

Installing the drain pipe (see Figure 9)

- Secure the drain pipe with a rope.
- Install the drain pipe correctly to avoid electric shock and spillage of water on the floor
- To avoid the siphon effect, the drain pipe should be installed at a height between (0.85 m - 1.25 m), in addition, the end of the drain pipe should not be immersed in water.
- If the drain pipe is too long, do not force it into the washing machine: this may cause a strange noise.

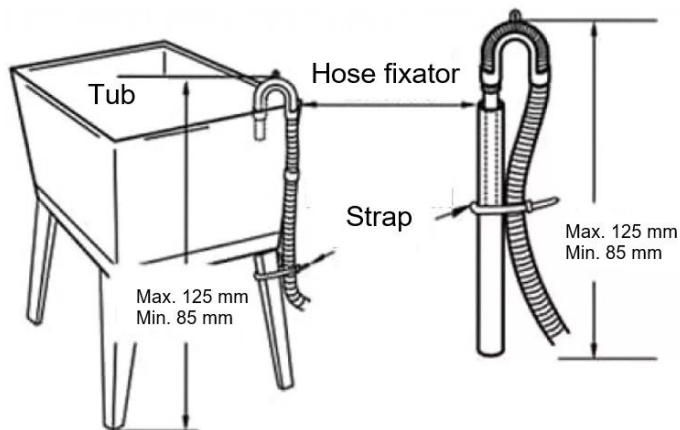


Fig. 9

Horizontal alignment

- To avoid noise and vibration, adjust the horizontal position of the washing machine, preferably install it in the corner of the room.
- If the surface is uneven, adjust the adjustable feet. (Do not place pieces of wood or similar objects under the feet), make sure that the four adjustable feet touch the surface of the floor covering tightly, and the machine is positioned strictly horizontally.
- Adjustment of the adjustable feet. Adjust the adjustable feet so that the washing machine stands horizontally and firmly on the floor surface. After adjustment, tighten the lock nut securely (see Figure 10). Do not place the washing machine on a platform that is above floor level to prevent the machine from accidentally falling.

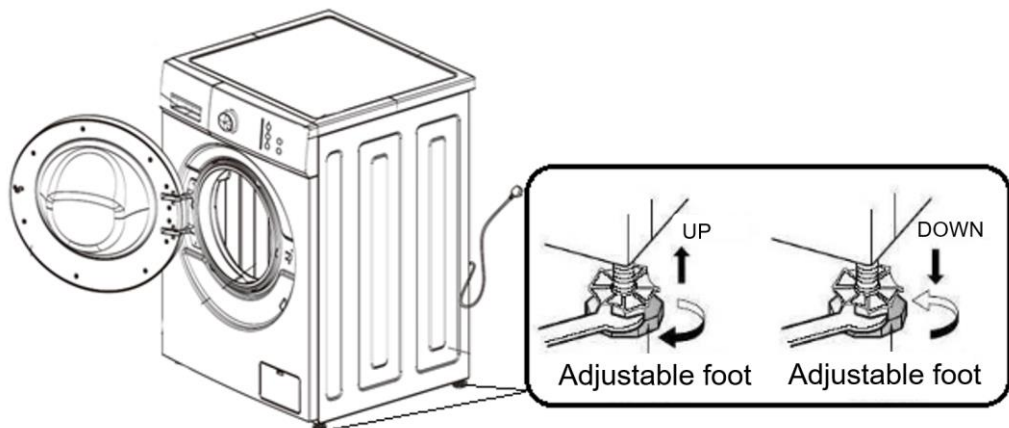


Fig. 10

- **Diagonal stability check.** Slightly pressing the machine from above in the diagonal direction, you need to make sure that the washing machine does not swing. (It is necessary to check in the direction of both diagonals, if the washing machine is swinging, it is necessary to adjust the feet).

8. BEGINNING

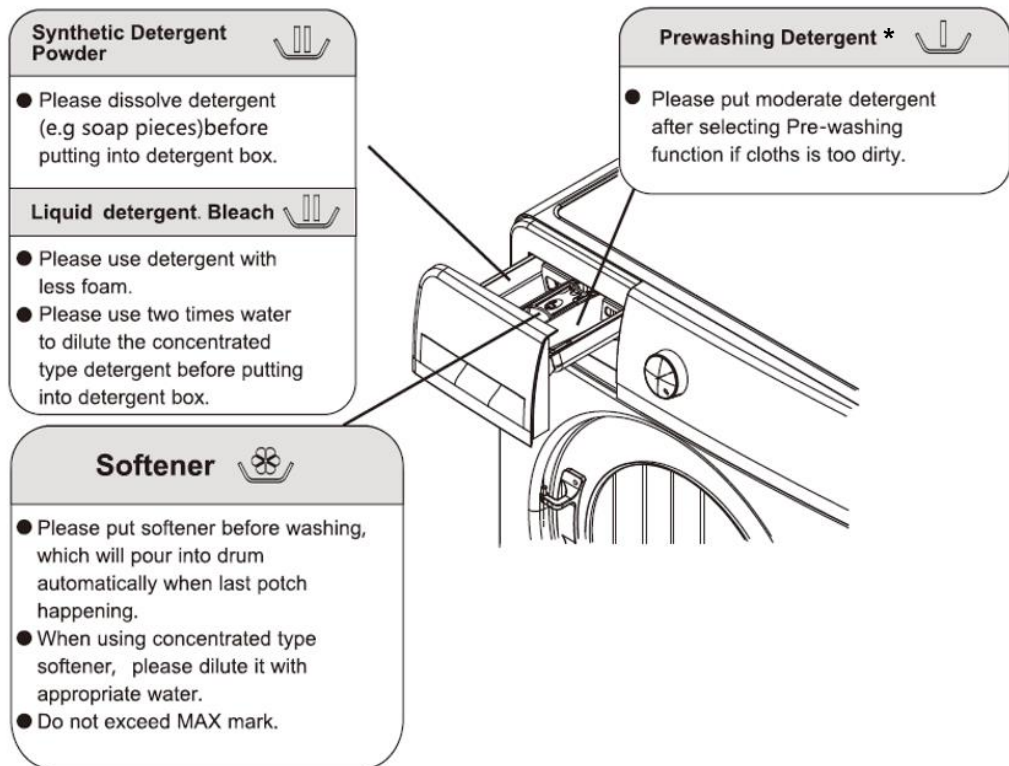
Door lock

- After starting the machine, the door locks automatically and the warning "Door Lock" light/image on the control panel turns on.

Unlocking the door

- If the "Door Lock" light/image is on, press the "Start/Pause" button, the washing/draining mode will stop. After 2 minutes, the door lock will unlock automatically.
- If you open the door while the washing machine is running, foam may pour out; wipe the foam with a towel.
- If the temperature is too high, the door will not open during washing
- If the water level is too high, the door will not open during washing

How to use the detergent dispenser



**Pre-washing function is absent in this washing machine model*

Fig. 11

- Use special detergent.
- Do not use too much detergent which will cause too much foam and affect washing quality or will cause malfunction.
- Select detergent according to clothes variety, color, water temperature and contamination level.
- Please use moderate detergent to get washing effect and protect environment.

Recommendations for the use of detergents under different temperature conditions

- When washing heavily soiled white clothes, we recommend using the program ("Cotton") with a temperature of 60 ° C or higher and a regular washing powder (for intensive washing) containing bleaching substances that at medium / high temperatures provide excellent washing quality.
- For washing at temperatures from 40 °C to 60 ° C, the type of detergent used must match the type of fabric and the degree of contamination. Conventional powders are suitable for "white" or colored fabrics with a high degree of contamination, while liquid detergents or powders for "color protection" are suitable for colored fabrics with a low degree of contamination.
- For washing at temperatures below 40 ° C, we recommend using liquid detergents or detergents specially labeled as suitable for washing at low temperatures.

Before washing

1. Labels on clothing

- Read the information on the labels on the clothes to determine the type of fabric and the method of washing.

2. Classification of washing

- Wash clothes from the same and different fabrics, under different temperature conditions, rotation speed and in different programs, separate colored things from white things. Separate dyed cotton items from natural items to avoid staining white items. If possible, do not wash very soiled clothes together with slightly soiled clothes.

3. Notes

- If you put large and small items in the drum of the machine, first put large items that should make up less than half of the total amount of clothing. Do not wash one thing in the washing machine. This can cause problems with the balance of the machine. Add one or two more of the same items of clothing.
- Small items such as silk stockings and handkerchiefs should be placed in washing bags. Before washing a bra with steel "bones", take out the "bones". If it is impossible to remove the "bones", place the bra in a washing bag to prevent the "bones" from getting between the inner and outer drum.
- Check all the pockets and make sure there is nothing in them. Nails, pins, matches, pens, coins and keys can damage the washing machine and clothes.
- Zip up all zippers on clothes, buttons, tighten belts, make sure that other clothes will not be damaged by such things.
- First add a small amount of detergent to the water to soak things with a lot of dirt, for example, on the collar and cuffs.
- Check the O-ring and make sure there is nothing on it.
- Before washing, make sure that there are no foreign objects inside the drum.
- Make sure that there are no clothing parts in the door O-ring to avoid damage to the fabric and the door O-ring.

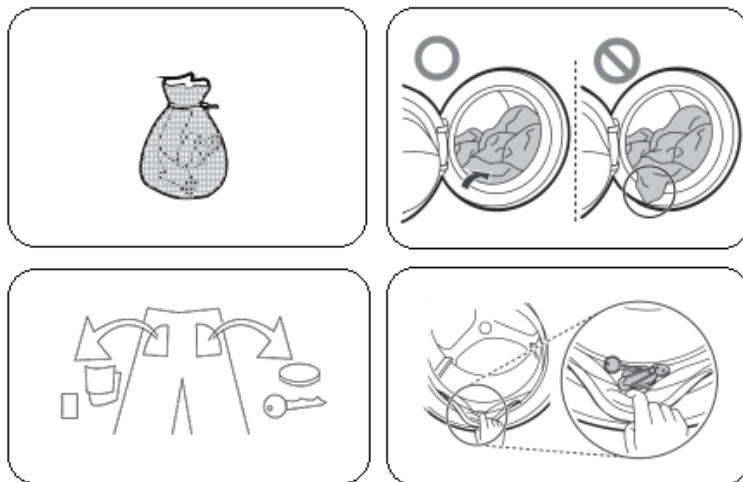


Fig. 12

Before the first wash

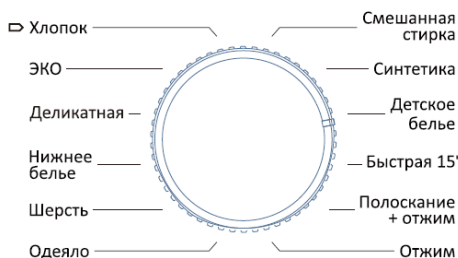
To remove the water remaining in the machine after the factory tests, it is recommended to perform a short washing cycle without adding laundry.

1. Open the water tap.
2. Close the machine door.

3. Add a little detergent (about 30 ml) to the main wash compartment
4. Select and run a short washing program - "15' Quick Wash"



9. OPERATION OF THE DEVICE



* Нажать и удерживать 3 сек. Функция Блокировки От Детей

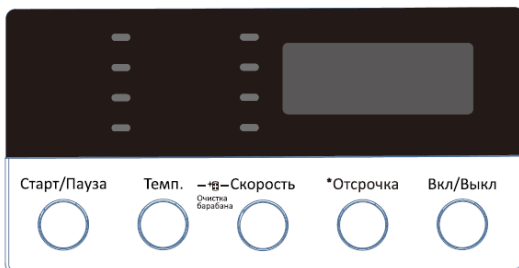


Fig. 13

The image is provided as reference information and may differ from the actual control panel

1. The "On/Off" button (Вкл./Выкл.)

- Turn on or off the power supply.
- After washing, press the button to turn off the device.

2. The "Delay" button (Отсрочка)

- The time of the "Delay" function means the time interval from the appointment of the washing mode to the start of washing.
- The "Delay" function must be used after selecting the program and before pressing the "Start/Pause" button

3. The "Speed" button (Скорость)

- After turning on the device, pressing the "On/Off" button, selecting the desired washing program, select the spin speed according to the type and quantity of items.

4. The "Temp." button ("Temperature") (Температура)

- After turning on the device by pressing the "On/Off" button, selecting the desired washing program, select the water temperature according to the type and degree of contamination of clothing.

5. The "Start/Pause" button (Старт/Пауза)

- Press the button to start the washing machine.
- Press the button during washing to stop the device, press again to continue washing.

6. Program selection handle

- Choose a washing program based on the type and composition of the fabric

7. The "Drum cleaning" function (Очистка барабана)

- For drum cleaning, sterilization and disinfection, select this function.
- Press the «Temp. + Speed» for 3 seconds to start cleaning.

1. Preparation

- Before cleaning, make sure that there are no foreign objects in the drum.
- Pull out the detergent dispenser, add liquid bleach to the main compartment.
- Do not add detergent or laundry detergent to avoid excessive foam formation.
- Close the dispenser.
- Connect the water supply and open the faucet.

2. Press the "On/Off" button

3. Press the Temp. + Speed for 3 seconds to start cleaning.

4. After the end of the program, you will hear a beep.

- After cleaning, open the door and wait for the inside of the washing machine to dry to avoid deformation of the gasket.
- If there are children in the house, do not open the door for a long time.

8. The «Child Lock» function (Блокировка от детей)

- Press the "Delay" button to lock the panel.
- Press and hold the button for 3 seconds to turn this function on/off.
- When the "Child lock" is enabled, all buttons do not work except for the "On/Off" button.

If the "Child Lock" mode is enabled and you want to change the washing program, first turn off the lock mode and restart the machine to change the washing program;

If you want to change the temperature or speed, first turn off the lock, then press the "Start/Pause" button and change the temperature or speed.

Description of functions and programs

THE SEQUENCE OF ACTIONS FOR WASHING

1. Preparation

- Open the door, put the clothes on and close the door.
- Pull out the detergent dispenser, add detergent and close the dispenser.
- Connect the water supply and open the faucet.

2. Press the «On/Off» button.

3. Select the desired program

- Cotton – ECO – Delicate – Underwear – Wool – Blanket – Mixed Wash – Synthetics – Baby Underwear – Fast 15' – Rinse + Spin – Spin.

4. Use different settings for temperature, rinse time and spin speed.

Tap on the Temperature/Speed/A delay to select the water temperature, spin speed and the delayed washing period.

5. Press the Старт/Пауза button to start washing.

6. If you want to change the settings during washing, first press the "Start/Pause" button to temporarily pause the device, then select the desired program.

7. When the washing is finished, a beep will sound.

- The display will display the inscription END and a beep.
- Open the door and remove the laundry from the drum.
- Disconnect the hoses and turn off the faucet.

The "Cotton" program (Хлопок)

This program is designed for washing moderately or easily soiled clothes, such as cotton, bed linen, underwear, towels, shirts, etc.

While washing towels in the washing machine, the yarn will shrink, the surface of the towel will be rough. Use an emollient to prevent such a phenomenon.

The «ECO» program (Eco 40-60) (Эко)

The ECO program (Eco 40, 60) is suitable for washing cotton products of the usual degree of contamination, which are suitable for washing at a temperature of 40 ° C or 60 ° C in one cycle.

The «Delicate» program (Деликатная)

This function is used for washing delicate, lace fabrics, silk underwear.

The «Underwear» program (Нижнее белье)

The program for washing underwear.

Gentle modes of pressing and heating the temperature are observed to preserve the integrity of delicate things.

The “Wool» Program (Шерсть)

This program is designed for washing woolen things.

After washing is finished, quickly pull the clothes out of the drum to avoid its deformation. Use a special detergent for washing woolen things to avoid damage and improve the washing effect.

- The weight of the laundry should not exceed 2 kg
- In order to avoid damage to things, the water temperature should not exceed 40 ° C.
- Please separate white or bright clothes from dark clothes for washing.

The use of a special detergent for wool can reduce the damage to clothes, improve the washing effect.

The «Blanket» Program (Одеяло)

This program is designed for washing blankets, towels and outerwear.

- It is forbidden to wash electric blankets and carpets (this may damage the machine and clothes).
- Distribute the laundry evenly in the spin drum to avoid strong vibration and shorten the drying time.
- For this program, the choice of temperature and spin speed will be limited

The «Mixed wash» program (Смешанная стирка)

This function can be used to wash various clothes, such as cotton and synthetics (do not mix clothes that shed easily).

Separate the white and colored clothes from the dark clothes.

The “Synthetics” program (Синтетика)

It is used for clothes and underwear made of artificial and mixed fabrics, as well as heavily soiled underwear. This mode heats the water to 60 ° C and starts the spin at medium speed.

The «Baby Underwear» program (Детское белье)

This program is designed for washing children's clothes, clothes of people suffering from allergies, or people with sensitive skin at high temperature.

To avoid hot steam burns, after washing is completed, first open the door of the washing machine and let the steam out, and only then take things out of the drum.

The Fast 15' program (Быстрая 15')

This program is designed for washing frequently changed and not very dirty things, as well as things made of thin materials.

For best results, the weight of the clothes inside the drum of the washing machine should not exceed 2 kg.

The "Rinse + Spin" program (Полоскание+Отжим)

This program only performs rinsing and wringing, not washing.

It adds convenience during operation due to the ability to rinse things more thoroughly and clean them from possible allergens and powder residues.

You can set the maximum rotation speed of the drum, but you cannot set the temperature.

The "Spin" program (Отжим)

This program only performs spin.

- To avoid breakage, make sure that there are no foreign objects inside the drum, such as keys, coins, etc., before starting the spin.
- During the spin process, the actual rotation speed may not coincide with the speed of the specified program, since the washing machine adjusts the rotation speed depending on the distribution of things inside the drum.
- There may be an increasing hum during rotation, which is normal when pumping water.

Washing programs

Program	Temperature (°C)	Spin (rpm)	Time (min)
Cotton	Cold water (20 °C, 40 °C, 60 °C, 90 °C)	800 (0, 400, 600, 1000)	88
ECO	20°C (Cold water 40 °C, 60 °C)	1000 (0, 400, 600, 800)	69
Delicate	Cold water (20°C, 40 °C)	800 (0, 400, 600)	79
Underwear	40 °C (Cold water, 20 °C)	800 (0, 400, 600)	71
Wool	Cold water, (40°C, 20 °C)	600 (0, 400)	56
Blanket	60 °C Cold water (20 °C 40, 90 °C)	1000 (0, 400, 600, 800)	119
Mixed wash	Cold water (40 °C, 20 °C)	800 (0, 400, 600)	66
Synthetics	40 °C (Cold water, 20 °C, 60 °C)	800 (0, 400, 600)	73
Baby underwear	60 °C (40, 90 °C)	800 (0, 400, 600)	107
Fast 15'	Cold water (20 °C, 40 °C)	600 (0, 400, 800)	15
RInse+Spin	-	800 (0, 400, 600, 1000)	34

Spin	-	800 (0, 400, 600, 1000)	14
------	---	-------------------------	----

Notes:

1. The washing time will vary depending on the water pressure, fabric type, quantity, water temperature.
2. The time displayed on the display and the actual washing time may vary.
3. If the rotation speed is too low, the washing efficiency may decrease. Increase the rinse time.
4. The most effective programs in terms of energy consumption are usually those that operate at lower washing temperatures and longer duration of the program;
5. Loading the washing machine to the nominal capacity will help to save electricity and water;
6. The spin speed affects the noise and residual moisture content: the higher the spin speed during the spin operation, the higher the noise and lower the residual moisture content;

10. CLEANING AND MAINTANENCE

- Carry out maintenance of the washing machine to extend the service life of the appliance.
- Disconnect the washing machine from the power supply before cleaning and servicing.

Washing machine body

After washing, clean the outer surface of the washing machine with a soft cloth. If the housing is heavily soiled, use an appropriate detergent or soap.

- Do not water the appliance body directly with water.
- Do not use polishing powder, solvents, gasoline, alcohol to clean the washing machine body.

Door ring gasket

After washing, remove dirt, waste, etc. Remove foreign objects.

Cleaning the detergent dispenser

Clean the detergent dispenser regularly. Remove it and rinse it with clean water, then put it back in.

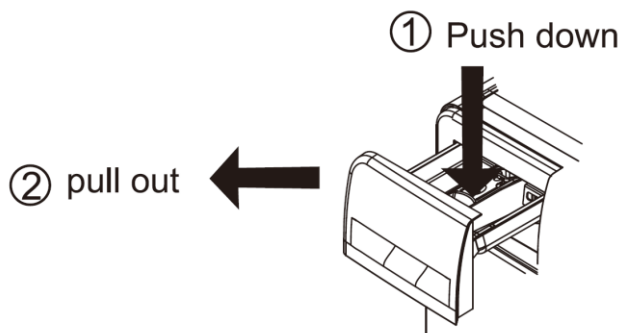


Fig. 14

Cleaning of the universal joint (recommended: once every six months)

- The accumulation of waste will affect the water supply rate at the inlet valve.
1. Remove the flexible hose from the universal connection side.
 2. Remove the screw lock by scrolling it in the direction of the arrow.
 3. Rinse the inside of the screw lock.
 4. Install the cleaned screw lock with a flexible water supply hose on the faucet.

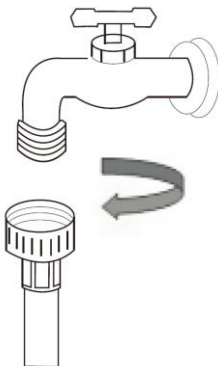


Fig. 15

Cleaning the water supply valve on the device (recommended: once every six months)

1. Remove the flexible hose from the washing machine side.
2. Remove the filter screen from the water supply valve.
3. Clean the filter screen with a toothbrush.
4. Install the flexible water supply hose back.

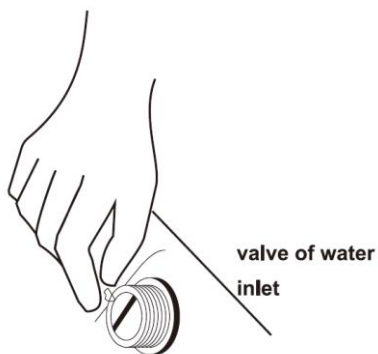


Fig. 16

Precautions in case of freezing of the washing machine

1. Cover the faucet and universal connection with a hot towel.
2. Remove the water supply hose and place it in water with a temperature of 50°C.

3. Pour about 2-3 liters of water with a temperature of 50 ° C into the drum.
4. Connect the water supply hose, open the faucet and turn on the washing machine, check the operation of the inlet and outlet pipes.

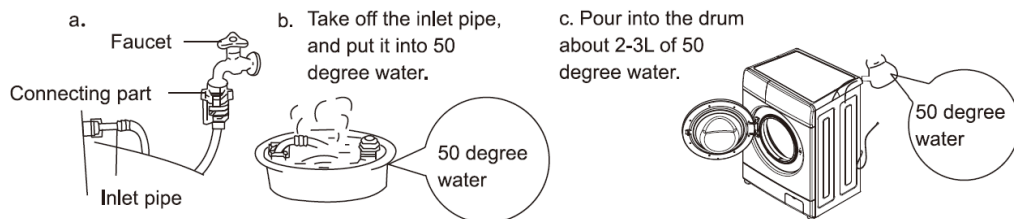


Fig. 17

Cleaning the water pump filter (recommended: once a month)

1. Drain the water and unplug the device. Open the filter cover located on the front of the housing. Attention! If there is hot water inside the pump, perform this action after the water has cooled.
2. Turn the filter counterclockwise and remove it.
3. Rinse the filter.
4. Put the filter back in, turn it clockwise and install the cover.
5. Screw the filter well to avoid water leakage.
6. Do not clean the filter during washing.

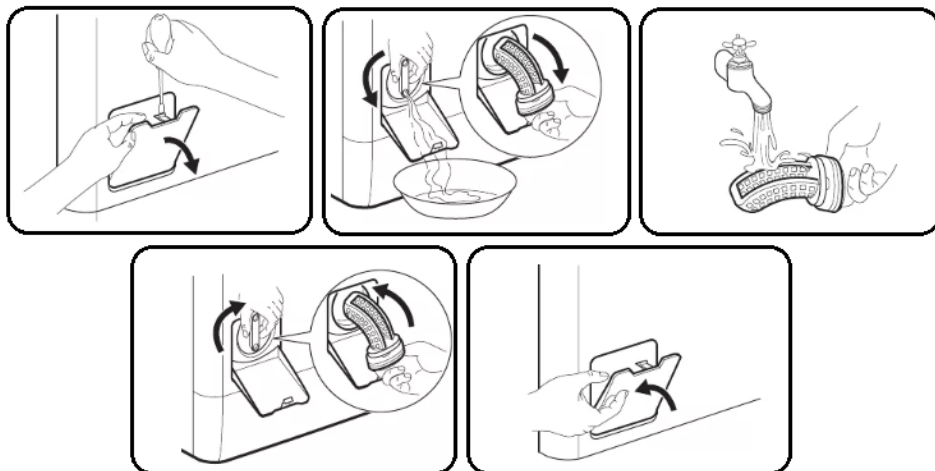


Fig. 18

Cleaning the washing machine drum (recommended: once a month)

After using the washing machine for a period of time, dirt may accumulate inside the drum. You can clean the inner and outer parts of the drum by selecting the appropriate program on the control panel.

Attention: Do not put clothes and detergent inside the drum when cleaning.

11. TROUBLESHOOTING

Conditions that do not indicate the malfunction

The door does not open	<ul style="list-style-type: none"> • The washing program is running. • Clothes are stuck between the door and the door seal.
There is a smell	<ul style="list-style-type: none"> • There may be a smell of rubber, since some components are made of rubber.
Little water during rinsing	<ul style="list-style-type: none"> • The spin-out washing machine does not require a large amount of water for washing.
No water supply	<ul style="list-style-type: none"> • The faucet is closed • The water supply hose is frozen. • Clogged filters
Water is supplied in parts	<ul style="list-style-type: none"> • If the water level decreases, the washing machine automatically supplies water.
Water leaks out during washing	<ul style="list-style-type: none"> • A detergent with excessive foam formation may have been added.
The time until the end of washing changes	<ul style="list-style-type: none"> • If the clothes are not located in the center of the drum, the spin time increases during spin to correct deviations.
Noise is heard when pressing	<ul style="list-style-type: none"> • Check if the wire does not touch the machine body. • Are the transport bolts not dismantled? • Foreign objects may have got into the drum
The machine does not turn on after power outages	<ul style="list-style-type: none"> • The washing machine stopped working after a power failure. If the machine cannot continue working after the power supply is resumed, press the "On/Off" button and reset the program.

Problem	Cause	Solution
The washing machine does not turn on	<ul style="list-style-type: none"> • Door is not closed • No power supply • Leakage protection is out 	<ul style="list-style-type: none"> • Check if the door is closed tightly. • Plug in the device correctly, check the

	of order	<p>power plug.</p> <ul style="list-style-type: none"> • Check if the water tap turned on. • Check if «Start/Pause» button pressed • Open the leakage protection
UE is displayed on the screen	<ul style="list-style-type: none"> • Transport bolts are in the device • The device stands in the uneven position • Not enough clothes inside 	<ul style="list-style-type: none"> • Take off transport bolts • Install the device in horizontal, even position • Adjust the feet • Add more clothes
IE is displayed on the screen	<ul style="list-style-type: none"> • No water supply • Low water pressure • Water inlet hose is frozen • Filter is clogged 	<ul style="list-style-type: none"> • Open the water tap • Defroze the hose with hot water • Clean the filter
OE is displayed on the screen	<ul style="list-style-type: none"> • Water outlet hose is too high • Water outlet hose is frozen • Water outlet hose is clogged • Water system is clogged 	<ul style="list-style-type: none"> • Make sure the outlet hose is installed not higher than 1 m from the floor. • Defroze the hose with hot water • Clean the outlet hose • Clean your water system
DE is displayed on the screen	<ul style="list-style-type: none"> • Door wasn't closed while starting the program 	<ul style="list-style-type: none"> • Close the door tightly
EE is displayed on the screen	Unplug the power cord, close the tap and contact an authorized service center	
FE is displayed on the screen		
LE or CE are displayed on the screen		
Too much foam	<ul style="list-style-type: none"> • Too much powder 	<ul style="list-style-type: none"> • Take a reasonable amount of powder

12. UTILIZATION, SERVICE LIFE, WARRANTY PERIOD



The symbol on the unit, packing materials and/or documentations means used electrical and electronic units should not be tossed in the garbage with ordinary household garbage. These units should be passed to a special receiving point.

For additional information about the actual system of the garbage collection, address to the local authority.

Valid utilization will help to save valuable resources and avoid negative work on the public health and environment which happens with incorrect using garbage.

After the lifetime of the device expires, it should be recycled in compliance with the laws, rules and methods in region of recycling. Detailed information about the recycling of the device, you can receive from a representative of the local authorities, after providing full information about the device.

The manufacturer and authorized organization of the manufacturer do not carry responsibility for the fulfillment of the requirements of legislation on utilization and methods of utilization of the device selected by the Buyer. The lifetime of the device is indicated in the warranty card. Warranty period for the device and warranty terms are specified in the warranty card. The warranty card is an integral part of the documentation supplied with this unit. If there is no warranty card in the delivery set, ask for it from the Seller. The warranty card provided by the Seller must conform to the manufacturer's form.

The manufacturer and the authorized organization of the manufacturer remove responsibility for any possible harm which can be caused to people, animals or property directly or indirectly, if this harm occurred as a result of noncompliance with the rules and operating conditions, installation of the device, intentional or reckless actions of the user- and / or third parties, as well as in situations caused by natural and / or anthropogenic accidents.

Құрметті сатып алушы!

Timberk кір жуғыш машинасын сәтті таңдағаныңыз және сатып алғаныңыз үшін алғыс білдіреміз. Ол Сізге ұзақ қызмет ететін болады.

1. МАҢЫЗДЫ АҚПАРАТ

Аспапты қолдану алдында пайдалану жөніндегі нұсқаулықты мұқият оқып танысуды өтінеміз. Осы пайдалану жөніндегі нұсқаулықта Сіздің қауіпсіздігіңізге қатысты маңызды ақпарат, сондай-ақ аспапты дұрыс пайдалану және оған күтім жасау жөніндегі ұсынымдар бар. Пайдалану жөніндегі нұсқаулықты кепілдік талонымен, кассалық чекпен, мүмкіндігінше, қатырма қорабымен және қаптау материалымен бірге сақтаңыз. Осы пайдалану жөніндегі нұсқаулықта осы құрылғының алуан түрлері сипатталады. Сіз сатып алған аспап нұсқаулықта сипатталғаннан аздап ерекшеленуі мүмкін, бұл қолдану мен пайдалану

тәсілдеріне әсер етпейді. Өндіруші қосымша хабарламай бұйымның құрылмасына, оның қауіпсіздігіне, жұмыс қабілеттілігіне және функционалдылығына түбегейлі әсер етпейтін шамалы өзгертулерді енгізу құқығын өзіне қалдырады. Осы нұсқаулықтың мәтінінде және цифрлық белгілерінде жаңылыс орын алуы мүмкін.

НАЗАР АУДАРЫҢЫЗ!

Осы нұсқаулықта болатын маңызды сақтық шаралар мен нұсқаулықтарға кездесуі мүмкін, барша ықтимал режимдер мен жағдайлар кірмейді. Тасымалдау кезінде аспап немесе оның жекелеген бөлшектері зақымданған жағдайда, дұрыс орнатпау нәтижесінде, кернеуі ауытқулары нәтижесінде, сондай-ақ аспаптың қандай болса да бөлігі өзгертілген немесе түрлендірілген жағдайда өндіруші жауапкершілікті көтермейді.

ЕСКЕРТПЕ

Бұйымда барлық қажетті болатын техникалық мәліметтер мен аспап туралы басқа да пайдалы ақпарат жазып көрсетілген заттаңба бар. Аспапты осы нұсқаулықта көрсетілген тағайындалуы бойынша ғана пайдаланыңыз.

2. САҚТЫҚ ШАРАЛАРЫ

Timberk кір жуғыш машинасын пайдаланған кезде бірқатар сақтық шараларын сақтау қажет. Сақтық шараларын сақтамай дұрыс емес пайдалану пайдаланушы мен басқа адамдардың өміріне зиян келтіруі, сондай-ақ олардың мүлкіне нұқсан келтіруі мүмкін.

1. Аспап физикалық, сенсорлық немесе ақыл-ой қабілеттері төмендеген немесе өмірлік тәжірибесі немесе білімі жоқ адамдар (балаларды қоса алғанда), егер олар бақылауда болмаса немесе олардың қауіпсіздігіне жауапты адам құралды пайдалану туралы нұсқау бермесе, пайдалануға арналмаған.
2. Балалар аспаппен ойнауды болдырмау үшін бақылауда болуы тиіс.
3. Сегіз жастан бастап балалар, физикалық, сенсорлық немесе ақыл-ой қабілеттері шектеулі адамдар және тиісті тәжірибесі мен білімі болмаған адамдар осы аспапты тек бақылауымен ғана немесе аспапты қауіпсіз пайдалану және осыған байланысты тәуекелдерді білу нұсқамалықтан өткеннен кейін ғана пайдалануы мүмкін. Балалардың аспаппен ойнауына жол бермеңіз. Аспапты тазарту және оған техникалық қызмет көрсетуді тиісті қадағалау болмай тапсыруға болмайды.
4. Үш жасқа дейінгі балаларды аспап жанында қараусыз қалдыруға болмайды.
5. Қуаттау баусымы зақымданған жағдайда қауіпті болдырмау үшін оны айырбастауды өндіруші, сервистік қызмет немесе сол тектес білікті персонал жүргізуі тиіс.

6. Жаңа құбыршектерді пайдалану керек, суқұбырына қосқан кезде ескі құбыршектерді қайталап пайдалануға болмайды.
7. Аспапты өздігіңізбен жөндеуге тырыспаңыз немесе қандай да бір бөлшектерін айырбастамаңыз. Ақаулықтар табылған жағдайларда жақын жердегі Сервистік орталыққа жүгініңіз.
8. Осы құрылғы тұрмыстық және ұқсас қолдануға арналған, мысалы:
 - a. тұрғын пәтерлерде
 - b. ауылдағы тұрғын үйлерде
 - c. дүкендер мен кеңселер аймақтарында
 - d. мейманханаларда, қонақ үйлерде және тұрғын үй түріндегі басқа да орынжайларда

ЕСКЕРТПЕ: термосөндіргіштің байқаусыз ығысуын болдырмау үшін осы құрылғы сыртқы ауыстырып-қосқышына, мысалы, таймерге немесе электрэнергия жеткізушімен үнемі іске қосылатын немесе ажыратылатын тізбекке қосылмауы тиіс.

Электр тогымен зақымдану тәуекелі

1. Аспапты кернеуі 220-240 В~ болған кезде пайдаланыңыз. Номиналды тоқ 10 А жоғары кезінде жерге тұйықталған сымға есептелген розетканы пайдалану керек.
2. Аспапты электр желісінен ажырату кезінде қуаттау баусымынан ұстап тартпаңыз, айырының құлағынан ұстаңыз. Оны бұрамаңыз және еш нәрсеге орамаңыз.
3. Егер қуаттау кабелі ластанған болса, оны құрғақ шүберекпен мезгілінде сүртіп жіберіңіз.
4. Қуаттау ашасын ылғалды қолыңызбен салмаңыз және алып шығармаңыз.
5. Кір жуып, жөндеп немесе тазартып болғаннан кейін қуаттау ашасын қуаттау көзінен алып шығарыңыз.

Жоғары температуралардың қаупі

1. Жоғары температура режимімен кір жуған кезде есікшенің әйнегі қызатын болады. Есікшенің әйнегіне тимеңіз, балаларды мұқият қараңыз.
2. Жоғары температура режимімен кір жуғаннан кейін есікшені ашқан кезде температура қауіпсіз деңгейіне дейін төмендегенше күтіңіз және есік автоматты түрінде ашылады.

Аспапты зақымдау қаупі

1. ауыр заттарды кір жуғыш машина үстіңгі бетіне салмаңыз,
2. Егер машинаны жылжитқыңыз келсе, біреуден көмек сұраңыз.
3. Көмек үшін кір жуғыш машиналарды жөндеу мамандарына ғана жүгініңіз.

Жарылыс қаупі!

1. Керосинмен, бензинмен, еріткішпен, оңай жанатын заттармен ластанған маталарды жумаңыз.

2. Кір жуғыш машина орнатылған орынжайда газ жылыстауы болса, машинаны пайдаланбаңыз.

- Назар аударыңыз: сіз ашаны алып шығарған кезде атанақ ішінде суы көп болса да, машина есікшесінің құлпы бұғаттаудың шығуы мүмкін. Сондықтан қажетсіз зақымдануды болдырмау үшін есікшені бұғаттаудан шығару алдында машина ішіндегі су деңгейін тексеріңіз.

Өрт және тоқ жылыстау қаупі

1. Кір жуғыш машина жанында от көзі немесе жанып тұрған темекі, майшам және жанатын заттардың болмауын байқаңыз.
2. Кір жуғыш машинаның басқару панеліне су шашырамаңыз.
3. Кір жуғыш машинаны орынжайдан тыс жерде немесе ылғалдылығы жоғары жағдайларда пайдаланбаңыз.
4. Су ағызу құбыршегін бекітіңіз және кәріз жүйесі таза болғанына көз жеткізіңіз.

Жарақат алу қаупі

1. Ашқаннан кейін қатырма қаптамасын ашыңыз. Балалардың онымен ойнауына немесе оны жеуге жол бермеңіз.
2. Балалардың кір жуғыш машинаны іске қосуға немесе оның үстіне шығуына жол бермеңіз.
3. Пайдаланып болғаннан кейін балалар атанаққа кірмеу үшін машина есікшесін жабыңыз.

Заттарды зақымдау қаупі

1. Машинаға жуу үшін су өткізбейтін заттарды, мысалы, кәжең, мамықтан жасалған өнімдерді, ұйықтайтын қаптарды салмаңыз.
2. Машинаға жуу үшін жарамды заттарды жүктеңіз. Күмән болған жағдайда киіміңіздің затбелгісін қараңыз.

1. Аспапты пайдалану алдында пайдаланған кезде зақымдануын болдырмау үшін осы нұсқаулықты мұқият оқыңыз.
2. Бастапқы қосар алдында бұйымда көрсетілген техникалық сипаттамаларының электр желілерінің параметрлеріне сәйкес болуын тексеріңіз.
3. Осы Пайдалану жөніндегі нұсқаулыққа сәйкес тұрмыстық мақсаттарға ғана пайдалану керек. Аспап өнеркәсіптік мақсаттарға пайдалануға арналып жасалмаған.
4. Қуат баусымы өткір жиектер мен ыстық жабындарға жанаспауын бақылаңыз.
5. Егер бұйым біраз уақыт 0°C-нан төмен температурада болса, оны қосар алдында оны кемінде 2 сағат бөлме жағдайында ұстау керек.
6. Құрастыру, бөлшектеу және тазарту алдында немесе Сіз оны пайдаланбасаңыз құрылғыны үнемі электр желісінен ажыратыңыз.
7. Жеткізілімнің жинақтамасына кірмейтін керек-жарақтарды қолданушы болмаңыз.

8. Бұл аспап үй-жағдайларда қолдануға арналған. Оны кемеді, трейлерде немесе ұшақта орнатпаңыз.
9. Егер аспап ұзақ уақыт пайдаланбаса, су беру кранын сөндіріңіз. (Мысалы, демалыс уақытында).
10. Аспапты электр желісінен ажыратыңыз және балалар атанақ ішінде жабылып қалмау үшін есікшені жабу функциясын сөндіріңіз.
11. Қаптау материалдары (мысалы, қабықша, пакеттер, пенопласт) балаға зақым келтіріп, тұншығып қалуы мүмкін!

НАЗАР АУДАРЫҢЫЗ: ҚАПТАМАНЫ БАЛАЛАРДЫҢ ҚОЛЫ ЖЕТПЕЙТІН ЖЕРДЕ САҚТАҢЫЗ.

3. АСПАПТЫҢ АРНАЛЫМЫ

Фронталды жүктемесі бар автоматты кір жуғыш машина тоқыма бұйымдарын және кір жуғыш машинада жууға жарамды сырт қиімді жууға арналған.

Осы аспапты тұрмыстық және ұқсас орынжайларда пайдалану керек.

ЕСКЕРТПЕ

Кір жуу алдында киіміңіздің затбелгісін қараңыз.

Кір жуғыш машина тек орынжай ішінде ғана пайдалануға арналған.

4. ЖҰМЫС СИПАТТАМАЛАРЫ

Техникалық сипаттамалары

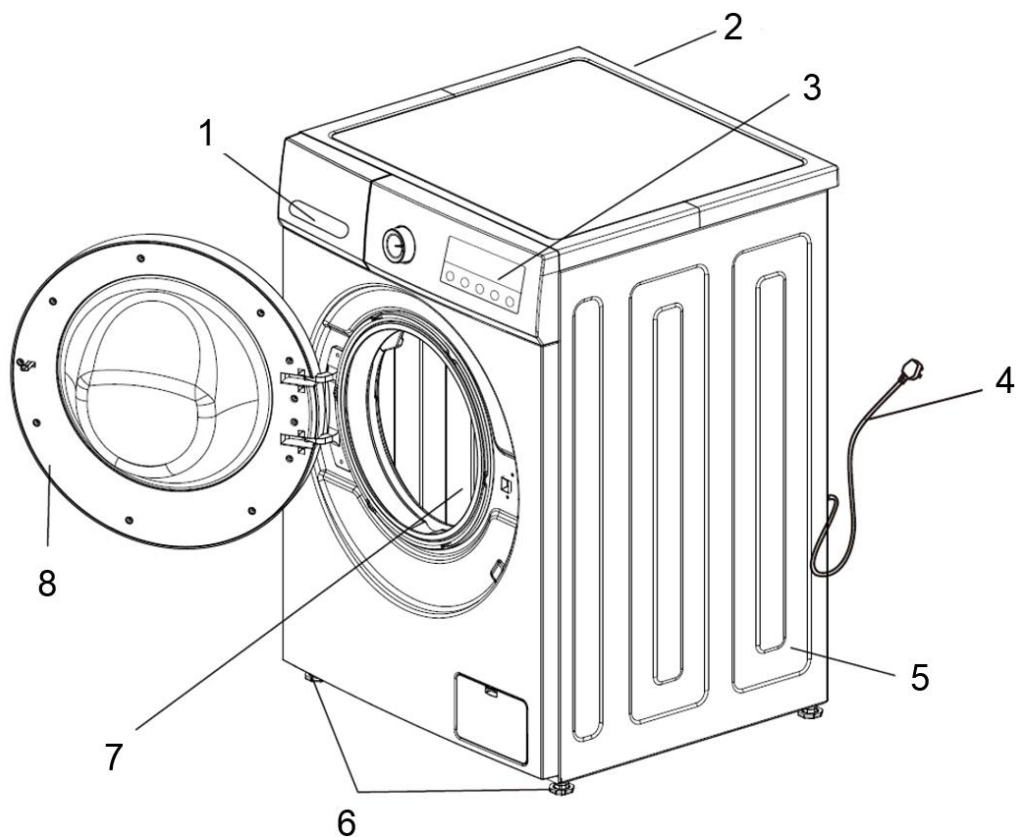
Құрылғының техникалық сипаттамалары 1-кестеде көрсетілген.

1-кесте

Сипаттама	Өлш. бірл.	T-WM6UM10Q31
Максималды жүктеу	кг	6
Номиналды қуаты	Вт	1750
Кір жуудың номиналды қуаты	Вт	250
Сығудың номиналды қуаты	Вт	400
Қыздырудың номиналды қуаты	Вт	1500
Электрмен қуаттау параметрлері	В/Гц	220-240~/ 50
Қорғаныс класы	-	I
Шаң мен ылғалдан қорғау класы	-	IPX4
Энергия тиімділігі класы	-	A
Электрэнергияны тұтыну	кВт*сағ/жыл (кВт*сағ/кезең)	170 (0.78)
Су тұтыну	л/кезең	48
Кір жуу класы	-	A
Сығу класы	-	C

Су қысымы	МПа	0.03-1
Атанақ көлемі	л	40
Қозғалтқыш	-	Стандартты
Атанақтың максималды айналу саны	айн/мин	1000
Кір жуған кезде шу деңгейі	дБА	60
Кір сыққан кезде шу деңгейі	дБА	74
Дисплей	-	да
Таймердің болуы	-	да
Балалардан бұғаттаудың болуы	-	да
Алдын ала кір жуу	-	нет
Автобаланс	-	да
Атанақты тазарту	-	да
Сәл үтіктеу	-	нет
Энергияның серпілісі	-	да
Жылыстаудан қорғаныс	-	да
Басқару	-	механическое
Аспаптың өлшемі	мм	595x440x850
Таза салмағы	кг	52
Баусымның ұзындығы (сыртқы)	м	1.5

5. АСПАПТЫҢ СИПАТТАМАСЫ



1-сурет*

Сурет анықтамалық ақпарат ретінде берілген және нақты аталған аспаптан өзгеше болуы мүмкін

1. Жуғыш құралға арналған бөлік
2. Кіріс қақпақша
3. Басқару панелі
4. Ашасымен қуаттау баусымы
5. Кір жуғыш машинаның корпусы
6. Реттелінетін аяқшалар
7. Барабан
8. Есікше

Хабарландыру:

1. Алғаш рет пайдаланған кезде сәл су ағуы мүмкін. Бұл өнімділікті тестілеуден кейін қалған су, бұл қалыпты жағдай болады.

2. Судың көп ағып кетуін немесе өрттің алдын алу үшін пайдаланып болған сайын ашаны розеткадан алып шығарыңыз және су беру кранын жабыңыз.

6. ЖЕТКІЗІЛІМ ЖИНАҚТАМАСЫ

Нұсқаулық	Су беру құбыршегі	Кір жуғыш машинаның аяқшаларын реттеуге арналған кілт	Тасымалдау бұрандаларына арналған қорғаныс қақпақтары
			

Кепілдік талоны – 1 дана

Қаптамасы – 1 дана

7. АСПАПТЫ ОРНЫҚТЫРУ

Орнату жөніндегі нұсқаулық

- Кір жуғыш машинаны температурасы 0 °С төмен түсуі мүмкін орынжайларда немесе ауа райы құбылыстары аспаптың жұмысына әсер етуі мүмкін орынжайларда пайдаланбаңыз.
- Кір жуғыш машинаны осы пайдалану жөніндегі нұсқаулыққа сәйкес дұрыс орнатыңыз.
- Егер аспап кілемі бар беткі қабатқа орнатылған болса, қажетті желдетуді қамтамасыз ету үшін аяқшаларын реттеңіз.
- Ауылдық жерде зиянкестер өте көп. Кір жуғыш машинаны және оның айналасындағы кеңістікті тазалықтау керек, себебі тарақандардан немесе басқа да зиянкестер туындаған кез келген зақымдары кепілдік жағдайлар болып табылмайды.

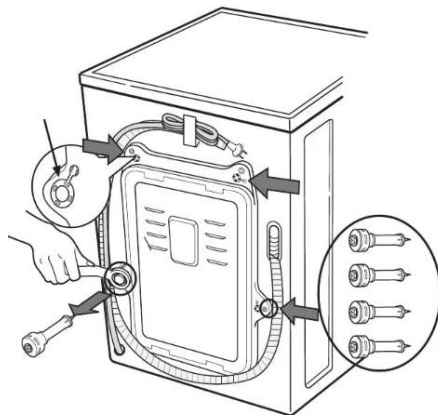
Тасымалдау бұрандалары

Тасымалдау кезінде ішкі зақымдануды болдырмау үшін

кір жуғыш машина тасымалдау бұрандаларымен бірге құрастырылып жеткізіледі.

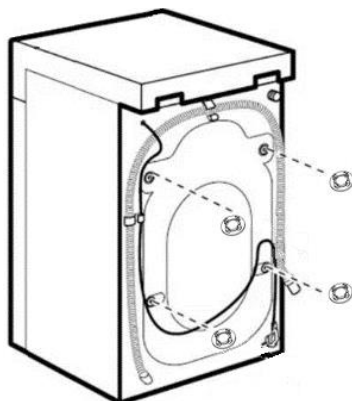
Тасымалдау бұрандаларын бөлшектеу

1. Тасымалдау кезінде ішкі зақымдануды болдырмау үшін аспапта 4 бұранда орнатылады. Кір жуғыш машинаны пайдалану алдында осы бұрандаларды бөлшектіңіз (2-сур. қар.)



2-сурет

- Егер бұрандаларды бөлшектемесеңіз, бұл кір жуғыш машинанының бұзылуына әкеп соғады
2. Сомын кілті көмегімен (жеткізу жиынтығына кіреді) 4 бұранданы босатыңыз (2-сур. қар.)
 3. Резеңке төсемін сәл бұраңыз және бұрандаларды алып шығарыңыз. Машинаны қайталап тасымалдау жағдайы үшін бұрандаларды және сомын кілтін сақтап қойыңыз.
 - Кір жуғыш машинаны тасымалдаған жағдайда бұрандаларды орнына орнату керек.
 4. Бұрандаларға арналған тесіктерді жабу үшін жеткізу жиынтығына кіретін қорғаныс қақпақтарды пайдаланыңыз (3-сур. қар.).



3-сурет

ЕСКЕРТПЕ

Су ағызу құбыршегінің бекіткішін бөлшектеңіз.

Орнату талаптары

Құрылғы қатты, құрғақ, таза, тегіс беткі қабатта орнатылуы тиіс.

Көлденең орнату

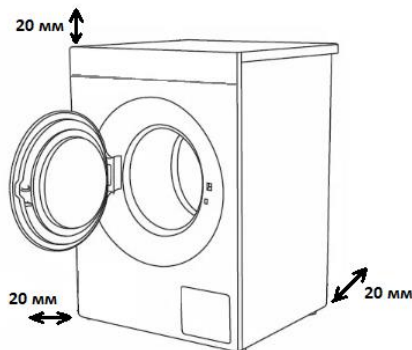
- Еңіс бұрышы 1 градустан артық болмауы тиіс.
- Қабырғаға немесе жанында тұратын заттарға дейін 20 мм арақашықты сақтаңыз (4-сур. қар.)

Ашалы розетка

- Кір жуғыш машинаның кез келген жақтары мен розетка арасындағы арақашықтық кемінде 1,5 метр болуы тиіс.
- Осы аспап қосылатын розеткаға өте көп электр аспаптарын қоспаңыз.

Қоршаған ортаны тазарту

- Кір жуғыш машинаның айналасында қабырғаны, есікті және еден бетін тазарту керек.
- Кір жуғыш машинаны ағызу тесігі бар қатты және тұрақты беткі қабатына орнатыңыз. Аспапты жұмсақ резеңкелі-маталыбеткі қабатқа немесе ағаш еденге орнатпаңыз.
- Кір киімді немесе басқа да заттарды кір жуғыш машинаның үстіне салмаңыз - бұл аспаптың қызмет етуіне әсер етуі мүмкін.



4-сурет

Қуаттау көзіне қосу

1. Ұзартқыштарды және ұқсас құрылғыларды пайдаланбаңыз.
2. Егер қуаттау кабельдері зақымданған болса, авторландырылған сервистік орталыққа хабарласыңыз.
3. Кір жуғыш машинаны пайдаланып болғаннан кейін электр ашаны ажыратыңыз және су беру кранын жабыңыз.
4. Кір жуғыш машина жерге тұйықталған электр розеткаға қосылуы тиіс.
5. Кір жуғыш машинаны розеткаға оңай қосуға болатын жерге орнатыңыз
 - Кез келген бұзылыстар мен жарамсыздық болған кезде кір жуғыш машинаны жөндеу үшін авторландырылған сервистік орталыққа хабарлаңыз. Кәсіпқой емес мамандардың әрекеттері зиян келтіріп, кір жуғыш машинаның зақымдануына әкеп соқтыруы мүмкін.
 - Кір жуғыш машинаны температурасы 0°C төмен болуы мүмкін жерлерге орнатпаңыз. Құбыршектері қатып қалып, сынуы мүмкін. Осыған қоса, 0°C төмен температурабасқару панеліндегі бағдарламалардыңсынуын тудыруы мүмкін.

Жерге тұйықтау нұсқаулығы

- Кір жуғыш машинаның жерге тұйықтау құрылғылары болуы тиіс. Жарамсыздық болған жағдайда осындай құрылғы электр тоғымен зақымдану тәуекелін азайтуы мүмкін. Құрылғы (сымды және жерге тұйықталған ашаны қоса) кабельмен жабдықталған. Жерге тұйықталған ашасы тиісті розеткаға салынуы тиіс. Егер кір жуғыш машина жерге дұрыс тұйықталуы туралы күмәніңіз болса, авторландырылған сервистік орталыққа хабарлаңыз. Егер ашасы розетка үшін сәйкес келмесе, ашаны өзіңіз ауыстырмаңыз.
- Егер кір жуғыш машинадан түтін шықса немесе иісі сезінетін болса, қуаттау кабелін ажыратыңыз және авторландырылған сервистік орталыққа хабарлаңыз.

Кір жуғыш машина су беру көзіне қосылуы тиіс.

Кір жуғыш машина су құбырына қосу үшін жеткізу жиынтығында болатын жаңа құбыршектерді пайдалану керек, ескі құбыршектерді қайталап пайдалануға болмайды.

Жұмыс қабілеттілігін тексеру үшін кір жуғыш машинаны зауыттан шығару алдында су беру сынақтары жүргізіледі, сондықтан атанақ ішінде, есік тығыздамаларында және есік панельдерінде су болуы мүмкін, бұл қалыпты жағдай деп саналады.

Аспапты су қосу көзіне қосу

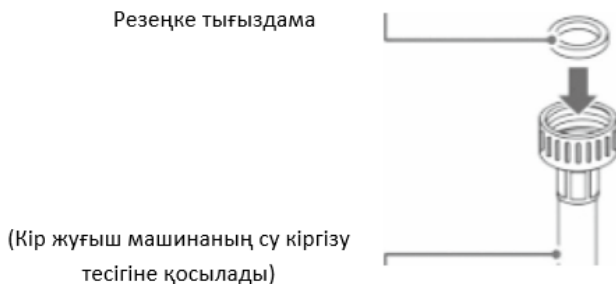
НАЗАР АУДАРЫҢЫЗ! Ыстық суға қоспаңыз!

1. Аспапқа берілетін судың қысымы 30 кПа бастап 1000 кПа дейін болуы тиіс.
2. Су кіргізетін құбырларды клапандарға қосқан кезде бұрама бұрандасын зақымданбаңыз.
3. егер су беру қысымы 1000 кПа асып кеткен болса, қысым түсіру құрылғысын орнатыңыз.

- Судың жылыстауын болдырмау үшін түтіктің екі шетінде екі тығыздама орнатылған.
- Кранды ашып, қосу элементтерінің жылыстаудың болмауын тексеріңіз.
- Түтіктерді үнемі тексеріңіз. Қажет болған жағдайда, оларды жаңаларына ауыстырыңыз.
- Түтіктердің зақымданбағанын және бір бірімен шатаспағанын байқаңыз.

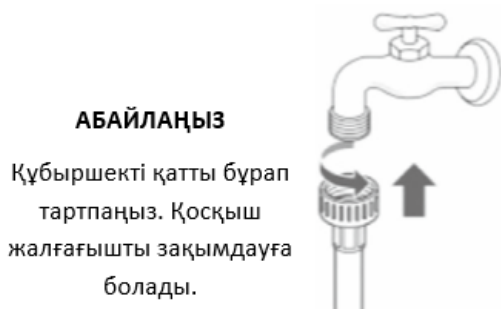
Су кіретін құбырларды және крандарды қосу

6. Құбыршектің ек жағынан резеңке тығыздамаларды тексеріңіз.
- Судың жылыстауын болдырмау үшін әрбір құбыршектегі құбырларды қосуға арналған жалғағышқа резеңке тығыздаманы орнатыңыз. (5-сур. қар.)



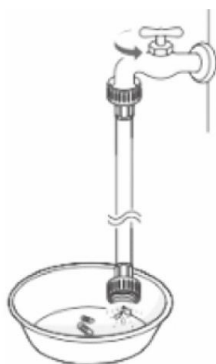
5-сурет

- Су беру құбыршегін су құбырының кранына қолмен қосыңыз, ал кейін тағы 2/3 айналым тістеуікпен бұрап тартыңыз. (6-суретті қар.)



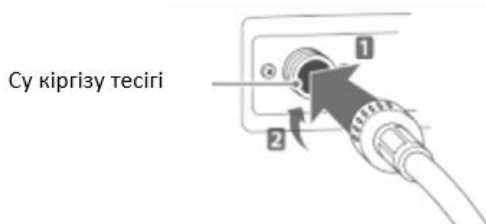
6 -сурет

- Су беру құбыршегін су құбырының кранына қосқаннан кейін су құбыр желілерінен бөгде заттарды (кір, құм немесе жоңқаларды) ағынды сумен шаю үшін оны ашыңыз. Суды шелекке салыңыз және су температурасын тексеріңіз. (7-сур. қар.)



7 -сурет

- құбыршектің басқа шетін кір жуғыш машинаның кіріс тесігіне тығыз қосыңыз , ал кейін тағы 2/3 айналым тістеуікпен бұрап тартыңыз. (8-суретті қар.)



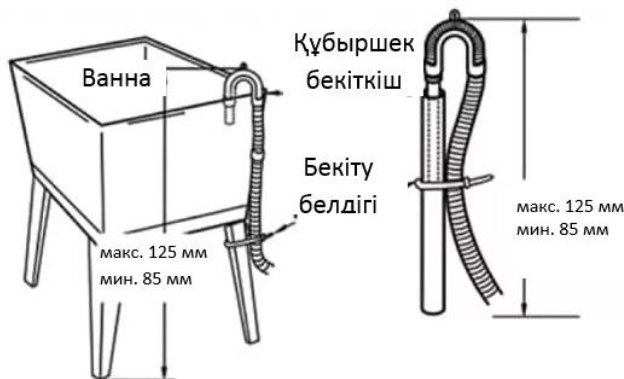
8-сурет**АБАЙ БОЛЫҢЫЗ!**

Құбыршекті қатты бұрап тартпаңыз. Клапандардың бұзылуы мүмкін, бұл судың жылыстауына және оның құрамдас бөліктерінің зақымдануына әкеп соқтыруы мүмкін.

10. Кранды ашып, судың жылыстауын тексеріңіз. Егер су ағып кетсе, 1-4 қадамдарды қайталаңыз.

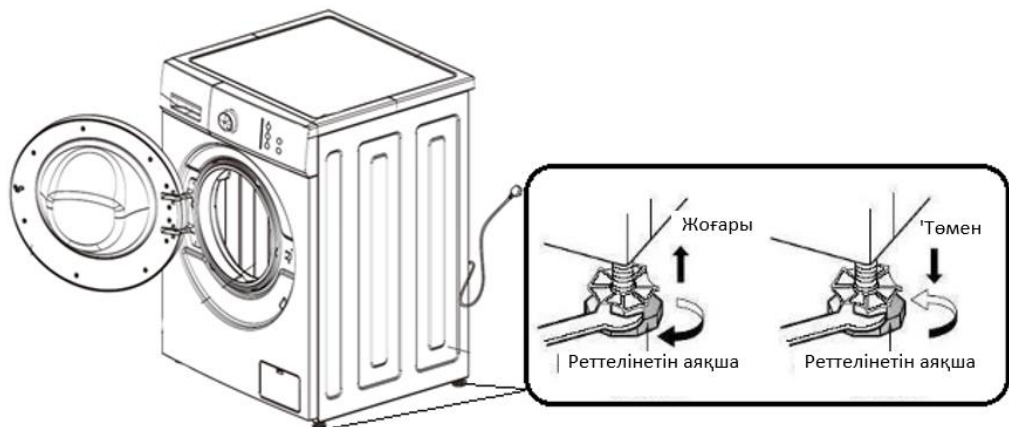
Ағызу құбырын орнату (9-суретті қар.)

- Ағызу құбырын арқын арқылы бекітіңіз.
- Электр тоғымен зақымдануды және судың еденге төгілуін болдырмау үшін ағызу құбырын дұрыс орнатыңыз
- Сифон әсерін болдырмау үшін ағызу құбырын (0,85 м - 1,25 м) биіктігінде орнату керек, осыған қоса, ағызу құбыры суға батпау керек.
- Егер ағызу құбыры өте ұзын болса, оны күш салып кір жуғыш машинаға салмаңыз: бұл тән болмайтын дыбысты шығаруы мүмкін.

**9-сурет****Көлденең теңестіру**

- Шуыл мен дірілдеуді болдырмау үшін кір жуғыш машинаның көлденең күйін оны орынжайдың бұрышында орнатқан дұрыс болар еді.
- Егер беткі қабат тегіс болмаса, орнату аяқшаларын реттеңіз. (Астына ағаш кесектерді немесе ұқсас заттарды салмаңыз), төрт орнату аяқшасы еденнің беткі қабатына тығыз түйісетініне, ал машина қатаң түрде көлденең орнатылғанына көз жеткізіңіз.
- **Орнату аяқшаларын реттеу.** Кір жуғыш машина еденнің беткі қабатында көлденең және берік тұру үшін реттеу аяқшаларын реттеңіз. Реттеуден

кейін қарсысомынды сенімді түрінде бұрап тартыңыз (10-суретті қар.). Кір жуғыш машинаның кездейсоқ құлауын болдырмау үшін оны еден деңгейінен жоғары болатын платформаға қоймаңыз.



10 -сурет

- **Диagonal бойынша тұрақтылығын тексеріңіз.** Машинаны үстінен diagonal бағытында сәл басып, кір жуғыш машина теңселмейтініне көз жеткізу керек. (Екі diagonal бағытында да тексеру керек, кір жуғыш машина теңселетін болса, орнату сұққыштарын реттеу керек).

8. ЖҰМЫСҚА ДАЙЫНДАУ

Есікшені бұғаттау

- Машинаны іске қосқаннан кейін есікше бұғатталады және басқару панеліндегі «Есік құлпы» сигнал шамы/суреті іске қосылады.

Есікшені бұғаттаудан шығару

- Егер «Есік құлпы» сигнал шамы/суреті жанатын болса, «Бастау/Кідіріс» батырмасын басыңыз, кір жуу/су ағызу режимі тоқтайды. 2 минуттан кейін есік құлпы автоматты түрде бұғаттаудан шығады.
- Егер есікшені кір жуғыш машина жұмыс істеп тұрған кезде ашсаңыз, көбігі төгілуі мүмкін; көбікті сулықпен сүртіңіз.
- Егер температура өте жоғары болса, кір жуған кезде есікше ашылмайды
- Егер су деңгейі өте жоғары болса, кір жуған кезде есікше ашылмайды

Жуғыш құралдың мөлшерлегішін

Синтетикалық кір жуғыш ұнтақ



- Жуғыш құралдарға арналған мөлшерлегішке қосу алдында жуғыш құралдарды (мысалы, сабын кесектері) ерітіңіз.

Сұйық сабын



- Көп көбік жасамайтын жуғыш құралды пайдаланыңыз.
- Жуғыш құралдарға арналған мөлшерлегішке қосу алдында қоюландырылған жуғыш құралдарды суда 1:2 арақатынасында ерітіңіз.

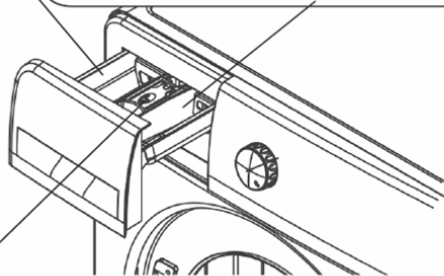
Жұмсартқыш құрал



- кір жуу алдында суды жұмсартуға арналған құралды құйыңыз, ол атанаққа ағартқыш құралдан кейін автоматты түрде құйылады.
- Қоюландырылған жуғыш құралдарды қажетті су мөлшерінде ерітіңіз.
- Құрал деңгейі MAX белгісінен жоғары болмауы тиіс.

Суға салып қоюға арналған жуғыш құрал *

- Егер киім өте кірленген болса, суға салып қою (алдын ала кір жуу) функциясын таңдағаннан кейін біркелкі жуғыш құрал қосуды өтінеміз.



*Бұл модельде сіңдіру (алдын ала жуу) функциясы жоқ

11 -сурет

- Арнайы жуғыш құралдарды ғана пайдаланыңыз.
- Көп көбікті жасайтын жуғыш құралды көп пайдаланбаңыз. Бұл кір жуу сапасына әсер етуі және ақаулықтарды тудыруы мүмкін.
- Жуғыш құралды киім түрі мен түсіне, су температурасына және кірлену дәрежесіне сәйкес келетіндей таңдаңыз.
- Кір жуу сапасы жақсы болу және қоршаған ортаны қорғау үшін концентрациясы орташа болатын жуғыш құралды пайдаланыңыз.

Әртүрлі температура режимдерінде жуғыш құралдарды пайдалану жөнінде ұсынымдар

- Қатты кірленген ақ киімдерді жуған кезде біз 60 °C немесе одан да жоғары температурасымен («Мақта») бағдарламаны және (белсенді кір жуу үшін) құрамында ағартушы заттар бар әдеттегі кір жуғыш ұнтақты пайдалануды

ұсынамыз, олар орташа/жоғары температуралар кезінде кір жуудың тамаша сапасын қамтамасыз етеді.

- 40 °C бастап 60 °C дейін температурада кір жуу үшін пайдаланылатын жуғыш құралдың түрі мата түріне және кірлену дәрежесіне сәйкес келуі тиіс. Әдеттегі ұнтақтар кірлену дәрежесі жоғары болатын «ақ» немесе түрлі-түсті маталар үшін жарайды, ал сұйық жуғыш құралдар немесе ұнтақтар «түс қорғау үшін» кірлену дәрежесі шамалы болатын түрлі-түсті маталар үшін жарайды.
- 40 °C төмен температурада кір жуу үшін сұйық жуғыш құралдарды немесе төмен температурада кір жуу үшін жарайды деп арнайы белгіленген жуғыш құралдарды пайдалануды ұсынамыз.

Кір жууды бастау алдында

1 Киімдегі затбелгілері

- Мата түрі мен кір жуу тәсілін анықтау үшін киімнің затбелгілеріндегі ақпаратты оқыңыз.

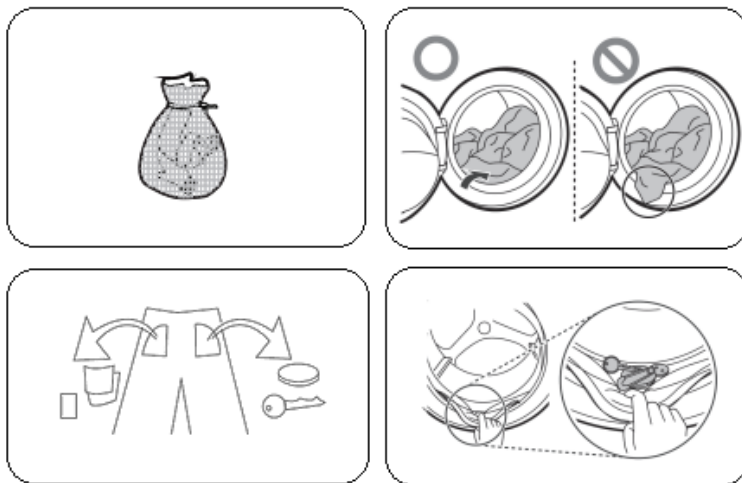
2. Кір жууды жіктеу

- біркелкі немесе әртүрлі маталардан жасалған киімді әртүрлі температура режимдерінде, әртүрлі айналу жылдамдығы мен бағдарламаларда жуыңыз, түрлі-түсті киімдерді ақ киімдерден бөліңіз. Ақ киімдердің боянуын болдырмау үшін боялған мақта-мата заттарын табиғи заттардан бөліңіз. Мүмкіндігінше, өте кірленген киімді сәл кірленген киіммен бірге жумаңыз.

3. Ескертпелер

- Егер сіз машина атанағына ірі және ұсақ заттарды салатын болсаңыз, ең алдымен ірі заттарды салыңыз, олар жалпы киім көлемінен жартысынан кем болуы тиіс. Кір жуғыш машинада бір затты жумаңыз. Бұл машинаның тепе-теңдігімен мәселе тудыруы мүмкін. Осындай киімнің тағы бір немесе екі затын қосыңыз.
- Жібек шұлық және мұрын орамалдары секілді ұсақ заттарды кір жуатын қапшықтарға салу керек. Болат «сүйектері» бар емшекқапшықты «сүйектерін» шығарып жуыңыз. Егер «сүйектерін» алып шығару мүмкіндігі болмаса, сүйектердің ішкі және сыртқы атанақ арасына түсуін болдырмау үшін емшекқапшықты кір жуатын қапшыққа салыңыз.
- Барлық қапталарды тексеріңіз де олардың ішінде ештеңенің болмауына көз жеткізіңіз. Шеге, түйреуіш, шырпы, қалам, тиын мен кілт кір жуғыш машинаны және киімді зақымдауы мүмкін.
- Киімдегі барлық сыдырма ілгектерді, түймелер мен батырмаларды жабыңыз, белдіктерді буып, басқа киім осы заттармен зақымдалмауына көз жеткізіңіз.
- Ең алдымен өте кірленген заттарды, мысалы, жағалар мен манжеттерды суға салу үшін суға жуғыш құралдың шағын мөлшерін қосыңыз.

- Тығыздағыш сақинаны тексеріңіз және онда ештеңе болмағанына көз жеткізіңіз.
- Кір жуу алдында атанақта бөгде заттардың болмауына көз жеткізіңіз.
- Есіктің тығыздағыш сақинасының зақымдануын болдырмау үшін матаның және есіктің тығыздағыш сақинасында киім бөліктерінің болмауына көз жеткізіңіз.



12-сурет

Алғаш рет жуар алдында

Зауыттық

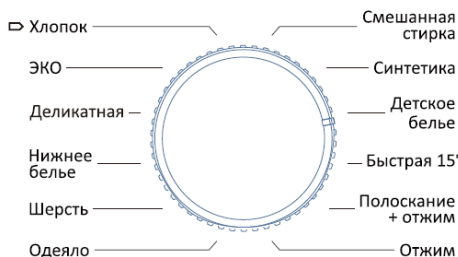
сынақтарды өткізгеннен кейін машинада қалған суды кетіру үшін киім салмай қысқаша кір жуу ұсынылады.

1. Су беру қранын ашыңыз.
2. Машинаның есігін жабыңыз.
3. Негізгі

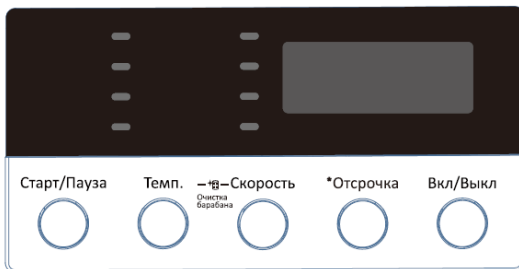


- кір жуу бөлімшесіне кішкене (шамамен 30 мл) жуғыш құрал қосыңыз.
4. «15' Жылдам кір жуу»- қысқаша кір жуу бағдарламасын таңдап іске қосыңыз.

9. АСПАПТЫ ПАЙДАЛАНУ



* Нажать и удерживать 3 сек. Функция Блокировки От Детей



13-сурет

Сурет анықтамалық ақпарат ретінде берілген және нақты басқару панелінен өзгеше болуы мүмкін

1. «Қос./Сөнд.» батырмасы («Вкл./Выкл.»)
 - Қуаттау көзіне іске қосыңыз немесе сөндіріңіз.
 - Кірді жуып болғаннан кейін құрылғыны сөндіру үшін батырманы басыңыз.
2. «Кейінгіге қалдыру» батырмасы («Отсрочка»)
 - «Кейінгіге қалдыру» функциясының уақыты кір жуу режимін тағайындаудан бастап кір жуу басталғанға дейін уақытты білдіреді.
 - «Кейінгіге қалдыру» функциясын бағдарламаны таңдағаннан кейін және «Бастау/Кідіріс» батырмасын басар алдында пайдалану керек.
3. «Жылдамдық» батырмасы («Скорость»)
 - Құрылғыны іске қосқаннан кейін қажетті бағдарламаны таңдаудың «Қос/Сөнд» батырмасын басып, киімдерінің түріне және көлеміне сәйкес сығу жылдамдығын таңдаңыз.
4. «Темп.» («Температура») батырмасы («Температура»)
 - Құрылғыны іске қосқаннан кейін қажетті бағдарламаны таңдаудың «Қос/Сөнд» батырмасын басып, киімнің түріне және кірленген дәрежесіне сәйкес судың температурасын таңдаңыз.
5. «Бастау/Кідіріс» батырмасы («Старт/Пауза»)
 - Кіру жуғыш машинаны іске қосу үшін батырманы басыңыз.
 - Құрылғыны тоқтату үшін кір жуған кезде батырманы басыңыз, кейін кір жууды жалғастыру үшін қайтадан басыңыз.
6. Бағдарламаларды таңдау тұтқышы
 - Кір жуу бағдарламасын матаның түрі мен құрамына негізделіп таңдаңыз
7. «Атанақты тазарту» функциясы
 - Атанақты тазарту, зарарсыздандыру мен дезинфекциялау үшін осы функцияны таңдаңыз.
 - Тазартуды бастау үшін Темп. + Жылдамдық батырмаларын 3 секундтай басыңыз.

1. Дайындау

- Тазарту алдында атанақта бөгде заттардың болмауына көз жеткізіңіз.
- Жуғыш құралдың мөлшерлегішін шығарыңыз, негізгі бөлікке сұйық ағартушы құралды қосыңыз.
- Артық көбіктің түзілуін болдырмау үшін жуғыш құралды немесе кір жууға арналған құралды қоспаңыз.
- Мөлшерлегішті жабыңыз.
- Су беруді қосыңыз және қранды ашыңыз.

2. «Қос/Сөнд» батырмасын басыңыз

3. Тазартуды бастау үшін Темп. + Жылдамдық батырмаларын 3 секундтай басыңыз.

4. Кір жуу бағдарламасы аяқталғаннан кейін сізге сигнал беріледі.

- Тазартуды аяқтағаннан кейін есікшені ашыңыз және төсемнің майысуын болдырмау үшін кір жуғыш машинаның ішкі бөлігі кепкенше күтіңіз.
- Үйде балалар болса, есікшені ұзақ уақыт бойы ашпаңыз.

8. «Балалардан бұғаттау» функциясы («Блокировка от детей»)

- Панельді бұғаттау үшін «*Кейінгіге қалдыру» батырмасын басыңыз.
- Осы функцияны іске қосу/сөндіру үшін батырманы басып, 3 секунд ішінде басып ұстаңыз.
- «Балалардан бұғаттау» іске қосылған кезде «Қос./сөнд.» батырмасын қоспағанда барлық батырмалар жұмыс істемейді.

Егер «Балалардан бұғаттау» режимі іске қосылған болса, ал сіз бағдарламаны ауыстырғыңыз келсе, онда ең алдымен бұғаттау режимін сөндіріңіз және кіру жуу бағдарламасын өзгерту үшін машинаны қайтадан іске қосыңыз;

Егер сіз температураны немесе жылдамдықты өзгерткіңіз келсе, ең алдымен бұғаттау режимін сөндіріңіз, кейін «Бастау/Кідіріс» батырмасын басыңыз да температураны немесе жылдамдықты ауыстырыңыз.

Функциялардың және бағдарламалардың сипаттамасы

КІР ЖУУ ҮШІН ӨРЕКЕТТЕРДІҢ РЕТТІЛІГІ

1. Дайындау

- Есікшені ашыңыз, киімді салыңыз және есікшені жабыңыз.
- Жуғыш құралдың мөлшерлегішін шығарыңыз, жуғыш құралды қосыңыз және мөлшерлегішті жабыңыз.
- Су беруді қосыңыз және қранды ашыңыз.

2. «Қос/сөнд» батырмасын басыңыз.

3. Қажетті бағдарламаны таңдаңыз

- Мақта («Хлопок») – ЭКО («ЭКО») - Нәзік кір жуу («Деликатная») - Ішкі киім («Нижнее белье»)
- Жүн («Шерсть») – Көрпе («Одеяло») – Аралас кіру жуу («Смешанная стирка»)
- Синтетика («Синтетика»)– Балалардың киімі («Детское белье»)- 15' Жылдам кіру жуу («Быстрая 15'») - Шаю + сығу («Полоскание + Отжим») – Сығу («Отжим»).

7. Температура, шаю уақыты мен сығу айналымдарының әртүрлі теңшелімдерін пайдаланыңыз.

Су температурасын, сығу жылдамдығын және кір жууды кейінгіге қалдыру кезеңін таңдау үшін Температура/Жылдамдық/Кейінгіге қалдыруды басыңыз.

8. Кір жууды бастау үшін Бастау/Кідіріс батырмасын басыңыз.

9. Егер кір жуған кезде теңшелімдерді өзгерткіңіз келсе, құрылғыны уақытша тоқтату үшін ең алдымен «Бастау/Кідіріс» батырмасын басыңыз, кейін қажетті бағдарламаны таңдаңыз.

7. Кір жуу аяқталғанда дыбыс сигналы естіледі.

- Дисплейде END жазбасы шығады және дыбыс сигналы естіледі.
- Есікті ашыңыз және киімді атанақтан шығарыңыз.
- Құбыршектерді ажыратыңыз және кранды жабыңыз.

«Мақта» бағдарламасы («Хлопок»)

Бұл бағдарлама мақта, төсек-орын жабдығы, ішкі киім, сулықтар, жейделер және т.б. орташа немесе сәл кірленген киімді жууға арналған.

Сулықтарды кір жуғыш машинада жуған кезде иірімжіп қысылатын болады, сулықтың беткі қабаты қатты болады. Осындай құбылысты болдырмау үшін жұмсартатын құралды пайдаланыңыз.

«ЭКО» (Eco 40-60) бағдарламасы («ЭКО»)

«ЭКО» (Eco 40-60) бағдарламасы мақтадан жасалған, әдеттегідей кірленген бұйымдарды бір кезеңде 40 °C немесе 60 °C температурасында кір жууға арналған

«Нәзік кір жуу» бағдарламасы («Деликатная»)

Бұл функция нәзік, шілтерлі маталарды, жібек ішкі киімді жуу үшін пайдаланылады.

«Ішкі киім» бағдарламасы («Нижнее белье»)

Ішкі киім жууға арналған бағдарлама.

Нәзік заттардың тұтастылығын сақтау үшін сығу мен температураны қыздырудың аялауыш режимдері орындалады.

«Жүн» бағдарламасы («Шерсть»)

Бұл бағдарлама жүннен жасалған заттарды жууға арналған.

Бүлінуін болдырмау үшін

кірді жуып болғаннан кейін киімді атанақтан алып шығарыңыз. Жүннен жасалған заттардың бүлінуін болдырмау үшін және кір жуу әсерін жақсарту үшін арнайы жуғыш құралын пайдаланыңыз.

- Киім салмағы 2 кг артық болмауы тиіс
- Заттардың бүлінуін болдырмау үшін су температурасы 40 °C аспауы тиіс.
- Кір жуу үшін ақ және түрлі-түсті киімді қоңыр киімнен бөліп алуды өтінеміз.

Жүнге арналған арнайы жуғыш құралды пайдалану киімнің бүлінуін азайтып, кір жуу әсерін жақсартуы мүмкін.

«Көрге» бағдарламасы («Одеяло»)

Бұл бағдарлама көрге, сулықтарды және сырт киімді жууға арналған.

- Электрмен қыздырылатын көргелерді жууға тыйым салынады (бұл машина мен киімді бұзуы мүмкін).
- Қатты дірілдеуді болдырмау және кептіру уақытын қысқарту үшін киімді сыққан кезде атанаққа біркелкі етіп салыңыз.
- Осы бағдарлама үшін температураны таңдау және сығу жылдамдығы шектелетін болады.

«Аралас кір жуу» бағдарламасы («Смешанная стирка»)

Бұл функция мақта және синтетика секілді алуан түрлі киімді жуу үшін пайдалануы мүмкін (оңай оңып кететін киімді араластырмаңыз).

Ақ және түрлі-түсті киімді қоңыр киімнен бөліп алыңыз.

«Синтетика» бағдарламасы («Синтетика»)

Жасанды және аралам маталардан жасалған киім мен заттар, сондай-ақ қатты кірлерген киім үшін қолданылады. Осы режим суды 60 °C дейін қыздырады және сығуды орташа айланымдармен іске қосады.

«Балалардың киімі» бағдарламасы («Детское белье»)

Бұл бағдарлама балалардың киімін, аллергиядан азап шегуші адамдардың киімін, немесе терісі сезгіш адамдардың киімін жоғары температура режимімен жууға арналған.

Ыстық бумен күйіп қалуды болдырмау үшін кір жууды аяқтағаннан кейін кір жуғыш машинаның есікшесін ашыңыз және бу шыққанын күтіңіз, тек кейін ғана заттарды атанақтан шығарыңыз.

«15' Жылдам кір жуу» бағдарламасы («Быстрая 15'»)

Бұл бағдарлама жиі ауыстырылатын және өте кірленбеген заттарды, сондай-ақ жұқа материалдардан жасалған заттарды жууға арналған.

Ең үздік нәтижелерге қол жеткізу үшін кір жуғыш машина ішіндегі киім салмағы 2 кг артық болмауы тиіс.

«Шаю + Сығу» бағдарламасы («Полоскание + Отжим»)

Бұл бағдарлама кір жууды емес, тек шаю мен сығуды орындайды.

Заттарды аса мұқият шаю және оларды аллергиямен мен ұнтақ қалдықтарынан тазарту мүмкіндігі арқылы пайдалану ыңғайлылығын қосады.

Атанақтың максималды айналу жылдамдығын орнатуға болады, бірақ температураны орнатуға болмайды.

«Сығу» бағдарламасы («Отжим»)

Бұл бағдарлама тек сығуды орындайды.

- Бұзылуын болдырмау үшін сығуды бастау алдында атанақ ішінде кілт. тиын секілді және т.б. бөгде заттардың болмауын тексеріңіз.
- Сығу барысында айналу жылдамдығы көрсетілген бағдарламаның жылдамдығымен сәйкес келмеуі мүмкін, себебі кір жуғыш машина атанақ ішінде заттардың таралуына байланысты айналу жылдамдығын реттейді.
- Айналу кезінде үдемелі шуыл туындауы мүмкін, су сорып шығарған кезде бұл қалыпты болады.

Кір жуу бағдарламасы

Бағдарлама	Температура (°C)	Сығу (айн/мин)	Уақыт (мин)
Мақта	Суық су (20 °C, 40 °C, 60 °C, 90 °C)	800 (0, 400, 600, 1000)	88
ЭКО	20°C (Суық су 40 °C, 60 °C)	1000 (0, 400, 600, 800)	69
Нәзік кір жуу	Суық су (20 °C, 40 °C)	800 (0, 400, 600)	79
Ішкі киім	40 °C (суық су, 20 °C)	800 (0, 400, 600)	71
Жүн	Суық су (40, 20°C)	600 (0, 400)	56
Көрпе	60 °C Суық су (20 °C 40, 90 °C)	1000 (0, 400, 600, 800)	119
Аралас маталар	Суық су (40 °C, 20 °C)	800 (0, 400, 600)	66
Синтетика	40 °C (суық су, 20 °C, 60 °C)	800 (0, 400, 600)	73
Балалардың киімі	60 °C (40, 90 °C)	800 (0, 400, 600)	107
15' Жылдам кір жуу	Суық су (20 °C, 40 °C)	600 (0, 400, 800)	15
Шаю + Сығу	-	800 (0, 400, 600, 1000)	34
Отжим	-	800 (0, 400, 600, 1000)	14

Ескертпелер:

1. Кір жуу уақыты су қысымына, маталардың түріне, су көлеміне, температурасына байланысты болып өзгереді.
2. Дисплейде көрсетілетін уақыт, және нақты кір жуу уақыты ерекшеленуі мүмкін.
3. Егер айналу жылдамдығы өте төмен болса, кір жуу тиімділігі төмендеуі мүмкін. Шаю уақытын ұлғайтыңыз.
4. Энергияны тұтыну көзқарасынан кір жуудың аса төмен температураларымен және мол ұзақтығымен орындалатын бағдарламалар аса тиімді болып саналады.
5. Кір жуғыш машинаны номиналды сыйымдылығына дейін жүктеу электр энергиясы мен судың үнемдеуіне жағдай жасайды;
6. Шуыл мен ылғалдың қалдығына сығу жылдамдығы әсер етеді: сығу операциясын орындаған кезде сығу жылдамдығы неғұрлым жоғары болса, соғұрлым шуыл жоғары және ылғал қалдығының мөлшері төмен болады;

10. ТАЗАЛАУ ЖӘНЕ КҮТІМ ЖАСАУ

- Аспаптың қолдану мерзімін ұзарту үшін кір жуғыш машинаға техникалық қызмет көрсетіңіз.
- Тазарту және қызмет көрсету алдында кір жуғыш машинаны электр желісінен ажыратыңыз.

Кір жуғыш машинаның корпусы

Кір жуып болғаннан кейін кір жуғыш машинаны жұмсақ шүберекпен сүртіңіз. Егер корпус қатты ластанған болса, тиісті жуғыш құралды немесе сабынды пайдаланыңыз.

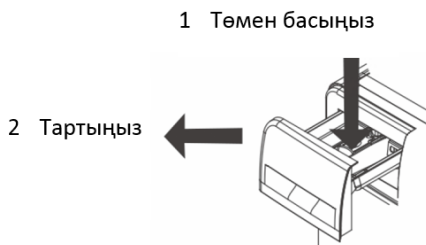
- Тура аспаптың корпусына су құймаңыз.
- Кір жуғыш машинаның корпусын тазарту үшін жылтыратқыш ұнтақты, еріткіштерді, бензин, спиртті пайдаланбаңыз.

Есіктің сақиналы тығыздамасы

Кір жуып болғаннан кейін кірлерді, қалдықтарды және т.б. кетіріңіз. Бөгде заттарды алып тастаңыз.

Жуғыш құралдың мөлшерлегішін тазарту

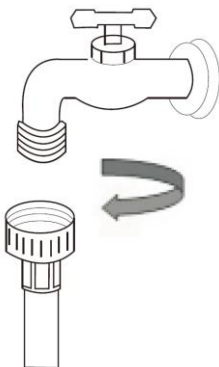
Жуғыш құралдың мөлшерлегішін жүйелі түрде тазартып отырыңыз. Оны алып шығарыңыз және таза сумен шайыңыз, кейін қайтадан орнатыңыз.



14-сурет

Әмбебап қосылысты тазарту (жарты жылда бір рет ұсынылады)

- Қалдықтардың жиналуы кіріс клапандағы су беру жылдамдығына әсер етеді.
1. Әмбебап қосылыс жағынан иілгіш құбыршекті алып тастаңыз.
 2. Нұсқар бағытымен бұрап, бұрандалы бекіткішті алып тастаңыз.
 3. Бұрандалы бекіткіштің ішкі бөлігін шайыңыз.
 4. Су берудің иілгіш құбыршегі бар бұрандалы бекіткішті қранға орнатыңыз.



15-сурет

Аспаптағы су беру клапанын тазарту (жарты жылда бір рет ұсынылады)

1. Кір жуғыш машина жағынан иілгіш құбыршекті алып тастаңыз.
2. Су беру клапанынан сүзгі торын алып тастаңыз.
3. Сүзгі торын тіс қылшағының көмегімен тазартыңыз.
4. Су берудің иілгіш құбыршегін қайтадан орнатыңыз.



16-сурет

Кір жуғыш машина қатып қалған жағдайда сақтық шаралары

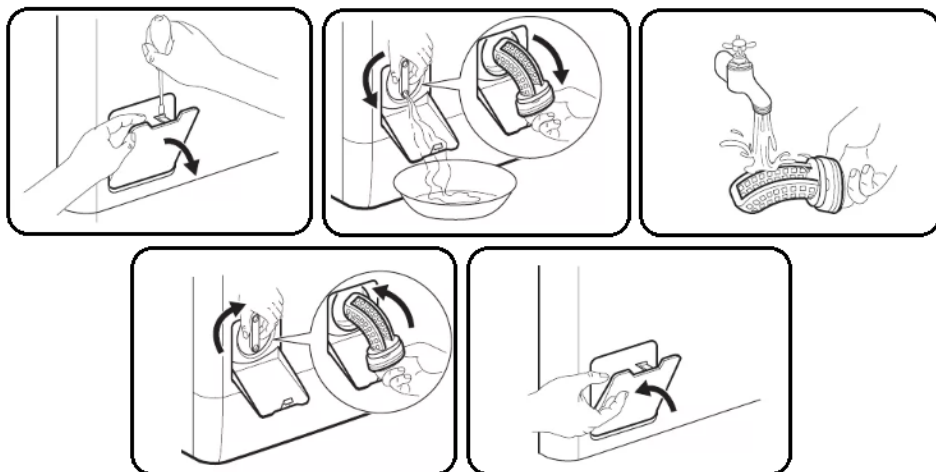
1. Қранды және әмбебап қосылысты ыстық сулықпен жабыңыз.
2. Су беру құбыршегін алып тастаңыз және температурасы 50°C суға салыңыз.
3. Атанаққа температурасы 50°C 2-3 л су құйыңыз.
4. Су беру құбыршегін қосыңыз, қранды ашыңыз және кір жуғыш машинаны іске қосыңыз, кіріс және шығыс құбырларын тексеріңіз.



17-сурет

Су сорғысының сүзгісін тазарту (бір айда бір рет ұсынылады)

1. Суды ағызып алыңыз да құрылғыны розеткадан ажыратыңыз. Корпустың алдыңғы жағында орналасқан сүзгі қақпағын ашыңыз. Назар аударыңыз! Егер сорғы ішінде ыстық су болса, осы әрекетті су суыған соң орындаңыз.
2. Сүзгіні нұсқар бағытына қарсы бұрап, оны алып тастаңыз.
3. Сүзгіні шайыңыз.
4. Сүзгіні қайтадан орнатыңыз, оны нұсқар бағытымен бұрап, қақпағын орнатыңыз.
- а. Судың жылыстауын болдырмау үшін сүзгіні жақсылап бұрап тартыңыз.
- б. Кір жуған кезде сүзгіні тазартпаңыз.



18-сурет

Кір жуғыш машинаның атанағын тазарту (бір айда бір рет ұсынылады)

Кір жуғыш машинаны біраз уақыт ішінде пайдаланғаннан кейін атанақ ішінде кір жиналуы мүмкін. Басқару панелінде тиісті бағдарламаны таңдап, сіз атанақтың ішкі және сыртқы бөліктерін тазарта аласыз.

Назар аударыңыз: тазартқан кезде атанақ ішіне киім мен жуғыш құралды салмаңыз.

11. ЖАРАМСЫЗДЫҚТАРДЫ ЖОЮ

Жарамсыздықтардың болуын көрсетпейтін жағдайлар

Есіктері ашылмайды	<ul style="list-style-type: none"> • Кір жуу бағдарламасы орындалуда. • Есіктің және есік тығыздамасы арасында киім тұрып қалды.
Иіс сезіледі	<ul style="list-style-type: none"> • Кейбір компоненттері резеңкеден құрылғандықтан резеңке иісі сезілуі мүмкін.
Шаю кезінде суы аз	<ul style="list-style-type: none"> • Сығуы бар кір жуғыш машина кір жуу үшін судың көп мөлшерін талап етпейді.
Су берілмейді	<ul style="list-style-type: none"> • Кран ашық. • Су беру құбыршегі қатып қалған. • Сүзгілер қоқысталған
Су толығымен келіп түспейді	<ul style="list-style-type: none"> • Егер су деңгейі төмендейтін болса, кір жуғыш машина автоматты түрде су береді.
Кір жуған кезде су ағып кетеді	<ul style="list-style-type: none"> • Көбігі артық түзілетін жуғыш құрал қосылуы мүмкін.
Кір жуу аяқталғанша кір жуу уақыты өзгереді	<ul style="list-style-type: none"> • Егер киім атанақ ортасында орналаспаған болса, ауытқуларды дұрыстау үшін киімді сыққан кезде айналу уақыты ұлғаяды.
Сыққан кезде шуыл естіледі	<ul style="list-style-type: none"> • Электр қуаттау желісі машина корпусына тимейтінін тексеріңіз. • Тасымалдау бұрандалары бөлшектенбеген бе? • Атанаққа бөгде заттар түсуі мүмкін.
Электр желісіндегі іркілістен кейін машина іске қосылмайды	<ul style="list-style-type: none"> • Электр желісіндегі іркілістен кейін кір жуғыш машина жұмыс істемейтін болады. Егер электрді бергеннен кейін машина жұмыс істеуді жалғастырмаса, «Қос/Сөнд» батырмасын басып бағдарламаны түсіріп жіберіңіз.

Мәселе	Себеп	Шешім
Кір жуғыш машина іске қосылмайды	<ul style="list-style-type: none"> • есік жабылмаған • қуаттау қосылмаған • жылыстаудан қорғаныс зақымданған 	<ul style="list-style-type: none"> • Есікшенің тығыз жабылғанын тексеріңіз. • Қуаттау баусымының істікшесі дұрыс салынғанын тексеріңіз. • Су беру кранының ашылғанын тексеріңіз. • «Бастау/Кідіріс» батырмасының басылғанын тексеріңіз • Жылыстаудан қорғанысты ашыңыз
Экранда UE коды	<ul style="list-style-type: none"> • Тасымалдау бұрандаларының болуы • Машина тегіс тұрған жоқ • Ішінде заттар аз немесе олар өте жеңіл 	<ul style="list-style-type: none"> • Тасымалдау бұрандаларының алып шығарыңыз • Машинаны тегіс бетке орнатыңыз • Аяқшадағы қарсысомындарды реттеңіз. • Кір жуу заттарын қосыңыз
Экранда IE коды	<ul style="list-style-type: none"> • Су берілмейді • Су қысымы аз • Су беру құбыршегі қатып қалған • Сүзгілер қоқысталған 	<ul style="list-style-type: none"> • Су беру кранын ашыңыз • Су беру құбыршегін жылу сумен ерітіңіз • Сүзгіні тазалаңыз
Экранда OE коды	<ul style="list-style-type: none"> • Ағызу құбыршегі өте алыс орналасқан • Ағызу құбыршегі қатып қалған • Ағызу құбыршегі бітеліп қалған • Кәріз жүйесі бітеліп қалған 	<ul style="list-style-type: none"> • Ағызу құбыршегі еден үстінен 1 м жоғары емес болғанына көз жеткізіңіз. • Су беру құбыршегін жылу сумен ерітіңіз • Ағызу құбыршегін тазартыңыз • Кәріз жүйесін тазартыңыз
Экранда DE коды	<ul style="list-style-type: none"> • Кір жуу басталған кезде есік жабылмаған 	<ul style="list-style-type: none"> • Есікті тығыз жабыңыз

Экранда ЕЕ коды	Қуаттау баусымын жарытыңыз, қранды жабыңыз және сервистік орталыққа хабарлаңыз
Экранда FE коды	
Экранда LE немесе CE коды	
Көбік өте көп	<ul style="list-style-type: none"> • Кір жуғыш ұнтақ көп • Ұнтақты саналы мөлшерде салыңыз

12. КӘДЕГЕ ЖАРАТУ, ҚЫЗМЕТ ЕТУ МЕРЗІМІ, КЕПІЛДІК МЕРЗІМІ



Өнімдегі, қораптағы және/немесе қосымша құжаттағы осындай белгі қолданылған электрлік және электрондық бұйымдар кәдімгі тұрмыстық қалдықтармен бірге шығарылмауы керек дегенді білдіреді. Оларды арнайы қабылдау бөлімшелеріне өткізу қажет.

Қалдықтарды жинау жүйелері туралы қосымша мәліметтер алу үшін жергілікті басқару органдарына хабарласыңыз.

Қалдықтарды дұрыс кәдеге жарату бағалы ресурстарды сақтауға және қалдықтарды дұрыс шығармау салдарынан адамның денсаулығына және қоршаған ортаға келетін теріс әсерлердің алдын алуға көмектеседі

Аспаптың қызмет ету мерзімі аяқталғаннан кейін оны кәдеге жарату орнында қолданылатын нормаларға, ережелерге және әдістерге сәйкес кәдеге жарату керек. Аспапты кәдеге жарату бойынша егжей-тегжейлі ақпаратты жергілікті билік органының өкілінен оған аспап туралы толық ақпаратты ұсына отырып, алуға болады.

Дайындаушы және ол уәкілеттік берген тұлға Сатып алушының Сатып алушы таңдаған аспапты кәдеге жарату және кәдеге жарату тәсілдері жөніндегі заң талаптарын орындауы үшін жауапты болмайды. Аспаптың қызмет ету мерзімі кепілдік талонда көрсетілген. Аспаптың кепілдік мерзімі, кепілдік шарттары және кепілдік мерзімі кепілдік талонында көрсетілген. Кепілдік талоны осы аспапты жеткізу жиынтығына кіретін тауарға ілеспе құжаттаманың ажырамас бөлігі болып табылады. Жеткізу жиынтығында кепілдік талоны болмаған жағдайда, Сатушыдан оны талап етіңіз. Сатушы беретін кепілдік талоны Дайындаушы белгілеген нысанға сәйкес болуы тиіс. Дайындаушы және Дайындаушының уәкілетті тұлғасы осы аспаптың адамдарға, жануарларға, мүлікке тікелей немесе жанама түрде келтірілген ықтимал зиян үшін, егер бұл пайдалану ережелері мен шарттарын сақтамау, аспапты орнату, тұтынушының және/немесе үшінші тұлғалардың қасақана немесе абайсыз іс-әрекеттері нәтижесінде болған жағдайда, сондай-ақ табиғи және/немесе антропогендік форс-мажор құбылыстарынан

EAC

www.timberk.ru