

timberk

**РУКОВОДСТВО ПО ЭКСПЛУАТАЦИИ
INSTRUCTION MANUAL
ПАЙДАЛАНУ ЖӨНІНДЕГІ НҰСҚАУЛЫҚ**

RU	БРИТВА ЭЛЕКТРИЧЕСКАЯ	2
ENG	ELECTRIC SHAVER	12
KZ	ЭЛЕКТРЛІК ҰСТАРА.....	21

Модель/Model:

T-SHF20L



Уважаемый покупатель!

Благодарим Вас за удачный выбор и приобретение электрической бритвы timberk. Она прослужит Вам долго.

1. ВАЖНАЯ ИНФОРМАЦИЯ

Просим внимательно ознакомиться с руководством по эксплуатации перед использованием прибора. В данном руководстве по эксплуатации содержится важная информация, касающаяся Вашей безопасности, а также рекомендации по правильному использованию прибора и уходу за ним. Сохраните руководство по эксплуатации вместе с кассовым чеком, по возможности, картонной коробкой и упаковочным материалом. В данном руководстве по эксплуатации описываются разные виды данного типа устройства. Приобретенный Вами прибор может несколько отличаться от описанного в руководстве, что не влияет на способы использования и эксплуатации. Производитель оставляет за собой право без дополнительного уведомления вносить незначительные изменения в конструкцию изделия, кардинально не влияющие на его безопасность, работоспособность и функциональность. В тексте и цифровых обозначениях данной инструкции могут быть допущены опечатки.

ВНИМАНИЕ!

Важные меры предосторожности и инструкции, содержащиеся в данном руководстве, не включают всех возможных режимов и ситуаций, которые могут встречаться. Изготовитель не несет ответственности в случае повреждения прибора или его отдельных частей во время транспортировки, в результате неправильной установки, в результате колебаний напряжения, а также в случае, если какая-либо часть прибора была изменена или модифицирована.

ПРИМЕЧАНИЕ

На изделии присутствует этикетка, на которой указаны все необходимые технические данные и другая полезная информация о приборе. Используйте прибор только по назначению, указанному в данном руководстве.

2. МЕРЫ ПРЕДОСТОРОЖНОСТИ

При использовании электрической бритвы, необходимо соблюдать ряд мер предосторожности. Неправильная эксплуатация в силу игнорирования мер предосторожности может привести к причинению вреда здоровью пользователя и других людей, а также нанесению ущерба их имуществу.

- 1. Внимательно прочитайте Руководство по эксплуатации и сохраните его в качестве справочного материала.**
- 2. Перед первоначальным включением проверьте, соответствуют ли технические характеристики, указанные на изделии, параметрам электросети.**

3. Использовать только в бытовых целях в соответствии с данным Руководством по эксплуатации. Прибор не предназначен для промышленного применения.
4. Не использовать вне помещений.
5. Всегда отключайте устройство от электросети перед сборкой, разборкой и очисткой, или если Вы его не используете
6. Во избежание поражения электрическим током и возгорания, не погружайте прибор и шнур питания в воду или другие жидкости.
7. Прибор не предназначен для использования лицами (включая детей) с пониженными физическими, сенсорными или умственными способностями или при отсутствии у них жизненного опыта или знаний, если они не находятся под присмотром или не проинструктированы об использовании прибора лицом, ответственным за их безопасность.
8. Дети должны находиться под присмотром для недопущения игр с прибором.
9. Не оставляйте включенный прибор без присмотра.

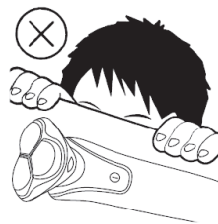
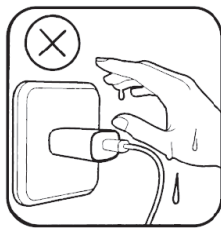
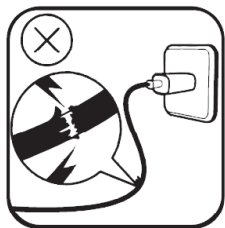
10. Не используйте принадлежности, не входящие в комплект поставки.
11. Не допускайте эксплуатацию товара с поврежденным шнуром питания.
12. Не пытайтесь самостоятельно отремонтировать устройство. При возникновении неполадок обращайтесь к продавцу.
13. Следите, чтобы шнур питания не касался острых кромок и горячих поверхностей.
14. При отключении прибора от электросети не тяните за шнур питания, беритесь за вилку. Не перекручивайте и ни на что не наматывайте его.
15. Не допускайте попадания в отверстия на корпусе изделия посторонних предметов и любых жидкостей.
16. Никуда не кладите работающее устройство, так как это может привести к травме или нанести материальный ущерб.
17. Не пользуйтесь прибором с поврежденными деталями – это может привести к травме.
18. Не бросайте прибор в огонь
19. Если на приборе есть следы загрязнения, протрите его с помощью

сухой, мягкой ткани. Не используйте абразивные чистящие средства, спирт, бензин

20. Не заряжайте прибор в помещении с высоким уровнем влажности. Содержите, разъем для зарядки и прибор всегда сухим
21. Не используйте прибор рядом с взрывоопасными веществами
22. Рекомендуется не пользоваться прибором во время зарядки
23. Не накручивайте электрический шнур на прибор
24. Не используйте прибор, если шнур поврежден
25. Установите выключатель прибора в положение OFF перед зарядкой
26. Всегда надевайте защитную крышку на рабочую поверхность прибора при его транспортировке
27. Прибор должен питаться только безопасным сверхнизким напряжением, маркированным на приборе.
28. Этот прибор содержит несменяемые батарейки
29. Не заряжайте прибор слишком продолжительное время. Не заряжайте прибор при температурах ниже 0 °C и

выше 40 °С. В противном случае, это снизит срок службы аккумулятора

30. Этот прибор может использоваться детьми в возрасте от 8 лет и старше, а также лицами с ограниченными физическими, сенсорными или умственными способностями, если они прошли контроль или инструктаж по безопасному использованию прибора и, если они понимают связанные с этим опасности.
31. Чистка и техническое обслуживание прибора не должны производиться детьми без присмотра.
32. Прибор нельзя мыть под водой.
33. **ВНИМАНИЕ!** Содержите прибор сухим.
34. Если изделие некоторое время находилось при температуре ниже 0°C, перед включением его следует выдержать в комнатных условиях не менее 2 часов.
35. Дата производства указана на изделии и/или на упаковке, а также в сопроводительной документации, в формате XX.XXXX, где первые две цифры «XX» – это месяц производства, следующие четыре цифры «XXXX» – это год производства.



3. НАЗНАЧЕНИЕ ПРИБОРА


Прибор предназначен для бритья бороды, бакенбард, усов.

4. РАБОЧИЕ ХАРАКТЕРИСТИКИ

Технические характеристики

Технические характеристики прибора приведены в таблице 1.

Таблица 1

Наименование	Технические параметры
Параметры электропитания	5 В  1 А
Время зарядки	2 часа
Время работы	75 мин
Аккумулятор	Литий-ионный 600 мАч
Номинальная потребляемая мощность	5 Вт
Класс электробезопасности	III
Вес прибора	0.12 кг
Размеры прибора	64×53×155 мм

5. ОПИСАНИЕ ПРИБОРА



1. Сетка
2. Бритвенная система
3. Кнопка включения/выключения прибора
4. Встроенный триммер
5. Фиксаторы бритвенной системы
6. Переключатель триммера

7. Разъем питания

Рисунок 1*

**Изображение приведено в качестве справочной информации и может отличаться от реального прибора*

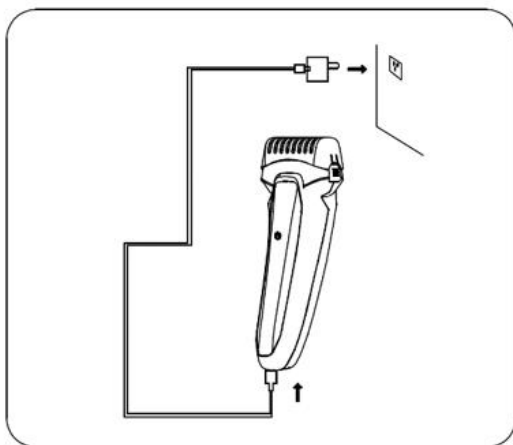
6. КОМПЛЕКТ ПОСТАВКИ

1. Электрическая бритва - 1 шт.
2. USB шнур - 1 шт.
3. Защитная крышка - 1 шт.
4. Запасная насадка - 1 шт.
5. Щеточка для чистки - 1 шт.
6. Руководство по эксплуатации - 1 шт.
7. Упаковка - 1 шт.

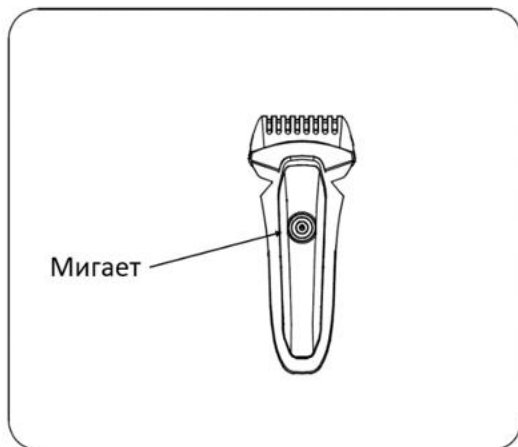
7. ПОДГОТОВКА К РАБОТЕ

Зарядка прибора:

- Для зарядки прибора подключите USB шнур с одной стороны к разъему на приборе, с другой стороны к адаптеру питания (не входит в комплект поставки). Подключите адаптер питания к электрической розетке.



- Включите прибор. Индикатор будет мигать белым цветом – прибор находится в процессе зарядки.



- Процесс зарядки займет 2 часа. Индикатор перестанет мигать и будет постоянно гореть – процесс зарядки завершен.



- При полном заряде аккумулятора прибор будет работать приблизительно 75 мин.

8. РАБОТА

- Снимите защитную крышку.
- Включите прибор, нажав на кнопку Вкл/Выкл.
- Свободной рукой натягивайте кожу и плавно перемещайте бритву в направлении противоположном росту волос.
- Во время бритья не следует сильно давить на бритву, сильное давление может привести к повреждению бритвы.

- По окончании работы выключите прибор, нажав кнопку ON/OFF
- Наденьте защитную крышку на лезвия, это необходимо, чтобы защитить лезвия от повреждений, если бритва не используется.

ТРИММЕР

- Сдвиньте переключатель триммера вверх, чтобы открыть триммер.
- Расположите триммер под углом 90 °С к поверхности кожи и перемещайте бритву вниз, такой способ идеально подходит для подравнивания волос на висках.
- Также триммер можно использовать для укорачивания длинной щетины перед бритьем.

9. ОЧИСТКА И УХОД

- Перед очисткой убедитесь, что прибор выключен и отключен от электросети
- Нажмите на обе защелки на корпусе прибора. Сначала снимите насадку, затем используйте мягкую щетку для очистки лезвий и корпуса прибора. Не прикасайтесь щеткой к сетчатой части прибора. Нажмите на кнопку на задней панели, выдвинется триммер – почистите триммер с помощью щетки. После очистки задвиньте триммер обратно в корпус. Установите на место насадку.
- После чистки смажьте нож и триммер смазкой. Включите прибор на несколько секунд, протрите прибор от смазки – это поможет лезвиям оставаться острыми, гладко двигаться и увеличит их срок службы.
- Не промывайте ручку под струей воды, промывать под струей воды можно только насадки
- Запрещается использовать для очистки прибора железные мочалки, абразивные чистящие средства и агрессивные жидкости, такие как бензол или ацетон
- Запрещается вытирать сетку бритвы полотенцем или салфеткой, так как это может привести к повреждению прибора

10. ХРАНЕНИЕ

- Храните прибор в сухом месте или в коробке.

11. УДАЛЕНИЕ БАТАРЕИ

- Батарея должна быть вынута из прибора перед его утилизацией.
- Прибор должен быть отсоединен от сети питания при удалении батареи.

12. УСТРАНЕНИЕ НЕИСПРАВНОСТЕЙ

Неисправность	Причина	Способ устранения
Прибор не бреет длинный волосяной покров	Волосы слишком длинные	Предварительно отстригите длинные волосы с помощью триммера. При бритье направляйте прибор против роста волос. Убедитесь, что прибор полностью прилегает к коже
Прибор плохо бреет	Волосы застряли в бритвенной головке (бритвенной поверхности)	Очистите бритвенную головку (бритвенную поверхность) и/или отсек для сбора волос
	Батарея разряжена	Зарядите прибор

Прибор вырывает волосы	Слишком быстрые движения бритвой по волосяному покрову	Двигайте бритвой не так быстро. Движения должны быть плавными, против роста волос, при полном контакте с кожей
Прибор работает, но результат бритья неудовлетворительный	Слишком сильные нажатия прибором на кожу	Не давите прибором слишком сильно на кожу
	Бритвенные насадки (съёмные гребни) имеют плохой контакт с кожей	Убедитесь, что бритвенные насадки (съёмные гребни) находятся в полном контакте с кожей. При этом не давите на кожу слишком сильно. Всегда направляйте прибор против роста волос. Так как не все волосы растут в одинаковом направлении, водите прибором по коже в разных направлениях.
Прибор не работает	Батарея разряжена	Зарядите прибор
После бритья появляется раздражение на коже	Бритвенная головка (бритвенная поверхность) неисправны или затупились	Замените бритвенную головку (бритвенную поверхность)
	Кожа не привыкла к новому прибору	Требуется приблизительно 2-3 недели для полного привыкания кожи к новому прибору
Прибор не заряжается	Температура окружающего пространства не соответствует норме	Не заряжайте прибор при температурах ниже 0 °C и выше 40 °C.
Время использования после полной зарядки составляет менее 60 минут	Нагрузка на двигатель увеличивается, если бритвенная головка (бритвенные поверхности) не очищалась в течение длительного времени	Очистите бритвенные головки (бритвенные поверхности) и/или отсек для волос

13. УТИЛИЗАЦИЯ



Данный символ на изделии, упаковке и/или сопроводительной документации означает, что использованные электрические и электронные изделия не должны выбрасываться вместе с обычными бытовыми отходами. Их следует сдавать в специализированные пункты приема.

Для получения дополнительной информации о существующих системах сбора отходов обратитесь к местным органам власти.

Правильная утилизация поможет сберечь ценные ресурсы и предотвратить возможное негативное влияние на здоровье людей и состояние окружающей среды, которое может возникнуть в результате неправильного обращения с отходами.



Данный символ на изделии, упаковке и/или сопроводительной документации означает, что аккумулятор или батарейка, используемые в данном изделии, нельзя выбрасывать по окончании срока службы вместе с другими бытовыми отходами.

Dear customer!

We thank you for your wise choice and for a purchase of this Timberk device. It will serve you for a long time.

1. IMPORTANT INFORMATION

Please, read this manual before using the device. This manual contains important information regarding your safety, as well as recommendations concerning the correct use and maintenance of this appliance. Keep this manual together with a cash register receipt and, if possible, carton and packaging material. This instruction manual describes different types of this device. The device you purchased may differ slightly from the description in the manual, which does not affect the methods of use and operation. The manufacturer reserves the right to make minor changes to the device without additional notice which is not fundamentally affect its safety, performance and functionality. There may be some misprints in text and digital notations in the present manual.

IMPORTANT!

Important safeguards and descriptions contained in this manual do not include all possible situations that you may experience using the device. The manufacturer is not responsible for damage of the appliance or its parts during transportation, as a result of incorrect installation or voltage fluctuations, as well as when any part of the appliance has been changed or modified.

NOTE

There is a label on the device which has all the necessary technical data and other useful information about the device. Use the appliance only for the purpose specified in this manual.

2. PRECAUTIONS

When using the electric shaver, please observe the following precautions. Improper operation while ignoring these precautions can result in an injury to the user and others, as well as damage to their property.

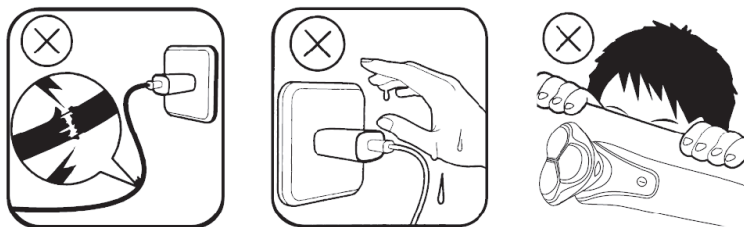
1. Read the manual thoroughly and keep it for future reference.
2. Before switching on the appliance for the first time please check if the technical specifications indicated on the unit correspond to the mains parameters.
3. The appliance should be used only for domestic use in accordance with the

present manual. The appliance is not intended for industrial use.

4. Do not use outdoors.
5. Always switch the appliance off before cleaning and when not in use.
6. To prevent risk of electric shock and fire, do not immerse the appliance in water or any other liquids.
7. The appliance should not be used by persons with reduced physical, sensory or mental abilities (including children), or persons having insufficient skills or knowledge, without supervision or instruction of a person responsible for their safety.
8. Children should be supervised to ensure that they do not play with the appliance.
9. Do not leave the appliance switched on when you do not use it.
10. Do not use other attachments than those supplied.
11. Don't use the device with the damaged power cord
12. Never try to repair this appliance by yourself. In case of failure, contact the nearest seller.
13. Keep the cord away from sharp edges and hot surfaces.

14. When unplugging the product, do not pull the power cord, but hold onto the plug. Do not twist it or wrap it around anything.
15. Never insert any objects or liquids into openings in the appliance housing.
16. Do not put working appliance anywhere as it may lead to physical damage or material loss.
17. Do not use the device with damaged parts - this may cause an injury.
18. Do not throw the appliance into fire
19. If the instrument is dirty, wipe it with a dry, soft cloth. Do not use abrasive cleaners, alcohol, gasoline
20. Do not charge the device in a high humidity environment. Keep the charging port and device always dry.
21. Do not use the device near explosive substances
22. It is recommended not to use the device while charging
23. Do not wind the electrical cord around the appliance
24. Do not use the appliance if the cord is damaged
25. Turn off the device before charging

26. Always put a protective cover on the working surface of the device when transporting it.
27. The appliance must only be powered by safe extra low voltage marked on the appliance.
28. This device contains non-replaceable batteries
29. Do not charge the device for too long. Do not charge the device at temperatures below 0 °C or above 40 °C. Otherwise, it will reduce battery life.
30. This appliance can be used by children aged from 8 years and above and persons with reduced physical, sensory or mental capabilities or lack of experience and knowledge if they have been given supervision or instruction concerning use of the appliance in a safe way and understand the hazards involved.
31. Cleaning and user maintenance shall not be made by children without supervision.
32. It is forbidden to wash this device with water
33. **WARNING!** Always keep the device dry
34. If the product has been exposed to temperatures below 0 °C for some time, keep it at room temperature for at least 2 hours before turning it on.
35. Manufacturing date is indicated on the unit and/or on packing as well as in accompanying documents in the following format XX.XXXX where first two figures XX is the month of production, and following four figures XXXX is the year of production.



3. DESIGNATION

The device is intended to shave the beard, whiskers, moustaches.

4. SPECIFICATIONS

Specifications of the device are shown in Table 1.

Table 1

Parameter	T-SHF20L
Power supply	5 V $\overline{\text{---}}$ 1 A
Charging time	2 hours
Working time	75 min
Battery	Li-Ion 600 mAh
Rated power consumption	5 W
Electrical protection class	III
Net weight	0.12 kg
Device dimensions	64×53×155 mm

5. DEVICE DESCRIPTION



1. Mesh
2. Shaving system
3. On/Off button
4. Trimmer
5. Shaver head lock
6. Trimmer switch
7. Charging port

Fig 1*

** The picture is for reference only and may differ from the actual product*

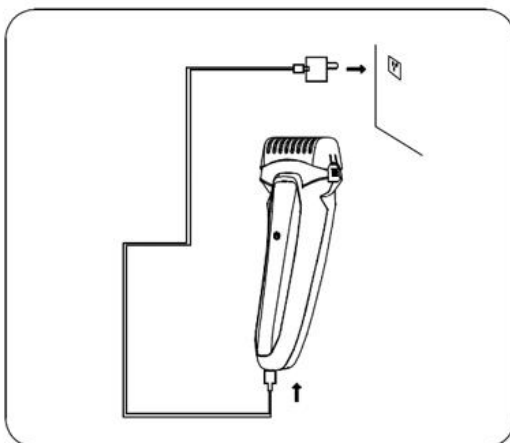
6. DELIVERY SET

1. Electric shaver - 1 pc.
2. USB cord - 1 pc.
3. Protection cover - 1 pc.
4. Spare shaver head - 1 pc.
5. Cleaning brush - 1 pc.
6. Instruction manual - 1 pc.
7. Packaging - 1 pc.

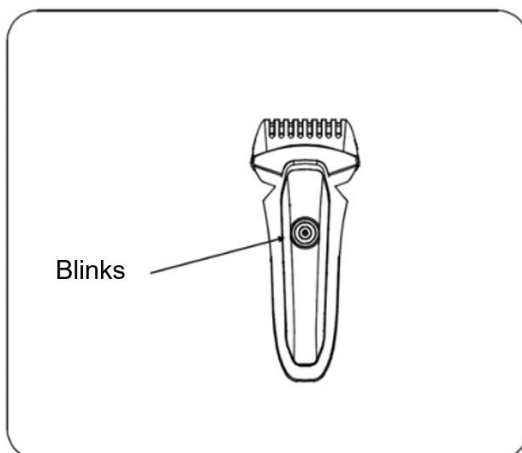
7. BEGINNING

Charging:

- To charge the device, connect the USB cable on one side to the port on the device, the other side to the power adapter (not included in the delivery set). Connect the power adapter to an electrical outlet.



- Turn on the device. The indicator will flash white - the device is in the process of charging.



- The charging process will take 2 hours. The indicator will stop blinking and stay on - the charging process is completed.



- When the battery is fully charged, the device will operate for approximately 75 minutes.

8. OPERATION

- Take off the protection cover
- Turn on the device by pressing ON/OFF button
- Stretch the skin with a free hand and move the shaver gently opposite the hair growth direction.
- Do not press the appliance too tight to your skin during shaving. Hard pressure may lead to damage of shaver.
- After the shaving is finished, press ON/OFF button.
- Put on the protection cover which is necessary to protect the blades from damage when the shaver is not in use.

TRIMMER

- Move trimmer switch **up** to open the switch
- Place trimmer at 90 degrees to the skin surface and move the appliance down slowly.
- This method is intended to cut the hair at temples and to shorten long facial hair before shaving.

9. CARE AND CLEANING

- Before cleaning, make sure the appliance is turned off and disconnected from the mains
- Press both latches on the device body. Remove the attachment first, then use a soft brush to clean the blades and body of the appliance. Do not touch the mesh part of the appliance with the brush. Press the button on the rear panel, the trimmer will pop out - clean the trimmer with a brush. After cleaning, slide the trimmer back into the housing. Put back the attachment.
- Lubricate the knife and trimmer after cleaning. Turn on the device for a few seconds, wipe the device of grease - this will help the blades stay sharp, move smoothly and increase their service life.
- Do not rinse the handle under running water, only attachments can be washed under running water

- Do not use steel wool, abrasive cleaners or aggressive liquids such as benzene or acetone to clean the device.
- Do not wipe the shaver foil with a towel or tissue, as this may damage the appliance.

10. STORAGE

Keep the appliance in a cool, dry place

11. REMOVING THE BATTERY

- Battery should be removed from the appliance before its utilization
- Unplug the appliance from mains socket and switch it off before removing the battery.

12. TROUBLESHOOTING

Malfunction	Possible reason	Solution
The appliance does not shave long hair	The hair is too long	Pre-trim long hair with the precision trimming head and move the appliance against the direction of hair growth. Make sure that the appliance is fully in contact with the skin
The appliance does not work as well as it should	Hair may be stuck in the shaving head	Clean the shaving head (see chapter 'Care and Cleaning').
	The battery is empty	Recharge the device
The appliance pulls out the hair.	You move the appliance too fast	Do not move the appliance too fast
The appliance works, but the result is uneven	You press the appliance onto the skin too hard	Do not press the appliance onto the skin too hard, as this may cause the hair length after shaving to be shorter than the indicated hair length.
	The shaving head is not in full contact with the skin	When you use the device, always make sure it is fully in contact with the skin. Always move the appliance against the direction of hair growth. As not all hair grow in the same direction, this means that you have to move the appliance up, down and sideways.
The appliance does not work	The battery is empty	Recharge the device
Skin irritation appears after shaving	Shaving head (shaving surface) defective or dull	Replace the Shaving head (shaving surface)
	The skin is not accustomed to the new device	It takes approximately 2-3 weeks for the skin to completely get used to the new device

The device is not charging	Ambient temperature is not correct	Do not charge the device at temperatures below 0 °C or above 40 °C.
Usage time after fully charged is less than 60 minutes	Engine load increases if shaving head (shaving surfaces) has not been cleaned for long time	Clean shaving heads (shaving surfaces) and/or hair compartment

13. UTILIZATION RULES



The symbol on the unit, packing materials and/or documentations means used electrical and electronic units should not be tossed in the garbage with ordinary household garbage. These units should be passed to a special receiving point.

For additional information about the actual system of the garbage collection, address to the local authority.

Valid utilization will help to save valuable resources and avoid negative work on the public health and environment which happens with incorrect using garbage.



The symbol on the unit, packing materials and/or documentations means the battery used in this product should not be tossed in the garbage with ordinary household garbage.

Құрметті, сатып алушы!

Сізге Timberk электр ұстарасын сәтті таңдап, сатып алғаныңыз үшін алғыс білдіреміз. Ол Сізге ұзақ уақыт қызмет етеді.

1. МАҢЫЗДЫ АҚПАРАТ

Аспапты пайдаланбас бұрын пайдалану жөніндегі нұсқаулықты мұқият оқып шығуға кеңес береміз. Осы пайдалану жөніндегі нұсқаулықта Сіздің қауіпсіздігіңізге байланысты маңызды ақпарат, сондай-ақ аспапты дұрыс пайдалану және оған күтім жасауға қатысты ұсыныстар қамтылған. Пайдалану жөніндегі нұсқаулықты, қасалық чекті, мүмкіндігінше, картон қорап пен қаптама материалын бірге сақтап қойыңыз. Осы пайдалану жөніндегі нұсқаулықта құрылғының осы типтегі әр түрлері сипатталады. Сіз сатып алған аспап нұсқаулықта сипатталған үлгіден біршама ерекшеленуі мүмкін, алайда бұл қолдану мен пайдалану тәсілдеріне ықпал етпейді. Өндіруші қосымша хабарламасыз, оның қауіпсіздігіне, жұмысқа қабілеттілігі мен функционалдылығына түбегейлі әсер етпейтін бұйымның құрылысына шамалы өзгерістер енгізу құқығын өзіне қалдырады. Осы нұсқаулықтың мәтінінде және цифрлық шартты белгілерінде қате басылып кету болуы мүмкін.

НАЗАР АУДАРЫҢЫЗ!

Осы нұсқаулықта берілген маңызды сақтық шаралары мен нұсқаулар кездесуі мүмкін барлық ықтималды режимдер мен жағдайларды қамтиы алмайды. Дайындаушы тасымалдау, кезінде, дұрыс орнатпау нәтижесінде, кернеудің ауытқуы нәтижесінде аспап немесе оның қандай да бір бөлшегі зақымдалған жағдайда, сондай-ақ аспаптың қандай да бір бөлігі өзгертілген немесе түрлендірілген болса, жауапты болмайды.

ЕСКЕРТУ

Бұйымда затбелгі бар, онда барлық қажетті техникалық деректер және аспап туралы өзге де пайдалы ақпарат берілген. Аспапты тек осы нұсқаулықта көрсетілген мақсаты бойыша пайдаланыңыз.

2. САҚТЫҚ ШАРАЛАРЫ

Электр ұстараны пайдаланған кезде бір қатар сақтық шараларын сақтау керек. Сақтық шараларын елемей, өнімді дұрыс пайдаланбау Пайдаланушының және басқа адамдардың денсаулығына зиян келтіруге, сондай-ақ олардың мүлкіне зиян келтіруге әкеп соғуы мүмкін.

1. Пайдалану нұсқаулығын зейін қойып оқып шығыңыз да, анытамалық материал ретінде сақтап қойыңыз.
2. Алғаш рет іске қосар алдында бұйымда көрсетілген техникалық сипаттамаларының электр желісінің параметрлеріне сәйкес келетін-келмейтінін тексеріңіз.
3. Осы Пайдалану жөніндегі нұсқаулыққа сәйкес, тек тұрмыстық мақсаттарда пайдалану керек. Құрылғы өнеркәсіптік мақсатта қолдануға арналмаған.
4. Сыртта, үйден тыс пайдаланбаңыз.
5. Құрылғыны тазалар алдында немесе егер оны пайдаланбасаңыз, электр желісінен әрқашан ажыратып қойыңыз.
6. Электр тоғы соғуына және от тұтануына жол бермеу үшін аспапты және қорек

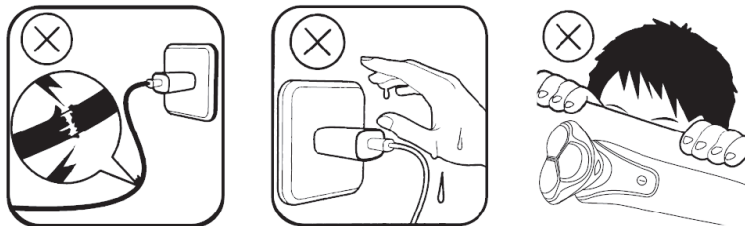
сымын суға немесе басқа сұйық заттарға матырмаңыз.

7. Дене, жүйке не болмаса ақыл-ой кемістігі бар, немесе осы құрылғыны қауіпсіз пайдалану үшін тәжірибесі мен білімі жеткіліксіз адамдардың (соның ішінде балалардың) қауіпсіздігі үшін жауап беретін адам қадағаламаса немесе құрылғыны пайдалану бойынша нұсқау бермесе, олардың бұл құрылғыны қолдануына болмайды.
8. Балалар құрылғымен ойнамауы үшін оларды үнемі қадағалап отыру керек.
9. Тоққа қосылған аспапты бақылаусыз қалдырмаңыз.
10. Жеткізілім жинағына кірмейтін керек-жарақтарды пайдалануға болмайды.
11. Зақымдалған қуат сымымен өнімді пайдаланбаңыз.
12. Құрылғыны өз бетіңізбен жөндеуге әрекет жасамаңыз. Істен сатушыға хабарласыңыз.
13. Қоректену бауының өткір жиектер және ыстық үстілерге тимеуін қадағалаңыз.
14. Қорек сымынан ұстап тартпаңыз, оны шиыршықтамаңыз және құрылғының корпусын айналдыра орамаңыз.

15. Бұйымның корпусындағы тесіктерге бөгде заттар мен кез келген сұйық заттардың түсуіне жол бермеңіз.
16. Жұмыс істеп тұрған құрылғыны ешқайда салмаңыз, себебі бұл жарақатқа әкелуі немесе материалдық нұқсан келтіруі мүмкін.
17. Құралды зақымдалған бөліктерімен қолданбаңыз, себебі ол жарақат алуы мүмкін.
18. Оны отқа лақтырмаңыз.
19. Егер аспап үстінде кірленген іздері бар болса, оны құрғақ жұмсақ матамен сүртіңіз. Абразивті тазартушы құралдарды, спирт, бензинді пайдаланбаңыз.
20. Ылғалдылығы жоғары орынжайда аспапты зарядтамаңыз. Зарядтау жалғағышы мен аспапты үнемі құрғақ күйінде ұстаңыз.
21. Аспапты жарылу қауіпі бар заттардың жанында пайдаланбаңыз.
22. Зарядтау кезінде аспапты пайдалануға ұсынылмайды.
23. Электр баусымын аспапқа орамаңыз.
24. Егер баусым зақымданған болса, аспапты пайдаланбаңыз.

25. Зарядтау алдында аспаптың сөндіргішін OFF күйіне орнатыңыз.
26. Аспапты тасымалдаған кезде оның беткі жұмыс қабатына әрқашанда қорғаныш қақпақты кигізіңіз.
27. Аспап аспапта көрсетіп таңбаланған аса төмен қауіпсіз кернеуден ғана қуат алуы тиіс.
28. Бұл аспаптың ауыстырылмайтын батареялары болмайды.
29. Аспапты аса ұзақ уақыт зарядтамаңыз. Аспапты 0 °C және 40 °C жоғары температурада зарядтамаңыз. Кері жағдайда бұл аккумулятордың қолдану мерзімін азайтады.
30. Бұл құрылғыны 8 жастан асқан балалар, сондай-ақ физикалық, сенсорлық немесе ақыл-ой қабілеттері шектеулі немесе тәжірибе мен білімі жоқ адамдар, егер олар құрылғыны қауіпсіз пайдалану туралы нұсқау алса және онымен байланысты қауіптерді түсінсе, қолдана алады.
31. Балалар құрылғыны тазалау мен қызмет көрсетуді қараусыз жүргізбеуі тиіс.
32. Аспапты сумен жууға болмайды
33. **НАЗАР АУДАРЫҢЫЗ!** Құрылғыны құрғақ ұстаңыз

34. Егер бұйым біршама уақыт 0°C-тан төмен температурада тұрған болса, оны тоққа қосар алдында бөлме температурасында кем дегенде 2 сағат ұстау керек.
35. Жасап шығарылған күні бұйымда және (немесе) қаптамада, сондай-ақ ілеспе құжаттамада, XX.XXXX пішімінде көрсетілген, мұндағы алғашқы екі сан «XX» – жасап шығарылған айы, келесі төрт сан «XXXX» – жасап шығарылған жылы.



3. АСПАПТЫҢ АРНАЛУЫ


Аспап сақал, жақ сақал, мұрт қыруға арналған.

4. ЖҰМЫС СИПАТТАМАЛАРЫ

Техникалық сипаттамалары

Су жылытқыштың техникалық сипаттамалары 1-кестеде келтірілген.

Кесте 1

Атауы	T-SHF20L
Электр қуатының параметрлері	5 В  1 А
Зарядтау уақыты	2 сағ
Жұмыс істеу уақыты	75 мин
Акумуляторы Li-ion	600 мАсағ
Тұтынатын нақтылы қуат	5 Вт
Электр қорғау класы	III
Таза салмағы	0.12 кг
Аспап өлшемдері	64×53×155 мм

5. ҚҰРЫЛҒЫНЫҢ СИПАТТАМАСЫ



1. Торы
2. Ұстара жүйесі
3. Аспапты іске қосу/сөндіру батырмасы
4. Кіріктірілген триммер
5. Ұстара жүйесінің бекіткіштері
6. Триммердің ауыстырып-қосқышы
7. Қуаттау жалғағышы

Сурет 1*

* Сурет анықтамалық ақпарат ретінде келтірілген және нақты аспаптан өзгеше болуы мүмкін

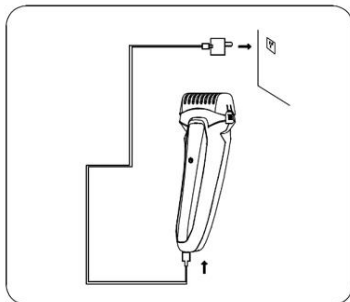
6. ЖЕТКІЗУ ЖИЫНТЫҒЫ

1. Электрлік ұстара - 1 дана.
2. USB баусымы - 1 дана.
3. Қорғаныш қақпақ - 1 дана.
4. Қосалқы саптама - 1 дана.
5. Тазартқыш қылшақ - 1 дана.
6. Пайдалану жөніндегі нұсқаулық – 1 дана.
7. Қаптама – 1 дана.

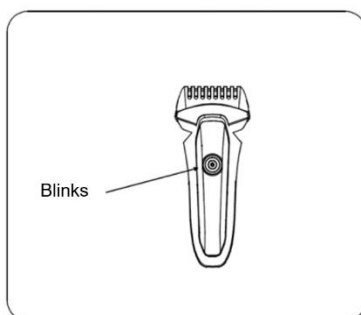
7. ЖҰМЫСҚА ДАЙЫНДАУ

Аспапты зарядтаңыз:

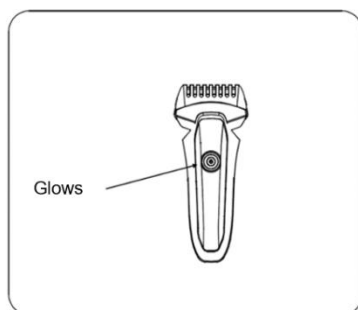
- Аспапты зарядтау үшін USB баусымын аспаптың бір жағындағы жалғағышқа, екінші жағынан қуаттау бейімдегішіне (жеткізу жиынтығына кірмейді) қосыңыз. Қуаттау бейімдегішін электр розеткасына қосыңыз.



- Аспапты іске қосыңыз. Индикатор ақ түспен жыпылықтайды – аспап зарядтау барысында болады.



- Зарядтау үдерісіне 2 сағат кетеді. Индикатор жыпылықтауды тоқтатып, үнемі жанып тұрады – зарядтау үдерісі тоқтатылған.



- Аккумулятор толығымен зарядталғанда аспап шамамен 75 мин жұмыс істейтін болады.

8. ЖҰМЫСЫ

- Артқы қақпағын алыңыз.
- Қосқышты ON қалпына қойыңыз.
- Бос қолыңызбен терісіңізді тартыңқырап тұрып, ұстараны сақал өсетін бағытқа қарама-қарсы ақырындап жылжытыңыз.
- Сақал қырған кезде ұстараның үстінен баспау керек (қатты бассаңыз, бұл бастиектердің бүлініп, таз сынуға бейім болуына әкелуі мүмкін).
- Жұмысты бітіргеннен кейін қосқышты OFF қалпына ауыстырыңыз.
- Ұстараның жүзіне қорғағыш қақпақты кигіңіз, бұл ұстара пайдаланылмаған жағдайда оның жүзін бүлінуден қорғау үшін керек.

ТРИММЕР

- Триммерді ашу үшін оның қосқышын төмен жылжытыңыз.
- Триммерді терінің бетіне 900 бұрышпен тұратындай етіп орналастырыңыз да, ұстараны төмен қарай қозғаңыз, осындай тәсіл самайдағы сақал-шашты біркелкі ету үшін өте қолайлы. Сондай-ақ триммерді сақал алардан бұрын ұзын қылшықтарды қысқарту үшін пайдалануға болады.
- Қылшықтарды қысқартқаннан кейін ұстараны сақалды біртегіс етіп қыру үшін пайдалануға болады.

9. ТАЗАЛАУ ЖӘНЕ КҮТІП ҰСТАУ

- Тазарту алдында аспап сөндірулі және электр желіден ажыратылғанына көз жеткізіңіз.
- Аспап корпусындағы екі ілмекті де басыңыз. Ең алдымен саптаманы алып тастаңыз, кейін аспаптың жүзі мен корпусын тазарту үшін жұмсақ қылшақты пайдаланыңыз. Аспаптың торлы бөлігіне қылшақпен тимеңіз. Артқы панельдегі батырманы басыңыз, триммер шығарылады – триммерді қылшақ көмегімен тазартыңыз. Тазартып болғаннан кейін триммерді корпусқа қарай қайтадан итеріңіз. Саптаманы орнына орнатыңыз.
- Тазартып болғаннан кейін пышақты және триммерді майлағышпен майлаңыз. Аспапты бірнеше секундқа қосыңыз, аспаптағы майлағышты сүртіңіз – бұл жүздердің өткір болуына, жатық қозғалуына көмектеседі және олардың қолдану мерзімін ұлғайтады.
- Тұтқаны ағынды сумен жумаңыз, ағынды сумен тек саптамаларды ғана жууға болады.
- Аспапты тазарту үшін темір жөкелерін, абразивті тазартушы құралдарды және бензол немесе ацетон секілді агрессивті сұйықтықтарды пайдалануға тыйым салынады.
- Ұстара торын сүлгімен немесе майлықпен сүртуге тыйым салынады, себебі аспаптың зақымдануына әкеп соқтыруы мүмкін.

10. САҚТАЛУЫ

Ұстараны құрғақ жерде сақтау керек.

11. БАТАРЕЯНЫ АЛУ

- Аспапты қоқысқа тастаудан бұрын оны батареясын алып шығу қажет.
- Батареяны алып шығу кезінде аспапты электр желісінен ағытып қою керек.

12. АҚАУЛЫҚТАРДЫ ЖОЮ

Ақаулық	Себеп	Жою тәсілі
Аспап ұзын шаштарды қырып алмайды	Шаш өте ұзын	Триммер көмегімен ұзын шаштарды алдын ала кесіп алыңыз Қырған кезде аспапты шаш өсуінің бағытына қарсы бағыттаңыз Аспап теріге толығымен жабысқанына көз жеткізіңіз
Аспап нашар қырады	Шаш ұстара бастиегінде (ұстара бетінде) бітеліп қалған	Ұстара бастиегін (ұстара бетін) және/немесе шаш жинауға арналған бөлікті тазартыңыз
	Батарейя заряды аяқталған	Аспапты зарядтаңыз
Аспап шашты жұлып алады	Шаш беті бойынша қимылдар өте жылдам	Ұстараны өте жылдам жүргізбеңіз. Қимылдар баяу, шаш өсуінің бағытына қарсы, терімен толықтай жанасатын болуы тиіс.
Аспап жұмыс істейді, бірақ нәтижесі қанағаттанарлықсыз	Аспаппен теріге өте қатты басу	Аспаппен теріге өте қатты баспаңыз
	Ұстара саптамалары (алынбалы тарақтар) теріге жақсылап жанаспайды.	Ұстара саптамалары (алынбалы тарақтар) теріге толық жанасатынына көз жеткізіңіз. Бұл арада аспаппен теріге өте қатты баспаңыз. Әрқашан аспапты шаш өсуінің бағытына қарсы бағыттаңыз. Шаш бір бағытта өспейтіндіктен аспапты тері бойынша жан-жақты бағытымен жүргізіңіз.
Аспап жұмыс істемейді	Батарейя заряды аяқталған	Аспапты зарядтаңыз
Қырудан кейін терінің тірікенуі пайда болады	Ұстара бастиегі (ұстара беті) жарамсыз немесе мұқалып қалған	Ұстара бастиегін (ұстара бетін) ауыстырыңыз
	Тері жаңа аспапқа үйренбеген	Тері жаңа аспапқа әбден үйренгенше шамамен 2-3 апта қажет болады
Аспап зарядталмайды	Қоршаған кеңістіктің температурасы нормаға сәйкес келмейді	Аспапты 0 °C және 40 °C жоғары температурада зарядтамаңыз.
Толық зарядтағаннан кейін пайдалану уақыты 60 минут құрайды	Егер ұстара бастиегі (ұстара беттері) ұзақ уақыт тазартылмаған болса, қозғалтқыш жүктемесі ұлғаяды	Ұстара бастиектерін (ұстара беттерін) және/немесе шашқа арналған бөлікті тазартыңыз

13. КӘДЕГЕ ЖАРАТУ



Өнімдегі, қораптағы және/немесе қосымша құжаттағы осындай белгі қолданылған электрлік және электрондық бұйымдар кәдімгі тұрмыстық қалдықтармен бірге шығарылмауы керек дегенді білдіреді. Оларды арнайы қабылдау бөлімшелеріне өткізу қажет.



Өнім, орам және/немесе қосымша құжатта бар осы бұйымда пайдаланылатын аккумулятор немесе батарея әдеттегі тұрмыстық қалдықтармен бірге шығарылмауы тиіс.

Қалдықтарды жинау жүйелері туралы қосымша мәліметтер алу үшін жергілікті басқару органдарына хабарласыңыз.

Қалдықтарды дұрыс кәдеге жарату бағалы ресурстарды сақтауға және қалдықтарды дұрыс шығармау салдарынан адамның денсаулығына және қоршаған ортаға келетін теріс әсерлердің алдын алуға көмектеседі

EAC

www.timberk.ru