

timberk

РУКОВОДСТВО ПО ЭКСПЛУАТАЦИИ
INSTRUCTION MANUAL
ПАЙДАЛАНУ ЖӨНІНДЕГІ НҰСҚАУЛЫҚ

RU	ЭЛЕКТРИЧЕСКИЙ ТЕПЛОВЕНТИЛЯТОР	2
ENG	ELECTRIC FAN HEATER	8
KZ	ЭЛЕКТРИЧНИЙ ЖЫЛУ ЖЕЛДЕТКІШ	13

Модель/Model:

T-FH1500-H11MC



Уважаемый покупатель!

Благодарим Вас за удачный выбор и приобретение электрического тепловентилятора. Он прослужит Вам долго.

1. ВАЖНАЯ ИНФОРМАЦИЯ

Просим внимательно ознакомиться с руководством по эксплуатации перед использованием прибора. В данном руководстве по эксплуатации содержится важная информация, касающаяся Вашей безопасности, а также рекомендации по правильному использованию прибора и уходу за ним. Сохраните руководство по эксплуатации вместе с гарантийным талоном, кассовым чеком, по возможности, картонной коробкой и упаковочным материалом. В данном руководстве по эксплуатации описываются разные виды данного типа устройства. Приобретенный Вами прибор может несколько отличаться от описанного в руководстве, что не влияет на способы использования и эксплуатации. Производитель оставляет за собой право без дополнительного уведомления вносить незначительные изменения в конструкцию изделия, кардинально не влияющие на его безопасность, работоспособность и функциональность. В тексте и цифровых обозначениях данной инструкции могут быть допущены опечатки.

ВНИМАНИЕ!

Важные меры предосторожности и инструкции, содержащиеся в данном руководстве, не включают всех возможных режимов и ситуаций, которые могут встречаться. Изготовитель не несет ответственности в случае повреждения прибора или его отдельных частей во время транспортировки, в результате неправильной установки, в результате колебаний напряжения, а также в случае, если какая-либо часть прибора была изменена или модифицирована.

ПРИМЕЧАНИЕ

На изделии присутствует этикетка, на которой указаны все необходимые технические данные и другая полезная информация о приборе. Используйте прибор только по назначению, указанному в данном руководстве.

2. МЕРЫ ПРЕДОСТОРОЖНОСТИ

При использовании тепловентилятора, необходимо соблюдать ряд мер предосторожности. Неправильная эксплуатация в силу игнорирования мер предосторожности может привести к причинению вреда здоровью пользователя и других людей, а также нанесению ущерба их имуществу.

1. Перед первоначальным включением проверьте, соответствуют ли технические характеристики, указанные на изделии, параметрам электросети.
2. Использовать только в бытовых целях в соответствии с данным Руководством по эксплуатации. Прибор не предназначен для промышленного применения.
3. Не использовать вне помещений и в условиях повышенной влажности.
4. Всегда отключайте устройство от электросети перед очисткой, или если Вы его не используете.
5. Во избежание поражения электрическим током и возгорания, не погружайте прибор и шнур питания в воду или другие жидкости. Если это произошло, НЕ БЕРИТЕСЬ за изделие, немедленно отключите его от электросети и обратитесь в Сервисный центр для проверки.

6. Не использовать устройство в непосредственной близости от ванны, душа или плавательного бассейна.
7. Не располагайте прибор вблизи источников тепла.
8. Прибор не предназначен для использования лицами (включая детей) с пониженными физическими, чувственными или умственными способностями, или при отсутствии у них опыта или знаний, если они не находятся под контролем или не проинструктированы об использовании прибора лицом, ответственным за их безопасность.
9. Этот прибор может использоваться детьми в возрасте от 8 лет и старше, а также лицами с ограниченными физическими, сенсорными или умственными способностями или отсутствием опыта и знаний, если они были проинструктированы относительно безопасного использования прибора и понимают связанные с этим опасности.
10. Чистка и техническое обслуживание прибора не должны производиться детьми без присмотра.
11. Детей в возрасте до 3 лет следует держать подальше, если они не находятся под постоянным наблюдением.
12. Дети в возрасте от 3 до 8 лет могут включать / выключать прибор только при условии, что он был размещен или установлен в нормальном рабочем положении, и дети находятся под наблюдением или проинструктированы относительно безопасного использования прибора и понимают связанные с ним опасности. Детям в возрасте от 3 до 8 лет запрещается включать в сеть, регулировать и чистить прибор или выполнять техническое обслуживание прибора.
13. Дети должны находиться под контролем для недопущения игры с прибором.
14. Не оставляйте включенный прибор без присмотра.
15. При повреждении шнура питания его замену, во избежание опасности, должен производить изготовитель или уполномоченный им сервисный центр, или аналогичный квалифицированный персонал.
16. Не пытайтесь самостоятельно ремонтировать устройство. При возникновении неполадок обращайтесь в ближайший Сервисный центр.
17. Следите, чтобы шнур питания не касался острых кромок и горячих поверхностей.
18. Не тяните за шнур питания, не перекручивайте и не наматывайте его вокруг устройства.
19. Избегайте контакта с движущимися частями прибора. Не просовывайте карандаши или другие предметы через защитную решетку работающего устройства.
20. Во избежание поражения электрическим током не включайте прибор влажными руками.
21. При неполадках или для замены принадлежностей обращайтесь только в сервисный центр.
22. Не ставьте прибор ближе 0,9 м от легковоспламеняющихся или деформирующихся от воздействия температуры предметов и веществ.
23. Запрещено устанавливать прибор непосредственно рядом или под электрической розеткой или под проведенным электрическим кабелем. Это может привести к их перегреву, что создаст аварийную ситуацию.
24. В случае перегрева прибора встроенная защитная система автоматически отключает его.
25. **ВНИМАНИЕ!** Некоторые части этого прибора могут сильно нагреваться и вызывать ожоги. Особое внимание следует уделять детям и уязвимым группам населения.
26. Не пользуйтесь тепловентилятором в помещениях с площадью менее 4 м².
27. Если изделие некоторое время находилось при температуре ниже 0°C, перед включением его следует выдержать в комнатных условиях не менее 2 часов.

28. Расшифровка пиктограмм:



Внимание! Не накрывать

3. НАЗНАЧЕНИЕ ПРИБОРА

Электрический тепловентилятор предназначен для обогрева и создания комфортной атмосферы в помещении в холодное время года. Тепловентилятор должен быть установлен в вертикальном положении на жесткой основе.

Тепловентилятор удобен и прост в установке, экономичен в использовании в связи с минимальными потерями электроэнергии, повышенной теплоотдачей и эффективным распределением воздушного потока.

4. РАБОЧИЕ ХАРАКТЕРИСТИКИ

Технические характеристики

Технические характеристики прибора приведены в таблице 1.

Таблица 1

Технические характеристики	Ед.изм.	T-FH1500-H11MC
Номинальная потребляемая мощность	Вт	900/1500
Параметры электропитания	В/Гц	220-240~/50
Номинальная сила тока	А	6.5
Класс электробезопасности	-	Class II
Корректированный уровень звуковой мощности	дБ (А)	50
Площадь обогрева	м ²	15-20
Размеры прибора	мм	170x134x230
Вес нетто	кг	1.1

5. КОМПЛЕКТ ПОСТАВКИ

1. Тепловентилятор - 1 шт.
2. Руководство по эксплуатации – 1 шт.
3. Гарантийный талон - 1 шт.
4. Упаковка - 1 шт.

6. ОПИСАНИЕ ПРИБОРА

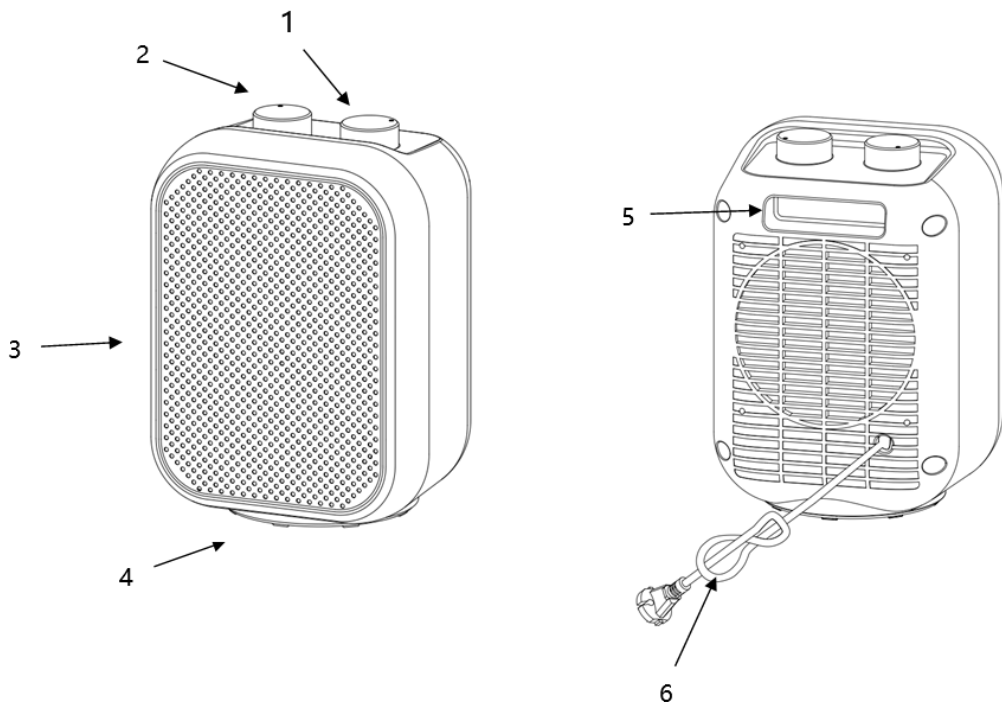


Рисунок 1*


**Изображение приведено в качестве справочной информации и может отличаться от реального прибора*

1. Регулятор термостата
2. Переключатель режимов работы
3. Решетка выхода воздуха
4. Основание
5. Ручка для переноски
6. Шнур питания

7. ЭКСПЛУАТАЦИЯ ПРИБОРА

- Установите регулятор термостата в минимальное положение.
- Установите переключатель режимов в минимальное положение 0.
- Подключите прибор к электросети.

РАБОЧИЕ РЕЖИМЫ

- Установите переключатель режимов работы в одно из положений:
- 0 – выключено;
-  – вентилятор (поток холодного воздуха без нагрева);

- 1 – тёплый воздух (900 Вт);
- 2 – горячий воздух (1500 Вт).

ТЕРМОСТАТ

- Для изменения температуры поверните регулируемый термостат против часовой стрелки – для повышения, и по часовой стрелке – для понижения.
- Когда воздух в помещении достаточно нагреется, медленно поверните регулируемый термостат против часовой стрелки до тех пор, пока тепловентилятор не выключится. Прибор будет автоматически поддерживать установившуюся в комнате температуру.
- Обогреватель оснащён защитой от перегрева. При перегреве прибора ограничитель температуры отключит питание от нагревательного элемента и автоматически включит его после того как нагревательный элемент остынет. Перегрев прибора может быть обусловлен загрязнением пылью входной или выходной решёток, их перекрытием, а также случаями, когда тепловая мощность прибора превышает теплотери помещения, в котором он используется. При частом срабатывании защиты от перегрева необходимо произвести очистку от пыли входной или выходной решёток или убрать посторонние предметы, преграждающие вход и/или выход воздуха. Если после вышеописанных действий частое срабатывание защиты от перегрева продолжится, то необходимо обратиться в авторизованный сервисный центр.
- Для выключения прибора установите выключатель режимов работы в положение «O».

Отключение при опрокидывании

Этот прибор сконструирован таким образом, чтобы автоматически отключаться при наклоне корпуса в разные стороны. Прибор автоматически включится, как только он будет возвращен в нормальное вертикальное положение.

Не используйте на коврах с толстым и длинным ворсом, так как прибор может не работать из-за того, что сработал переключатель опрокидывания.

8. ЧИСТКА И ОБСЛУЖИВАНИЕ

Перед началом профилактической чистки убедитесь, что прибор обесточен.

Рекомендации по регулярной чистке:

Отсоедините прибор от электрической сети, вынув вилку сетевого шнура из электрической розетки, дайте прибору остыть, затем протрите его корпус мягкой, слегка влажной тряпкой.

Для чистки не рекомендуется использовать моющие средства, в т.ч. средства с абразивными составами.

Не допускайте повреждения поверхности прибора острыми предметами.

9. УСТРАНЕНИЕ НЕИСПРАВНОСТЕЙ

Возможные неисправности и методы их устранения приведены в таблице 2.

Если неисправность не удастся устранить в соответствии с рекомендациями или при возникновении других неисправностей, обратитесь в авторизованный сервисный центр.

Таблица 2

Неисправность	Возможные причины	Устранение
Прибор подключён к электрической сети, выключатель установлен в режим нагрева, но прибор не работает.	Отсутствует электропитание	Проверьте, не отключено ли электропитание от прибора и при необходимости подайте электропитание на прибор
	Обрыв в цепи нагревательного элемента	Обратиться в авторизованный сервисный центр
	Неисправен автоматический выключатель электрической сети	Проверить работоспособность автоматического выключателя электрической сети и при необходимости неисправный выключатель заменить
	Неисправен термостат	Обратиться в авторизованный сервисный центр
	Неисправен нагревательный элемент	
	Неисправен ограничитель температуры	
Обрыв электрического кабеля	Проверить целостность электрического кабеля и при необходимости его замены обратиться в авторизованный сервисный центр	
Прибор плохо греет	Низкое напряжение в электросети	Проверить напряжение в электросети
	На термостате установлена низкая температура нагрева помещения	Установите более высокую температуру нагрева помещения на термостате
	Неисправен нагревательный элемент	Обратиться в авторизованный сервисный центр

10. ХРАНЕНИЕ

Удостоверьтесь, что корпус прибора и его нагревательный элемент остыли, прежде чем прибор будет демонтирован и уложен в упаковку для длительного хранения.

Выполните требования раздела ЧИСТКА И ОБСЛУЖИВАНИЕ.

Смотайте шнур питания.

Когда прибор не используется долгое время, храните его в сухом прохладном месте в заводской картонной упаковке.

11. УТИЛИЗАЦИЯ, СРОК СЛУЖБЫ, ГАРАНТИЙНЫЙ СРОК



По окончании срока службы прибора следует провести его утилизацию в соответствии с нормами, правилами и способами, действующими в месте утилизации. Подробную информацию по утилизации прибора Вы можете

получить у представителя местного органа власти, предоставив ему полную информацию о приборе.

Изготовитель и уполномоченное им лицо не несут ответственности за исполнение Покупателем требований законодательства по утилизации и способы утилизации прибора, выбранные Покупателем. Срок службы прибора указан в гарантийном талоне. Гарантийный срок на прибор, условия гарантии и гарантийного срока указаны в гарантийном талоне. Гарантийный талон является неотъемлемой частью товаросопроводительной документации, входящей в комплект поставки данного прибора. При отсутствии гарантийного талона в комплекте поставки, требуйте его у Продавца. Гарантийный талон, предоставляемый Продавцом должен соответствовать установленной Изготовителем форме. Изготовитель и уполномоченное лицо изготовителя снимают с себя любую ответственность за возможный вред, прямо или косвенно нанесенный данным прибором людям, животным, имуществу в случае, если это произошло в результате несоблюдения правил и условий эксплуатации, установки прибора, умышленных или неосторожных действий потребителя и/или третьих лиц, а также в случае ситуаций, вызванных природными и/или антропогенными форс-мажорными явлениями.

Dear customer!

We thank you for your wise choice and for a purchase of an electric fan heater. It will serve you for a long time.

1. IMPORTANT INFORMATION

Please, read this manual before using the device. This manual contains important information regarding your safety, as well as recommendations concerning the correct use and maintenance of this appliance. Keep this manual together with a warranty card, cash register receipt and, if possible, carton and packaging material. This instruction manual describes different types of this device. The device you purchased may differ slightly from the description in the manual, which does not affect the methods of use and operation. The manufacturer reserves the right to make minor changes to the device without additional notice which is not fundamentally affect its safety, performance and functionality. There may be some misprints in text and digital notations in the present manual.

IMPORTANT!

Important safeguards and descriptions contained in this manual do not include all possible situations that you may experience using the device. The manufacturer is not responsible for damage of the appliance or its parts during transportation, as a result of incorrect installation or voltage fluctuations, as well as when any part of the appliance has been changed or modified.

NOTE

There is a label on the device which has all the necessary technical data and other useful information about the device. Use the appliance only for the purpose specified in this manual.

2. SAFEGUARDS

When using an electric fan heater, a number of safety precautions must be observed. Improper operation by ignoring safety precautions can result in damage to the health of the user and other people, as well as damage to their property.

1. Before the first connecting of the appliance check that voltage indicated on the rating label corresponds to the mains voltage in your home.

2. For home use only. Do not use for industrial purposes. Do not use the appliance for any other purposes than described in this instruction manual.
3. Do not use outdoors.
4. Always unplug the appliance from the power supply before cleaning and when not in use.
5. To prevent risk of electric shock and fire, do not immerse the appliance in water or in any other liquids. If it has happened DO NOT TOUCH the appliance, unplug it immediately and check in service center.
6. Do not use the appliance in immediate proximity to a bath, a shower or a swimming pool.
7. Do not place appliance or parts near an open flame, cooking or other heating appliances.
8. This appliance is not intended for use by persons (including children) with reduced physical, sensory or mental capabilities, or lack of experience and knowledge, unless they have been given supervision or instruction concerning use of the appliances by a person responsible for their safety.
9. This appliance can be used by children aged from 8 years and above and persons with reduced physical, sensory or mental capabilities or lack of experience and knowledge if they have been given supervision or instruction concerning use of the appliance in a safe way and understand the hazards involved.
10. Cleaning and user maintenance shall not be made by children without supervision.
11. Children of less than 3 years should be kept away unless continuously supervised.
12. Children aged from 3 years and less than 8 years shall only switch on/off the appliance provided that it has been placed or installed in its intended normal operating position and they have been given supervision or instruction concerning use of the appliance in a safe way and understand the hazards involved. Children aged from 3 years and less than 8 years shall not plug in, regulate and clean the appliance or perform user maintenance.
13. Children should be supervised to ensure that they do not play with the appliance.
14. Do not leave the appliance switched on when not in use.
15. If the power cord is damaged, it must be replaced by the manufacturer or its authorized service center or similarly qualified personnel to avoid a hazard.
16. Do not attempt to repair, adjust or replace parts in the appliance. Check and repair the malfunctioning appliance in the nearest service center only.
17. Keep the cord away from sharp edges and hot surfaces.
18. Do not pull, twist, or wrap the power cord around appliance.
19. Never insert fingers, pencils or any other object through the guard when the appliance is operating.
20. To reduce the risks of electric shock do not switch the appliance by wet hands.
21. For repair or accessories, contact an authorized service center only.
22. Operating unit should be not closer than 0.9 m to flammable or easy deformable under high temperature objects.
23. It is forbidden to install the device directly next to or under an electrical outlet or under a conducted electric cable. This can lead to overheating of them, which will create an emergency situation
24. If, however, the airflow is inadvertently obstructed during use, the built-in thermal safety cutout will automatically switch off the appliance.
25. CAUTION : Some parts of this product can become very hot and cause burns. Particular attention has to be given where children and vulnerable people are present.
26. Do not use the fan heater in rooms less than 4 m² area.
27. If the product has been exposed to temperatures below 0°C for some time it should be kept at room temperature for at least 2 hours before turning it on.
28. Explanation of warning signs:



Attention! Do not cover

3. APPOINTMENT OF THE DEVICE

Fan heaters are intended for space heating and for creation of comfortable environment indoors during cold seasons. Fan heater must be installed vertically on a flat and solid surface.

This device is easy to use and install, also it is efficient and economical due to minimal energy loss, increased heat transfer and efficient distribution of air flow.

4. SPECIFICATIONS

Technical description	Units	T-FH1500-H11MC
Rated power consumption	W	900/1500
Power supply	V/Hz	220-240~/50
Rated current	A	6.5
Heating element	-	Class II
Noise level	dB(A)	50
Heating area	m ²	15-20
Device dimensions	mm	170x134x230
Net weight	kg	1.1

5. DELIVERY SET

1. Fan heater - 1 pc.
2. User manual – 1 pc.
3. Warranty card - 1 pc.
4. Package - 1 pc.

6. DEVICE DESCRIPTION

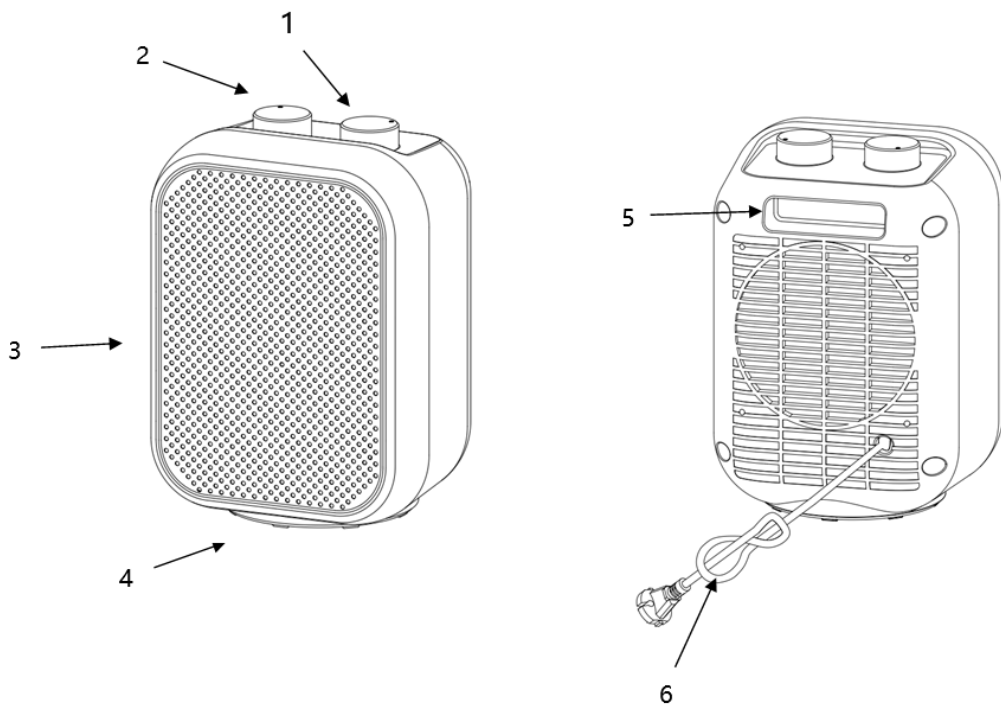



Fig 1*

**The image is provided as a reference and may differ from the actual instrument*

1. Thermostat control switch
2. Heat select switch
3. Air outlet grille
4. Base
5. Handle
6. Power cord

7. OPERATION OF THE DEVICE

- Set the thermostat to minimum position.
- Set the mode switch to minimum position 0.
- Insert the plug to the power supply.
- **MODE CONTROL**
- Set the mode switch to the required position:
- 0 – Off;
-  – Fan (airflow without heat);
- 1 – Warm airflow (900 W);
- 2 – Hot airflow (1500 W).

THERMOSTAT

- If you want to change the room temperature, you can make another regulation: turn the thermostat clockwise to lower the temperature and counterclockwise to raise it.
- When the ambient temperature raises to satisfying level, slowly turn the thermostat counterclockwise until the fan heater will switch off. The room temperature thus will be kept at the set level.
- The heater is equipped with overheating protection. When the device overheats, the temperature limiter will disconnect the power from the heating element and automatically turn it on after the heating element cools down. Overheating of the device can be caused by dust contamination of the inlet or outlet grilles, their overlapping, also when the thermal power of the device exceeds the
- heat loss of the room in which it is used. If the overheating protection is often activated, it is necessary to clean the inlet or outlet grilles from dust or to remove foreign objects blocking the air inlet and/or outlet. If after the above steps the frequent operation of the overheat protection continues, you must contact an authorized service center.
- To turn off the device, set the power mode switch to “O”.

TIP OVER SWITCH

Your heater is designed to automatically shut the heater off when tipped forward or backward. The unit will automatically turn on once it is returned to its normal upright position.

Do not use on thick and long pile carpets, as the heater may not work, due the tip over switch not been activated.

8. CLEANING AND MAINTENANCE

Make sure that the appliance is de-energized before starting preventive cleaning.

Recommendations for regular cleaning:

Disconnect the appliance from the mains by unplugging the power cord from the electrical outlet, allow the appliance to cool down, then wipe the housing with a soft, slightly damp cloth.

For cleaning, it is not recommended to use detergents, including those with abrasive compositions.

Do not damage the surface of the appliance with sharp objects.

9. TROUBLESHOOTING

If it is impossible to fix these malfunctions with these methods, contact the authorized service center.

Malfunction	Possible cause	Solution
The device is connected to the mains, operating mode is set to heating but device doesn't work.	No power	Check whether the power supply is disconnected from the device and, if necessary, connect device to power supply
	Electrical circuit of heating element malfunction	Contact an authorized service center
	Malfunction in circuit breaker	Change the circuit breaker
	Defective thermostat	Contact an authorized service center
	Defective heating element	
	Faulty temperature limiter	
	Power cord is broken	Contact an authorized service center to fix it
Heating is not good enough	Low voltage in power network	Check power network
	Low heating temperature is	Set the temperature higher on

	set on thermostat	thermostat
	Defective heating element	Contact an authorized service center

10. STORAGE

Make sure that the appliance body and its heating element have cooled down before the appliance is dismantled and packed in its packaging for long-term storage.

Complete all requirements of chapter CLEANING AND MAINTENANCE.

Reel on the power cord.

When the device is not in use for a long time, store it in a cool, dry place in the original cardboard box.

11. UTILIZATION RULES



After the lifetime of the device expires, it should be recycled in compliance with the laws, rules and methods in region of recycling. Detailed information about the recycling of the device, you can receive from a representative of the local authorities, after providing full information about the device. The manufacturer and authorized organization of the manufacturer do not carry responsibility for the fulfillment by the

Buyer of the requirements of legislation on utilization and methods of utilization of the device selected by the Buyer. The lifetime of the device is indicated in the warranty card. Warranty period for the device and warranty terms are specified in the warranty card. The warranty card is an integral part of the documentation supplied with this unit. If there is no warranty card in the delivery set, ask for it from the Seller. The warranty card provided by the Seller must conform to the manufacturer's form.

The manufacturer and the authorized organization of the manufacturer remove responsibility for any possible harm which can be caused to people, animals or property directly or indirectly, if this harm occurred as a result of noncompliance with the rules and operating conditions, installation of the device, intentional or reckless actions of the user- and / or third parties, as well as in situations caused by natural and / or anthropogenic accidents.

Құрметті, сатып алушы!

Жақсы таңдау және желдеткіш жылытқышты сатып алғаныңыз үшін рахмет! Ол сізге ұзақ уақыт қызмет етеді.

1. МАҢЫЗДЫ АҚПАРАТ

Аспапты пайдаланбас бұрын пайдалану жөніндегі нұсқаулықты мұқият оқып шышғуға кеңес береміз. Осы пайдалану жөніндегі нұсқаулықта Сіздің қауіпсіздігіңізге байланысты маңызды ақпарат, сондай-ақ аспапты дұрыс пайдалану және оған күтім жасауға қатысты ұсыныстар қамтылған. Пайдалану жөніндегі нұсқаулықты, көпілдік талоны, кассалық чекті, мүмкіндігінше, картон қорап пен қаптама материалын бірге сақтап қойыңыз. Осы пайдалану жөніндегі нұсқаулықта құрылғының осы типтегі әр түрлері сипатталады. Сіз сатып алған аспап нұсқаулықта сипатталған үлгіден біршама ерекшеленуі мүмкін, алайда бұл қолдану мен пайдалану тәсілдеріне ықпал етпейді. Өндіруші қосымша хабарламасыз, оның қауіпсіздігіне, жұмысқа қабілеттілігі мен функционалдылығына түбегейлі әсер етпейтін бұйымның құрылысына шамалы өзгерістер енгізу құқығын өзіне қалдырады. Осы нұсқаулықтың мәтінінде және цифрлық шартты белгілерінде қате басылып кету болуы мүмкін.

НАЗАР АУДАРЫҢЫЗ!

Осы нұсқаулықта берілген маңызды сақтық шаралары мен нұсқаулар кездесуі мүмкін барлық ықтималды режимдер мен жағдайларды қамтиы алмайды. Дайындаушы тасымалдау, кезінде, дұрыс орнатпау нәтижесінде, кернеудің ауытқуы нәтижесінде аспап

немесе оның қандай да бір бөлшегі зақымдалған жағдайда, сондай-ақ аспаптың қандай да бір бөлігі өзгертілген немесе түрлендірілген болса, жауапты болмайды.

ЕСКЕРТУ

Бұйымда затбелгі бар, онда барлық қажетті техникалық деректер және аспап туралы өзге де пайдалы ақпарат берілген. Аспапты тек осы нұсқаулықта көрсетілген мақсаты бойыша пайдаланыңыз.

2. САҚТЫҚ ШАРАЛАРЫ

Су жылытқышты пайдалану кезінде бірқатар сақтық шараларын сақтаған жөн. Сақтық шараларын елемей, өнімді дұрыс пайдаланбау Пайдаланушының және басқа адамдардың денсаулығына зиян келтіруге, сондай-ақ олардың мүлкіне зиян келтіруге әкеп соғуы мүмкін.

1. Алғашқы қосудың алдында бұйымның техникалық сипаттамасының жапсырмадағы, электр жүйесінде көрсетілген параметрлеріне сәйкестігін тексеріңіз.
2. Осы Пайдалану нұсқауына сәйкес тек қана тұрмыстық мақсаттарда қолданылады. Құрал өнеркәсіптік қолдануға арналмаған.
3. Жайдан тыс қолданылмайды.
4. Жабдықты тазалаудың алдында немесе Сіз оны қолданбасаңыз электр жүйесінен әрқашан сөндіріп тастаңыз.
5. Электр тоғының ұруына және жануға тап болмау үшін, құралды суға немесе басқа сұйықтықтарға батырмаңыз. Егер бұл жағдай болса, бұйымды ҰСТАМАҢЫЗ, оны электр жүйесінен дереу сөндіріп тастаңыз және сервис орталығына тексертіңіз.
6. Құрылғыны ванна, душ немесе жүзу бассейніне тікелей жақын жерде пайдалануға болмайды.
7. Жылу қайнарлары жақын маңда құралды жайғастырмаңыз.
8. Дене, жүйке не болмаса ақыл-ой кемістігі бар, немесе осы құрылғыны қауіпсіз пайдалану үшін тәжірибесі мен білімі жеткіліксіз адамдардың (соның ішінде балалардың) қауіпсіздігі үшін жауап беретін адам қадағаламаса немесе құрылғыны пайдалану бойынша нұсқау бермесе, олардың бұл құрылғыны қолдануына болмайды.
9. Бұл құрылғыны 8 жастан асқан балалар, сондай-ақ физикалық, сенсорлық немесе ақыл-ой қабілеттері шектеулі немесе тәжірибе мен білімі жоқ адамдар, егер олар құрылғыны қауіпсіз пайдалану туралы нұсқау алса және онымен байланысты қауіптерді түсінсе, қолдана алады.
10. Балалар құрылғыны тазалау мен қызмет көрсетуді қараусыз жүргізбеуі тиіс.
11. 3 жасқа дейінгі балаларды, егер олар үнемі бақылауда болмаса, алыста ұстау керек.
12. 3-тен 8 жасқа дейінгі балаларға құрылғыны қалыпты жұмыс жағдайында орналастырылған немесе орнатылған және құрылғыны қауіпсіз пайдалану және ықтимал қауіптерді түсіну туралы бақылауда болған немесе нұсқау алған жағдайда ғана қосуға / өшіруге болады. 3 жастан 8 жасқа дейінгі балаларға желіге қосуға, аспапты реттеуге және тазалауға немесе пайдаланушының техникалық қызмет көрсетуін орындауға тыйым салынады.
13. Балалар құрылғымен ойнамауы үшін оларды үнемі қадағалап отыру керек.
14. Қараусыз қосылған құралды қалдырмаңыз.
15. Қуат сымы бүлінген жағдайда, оны ауыстыруды, қауіп болмас үшін, дайындаушы, сервистік қызмет немесе осыған ұқсас білікті персонал жүргізуі тиіс
16. Құрылғыны өз бетіңізше жөндеуге талпынбаңыз. Олқылықтар пайда болса жақын арадағы сервис орталығына апарыңыз.
17. Қоректену бауының өткір жиектер және ыстық үстілерге тимеуін қадағалаңыз.

18. Қоректену бауынан тартпаңыз, оны ширатпаңыз және құрылғының тұлғасын айнала орамаңыз.
19. Құрал қозғалушы бөлімдерімен контактіні қашқақтаңыздар. Қорғау шарбақ арқылы желдеткіш жұмыс істеуші қарындаштар немесе басқа заттарды сұқпаңыздар.
20. Тигізу құтылуына электрлік токпен дымқыл қолдармен құралды қоспаңыздар.
21. Олқылықтар жанында немесе сервисті орталыққа тек қана бұйымдардың ауыстыруына арналған бұрылыңыздар.
22. Құралды тез тұтанатын немесе температура өсерінен майсатын мүліктер мен заттарға 0,9 метрден жақын қоймаңыз.
23. Аспапты тікелей жақын немесе электр розеткасының астында немесе өткізілген электр кабелінің астында орнатуға тыйым салынған. Бұл қызып кетуге әкеп соқтыруы мүмкін, ал бұл авариялық жағдайларға себепші болады.
24. Оның құрал қызып кетуі оқиғасында қоса салынған қорғау жүйе автоматты сөндіріп тастайды.
25. НАЗАР АУДАРЫҢЫЗ! Бұл өнімнің кейбір бөліктері қатты қызып, күйдіруі мүмкін. Балалар мен осал адамдарға ерекше назар аудару керек.
26. Жылу желдеткішімен ауданы 4 м.кв кем жайда пайдаланбаңыз.
27. Егер бұйым біршама уақыт 0°C-тан төмен температурада тұрса, іске қосар алдында оны кем дегенде 2 сағат бөлме температурасында ұстау керек.
28. Пиктограммаларды декодтау:



Назар аударыңыз! Жаппаңыз

3. АСПАПТЫҢ АРНАЛУЫ

Электрлік жылу желдеткіші жылдың суық мезгілдерінде үй-жайларды жылытуға және жайлы жағдай жасауға арналған. Жылу желдеткіші вертикаль күйінде қатты негізге орнатылуы тиіс.

Жылу желдеткіші орнату кезінде ыңғайлы, әрі қарапайым, электр энергиясының минималды шығындарына, жоғары жылу бергіштігіне және ауа ағынының тиімді таралуына байланысты пайдалануда үнемді.

4. ЖҰМЫС СИПАТТАМАЛАРЫ

Техникалық сипаттамалары

Құрылғының техникалық сипаттамалары 1-кестеде көрсетілген.

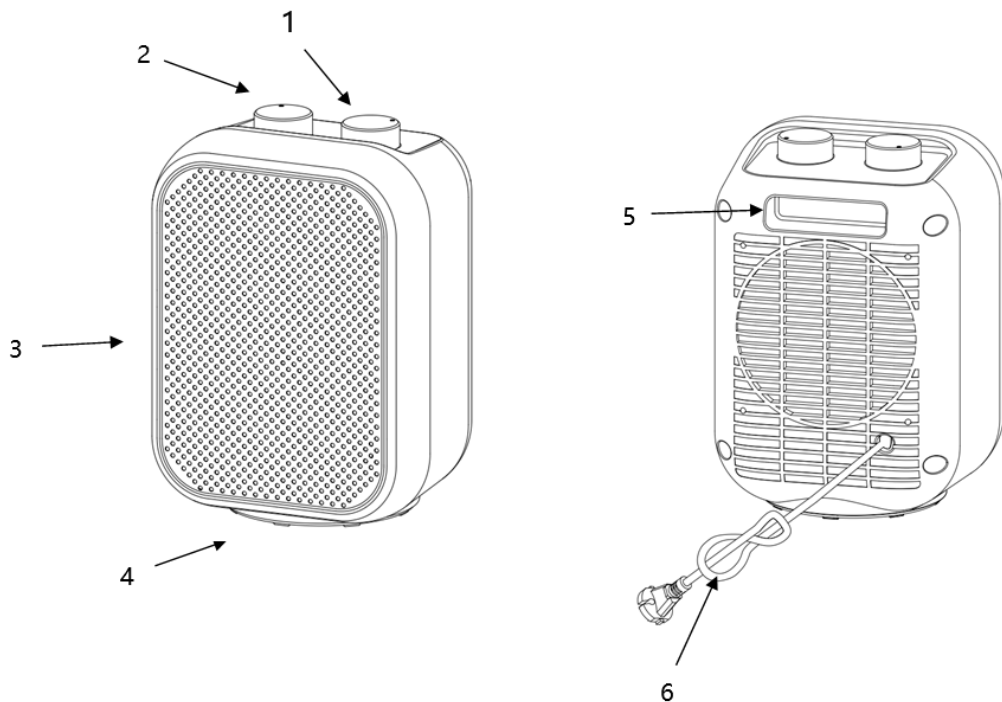
1-кесте

Техникалық сипаттамалары	Өлшем бірлігі	T-FH1500-H11MC
Номиналды қуат тұтыну	Вт	900/1500
Қуат параметрлері	В/Гц	220-240~/50
Номиналды ток күші	А	6.5
Қыздыру элементінің түрі	-	Class II
Дыбыстық қуаттың түзетілген деңгейі	дБ(А)	50
Жылыту алаңы	м ²	15-20
Құрылғының өлшемдері	мм	170x134x230
Таза салмақ	кг	1.1

5. ЖЕТКІЗУ ЖИЫНТЫҒЫ

1. Тепловентилятор - 1 дана.
2. Пайдалану жөніндегі Нұсқаулық - 1 дана
3. Кепілдік талоны - 1 дана.
4. Қаптамасы - 1 дана.

6. ҚҰРЫЛҒЫНЫҢ СИПАТТАМАСЫ



Сурет 1*


* Сурет анықтама ретінде берілген және нақты құрылғыдан өзгеше болуы мүмкін

1. Термостатты басқару қосқышы
2. Температураны таңдау қосқышы
3. Ауа шығаратын тор
4. Негізі
5. Қалам
6. Қуат сымы

7. АСПАПТЫ ПАЙДАЛАНУ

- Термостат реттеуішiн ең аз күйге орнатыңыз.
- Тәрiптiлердiң ауыстырып қосқышын ең аз күйге орнатыңыз 0.
- Аспапты электр жүйесiне қосыңыз.

ЖҰМЫС ТӘРТIПТЕРI

- Жұмыс тәрiптiтерiн ауыстырып қосқышын күйдiң бiрiне орнатыңыз:
- 0– өшiрiлген;
-  – желдеткiш (салқын ауа селi қызусыз);
- 1 – жылы ауа (900 Вт);
- 2 – ыстық ауа (1500 Вт).

ТЕРМОСТАТ

- Температураны өзгерту үшін: реттелетiн термостатты сағат тiлiне қарсы бұраңыз – жоғарылату үшін, және сағат тiлiмен – төмедету үшін.
- Қашан жайда ауа жеткiлiктi жылынғанда, термостат реттеуiшiн жылу желдеткiшi өшкенше баяу сағат тiлiне қарсы айналдырыңыз. Құрал бөлмеде қалыптасқан температураны автоматты сүйейдi.
- Жылытқыш қызып кетуден қорғанышпен жабдықталған. Аспап қызып кеткен кезде, температураны шектеуiш қыздыру элементiнен қоректендiрудi ажыратады және қыздыру элементi салқындағаннан кейiн автоматты түрде оны қайта қосады. Аспаптың қызып кетуi шығу немесе кiру торларының ластануымен, олардың бөгделенуiмен, сондай-ақ аспаптың жылу қуаттылығы ол пайдаланып жатқан үй-жайдың жылу шығынынан жоғары болған жағдайда орын алуы мүмкiн. Қызып кетуден қорғау жиi iске қосылған кезде, кiру және шығу торларының шаңнан тазалауын жүргiзу қажет немесе ауаның кiруiне және/немесе шығуына кедергi келтiретiн бөгде заттарды алып тастау керек. Егер жоғарыда аталған iс-әрекеттерден кейiн қызып кетуден қорғау жиi түрде iске қосылуы жалғасатын болса, онда авторландырылған сервис орталығына жүгiну керек.
- Аспапты сөндiру үшін жұмыс режимдерiнiң ажыратқышын «O» күйiне орнатыңыз.

АУДАРЫЛҒАН ҚОСҚЫШ

Сiздiң жылытқышыңыз алға немесе артқа еңкейген кезде оны автоматты түрде өшiруге арналған. Құрылғы қалыпты тiк күйге оралғаннан кейiн автоматты түрде қосылады.

Қалың және ұзын қадалы кiлемдерде қолданбаңыз, себебi аударма қосқышы қосылмағандықтан жылытқыш жұмыс iстемеуi мүмкiн.

8. ЖАБДЫҚТЫ ТАЗARTY ЖӘНЕ ҚЫЗMET КӨРСЕТY

Алдын ала тазалауды бастамас бұрын, құрылғының қуатсыз екенiне көз жеткiзiңiз.

Тұрақты тазалау жөнiнде ұсыныстар.

Желiлiк баусымның ашасын электр розеткасынан алып шығу арқылы аспапты электр желiсiнен ажыратыңыз, аспапқа салқындауға уақыт берiңiз, содан кейiн оның корпусын жұмсақ, сәл ылғалды шүберекпен сүртiңiз.

Тазалау үшін жуу құралдарын, оның iшiнде абразивтi құрамдары бар құралдарды пайдаланбаған абзал.

Аспаптың үстiңгi бетiнiң өткiр заттармен зақымдалуына жол бермеңiз.

9. АҚАУЛЫҚТАРДЫ ЖОЮ

Ықтималды ақаулар және оларды жою әдістері 2-кестеде келтірілген. Егер нұсқауларға сәйкес ақауларды жою мүмкін болмаса немесе басқа да ақаулар пайда болған жағдайда, авторландырылған сервистік орталыққа жүгініңіз.

2-кесте

Ақау	Ықтимал себептер	Жою
Құрылғы электр желісіне қосылған, қосқыш жылу режиміне орнатылған, бірақ құрылғы жұмыс істемейді	Қуат көзі жоқ	Құрылғының қуат көзінен ажыратылмағанын тексеріңіз және қажет болған жағдайда құрылғыны қуат көзіне қосыңыз
	Қыздыру элементінің тізбегіндегі үзіліс	Өкілетті сервис орталығына жүгініңіз
	Электр қуатының автоматты сөндіргіші жұмыс істемейді	Электр қуатының автоматты сөндіргішінің жұмысын тексеріңіз және қажет болған жағдайда сөндіргішті ауыстырыңыз
	Термостат жұмыс істемейді	Өкілетті сервис орталығына жүгініңіз
	Қыздыру элементі жұмыс істемейді	
	Температураны шектеуші жұмыс істемейді	
Электр сымның үзілуі	Электр сымның тұтастығын тексеріңіз және қажет болса, оны ауыстыру үшін өкілетті сервис орталығына жүгініңіз	
Құрылғы нашар жылытады	Электр желісіндегі кернеуді тексеріңіз	Электр желісіндегі кернеуді тексеріңіз
	Термостатта бөлмені жылытудың төмен температурасы орнатылған	Термостатта бөлмені жылытудың жоғары температурасын орнатыңыз
	Қыздыру элементі жұмыс істемейді	Өкілетті сервис орталығына жүгініңіз

10. САҚТАУ

Аспап бөлшектеліп, ұзақ сақтау үшін қаптамаға салынғанша дейін, аспаптың корпусы және оның қыздыру элементінің салқындағанына көз жеткізіңіз.

ЖАБДЫҚТЫ ТАЗАРТУ ЖӘНЕ ҚЫЗМЕТ КӨРСЕТУ бөлімінің барлық талаптарын орындаңыз.

Қоректену бауын ораңыз.

Аспап ұзақ уақыт бойы пайдаланылмайтын болса, оны құрғақ салқын жерде зауыттық картон қаптамада сақтаңыз.

11. КӘДЕГЕ ЖАРАТУ, ҚЫЗМЕТ ЕТУ МЕРЗІМІ, КЕПІЛДІК МЕРЗІМІ



Аспаптың қызмет ету мерзімі аяқталған кезде кәдеге жарату жерінде қолданылатын нормалар, қағидалар және тәсілдерге сәйкес оның кәдеге жаратылуын жүргізу керек. Аспапты кәдеге жарату бойынша егжей-тегжейлі ақпаратты Сіз жергілікті билік органының өкілінен оған асап туралы толық ақпаратты ұсына отырып, ала аласыз.

Өндіруші және оның өкілетті тұлғасы Сатып алушымен кәдеге жарату бойынша заңнама талаптарын және Сатып алушымен таңдалған аспапты кәдеге жарату тәсілдерін орындау үшін жауапты болмайды. Аспаптың қызмет ету мерзімі кепілдік талонында көрсетілген. Аспапқа кепілдік мерзімі, кепілдік және кепілдік мерзім талаптары кепілдік талонында көрсетілген. Кепілдік талоны осы аспапты жеткізу жиынтығына кіретін тауардың ілеспе құжаттамасының ажырамас бөлігі болып табылады. Жеткізу жиынтығында кепілдік талоны болмаған жағдайда, оны Сатушыдан талап етіңіз. Сатушымен ұсынылатын кепілдік талоны Өндірушімен белгіленген нысанға сәйкес келуі тиіс. Өндіруші және өндірушінің өкілетті тұлғасы өздеріне, егер бұл аспапты пайдалану қағидалары мен талаптарын сақтамау, оны дұрыс орнатпау нәтижесінде, тұтынушының және/немесе үшінші тұлғалардың қасақана немесе ұқыпсыз іс-әрекеттері нәтижесінде, сондай-ақ табиғи және/немесе антропогендік форс-мажорлық құбылыстар тудырған жағдайлар нәтижесінде орын алып, осы аспап адамдарға, жануарларға, мүлікке тікелей немесе жанама келтірген зияны үшін қандай да бір жауапкершілікті жүктемейді.

EAC

www.timberk.ru