

timberk

Руководство по эксплуатации
Instruction manual

timberk

www.timberk.com
www.timberk.ru



TEF F16 FM2



Вентилятор
электрический
напольный

Electric
stand
fan

Модель/Model

TEF F16 FM2

Производитель вправе менять внешний вид прибора и цветовую гамму прибора без специального уведомления.
Outlook of devices, aslo colour scores can be revised without any special advance notices.

Уважаемый покупатель!

Благодарим вас за удачный выбор!

Вы приобрели электрический вентилятор Timberk. Он прослужит вам долго. Электрический вентилятор Timberk предназначен для создания комфортной прохлады. Вентилятор может быть установлен в вертикальном положении на жесткой основе там, где есть возможность подключения к электропроводке (требуется однофазное электропитание 220-230 V, 50 Hz)

ПРОСИМ ВНИМАТЕЛЬНО ОЗНАКОМИТЬСЯ С ДАННЫМ РУКОВОДСТВОМ ПО ЭКСПЛУАТАЦИИ ДО МОНТАЖА И НАЧАЛА ЭКСПЛУАТАЦИИ ВЕНТИЛЯТОРА

ИНСТРУКЦИЯ ПО ЭКСПЛУАТАЦИИ ВЕНТИЛЯТОРА

Важные меры предосторожности и инструкции, содержащиеся в данном руководстве, не включают всех возможных режимов и ситуаций, которые могут встречаться, необходимо понимать, что здравый смысл, осторожность и тщательность являются факторами, которые невозможно «встроить» ни в один продукт. Эти факторы должен учитывать человек, который заинтересован в надлежащей эксплуатации устройства. Производитель не несет ответственности в случае повреждения прибора во время транспортировки, в результате неправильной установки, в результате колебания напряжения, а также в случае, если какая-либо часть прибора была изменена или модифицирована.

Технические характеристики

Модель	Максимальная мощность (Вт)	Максимальная высота (мм)	~Вес нетто (кг)*	~Вес брутто (кг)*
TEF F16 FM2	40	1250	2.6	3.14

Более подробное описание технических параметров и характеристик смотрите на сайте www.timberk.ru или спрашивайте у официальных дилеров TIMBERK HNA Company

Правила безопасной эксплуатации:

1. Перед первым использованием прочтите все инструкции и изучите соответствующие рисунки. Используйте прибор только в соответствии с руководством по эксплуатации.
2. Перед подключением прибора к электросети проверьте, соответствует ли электрическое напряжение, указанное на приборе, напряжению в месте подключения.
3. Никогда не включайте прибор в сеть, если его сборка не закончена.
4. Никогда не эксплуатируйте прибор, имеющий трещины или иные повреждения крыльчатки.
5. В целях собственной безопасности и безопасности окружающих помните, что попадание воды в электроприбор опасно! Не используйте прибор в непосредственной близости от ванны, душа или бассейна.
6. Не используйте прибор в случае обнаружения повреждения сетевого шнура или других возможных внутренних повреждений/неполадок в работе.
7. Использование электрических контактов, не разрешенных к применению, либо отличающихся от поставляемых с прибором, могут вызвать неполадки в работе или короткое замыкание.
8. Не беритесь руками за сетевой шнур и убедитесь, чтобы он не был прижат предметами мебели или т.п.
9. Отключайте прибор от электросети при необходимости его перемещения либо в случае, когда прибор не будет использоваться в течение длительного времени.

ВНИМАНИЕ!

- Не эксплуатируйте прибор вблизи взрывчатых или легковоспламеняющихся веществ.
- Не допускайте нахождения прибора вблизи открытого огня, печей и других нагревательных приборов.
- Никогда не погружайте детали прибора в воду или другую жидкость.
- Не эксплуатируйте прибор на открытом воздухе.

10. Всякий раз проявляйте максимальную осторожность, когда прибор используется детьми или находится вблизи от местонахождения детей.
11. Ставьте прибор всегда только на плоскую сухую поверхность.
12. Не эксплуатируйте прибор без защитных решеток.
13. Не оказывайте физического воздействия на решетки с целью повернуть прибор или прекратить его работу.
14. Никогда не вставляйте никаких предметов в решетки, если прибор подключен к источнику электропитания.
15. Не рекомендуется длительное нахождение человека (особенно детей или пожилых людей) под непрерывным действием холодного потока воздуха.
16. Не эксплуатируйте прибор на открытом воздухе.
17. Данный прибор предназначен только для домашнего использования и не должен эксплуатироваться в промышленных условиях.

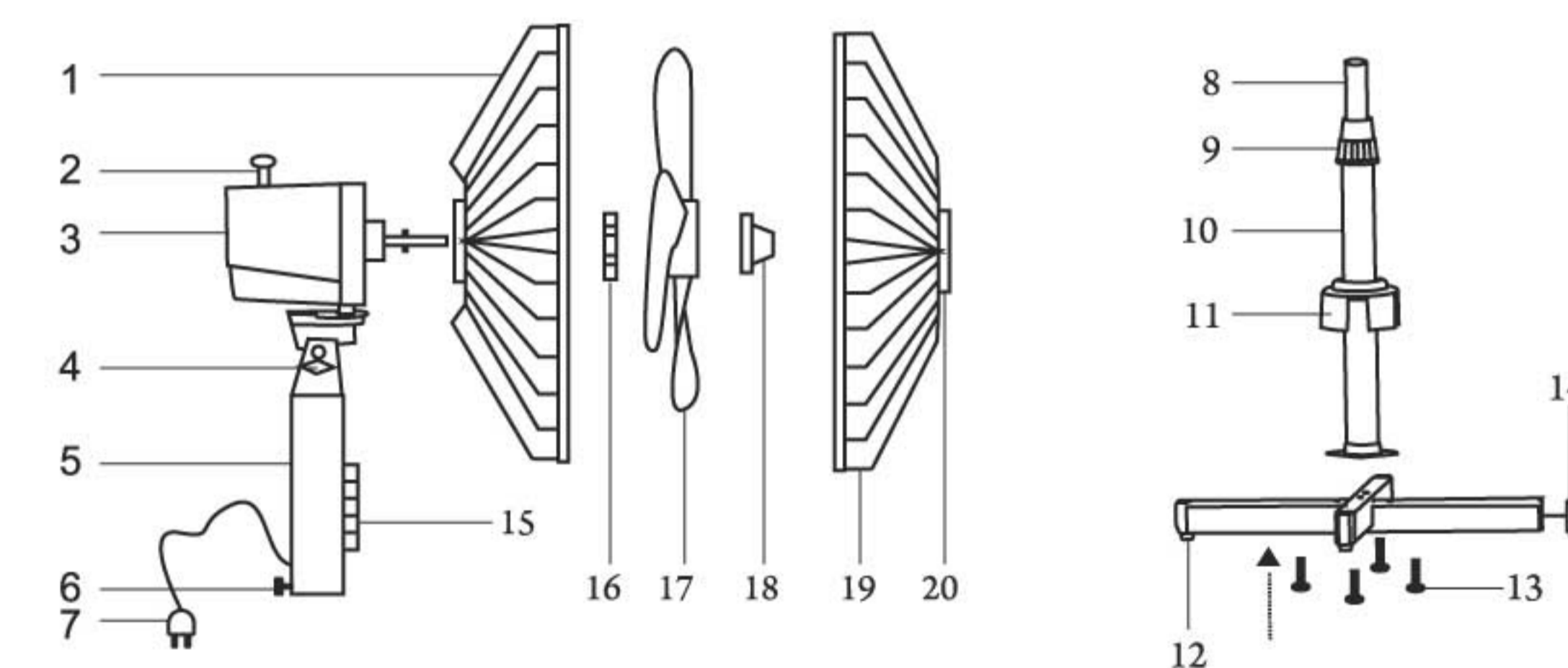
Общее описание

Рис. 1

1. Задняя защитная решетка
2. Кнопка изменения горизонтального направления потока воздуха
3. Электродвигатель
4. Винт «С»
5. Корпус вентилятора
6. Винт «В»
7. Сетевой шнур

* в зависимости от модели, винты могут быть вкручены снизу или сверху

8. Внутренняя трубка
9. Гайка регулировки высоты
10. Стойка
11. Накладка опоры
12. Опора
13. Винт «А»*
14. Ножки опоры
15. Кнопки управления
16. Гайка задней защитной решетки
17. Крыльчатка
18. Гайка крыльчатки
19. Передняя защитная решетка
20. Декоративная панель передней защитной решетки

**ВНИМАНИЕ!**

Производитель оставляет за собой право без специального уведомления вносить конструктивные изменения, не ухудшающие качество и надежность вентилятора.

Сборка

1. Ослабьте и извлеките четыре винта «А» из опоры.
2. Скрестите две опоры и вставьте в них ножки опоры. Совместите четыре отверстия на опорах с отверстиями в стойке.
3. Прикрутите стойку к опоре с помощью четырех винтов «А». Прикручивать винты необходимо строго последовательно.
4. Наденьте накладку опоры на винты, чтобы скрыть их.
5. Выдвиньте внутреннюю трубку из стойки и закрепите её с помощью гайки регулировки высоты.
6. Прикрепите корпус вентилятора к внутренней трубке, зафиксировав его с помощью винта «В».

**ВНИМАНИЕ!**

При возникновении необходимости проведения механического или электрического ремонта прибора всегда обращайтесь в авторизованные сервисные центры TIMBERK. Список сервисных центров вы можете найти на www.timberk.ru или узнать у продавца.

7. Установите заднюю защитную решетку на передней части электродвигателя путем совмещения трех установочных отверстий на задней защитной решетке с тремя установочными круглыми шпонками в передней части электродвигателя.
8. С помощью контргайки задней защитной решетки прикрепите заднюю защитную решетку к электродвигателю.
9. Зафиксируйте крыльчатку вентилятора на валу двигателя. Убедитесь, чтобы штифт вала попал в отверстие, расположенное на крыльчатке вентилятора.
10. Закрепите крыльчатку, с помощью гайки крыльчатки, закрутив её против часовой стрелки.
11. Проверьте работу крыльчатки путем её вращения с помощью руки. При этом не должно возникнуть трение о гайку задней защитной решетки. Если крыльчатка вращается не свободно, разберите конструкцию и повторите процедуру (п.п. 7-11).
12. Соедините переднюю защитную решетку с задней защитной решеткой и закрепите их между собой.

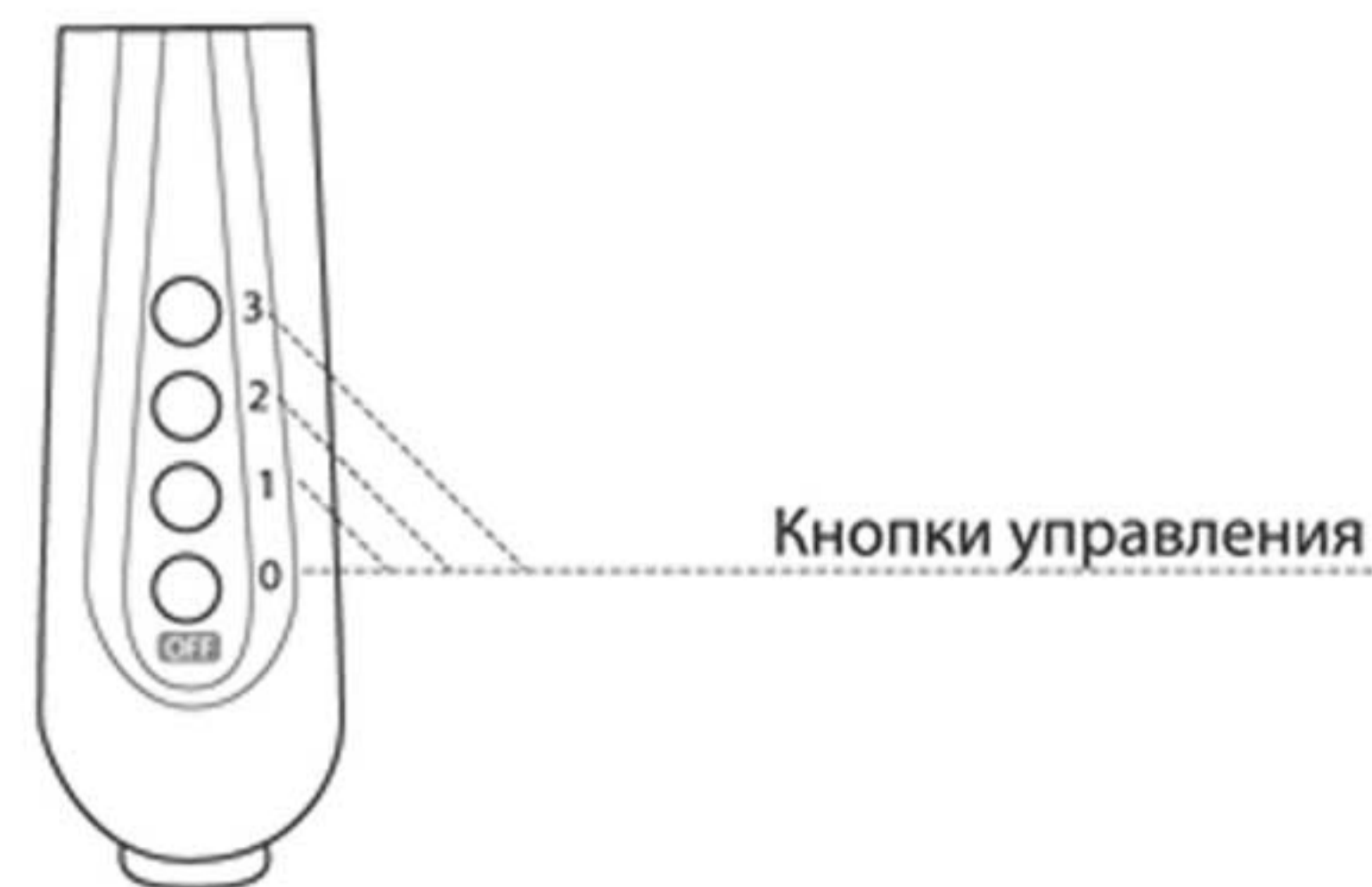
Панель управления

Рис. 2

Управление прибором.

1. После проверки напряжения подключите прибор к источнику электропитания.
2. Выберите рабочую скорость с помощью кнопок управления, нажав кнопку «1» (низкая скорость), «2» (средняя скорость) или «3» (высокая скорость).
3. Для остановки работы прибора нажмите кнопку управления «0».
4. В зависимости от модели, кнопки могут быть пронумерованы как «1,2,3,4» где 1- кнопка остановки прибора, а 2,3,4 - кнопки управления.

Выбор направления воздуха.

1. Нажмите кнопку изменения горизонтального направления потока воздуха, расположенную в верхней части электродвигателя, для того, чтобы запустить функцию изменения площади обдува в горизонтальном направлении во время работы вентилятора.
2. Отожмите кнопку изменения направления потока воздуха, чтобы прекратить работу данной функции.

Изменение потока воздуха в вертикальном направлении.

Поток воздуха может быть направлен вертикально. Направьте электродвигатель вверх либо вниз для изменения вертикального угла, предварительно ослабив винт «С». Во время настройки Вы услышите щелчки. После изменения вертикального угла закрутите винт «С»

Регулировка высоты.

Ослабьте гайку регулировки высоты и установите желаемую высоту путем выдвижения внутренней трубки. Крепко держите корпус вентилятора во время ослабления гайки. Закрутите гайку после настройки высоты.

**ВНИМАНИЕ!**

ЕСЛИ СЕТЕВОЙ ШНУР ПОВРЕЖДЕН, ДЛЯ ЕГО ЗАМЕНЫ СЛЕДУЕТ ОБРАТИТЬСЯ В СЕРВИСНЫЙ ЦЕНТР

Уход за вентилятором.

Отключите вентилятор от сети питания и снимите переднюю защитную решетку. Протрите крыльчатку мягкой влажной тканью. Дайте высохнуть. Если необходимо, воспользуйтесь мягкой щеткой, чтобы удалить пыль с защитной решетки. Прежде чем использовать снова, полностью соберите вентилятор.

**ВНИМАНИЕ!**

Пожалуйста, потребуйте от продавца полностью, четко и правильно заполнить бланк Гарантийного талона. Гарантийный талон вложен в упаковку с изделием.



TIMBERK HNA Company снимает с себя любую ответственность за возможный вред, прямо или косвенно нанесенный продукцией TIMBERK HNA Company людям, домашним животным, имуществу в случае, если это произошло в результате несоблюдения правил и условий эксплуатации, установки изделия, умышленных или неосторожных действий потребителя или третьих лиц.

Информация о сертификации**Изделие соответствует директиве ЕЕС 89/336, касающейся электромагнитного оборудования.**

Гарантируется безотказная работа изделия в соответствии со сроками, указанными в гарантийном талоне. Обязательно ознакомьтесь с условиями гарантии и требуйте от продавца правильного и четкого заполнения гарантийного талона.

Товар сертифицирован на территории России органом по сертификации:

рег. № РОСС RU.0001.11AB71.
ПРОДУКЦИИ ООО «ОПТИМАТЕСТ».
Фактический адрес: 125284, г. Москва, Беговая аллея, 3; Юридический адрес: 115162, г. Москва, Павла Андреева ул., дом №28, корпус 4, тел. +7 495 6131114, факс +7 495 6131114

Орган по сертификации может обновляться ежегодно. При отсутствии копии нового сертификата в коробке, спрашивайте копию у продавца

Товар соответствует требованиям нормативных документов:

ГОСТ Р 52161.2.80-2008
ГОСТ Р 51318.14.1-2006 р.4
ГОСТ Р 51318.14.2-2006 р.5,7
ГОСТ Р 51317.3.2-2006 р. 6,7
ГОСТ Р 51317.3.3-2008

№ сертификата:

Сертификат обновляется ежегодно. При отсутствии копии нового сертификата в коробке, спрашивайте копию у продавца

Произведено:

см. производственные оригиналы в сертификате соответствия

Изготовитель:

«Timberk Home Heating Appliances company Ltd».
Адрес (место нахождения): Hamasger str. 10, Eilat, Israel, Израиль, 88000

Импортер:

ООО «Гольфстрим» Адрес: г. Москва, ул. Кожевническая, дом 1, стр. 1, офис 606, телефон/факс (499) 638-26-77

По вопросам сервисной поддержки и качества приобретенного товара просьба обращаться по телефону:

+ 7 (495) 6275285

Dear customer!

We thank you for your happy choice!

You've bought an electric fan Timberk. It will serve you for a long time. Electric fan Timberk is designed for creation of comfortable coolness. The fan may be installed upright on a rigid base in places, where it is possible to connect it to electric wiring (single-phase electric supply 220-230 V, 50 Hz is required)

SAFEGUARDS:

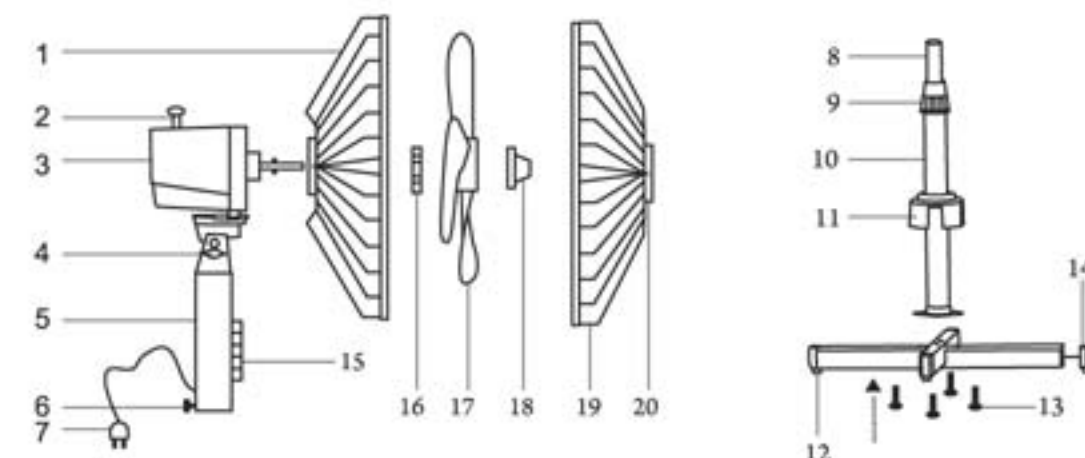
1. Before the first use read all the instructions and study the respective figures. Use the appliance only in accordance with the user's manual.
2. Before connection of the appliance to power network, please, check if the voltage indicated on the appliance corresponds to the voltage in the point of connection.
3. Never connect the appliance if its assembling is not completed.
4. Never operate the appliance with cracks and other damages of propeller.
5. For reasons of your own safety and safety of other people, please, remember that entry of water in the electric appliance is dangerous! Do not use the appliance in close proximity to a bathtub, shower or swimming pool.
6. Do not use the appliance if the power cord is damaged or if there are any other possible internal damages/faults in operation.
7. Use of electrical contacts not approved for use or different from those supplied with the appliance may cause faults in operation or a short circuit.
8. Do not touch the power cord and make sure that it is not pressed with bits of furniture, etc.
9. Unplug the appliance if it is necessary to move it or when it is not intended to use it for a long time.

! ATTENTION!

Do not operate the appliance near explosive or inflammable substances.
The appliance should never be located near open fire, stoves and other heating appliances.
Never immerse components of the appliance in water or other liquid.
Do not operate the appliance outdoors.

10. Always be very careful, when the appliance is used by children or near them.
11. Always put the appliance only on flat dry surface.
12. Do not operate the appliance without grilles.
13. Do not touch the grilles with a view to turn the appliance or to stop its operation.
14. Never insert any objects in grilles, if the appliance is connected to a power source.

15. It is not recommended for people (especially children and seniors) to be under continuous exposure to cold air flow.
16. Do not operate the appliance outdoors.
17. This appliance is designed only for residential use and should not be used in industrial conditions.

GENERAL DESCRIPTION

1. Back grille
2. A button for change of air flow horizontal direction
3. Electric motor
4. Screw «C»
5. Fan body
6. Screw «B»
7. Power cord
8. Internal tube
9. Height adjustment screw
10. Rack
11. Support strap
12. Support
13. Screw «A»*
14. Support legs
15. Control buttons
16. Back grille screw
17. Propeller
18. Propeller screw
19. Front grille
20. Front grille escutcheon

* depending on the model, screws may be tightened from below or from above

! ATTENTION!

The manufacturer reserves the right to introduce structural alterations not deteriorating the fan quality and reliability without any special notification.

ASSEMBLY

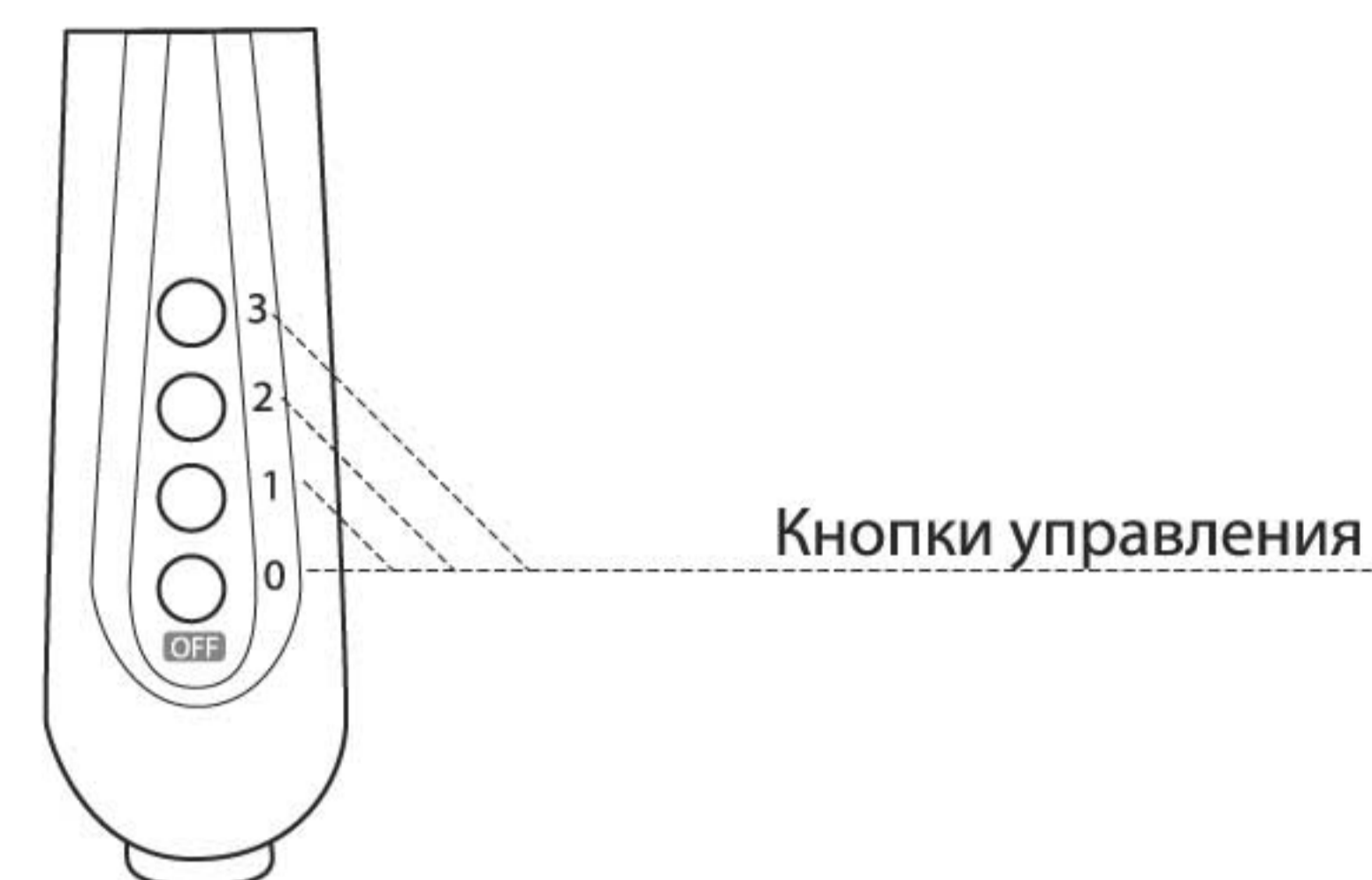
1. Release and remove four screws «A» from a support.
2. Cross two supports and insert support legs in them. Match four apertures on the supports with apertures in a rack.
3. Screw the rack to the support with the use of four screws «A». They should be screwed in strict successive order.
4. Put a support strap on screws to cover them.
5. Pull out an internal tube from the rack and fix it with the use of a height adjustment screw.
6. Attach the fan body to the internal tube by fixing it with screw «B».

Fig. 1

! ATTENTION!

If mechanical or electrical repair of the appliance is needed, always apply to authorized service centers of TIMBERK. The list of service centers you may find at www.timberk.ru or ask from a shop assistant.

7. Mount the back grille on the front of the electric motor by matching three mounting apertures on the back grille with three mounting dowels on the front of the electric motor.
8. Attach the back grille to the electric motor with the use of the back grille lock nut.
9. Fix the propeller on the motor shaft. Make sure that the shaft pin enters the aperture on the propeller.
10. Fix the propeller with the use of the propeller screw by tightening it counterclockwise.
11. Check the propeller work by revolving it. At that there should not be any friction of the back grille screw. If the propeller does not revolve freely, dismantle the structure and repeat the procedure (clauses 7-11).
12. Connect the front grille with the back one and attach them to each other.

CONTROL PANEL

Кнопки управления

Fig.2

Appliance control

After voltage check connect the appliance to a power source.

Select operation speed with the use of control buttons by pressing button «1» (low speed), «2» (medium speed) or «3» (high speed).

To stop the appliance operation, press the control button «0».

Depending on the model, the buttons may be numbered as «1,2,3,4» where 1 is a button used to stop the appliance and 2,3,4 are control buttons.

Selection of air flow direction

Press a button for change of air flow horizontal direction located in upper part of the electric motor in order to start up a function of blow-off area change in horizontal direction in the course of the fan operation.

Release the button to stop this function.

Change of air flow in vertical direction

The air flow may be directed vertically. Direct the electric motor either up or down to change a vertical angle, after releasing of the screw «C». During this setting you will hear clacks. When the vertical angle is changed, tighten the screw «C»

Height adjustment

Release a height adjustment screw and set a desired height with the use of an internal tube. Hold the fan body tight while releasing the screw. Tighten the screw after the height adjustment.

**ATTENTION!**

If the power cord is damaged, please apply to the service center to replace it

FAN MAINTENANCE

Unplug the fan and remove the front grille. Wipe the propeller with soft wet cloth. Let it dry up. If needed, use a soft brush to remove dust from the grille. Before the next use, assemble the fan completely.

**ATTENTION!**

Please, ask the shop assistant to fill in the Guarantee slip completely, clearly and correctly. The Guarantee slip is inserted in the article package.



TIMBERK HHA Company disclaims any responsibility for possible direct or indirect harm inflicted by Timberk products upon persons, pets and property if it is caused by nonobservance of operating and installation rules and conditions, deliberate or reckless acts of consumer or third persons.

Please, note, you always can ask about Certificate of Conformity from Seller of Timberk electric fan.