

timberk

РУКОВОДСТВО ПО ЭКСПЛУАТАЦИИ
INSTRUCTION MANUAL
ПАЙДАЛАНУ ЖӨНІНДЕГІ НҰСҚАУЛЫҚ

RU	МАШИНКА ДЛЯ СТРИЖКИ ВОЛОС	2
ENG	HAIR CLIPPER SET	11
KZ	ШАШТАРДЫҢ ҚЫРҚУЫНА АРНАЛҒАН МӘШІНКЕ	18

Модель/Model:

T-HC341SLDW



Уважаемый покупатель!

Благодарим Вас за удачный выбор и приобретение машинки для стрижки timberk. Она прослужит Вам долго.

1. ВАЖНАЯ ИНФОРМАЦИЯ

Просим внимательно ознакомиться с руководством по эксплуатации перед использованием прибора. В данном руководстве по эксплуатации содержится важная информация, касающаяся Вашей безопасности, а также рекомендации по правильному использованию прибора и уходу за ним. Сохраните руководство по эксплуатации вместе с кассовым чеком, по возможности, картонной коробкой и упаковочным материалом. В данном руководстве по эксплуатации описываются разные виды данного типа устройства. Приобретенный Вами прибор может несколько отличаться от описанного в руководстве, что не влияет на способы использования и эксплуатации. Производитель оставляет за собой право без дополнительного уведомления вносить незначительные изменения в конструкцию изделия, кардинально не влияющие на его безопасность, работоспособность и функциональность. В тексте и цифровых обозначениях данной инструкции могут быть допущены опечатки.

ВНИМАНИЕ!

Важные меры предосторожности и инструкции, содержащиеся в данном руководстве, не включают всех возможных режимов и ситуаций, которые могут встречаться. Изготовитель не несет ответственности в случае повреждения прибора или его отдельных частей во время транспортировки, в результате неправильной установки, в результате колебаний напряжения, а также в случае, если какая-либо часть прибора была изменена или модифицирована.

ПРИМЕЧАНИЕ

На изделии присутствует этикетка, на которой указаны все необходимые технические данные и другая полезная информация о приборе. Используйте прибор только по назначению, указанному в данном руководстве.

2. МЕРЫ ПРЕДОСТОРОЖНОСТИ

При использовании данного прибора, необходимо соблюдать ряд мер предосторожности. Неправильная эксплуатация в силу игнорирования мер предосторожности может привести к причинению вреда здоровью пользователя и других людей, а также нанесению ущерба их имуществу.

1. Внимательно прочитайте Руководство по эксплуатации и сохраните его в качестве справочного материала.
2. Перед первоначальным включением проверьте, соответствуют ли технические характеристики, указанные на изделии, параметрам электросети.
3. Использовать только в бытовых целях в соответствии с данным Руководством по эксплуатации. Прибор не предназначен для промышленного применения.
4. Не использовать вне помещений.
5. Всегда отключайте устройство от электросети перед очисткой, или если Вы его не используете.
6. Во избежание поражения электрическим током и возгорания, не погружайте прибор и шнур питания в воду или другие жидкости.

7. Не пользуйтесь устройством в ваннных комнатах и около воды.
8. Прибор не предназначен для использования лицами (включая детей) с пониженными физическими, сенсорными или умственными способностями или при отсутствии у них жизненного опыта или знаний, если они не находятся под присмотром или не проинструктированы об использовании прибора лицом, ответственным за их безопасность.
9. Этот прибор может использоваться детьми в возрасте от 8 лет и старше, а также лицами с ограниченными физическими, сенсорными или умственными способностями, если они прошли контроль или инструктаж по безопасному использованию прибора и, если они понимают связанные с этим опасности. Чистка и техническое обслуживание прибора не должны производиться детьми без присмотра.
10. Дети должны находиться под присмотром для недопущения игр с прибором.
11. Не оставляйте включенный прибор без присмотра.
12. Не используйте принадлежности, не входящие в комплект поставки.
13. При повреждении шнура питания его следует заменить специальным шнуром, полученным у изготовителя или в сервисном центре.
14. Не пытайтесь самостоятельно отремонтировать устройство. При возникновении неполадок обращайтесь к продавцу.
15. Следите, чтобы шнур питания не касался острых кромок и горячих поверхностей.
16. Не кладите и не храните машинку в непосредственной близости от ванны, душа или плавательного бассейна.
17. Не тяните за шнур питания, не перекручивайте и не наматывайте его вокруг корпуса устройства.
18. Не допускайте попадания в отверстия на корпусе изделия посторонних предметов и любых жидкостей.
19. Никуда не кладите работающее устройство, так как это может привести к травме или нанести материальный ущерб.
20. Не пользуйтесь машинкой с поврежденными гребнями или одним из зубцов – это может привести к травме.
21. **ВНИМАНИЕ: РЕГУЛЯРНО СМАЗЫВАЙТЕ ЛЕЗВИЯ.**
22. Прибор должен питаться только безопасным сверхнизким напряжением, маркированным на приборе.
23. Не пользуйтесь машинкой при воспалениях кожи.
24. Не стригите машинкой животных.
25. Если изделие некоторое время находилось при температуре ниже 0°C, перед включением его следует выдержать в комнатных условиях не менее 2 часов.

3. НАЗНАЧЕНИЕ ПРИБОРА

Прибор предназначен для стрижки волос и моделирования бороды. Машинка для стрижки оснащена гребнями, регулирующими длину среза, и дополнительными насадками для достижения необходимого результата.

4. РАБОЧИЕ ХАРАКТЕРИСТИКИ

Технические характеристики

Технические характеристики прибора приведены в таблице 1.

Таблица 1

Модель	T-HC341SLDW
Питание	от аккумулятора и сети
Мощность, Вт	5
Li-ion аккумулятор, мАч	600
Материал ножей	Нержавеющая сталь с титановым покрытием
Время работы аккумулятора, мин	60
Время зарядки аккумулятора, мин	90
Настройки длины	5
Степень влагозащиты	IPX4
Дисплей	+
USB кабель	+
Масленка	+
Щеточка для чистки	+
Цвет	черный с хромом
Вес нетто, кг	0.41
Размеры прибора (ШxГxВ), мм	41x45x178

5. ОПИСАНИЕ ПРИБОРА

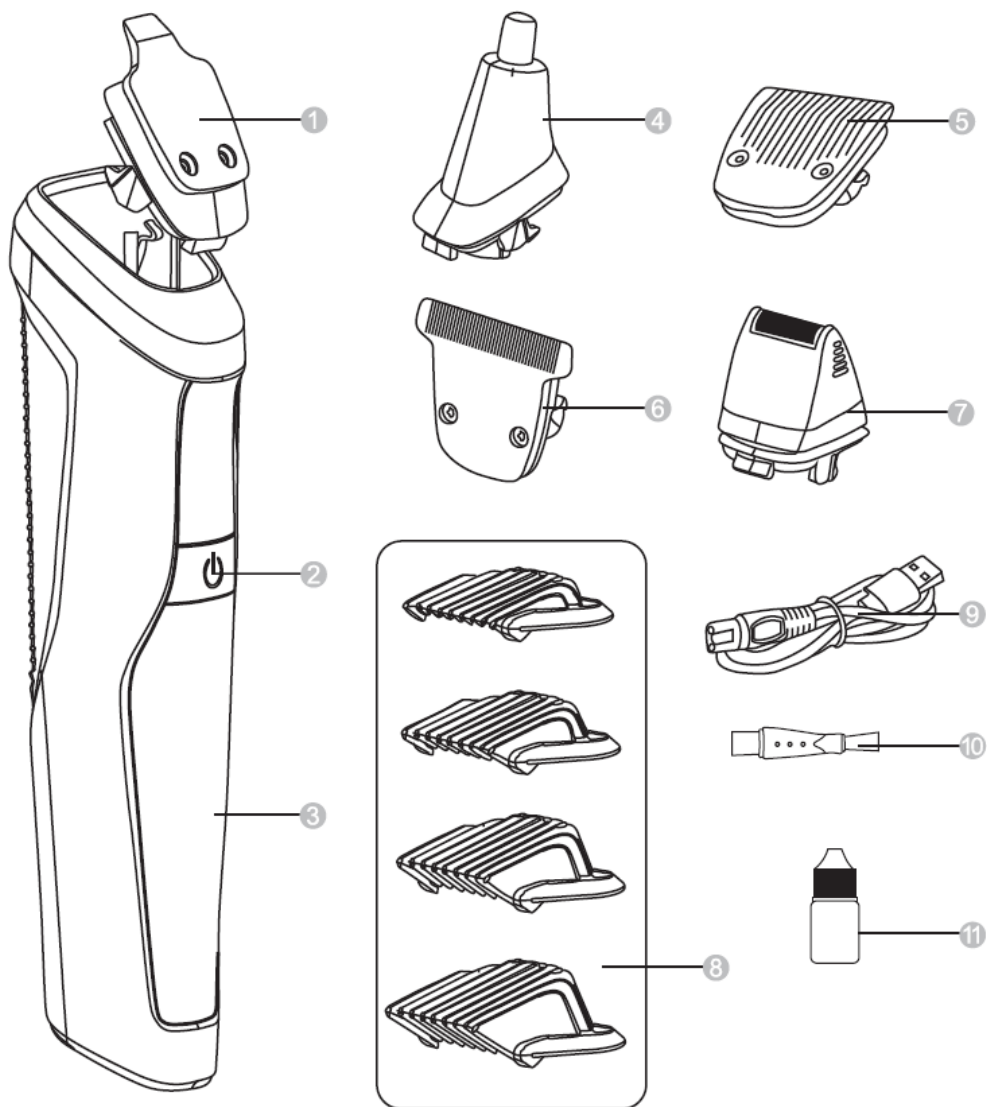


Рисунок 1*

1. Съёмный триммер для дизайна бороды
2. Кнопка On/Off
3. Дисплей прибора
4. Съёмный триммер для носа и ушей
5. Съёмная насадка для стрижки
6. Съёмный Т-образный ножевой блок для окантовки и моделирования
7. Съёмная насадка для бритья

8. Съёмные гребни для регулировки длины (3/6/9/12 мм)
9. USB шнур
10. Щеточка для чистки
11. Масленка

**Изображение приведено в качестве справочной информации и может отличаться от реального прибора*

6. КОМПЛЕКТ ПОСТАВКИ

1. Машинка для стрижки - 1 шт.
2. Насадка для дизайна бороды – 1 шт.
3. Триммер для носа – 1 шт.
4. Насадка для бритья – 1 шт.
5. Насадка для стрижки – 1 шт.
6. Т-образный ножевой блок – 1 шт.
7. Съёмный гребень – 4 шт.
8. Щеточка для чистки - 1 шт.
9. Масленка – 1 шт.
10. USB шнур - 1 шт.
11. Гарантийный талон – 1 шт.
12. Руководство по эксплуатации - 1 шт.
13. Упаковка - 1 шт.

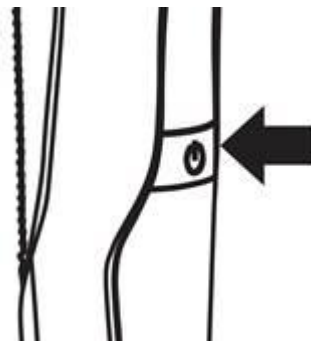
7. ПОДГОТОВКА К РАБОТЕ

- Прибор предназначен для стрижки волос.
- Перед первым использованием лезвия машинки необходимо тщательно смазать.
- Также необходимо полностью разрядить и зарядить аккумулятор. Время зарядки составляет 2 часа. Полного заряда аккумулятора хватает на 1.5 часа работы. Перезаряжайте батарею не реже, чем 1 раз в 6 месяцев, даже если машинка не используется. Вы можете пользоваться машинкой во время подзарядки.
- Машинка может заряжаться с помощью шнура для зарядки, поставляемого в комплекте. Для этого подключите USB вход шнура к порту USB, а другой конец к разъёму для подключения шнура питания на приборе.
- О процессе зарядки будет сигнализировать индикация на дисплее

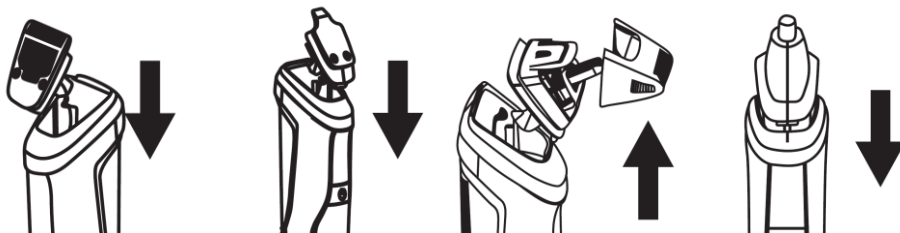
8. РАБОТА

РАБОТА

1. Установите требуемую насадку.
2. Для включения машинки нажмите кнопку включения/выключения.
3. Во время работы на дисплее будет отображаться уровень зарядки в процентах.
4. По окончании работы выключите машинку, для этого снова нажмите кнопку включения/выключения.



СНЯТИЕ И УСТАНОВКА НАСАДОК



Снятие и установка режущих блоков

- Чтобы снять режущий блок, нажмите вверх на зубцы режущего блока и снимите его с ручки.
- Чтобы установить режущий блок, вставьте лапку режущего блока в направляющий паз спереди и нажмите на обратную сторону режущего блока в направлении прибора (до «щелчка»).

Снятие бритвенной насадки и триммера для носа и ушей

- Поместите палец на стрелку на задней части насадки и сдвиньте насадку с ручки в направлении стрелки.

ОПИСАНИЕ НАСАДОК

Насадки для стрижки волос и моделирования бороды:

Для стрижки волос и бороды используйте насадку для стрижки (длина среза 0.5 мм) со сменными гребнями (3/6/9/12 мм), Т-образный ножевой блок, триммер для дизайна.

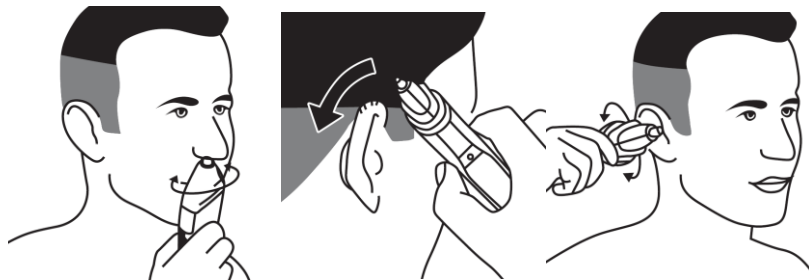
Насадка для стрижки волос в носу и ушах:

Для стрижки волос в носу и ушах используйте насадку триммер.

1. Установите соответствующую насадку на машинку перед началом стрижки.
2. Включите прибор и направьте его аккуратно по направлению ваших ноздрей. Удалите волосы аккуратными, круговыми движениями триммера.

ВНИМАНИЕ: Никогда не вставляйте триммер глубже чем 0.5 см в ухо или нос, так как вы можете повредить барабанные перепонки или слизистую оболочку.

3. Выключайте прибор по завершению процедуры.



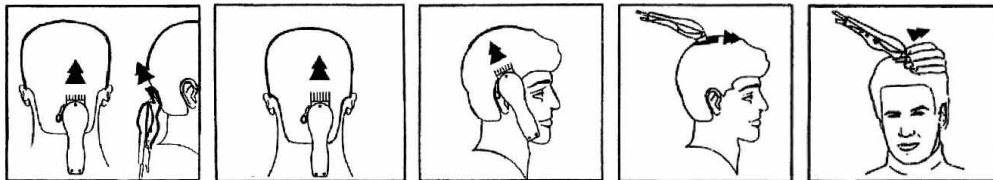
Насадка для бритья волос на лице

Для удаления волос, оставшихся после основного этапа стрижки бороды, используйте бритвенную насадку.

1. Установите соответствующую насадку на машинку перед началом стрижки.
2. Свободной рукой натягивайте кожу и плавно перемещайте бритву в направлении противоположном росту волос.
3. Во время бритья не следует сильно давить на бритву, сильное давление может привести к повреждению бритвы.

ПРАКТИЧЕСКИЕ СОВЕТЫ

- Стричь лучше сухие волосы.
- Перед стрижкой тщательно расчесывайте волосы.
- Снимайте волосы понемногу за раз.
- Чтобы стрижка получилась ровной, не ведите машинку быстрее, чем она успевает состригать волосы. Во время стрижки как можно чаще вычесывайте срезанные волосы.
- Приемы стрижки волос с помощью машинки показаны на рисунке 1.



9. ОЧИСТКА И УХОД

1. Выключите машинку и отсоедините ее от электросети.
2. Снимите насадки, как указано в разделе снятие и установка насадок
3. Очистите насадки и машинку от волос прилагаемой щеточкой. Дополнительно можно промыть съемные детали под водой. Дайте всем деталям высохнуть.
4. Протрите корпус сухой мягкой тканью.
5. Установите необходимую насадку на машинку, как указано в разделе снятие и установка насадок.
6. Для обеспечения длительной и надежной работы машинки, после каждой стрижки лезвия следует регулярно смазывать специальным маслом.

10. ДОРОЖНАЯ БЛОКИРОВКА

Во время поездок можно установить блокировку на прибор. Дорожная блокировка исключает случайное включение машинки.

Включение блокировки

Для использования режима блокировки нажмите кнопку включения/выключения и удерживайте ее в течение 3 секунд. Когда дорожная блокировка включена, световой индикатор дорожной блокировки мигает.

Выключение блокировки

Нажмите и удерживайте в течение 3 секунд кнопку включения/выключения. После того как дорожная блокировка будет деактивирована, символ блокировки погаснет.

ПРИМЕЧАНИЕ!

Блокировка бритвы автоматически снимается, когда прибор подключается к зарядке.

11. ХРАНЕНИЕ

1. Хранить машинку следует в сухом месте.
2. Лезвия обязательно должны быть смазаны.

12. УДАЛЕНИЕ БАТАРЕИ

1. Батарея должна быть вынута из прибора перед его утилизацией.
2. Прибор должен быть отсоединен от сети питания при удалении батареи.

13. УСТРАНЕНИЕ НЕИСПРАВНОСТЕЙ

Неисправность	Причина	Способ устранения
Прибор не бреет длинный волосяной покров	Волосы слишком длинные	Предварительно отстригите длинные волосы. При бритье направляйте прибор против роста волос. Убедитесь, что прибор полностью прилегает к коже
Прибор плохо бреет	Волосы застряли в бритвенной головке (бритвенной поверхности)	Очистите бритвенную головку (бритвенную поверхность) и/или отсек для сбора волос
	Батарея разряжена	Зарядите прибор
Прибор вырывает волосы	Слишком быстрые движения бритвой по волосяному покрову	Двигайте бритвой не так быстро. Движения должны быть плавными, против роста волос, при полном контакте с кожей
Прибор работает, но результат бритья неудовлетворительный	Слишком сильные нажатия прибором на кожу	Не давите прибором слишком сильно на кожу
	Бритвенные насадки (съёмные гребни) имеют плохой контакт с кожей	Убедитесь, что бритвенные насадки (съёмные гребни) находятся в полном контакте с кожей. При этом не давите на кожу слишком сильно. Всегда направляйте прибор против роста волос. Так как не все волосы растут в одинаковом направлении, водите прибором по коже в разных направлениях.
Прибор не работает	Батарея разряжена	Зарядите прибор
После бритья появляется раздражение на коже	Бритвенная головка (бритвенная поверхность) неисправны или затупились	Замените бритвенную головку (бритвенную поверхность)

	Кожа не привыкла к новому прибору	Требуется приблизительно 2-3 недели для полного привыкания кожи к новому прибору
Прибор не заряжается	Температура окружающего пространства не соответствует норме	Не заряжайте прибор при температурах ниже 0 °С и выше 40 °С.
Время использования после полной зарядки составляет менее 60 минут	Нагрузка на двигатель увеличивается, если бритвенная головка (бритвенные поверхности) не очищалась в течение длительного времени	Очистите бритвенные головки (бритвенные поверхности) и/или отсек для волос

14. УТИЛИЗАЦИЯ



Данный символ на изделии, упаковке и/или сопроводительной документации означает, что использованные электрические и электронные изделия не должны выбрасываться вместе с обычными бытовыми отходами. Их следует сдавать в специализированные пункты приема.

Для получения дополнительной информации о существующих системах сбора отходов обратитесь к местным органам власти.

Правильная утилизация поможет сберечь ценные ресурсы и предотвратить возможное негативное влияние на здоровье людей и состояние окружающей среды, которое может возникнуть в результате неправильного обращения с отходами.



Данный символ на изделии, упаковке и/или сопроводительной документации означает, что аккумулятор или батарейка, используемые в данном изделии, нельзя выбрасывать по окончании срока службы вместе с другими бытовыми отходами.

Dear customer!

We thank you for your wise choice and for a purchase of this timberk device. It will serve you for a long time.

1. IMPORTANT INFORMATION

Please, read this manual before using the device. This manual contains important information regarding your safety, as well as recommendations concerning the correct use and maintenance of this appliance. Keep this manual together with cash register receipt and, if possible, carton and packaging material. This instruction manual describes different types of this device. The device you purchased may differ slightly from the description in the manual, which does not affect the methods of use and operation. The manufacturer reserves the right to make minor changes to the device without additional notice which is not fundamentally affect its safety, performance and functionality. There may be some misprints in text and digital notations in the present manual.

IMPORTANT!

Important safeguards and descriptions contained in this manual do not include all possible situations that you may experience using the device. The manufacturer is not responsible for damage of the appliance or its parts during transportation, as a result of incorrect installation or voltage fluctuations, as well as when any part of the appliance has been changed or modified.

NOTE

There is a label on the device which has all the necessary technical data and other useful information about the device. Use the appliance only for the purpose specified in this manual.

2. PRECAUTIONS

When using the hair clipper set, please observe the following precautions. Improper operation while ignoring these precautions can result in an injury to the user and others, as well as damage to their property.

1. Please read this instruction manual carefully before use and keep in a safe place for future reference.
2. Before switching on the appliance for the first time please check if the technical specifications indicated on the unit correspond to the mains parameters.
3. For home use only. Do not use for industrial purposes. Do not use the appliance for any other purposes than described in this instruction manual.
4. Do not use outdoors.
5. Always unplug the appliance from the power supply before cleaning and when not in use.
6. To prevent risk of electric shock and fire, do not immerse the appliance in water or any other liquids.
7. Do not take this product to a bathroom or use near water.
8. The appliance is not intended for use for physically, sensory or mental disabled person (including children) or for person with lack of life experience or knowledge, if only they are under supervision or have been instructed about the use of the unit by responsible person.
9. This appliance can be used by children aged from 8 years and above and persons with reduced physical, sensory or mental capabilities or lack of experience and knowledge if they have been given supervision or instruction concerning use of the appliance in a safe way and understand the hazards involved. Cleaning and user maintenance shall not be made by children without supervision.
10. Children must be under control in order not to be allowed to play with the appliance. Do not leave the appliance switched on when not in use.

11. Do not use other attachments than those supplied.
12. Do not operate after malfunction or cord damage.
13. If the power cord is damaged, it should be replaced with a special cord obtained from the manufacturer or a service center.
14. Never try to repair this appliance by yourself. In case of failure, contact the nearest seller.
15. Keep the cord away from sharp edges and hot surfaces.
16. Do not place or store the appliance where it can fall or be pulled into a tub or sink.
17. Do not pull, twist, or wrap the power cord around the appliance.
18. Never insert any objects into openings in the appliance housing.
19. Do not put operating appliance on any surface, it may cause injury or damage.
20. Do not use the appliance with damaged comb, or with teeth missing from the blades as injury may occur.
21. NOTE: KEEP THE BLADES OILED.
22. The instrument must be powered only by a safe, ultra-low voltage marked on the instrument.
23. Do not use the hair clipper when the skin is infected.
24. Do not use the hair clipper on animals.
25. If the product has been exposed to temperatures below 0°C for some time it should be kept at room temperature for at least 2 hours before turning it on.

3. DESIGNATION

The device is designed for hair cutting and beard modeling. The clipper is equipped with combs that adjust the length of the cut, and additional attachments to achieve the desired result.

4. SPECIFICATIONS

Specifications of the device are shown in Table 1.

Table 1

Model	T-HC341SLDW
Power supply	battery / mains (from USB cable)
Power, W	5
Li-ion battery, mAh	600
Blade material	Stainless steel with titanium coating
Battery operating time, min	60
Battery charging time, min	90
Length settings	5
Waterproof level	IPX4
Display	+
USB cable	+
Oil	+
Cleaning brush	+
Color	black with chrome
Net weight, kg	0.41
Device dimensions (WxDxH), mm	41x45x178

5. DEVICE DESCRIPTION

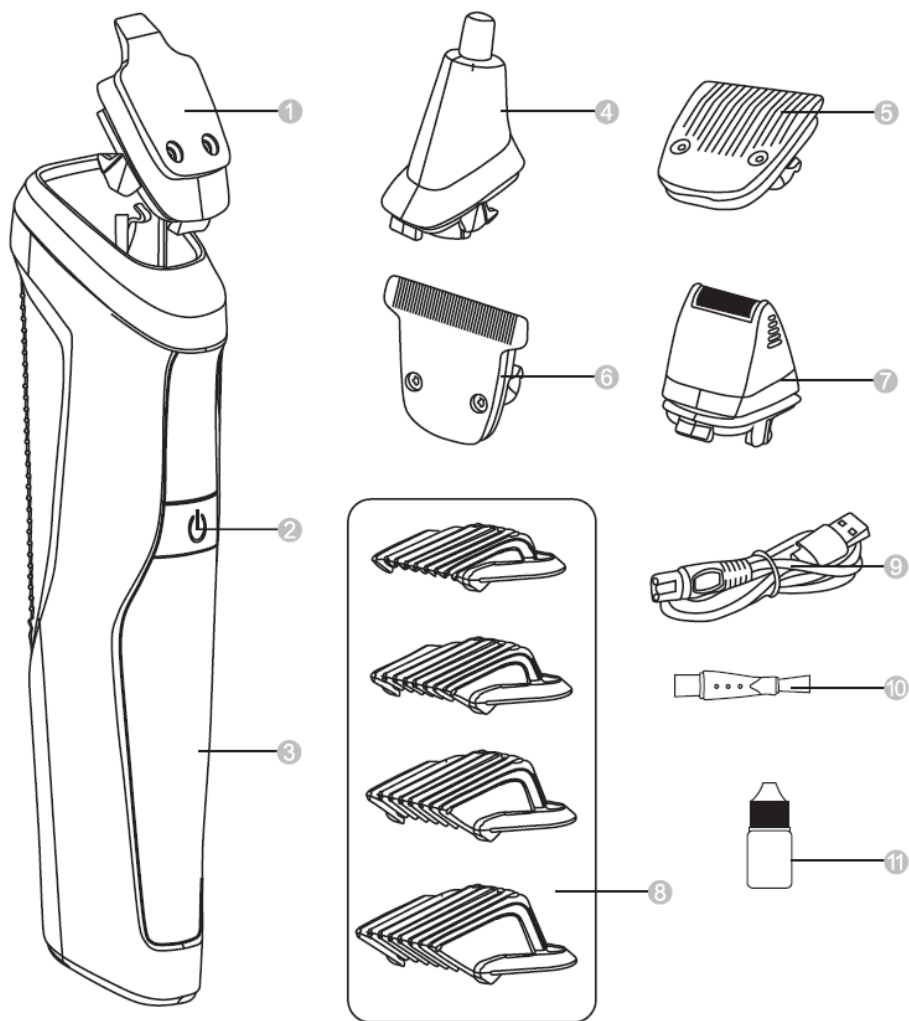


Fig 1*

1. Removable beard design trimmer
2. On/Off Button
3. Device display
4. Removable nose and ear trimmer
5. Removable haircut attachment
6. Removable T-shaped knife block for edging and modeling
7. Removable shaving head
8. Removable combs for length adjustment (3/6/9/12 mm)
9. USB cord
10. Cleaning brush
11. Oilcan

* The picture is for reference only and may differ from the actual product

6. DELIVERY SET

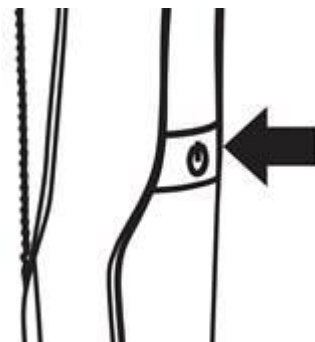
1. Hair clipper set - 1 pc.
2. Beard design nozzle – 1 pc.
3. Nose trimmer – 1 pc.
4. Shaving nozzle – 1 pc.
5. Haircut nozzle – 1 pc.
6. T-shaped knife block – 1 pc.
7. Detachable comb – 4 pcs.
8. Cleaning brush – 1 pc.
9. Oiler – 1 pc.
10. USB cord - 1 pc.
11. Warranty card – 1 pc.
12. Instruction manual - 1 pc.
13. Packaging - 1 pc.

7. BEGINNING

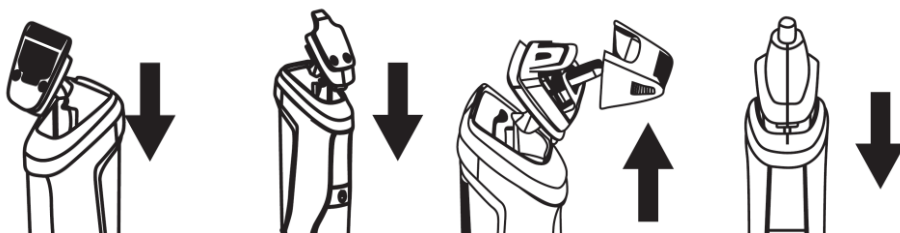
- The device is designed for cutting hair.
- The blades of the machine should thoroughly lubricated before the first use.
- The battery must be fully discharged and charged. The charging time is 2 hours. A full battery charge lasts for 1.5 hours of operation. Recharge the battery at least once every 6 months, even if the machine is not in use. You can use the machine while recharging.
- The machine can be charged using the charging cord. Connect the USB input of the cord to the USB port, and the other end to the connector for connecting the power cord on the device.
- The display will blink indicating the charging process.

8. OPERATION

1. Install the required nozzle.
2. To turn on the machine, press the on/off button.
3. During operation, the display will show the charging level as a percentage.
4. At the end of the operation, turn off the machine, press the on/off button again.



REMOVING AND INSTALLING ATTACHMENTS



Removal and installation of cutting blocks

- To remove the cutting block, press up on the teeth of the cutting block and remove it from the handle.
- To install the cutting unit, insert the foot of the cutting unit into the guide groove in front and press the back side of the cutting unit in the direction of the device (until "click").

Removing the shaving nozzle and nose and ear trimmer

- Place your finger on the arrow on the back of the nozzle and slide the nozzle off the handle in the direction of the arrow.

DESCRIPTION OF ATTACHMENTS

Attachments for hair cutting and beard modeling:

For cutting hair and beard, use a haircut attachment (0.5 mm cut length) with replaceable combs (3/6/9/12 mm), a T-shaped knife block, a trimmer for design.

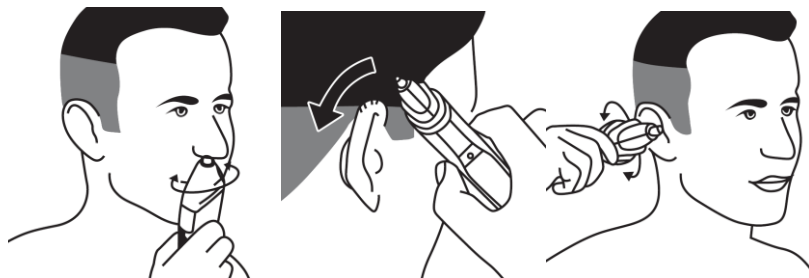
Nozzle for cutting hair in the nose and ears:

To cut the hair in the nose and ears, use the trimmer attachment.

1. Install the appropriate attachment on the machine before starting the haircut.
2. Turn on the device and point it carefully in the direction of your nostrils. Remove the hair with neat, circular movements of the trimmer.

ATTENTION: Never insert the trimmer deeper than 0.5 cm into the ear or nose, as you may damage the eardrums or mucous membrane.

3. Turn off the device at the end of the procedure.



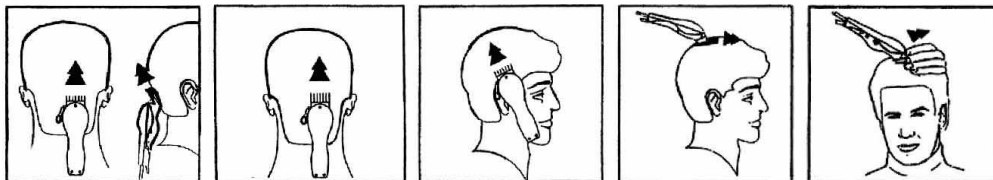
Shaving nozzle for facial hair

To remove the hair remaining after the main stage of beard cutting, use a shaving nozzle.

1. Install the appropriate attachment on the machine before starting the haircut.
2. Stretch the skin with your free hand and smoothly move the razor in the direction opposite to hair growth.
3. During shaving, do not put too much pressure on the razor, strong pressure can cause damage to the razor.

REMINDERS

- It is better to cut dry hair.
- Comb hair carefully before cutting.
- Always take off a little at a time.
- For even cutting do not force the clipper. Also remember to comb the hair more frequently to remove trimmed hair and check for uneven strands.
- Cutting options are given in fig. 1.



9. CARE AND CLEANING

1. Turn off the machine and disconnect it from the mains.
2. Remove the nozzles as indicated in the section removing and installing the nozzles
3. Clean the nozzles and the machine from the hair with the supplied brush. Additionally, removable parts can be rinsed under water. Let all the parts dry.
4. Wipe the case with a dry soft cloth.
5. Install the necessary nozzle on the typewriter, as indicated in the section removing and installing the nozzles.
6. To ensure long-term and reliable operation of the machine, after each haircut, the blades should be regularly lubricated with special oil.

10. TRAVEL LOCK

During trips, you can set a lock on the device. Road blocking prevents accidental activation of the machine.

Tuning on travel lock

To use lock mode, press and hold the on/off button for 3 seconds. When travel lock is on, the travel lock indicator light flashes.

Turning off travel lock

Press and hold the on/off button for 3 seconds.

After travel lock is deactivated, the travel lock indicator will turn off.

NOTE!

The travel lock is automatically turns off when the shaver is connected to the charger.

11. STORAGE

1. Keep the appliance in a cool, dry place
2. The blades must be oiled for storage period.

12. REMOVING THE BATTERY

1. Battery should be removed from the appliance before its utilization
2. Unplug the appliance from mains socket and switch it off before removing the battery.

13. TROUBLESHOOTING

Malfunction	Possible reason	Solution
The appliance does not shave long hair	The hair is too long	Pre-trim long hair with the precision trimming head and move the appliance against the direction of hair growth. Make sure that the appliance is fully in contact with the skin

The appliance does not work as well as it should	Hair may be stuck in the shaving head	Clean the shaving head (see chapter 'Care and Cleaning').
	The battery is empty	Recharge the device
The appliance pulls out the hair.	You move the appliance too fast	Do not move the appliance too fast
The appliance works, but the result is uneven	You press the appliance onto the skin too hard	Do not press the appliance onto the skin too hard, as this may cause the hair length after shaving to be shorter than the indicated hair length.
	The shaving head is not in full contact with the skin	When you use the device, always make sure it is fully in contact with the skin. Always move the appliance against the direction of hair growth. As not all hair grow in the same direction, this means that you have to move the appliance up, down and sideways.
The appliance does not work	The battery is empty	Recharge the device
Skin irritation appears after shaving	Shaving head (shaving surface) defective or dull	Replace the Shaving head (shaving surface)
	The skin is not accustomed to the new device	It takes approximately 2-3 weeks for the skin to completely get used to the new device
The device is not charging	Ambient temperature is not correct	Do not charge the device at temperatures below 0 °C or above 40 °C.
Usage time after fully charged is less than 60 minutes	Engine load increases if shaving head (shaving surfaces) has not been cleaned for long time	Clean shaving heads (shaving surfaces) and/or hair compartment

14. UTILIZATION RULES



The symbol on the unit, packing materials and/or documentations means used electrical and electronic units should not be tossed in the garbage with ordinary household garbage. These units should be passed to a special receiving point.

For additional information about the actual system of the garbage collection, address to the local authority.

Valid utilization will help to save valuable resources and avoid negative work on the public health and environment which happens with incorrect using garbage.



The symbol on the unit, packing materials and/or documentations means the battery used in this product should not be tossed in the garbage with ordinary household garbage.

Құрметті, сатып алушы!

Timberk қайшысын жақсы таңдағаныңыз және сатып алғаныңыз үшін рахмет. Ол сізге ұзақ уақыт қызмет етеді.

1. МАҢЫЗДЫ АҚПАРАТ

Аспапты пайдаланбас бұрын пайдалану жөніндегі нұсқаулықты мұқият оқып шығуға кеңес береміз. Осы пайдалану жөніндегі нұсқаулықта Сіздің қауіпсіздігіңізге байланысты маңызды ақпарат, сондай-ақ аспапты дұрыс пайдалану және оған күтім жасауға қатысты ұсыныстар қамтылған. Пайдалану жөніндегі нұсқаулықты, кассалық чекті, мүмкіндігінше, картон қорап пен қаптама материалын бірге сақтап қойыңыз. Осы пайдалану жөніндегі нұсқаулықта құрылғының осы типтегі әр түрлері сипатталады. Сіз сатып алған аспап нұсқаулықта сипатталған үлгіден біршама ерекшеленуі мүмкін, алайда бұл қолдану мен пайдалану тәсілдеріне ықпал етпейді. Өндіруші қосымша хабарламасыз, оның қауіпсіздігіне, жұмысқа қабілеттілігі мен функционалдылығына түбегейлі әсер етпейтін бұйымның құрылысына шамалы өзгерістер енгізу құқығын өзіне қалдырады. Осы нұсқаулықтың мәтінінде және цифрлық шартты белгілерінде қате басылып кету болуы мүмкін.

НАЗАР АУДАРЫҢЫЗ!

Осы нұсқаулықта берілген маңызды сақтық шаралары мен нұсқаулар кездесуі мүмкін барлық ықтималды режимдер мен жағдайларды қамтиы алмайды. Дайындаушы тасымалдау, кезінде, дұрыс орнатпау нәтижесінде, кернеудің ауытқуы нәтижесінде аспап немесе оның қандай да бір бөлшегі зақымдалған жағдайда, сондай-ақ аспаптың қандай да бір бөлігі өзгертілген немесе түрлендірілген болса, жауапты болмайды.

ЕСКЕРТУ

Бұйымда затбелгі бар, онда барлық қажетті техникалық деректер және аспап туралы өзге де пайдалы ақпарат берілген. Аспапты тек осы нұсқаулықта көрсетілген мақсаты бойыша пайдаланыңыз.

2. САҚТЫҚ ШАРАЛАРЫ

Бұл құрылғыны пайдалану кезінде бірқатар сақтық шараларын сақтау қажет. Сақтық шараларын елемей, өнімді дұрыс пайдаланбау Пайдаланушының және басқа адамдардың денсаулығына зиян келтіруге, сондай-ақ олардың мүлкіне зиян келтіруге әкеп соғуы мүмкін.

1. Қолдану нұсқауын ықыласпен оқып шығыңыз және оны анықтамалық материал ретінде сақтаңыз.
2. Алғаш рет іске қосар алдында бұйымда көрсетілген техникалық сипаттамалардың электр желісінің параметрлеріне сәйкес келетін-келмейтінін тексеріңіз.
3. Осы Пайдалану нұсқауына сәйкес тек қана тұрмыстық мақсаттарда қолданылады. Құрал өнеркәсіптік қолдануға арналмаған.
4. Жайдан тыс қолданылмайды.
5. Жабдықты тазалаудың алдында немесе Сіз оны қолданбасаңыз электр жүйесінен ерқашан сөндіріп тастаңыз.
6. Электр тоғының ұруына және жануға тап болмау үшін, құралды суға немесе басқа сұйықтықтарға батырмаңыз.
7. Құрылғыны былаулы бөлмелері мен су жанында пайдаланбаңыз.
8. Дене, жүйке не болмаса ақыл-ой кемістігі бар, немесе осы құрылғыны қауіпсіз пайдалану үшін тәжірибесі мен білімі жеткіліксіз адамдардың (соның ішінде

балалардың) қауіпсіздігі үшін жауап беретін адам қадағаламаса немесе аспапты пайдалану бойынша нұсқау бермесе, олардың бұл аспапты қолдануына болмайды.

9. Бұл құрылғыны 8 жастан асқан балалар, сондай-ақ физикалық, сенсорлық немесе ақыл-ой қабілеттері шектеулі немесе тәжірибе мен білімі жоқ адамдар, егер олар құрылғыны қауіпсіз пайдалану туралы нұсқау алса және онымен байланысты қауіптерді түсінсе, қолдана алады. Балалар құрылғыны тазалау мен қызмет көрсетуді қараусыз жүргізбеуі тиіс.
10. Балалар аспаппен ойнамауы үшін оларды үнемі қадағалап отыру керек.
11. Қараусыз қосылған құралды қалдырмаңыздар.
12. Бересі жинаққа енгізілмеген керек-жарақтарды қолданбаңыз.
13. Қуат сымы зақымдалған кезде оны өндірушіден немесе қызмет көрсету орталығынан алынған арнайы сыммен ауыстыру керек.
14. Құрылғыны өз бетіңізбен жөндеуге әрекет жасамаңыз. Істен сатушыға хабарласыңыз.
15. Қоректену бауының өткір жиектер және ыстық үстілерге тимеуін қадағалаңыз.
16. Мәшіңкені жуынғышқа және т.б. құлап түсуі мүмкін орындарға қоймаңыз және сақтамаңыз.
17. Қоректену бауынан тартпаңыз, оны ширатпаңыз және құрылғының тұлғасын айнала орамаңыз.
18. Бұйымның тұлғасындағы тесіктерге бөтен заттардың және кез келген сұйықтықтардың кіруіне жол бермеңіз.
19. Жұмыс істеп тұрған құрылғыны ешқайда қоймаңыз, өйткені бұл зақым тигізуі немесе заттық залал келтіруі мүмкін.
20. Тарақтарының немесе үшкірлерінің біреуі бүлінген мәшіңкені пайдаланбаңыз – бұл зақымдалуға әкелуі мүмкін.
21. НАЗАР: АЛМАСТАРЫ ҰДАЙЫ МАЙЛАҢЫЗ.
22. Аспап тек онда таңбаланған аса төмен қауіпсіз кернеуден қорек алуы керек.
23. Тері бөріткенде мәшіңкені пайдаланбаңыз.
24. Жәндіктерді мәшіңкемен қырықпаңыз.
25. Егер бұйым біршама уақыт 0°C-тан төмен температурада тұрса, іске қосар алдында оны кем дегенде 2 сағат бөлме температурасында ұстау керек.

3. АСПАПТЫҢ АРНАЛУЫ

Құрылғы шашты кесуге және сақалды модельдеуге арналған. Қайшы қажетті нәтижеге жету үшін кесу ұзындығын реттейтін тарақтармен және қосымша саптамалармен жабдықталған.

4. ЖҰМЫС СИПАТТАМАЛАРЫ

Техникалық сипаттамалары

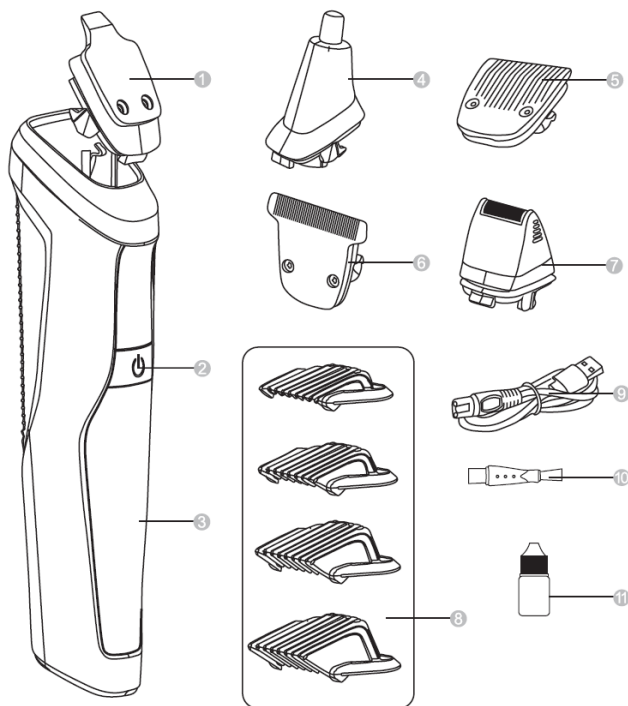
Су жылытқыштың техникалық сипаттамалары 1-кестеде келтірілген.

Кесте 1

Атауы	T-HC341SLDW
Электр қуатының параметрлері	батарея мен желіден
Тұтынатын нақтылы қуат, Вт	5
Акумуляторы Li-ion, мАсағ	600
Пышақ материалы	Титанмен қапталған тот баспайтын болат
Жұмыс істеу уақыты, мин	60
Зарядтау уақыты, мин	90
Ұзындық параметрлері	5

Қорғаныс дәрежесі	IPX4
Дисплей	+
USB баусымы	+
Сары май	+
Тазартқыш қылшақ	+
Түсі	хроммен қара
Таза салмағы, кг	0.41
Аспап өлшемдері, мм	41x45x178

5. ҚҰРЫЛҒЫНЫҢ СИПАТТАМАСЫ



Сурет 1*

* Сурет анықтамалық ақпарат ретінде келтірілген және нақты аспаптан өзгеше болуы мүмкін

1. Сақал дизайнына арналған алынбалы қайшы
2. Аспапты іске қосу/сөндіру батырмасы
3. Заряд деңгейінің көрсеткіші
4. Алынбалы мұрын және құлақ қайшы
5. Алынбалы шаш қию саптамасы
6. Жиіктер мен модельдеуге арналған алынбалы Т-пышақ блогы
7. Алынбалы қырыну саптамасы
8. Ұзындықты реттеуге арналған алынбалы тарақтар (3/6/9/12 мм)
9. USB баусымы
10. Тазартқыш қылшақ
11. Сары май

6. ЖЕТКІЗУ ЖИЫНТЫҒЫ

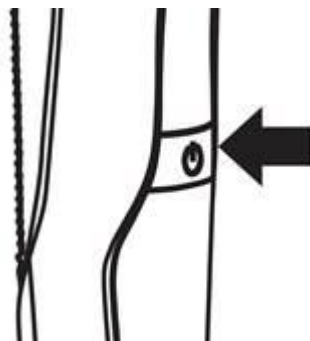
1. Шаштардың қыркуына арналған мәшінке - 1 дана.
2. Сақал дизайнына арналған саптама – 1 дана.
3. Мұрын қайшысы-1 дана.
4. Қырыну саптамасы – 1 дана.
5. Шашқа арналған саптама-1 дана.
6. Т – тәрізді пышақ блогы-1 дана.
7. Алынбалы тарақ – 4 дана
8. Тазартқыш қылшақ - 1 дана.
9. Сары май – 1 дана
10. USB баусымы - 1 дана.
11. Кепілдік талоны - 1 дана.
12. Пайдалану жөніндегі нұсқаулық – 1 дана.
13. Қаптама – 1 дана.

7. ЖҰМЫСҚА ДАЙЫНДАУ

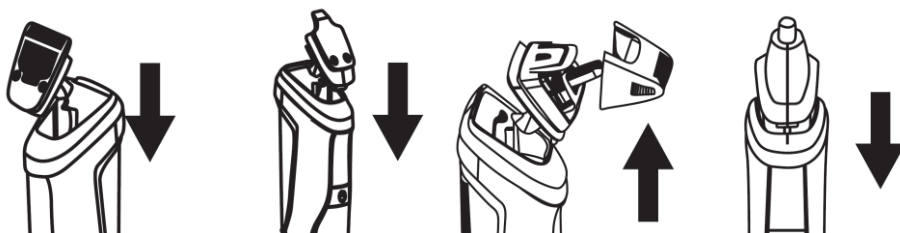
1. Аспап шаш қыркуға арналған.
2. Машинаның пышағын бірінші рет қолданар алдында, мұқият майлау керек.
3. Сондай-ақ аккумуляторды толық зарядсыздандыру және зарядтау қажет. Зарядтау уақыты - 2 сағат. Аккумулятордың толық заряды 1.5 сағатқа жетеді. машинка қолданылмаса да, аккумуляторды 6 айда кемінде 1 рет қайта зарядтап отырыңыз. Сіз машинканы қайта зарядтау кезінде пайдалана аласыз.
4. Машинканы жиынтықта берілген зарядтау бауы арқылы зарядтауға болады. Бұл үшін USB бау кірісін USB портына, ал екінші ұшын аспаптағы коек бауын қосуға арналған ағытпаға қосыңыз.
5. Зарядтау процесі құрылғы дисплейіндегі қызыл индикатордың жыпылықтауымен хабарланады

8. ЖҰМЫСЫ

1. Қажетті саптаманы орнатыңыз.
2. Машинаны қосу үшін Қосу/Өшіру түймесін басыңыз.
3. Жұмыс кезінде дисплейде зарядтау деңгейі пайызбен көрсетіледі.
4. Жұмыс аяқталған соң, машинканы өшіріңіз, бұл үшін қосу/өшіру түймесін қайта басыңыз.



САПТАМАЛАРДЫ АЛУ ЖӘНЕ ОРНАТУ



Кесу блоктарын алу және орнату

- Кесу блогын алу үшін кесу блогының тістерін жоғары басып, оны тұтқадан алыңыз.
- Кесу блогын орнату үшін кесу блогының табанын алдыңғы жағындағы бағыттаушы ойыққа салыңыз да, кесу блогының артқы жағын құрал бағытында басыңыз ("шертілгенге" дейін).

Мұрын мен құлаққа арналған ұстараны және қайшыны алу

- Саусағыңызды саптаманың артқы жағындағы көрсеткіге қойып, саптаманы тұтқадан көрсеткі бағытына қарай сырғытыңыз.

САПТАМАЛАРДЫҢ СИПАТТАМАСЫ

Шашты кесуге және сақалды модельдеуге арналған саптамалар:

Шаш пен сақалды кесу үшін ауыстырылатын тарақтары (3/6/9/12 мм), Т-тәрізді пышақ блогы, дизайн триммері бар қыркү саптамасын (кесу ұзындығы 0,5 мм) пайдаланыңыз.

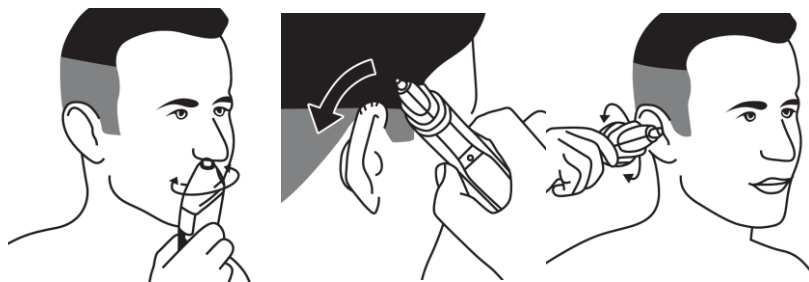
Мұрын мен құлақтың шаштарын кесуге арналған саптама:

Мұрын мен құлақтың шаштарын кесу үшін қайшыны қолданыңыз.

1. Кесуді бастамас бұрын қайшыға тиісті саптаманы орнатыңыз.
2. Құрылғыны қосыңыз және оны танауыңыздың бағытына Мұқият бағыттаңыз. Шашыңызды триммердің ұқыпты, айналмалы қозғалыстарымен алып тастаңыз.

Назар аударыңыз: қайшыны ешқашан тереңірек салмаңыз 0.5 см құлаққа немесе мұрынға, өйткені сіз құлақ қалқанына немесе шырышты қабыққа зақым келтіруіңіз мүмкін.

3. Процедура аяқталғаннан кейін құрылғыны өшіріңіз.



Шаш қырынуға арналған саптама

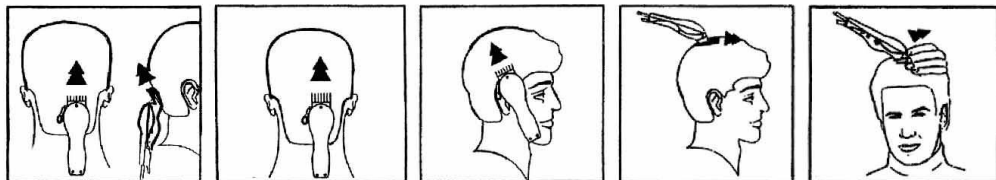
Сақалды кесудің негізгі кезеңінен қалған шашты кетіру үшін ұстараны қолданыңыз.

1. Кесуді бастамас бұрын қайшыға тиісті саптаманы орнатыңыз.
2. Бос қолыңызбен теріңізді тартыңыз және ұстараны шаштың өсуіне қарама-қарсы бағытта ақырын жылжытыңыз.
3. Қырыну кезінде ұстараға қатты қысым жасамау керек, қатты қысым ұстараның зақымдалуына әкелуі мүмкін.

ІС-ТӘЖІРИБЕЛІК КЕҢЕСТЕР

- Шашты құрғақ күйде қырыққан дұрыс.
- Шашты қырқар алдында жақсылап тарап алыңыз.
- Шашты аз-аздан біртіндеп алып отырыңыз.

- Шаш біркелкі қырқылуы үшін машинка шашты қырқып үлгермей жатып оны жылдам жүргізбеңіз. Шашты қырку кезінде қырқылған шашты тарақпен жиірек тарап түсіріп отырыңыз.
- Машинканың көмегімен шаш қырку тәсілдері 1-суретте көрсетілген.



9. ТАЗАЛАУ ЖӘНЕ КҮТІП ҰСТАУ

1. Машинаны өшіріп, оны электр желісінен ажыратыңыз.
2. Саптамаларды алу және орнату бөлімінде көрсетілгендей саптамаларды алыңыз
3. Саптамалар мен қайшыны берілген щеткамен тазалаңыз. Сонымен қатар, алынбалы бөлшектерді су астында жууға болады. Барлық бөлшектерді құрғатыңыз.
4. Корпусты құрғақ, жұмсақ шүберекпен сүртіңіз.
5. Қажетті саптаманы саптамаларды алу және орнату бөлімінде көрсетілгендей машинкаға орнатыңыз.
6. Машинаның ұзақ және сенімді жұмысын қамтамасыз ету үшін әр кесуден кейін пышақтарды үнемі арнайы маймен майлау керек.

10. ЖОЛ БЛОГЫ

Саяхат кезінде құрылғыға құлыпты орнатуға болады. Жол құлпы машинаның кездейсоқ қосылуын болдырмайды.

Құлыптауды қосыңыз

Құлыптау режимін пайдалану үшін қосу/өшіру түймесін 3 секунд басып тұрыңыз. Саяхат құлпы қосұлы кезде, саяхат құлпы индикатор шамы жыпылықтайды.

Құлыпты өшіріңіз

Қосу/өшіру түймесін 3 секунд басып тұрыңыз.

Жолды бөгеге өшірілгеннен кейін блоктау белгісі өшеді.

ЕСКЕРТУ!

Ұстара зарядтағышқа жалғанған кезде ұстара құлпы автоматты түрде босатылады.

11. САҚТАЛУЫ

1. Ұстараны құрғақ жерде сақтау керек.
2. Жүздерін міндетті түрде майлап қою керек.

12. БАТАРЕЯНЫ АЛУ

1. Аспапты қоқысқа тастаудан бұрын оны батареясын алып шығу қажет.
2. Батареяны алып шығу кезінде аспапты электр желісінен ағытып қою керек.

13. АҚАУЛЫҚТАРДЫ ЖОЮ

Ақаулық	Себеп	Жою тәсілі
Аспап ұзын шаштарды қырып алмайды	Шаш өте ұзын	Триммер көмегімен ұзын шаштарды алдын ала кесіп алыңыз Қырған кезде аспапты шаш өсуінің бағытына қарсы бағыттаңыз Аспап теріге толығымен жабысқанына көз жеткізіңіз
Аспап нашар қырады	Шаш ұстара бастиегінде (ұстара бетінде) бітеліп қалған	Ұстара бастиегін (ұстара бетін) және/немесе шаш жинауға арналған бөлікті тазартыңыз
	Батарея заряды аяқталған	Аспапты зарядтаңыз
Аспап шашты жұлып алады	Шаш беті бойынша қимылдар өте жылдам	Ұстараны өте жылдам жүргізбеңіз. Қимылдар баяу, шаш өсуінің бағытына қарсы, терімен толықтай жанасатын болуы тиіс.
Аспап жұмыс істейді, бірақ нәтижесі қанағаттанарлықсыз	Аспаппен теріге өте қатты басу	Аспаппен теріге өте қатты баспаңыз
	Ұстара саптамалары (алынбалы тарақтар) теріге жақсылап жанаспайды.	Ұстара саптамалары (алынбалы тарақтар) теріге толық жанасатынына көз жеткізіңіз. Бұл арада аспаппен теріге өте қатты баспаңыз. Әрқашан аспапты шаш өсуінің бағытына қарсы бағыттаңыз. Шаш бір бағытта өспейтіндіктен аспапты тері бойынша жан-жақты бағытымен жүргізіңіз.
Аспап жұмыс істемейді	Батарея заряды аяқталған	Аспапты зарядтаңыз
Қырудан кейін терінің тірікенуі пайда болады	Ұстара бастиегі (ұстара беті) жарамсыз немесе мұқалып қалған	Ұстара бастиегін (ұстара бетін) ауыстырыңыз
	Тері жаңа аспапқа үйренбеген	Тері жаңа аспапқа әбден үйренгенше шамамен 2-3 апта қажет болады
Аспап зарядталмайды	Қоршаған кеңістіктің температурасы нормаға сәйкес келмейді	Аспапты 0 °C және 40 °C жоғары температурада зарядтамаңыз.
Толық зарядтағаннан кейін пайдалану уақыты 60 минут құрайды	Егер ұстара бастиегі (ұстара беттері) ұзақ уақыт тазартылмаған болса, қозғалтқыш жүктемесі ұлғаяды	Ұстара бастиектерін (ұстара беттерін) және/немесе шашқа арналған бөлікті тазартыңыз

14. КӘДЕГЕ ЖАРАТУ



■ Өнімдегі, қораптағы және/немесе қосымша құжаттағы осындай белгі қолданылған электрлік және электрондық бұйымдар кәдімгі тұрмыстық қалдықтармен бірге шығарылмауы керек дегенді білдіреді. Оларды арнайы қабылдау бөлімшелеріне өткізу қажет.



Өнім, орам және/немесе қосымша құжатта бар осы бұйымда пайдаланылатын аккумулятор немесе батарея әдеттегі тұрмыстық қалдықтармен бірге шығарылмауы тиіс.

Қалдықтарды жинау жүйелері туралы қосымша мәліметтер алу үшін жергілікті басқару органдарына хабарласыңыз.

Қалдықтарды дұрыс кәдеге жарату бағалы ресурстарды сақтауға және қалдықтарды дұрыс шығармау салдарынан адамның денсаулығына және қоршаған ортаға келетін теріс әсерлердің алдын алуға көмектеседі

EAC

www.timberk.ru