

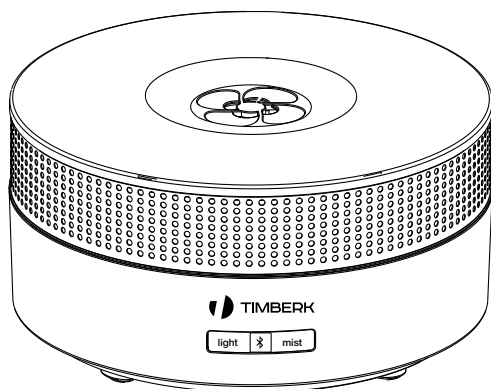


# TIMBERK

## Instruction manual Руководство по эксплуатации

Электрический  
увлажнитель  
воздуха

*Electric  
humidifier*



### Модели/Models:

THU ADF 01 (W)  
THU ADF 01 (BL)

Цвета \ Colors \*

(W) - белый \ white  
(BL) - черный \ black

Руководство по эксплуатации включает в себя  
гарантийный талон

Outlook of devices, aslo colour scores can be revised without any special advance notices.

Производитель вправе менять внешний вид прибора и цветовую гамму прибора без специального уведомления.

\* - Указано в дополнительной маркировке модели \ Specified in the additional marks of modes name

- Цвета для всего изделия и/или ряда его частей \ The colors for the whole unit and/or its parts

## CONTENTS

1. Important information	2
2. Safety rules	3
3. Specifications	4
4. Description	4
5. Package contents	5
6. Water tank filling	5
7. Operation	6
8. Cleaning and maintenance	6
9. Troubleshooting	7
10. Transportation and storage	7
11. Disposal	7

### Dear customer!

We thank you for happy choice and purchase of a Timberk air humidifier with an aromatization function. It will serve you long.

**When you add essential oils to water, the air humidifier with the aromatization function breaks up the water / essential oil mix to millions of microparticles and pulverizes ultradisperse aerosol of essential oils in the room. Fragrance of essential oils creates pleasant atmosphere in the room and has healthy influence on the emotional / physical state of people.**

**Please carefully read this instruction manual before using the product!**

## 1. IMPORTANT INFORMATION

The manufacturer reserves the right for modification of the product design, package, or manufacturing technology to improve its parameters without any special advance notice to the customer. The text and numerical symbols of this instruction manual may have misprints.

If after reading of the instruction manual you still have any questions on operation and use of the appliance, please contact the vendor or specialized service center for clarifications. The product has a label indicating all necessary specifications and other useful information about the appliance.

The appliance shall be used properly as specified in this instruction manual.

## 2. SAFETY RULES

Before using the humidifier, please carefully read this instruction manual and keep it for future reference.

During operation of the appliance, it is necessary to observe some precautions. Improper operation due to ignorance of the precautions may result in personal injury of the user or other people, as well as damage of their property. The humidifier is designed for operation in living spaces with observation of the specified operation conditions. Misuse of the humidifier may create situations hazardous for life and health of people.

The electrical appliance shall be supervised during its operation, especially if there are children close by. The appliance is not designed for use by people (including children) with physical, sensory, or mental disability, having insufficient experience and knowledge, without observation and instructing on use of the appliance by the person responsible for their safety. It is necessary to watch children not to play with the appliance.

Do not use the device for purposes not specified in this instruction manual.

The humidifier shall not be operated, if its power supply unit is damaged, as well as if the humidifier is faulty and damaged upon falling or in other circumstances. The humidifier shall be operated only in the fully assembled state.

To avoid burns, do not touch the humidifier membrane during operation. The membrane is very hot due to high oscillation frequency.



### NOTE:

High-frequency oscillations of the membrane in the ultrasonic humidifier are quiet and absolutely safe for people and domestic animals.

To avoid hazard of electric shock, the damaged power supply unit shall be replaced only in authorized service centers by qualified specialists. To avoid hazard of electric shock, do not place the power cord near heating appliances and flammable or combustible materials.

To avoid injuries and property damage, do not attempt to repair the humidifier by yourself. For repair of the humidifier, please contact an authorized service center of the manufacturer.

Remove the power plug of the humidifier from the wall outlet in the following cases: before discharge or filling of the water tank; before cleaning and maintenance; before mounting/demounting of the humidifier elements; before movement of the humidifier to another place.

Place the humidifier onto even dry surface. Steam escaping from the humidifier may damage surfaces, where it gets. Do not place the humidifier on the floor, as well as in immediate proximity to heating appliances, walls, furniture, and other objects.

The manufacturer and vendor shall not be responsible for damages inflicted due to improper positioning of the humidifier.

The humidifier shall be placed to any prominence, for example, on a table, on a drawer unit, etc. at distance not less than 60 cm from the floor and not less than 10 cm from the wall.

Never pour water into the humidifier through the pulverizer.

Do not submerge the humidifier to water or other liquids.

Do not place the humidifier in passages or other places, where it may be caught, overturned, etc.

If the humidifier is not used, disconnect it from the electrical mains.

Do not lay the power cord under carpets or other objects. The humidifier arrangement shall exclude accidental catching of the power cord.

Do not use the humidifier in damp rooms.

Exclude foreign objects from entering to the humidifier.

Do not block the air intake port and pulverizer of the humidifier with foreign objects.

Upon disconnection of the humidifier from the electrical mains, do not pull the power cord or touch it by wet hands.

## 3. SPECIFICATIONS

Table 1

Specifications	Unit of measurement	Value
Humidification capacity	ml/h	30
Power supply	V/Hz	220~/50
Operating voltage of the appliance (DC)	V	24
Tank volume	l	0.12
Rated power consumption	W	12
Rated current	A	0.5
Speaker power	W	2
Protection level	-	IPX0
Electrical protection class	-	III
Dimensions of the appliance	mm	160x160x84
Dimensions of the package	mm	166x166x147
Net weight	kg	0.50
Gross weight	kg	0.75
Recommended room area	m <sup>2</sup>	6-8

The manufacturer reserves the right to modify component parts (including filled/poured materials) of the product for different supply lots without previous notice, if this modification does not affect the main specifications of the product or improves them, as well as if this modification does not violate the quality standards and legal regulations adopted in the country of origin / transit / sales.

This may cause changes in weight and dimensions of the product, but not more than by +/- 5-20% (they may differ for various product types).

## 4. DESCRIPTION

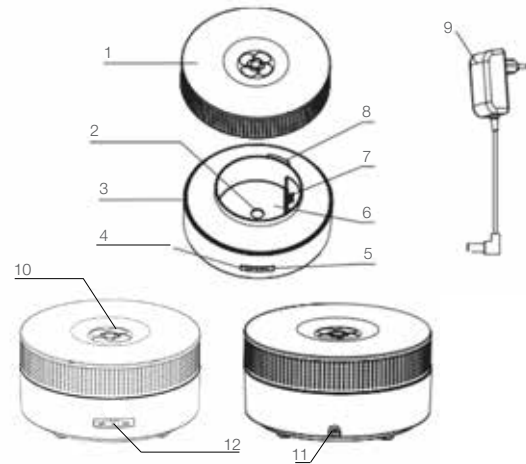


Fig. 1

1. Appliance top cover
2. Ultrasonic membrane
3. Appliance base
4. Appliance backlighting enable/disable button
5. Appliance power on/off button
6. Water tank
7. Maximum water level scale
8. Vent
9. Power supply unit

\* The diffuser spins a full 360°, the direction of steam diffusion is controlled manually at user's will

10. Pulverizer
11. Power supply socket
12. Bluetooth function enable/disable button

## 5. PACKAGE CONTENTS

1. Air humidifier - 1 pc
2. Instruction Manual and warranty card - 1 pc
3. Package - 1 pc
4. Power supply unit - 1 pc

## 6. WATER TANK FILLING

To fill the tank with water and aromatic oil, please follow Fig. 2.

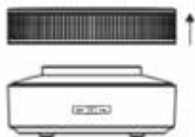


Fig. 2-1



Fig. 2-3



Fig. 2-2



Fig. 2-4

1. Remove the top cover of the appliance (Fig. 2-1)
2. Pour about 120 mL of water to the tank not exceeding the maximum water level scale marked as «MAX» and add 2-3 drops of aromatic oil (Fig. 2-2).
3. Install the top cover of the appliance (Fig. 2-3).
4. Insert the connector of the power supply unit to the power supply socket on the appliance and then connect the power supply unit to the electrical outlet (Fig. 2-4).



### IMPORTANT!

For operation of the appliance, it is better to use treated main water. Use a common household water filter. This is necessary to extend life of the appliance and exclude formation of white precipitate around the appliance. White precipitate is calcium and magnesium, which are parts of common main water. When untreated water is used, they are emitted together with steam and deposit on surrounding objects/surfaces. Although these substances are safe for people, their great quantities may inflict harm to furniture.

To avoid electric shock, disconnect the appliance from the electrical mains before filling the tank with water and essential oil!

Do not fill the device or water tank with additives, such as detergents, chemical pharmaceuticals, warm water (over 40°C), etc.

Otherwise, the water tank and internal components of the device will be damaged and get out of order.

Do not pour water directly to the internal part of the device or through the pulverizer.

Presence of water inside the device may result in a malfunction of the appliance.

## 7. OPERATION

### Switching on and selecting mode


Connect the appliance to the electrical mains (after the water tank is filled). To select a continuous spray operation. Press the «MIST» button once. Steam will begin to escape from the pulverizer. When operating in this mode, the device automatically switches off after 3 hours. At the very beginning of this operation, the pulverization rate may appear unstable, which is caused by temperature difference and water quality. Short time will be required to stabilize this process. To select a cyclic mode spray intervals / pause 15 seconds, press the «MIST» twice. When operating in this mode, the device automatically switches off after 6 hours.

### Colour backlighting

Press the «Light» button once to enable backlighting of the appliance. Colors (red, green, blue, or their combination). To select a single color backlight press again button «Light» during glow. Subsequent pressing the button «Light» will turn off the backlight color of the device.

### Bluetooth function

When the Bluetooth function is active, you can use the appliance as a wireless musical speaker transmitting sound from devices with support of data transfer via Bluetooth.

To enable the Bluetooth function, press and hold for 2 seconds the «» button until it beeps. After that, enable the Bluetooth function on the transmitting device, find the device with «music SPA» name and connect to it.

To disable the Bluetooth function, press and hold for 2 seconds the «» button until it beeps.

### Air aromatization

Add 2-3 drops of aromatic oil to the water tank. Aromatic oil is not included to the package.

### Switching off

For switch off press the button «MIST» once if the device worked in a cyclic mode spray or twice if the unit operates continuously spraying.

## 8. CLEANING AND MAINTENANCE



Fig. 3

Before starting cleaning of the device, make sure that the power supply unit is disconnected from the wall outlet. Otherwise, this may result in electric shock.

Before starting cleaning, wait for full cooldown of water in the appliance base to exclude burning of hands.

Clean the appliance once or twice a week.

8.1. To wipe the outer surface of the appliance, use damp and soft cloth.

To avoid electric shock, do not scratch or damage the appliance elements during cleaning.

Do not use solvent, gasoline, dimethylbenzene, hard brush, talc powder, and other substances, besides water, for cleaning of the appliance.

8.2. Wipe off remains of water inside the tank with damp and soft cloth.

To remove remains of water on small parts, you can use the soft brush and then wipe them again with soft cloth.

8.3. If dirt is formed on the membrane, clean it using the soft brush.

8.4. Use the soft brush to wipe off remains of water on the pulverizer surface and then wipe it again with soft cloth.

8.5. Wash the water tank and pulverizer with clean water.

After removal of water remains from the pulverizer surface, wipe it with soft cloth. Clean the outer surface of the device with damp and soft cloth.



## IMPORTANT!

To avoid deformation and abrasion of working surface leading to reduction of pulverization rate or other malfunctions, do not use metal brushes, blades, or talc powder for wiping of the pulverizer surface.

If a water leak appears, immediately stop the device and contact a service center.

To keep the appliance dry, remove water after cleaning and certainly dry the water tank and device housing.

Make sure that there are no water remains inside the water tank and device housing.

Before a long pause in use of the appliance, dry the tank and device surfaces, pack the humidifier to a plastic bag and then to a box.

Store the appliance in a room with low humidity.

Storage of the device in undried condition results in formation of mold.

## 9. TROUBLESHOOTING

In case of emergency situations, refer to the troubleshooting information given in Table 2. If you cannot resolve problems with the indicated methods, please contact a service center of the manufacturer.

Table 2

Malfunction	Possible cause	Remedy
No pulverization.	The power plug is poorly inserted to the wall outlet.	Carefully insert the power plug to the wall outlet.
White bloom (salts precipitated from water) appeared on objects around the humidifier.	1. Lime deposits formed on the membrane. 2. Used water contains a great quantity of salts (calcium and magnesium).	1. Clean the humidifier membrane with the special brush. 2. Use filtered water.
Steam has unacceptable odor.	1. Tainted water is used. 2. Remains of tainted water or debris accumulated in the appliance housing or pulverizer.	Clean the device according to the cleaning/maintenance instructions and fill the tank with fresh water.

## 10. TRANSPORTATION AND STORAGE

1. When transporting, any possible impacts and movements of the package inside a vehicle must be avoided.
2. Handling symbols on the unit's package must be strictly observed when transporting and storing it.

3. <b>Temperature requirements*</b>	<b>Transportation and storage</b>	<b>-30°C to +50°C</b>
		<b>15% to 85% (no condensate)</b>
<b>Humidity requirements*</b>		

We are researching new technologies and constantly improving the quality of our products. Specifications, design and scope of delivery may be changed without any prior notice.

\* Products must be stored in dry, ventilated storages at the temperature not lower than -30°C.

## 11. DISPOSAL

The humidifier's life is 2 years. At the end of life, the humidifier must be disposed in accordance with regulations, rules and method, effective in the disposal area.

## СОДЕРЖАНИЕ

1. Важная информация	8
2. Правила безопасности	9
3. Технические характеристики	10
4. Описание прибора	10
5. Комплектация	11
6. Наполнение резервуара водой	11
7. Эксплуатация прибора	12
8. Чистка и обслуживание прибора	12
9. Гарантийный талон	14

### Уважаемый покупатель!

Благодарим Вас за удачный выбор и приобретение увлажнителя воздуха TIMBERK с функцией ароматизации. Он прослужит Вам долго.

Увлажнитель воздуха, с функцией ароматизации, при добавлении в воду эфирных масел, разбивает смесь воды и эфирного масла на миллионы микрочастиц и распыляет в помещении ультрадисперсную аэрозоль эфирных масел. Аромат эфирных масел создает приятную атмосферу в помещении и благотворно влияет на эмоциональное и физическое состояние человека.

Просим вас внимательно ознакомиться с руководством по эксплуатации перед тем, как вы начнете эксплуатацию изделия!

## 1. ВАЖНАЯ ИНФОРМАЦИЯ

Производитель оставляет за собой право без предварительного уведомления покупателя вносить изменения в конструкцию, комплектацию или технологию изготовления изделия с целью улучшения его свойств. В тексте и цифровых обозначениях данного руководства могут быть допущены опечатки.

Если после прочтения руководства у Вас останутся вопросы по работе и эксплуатации прибора, обратитесь к продавцу или в специализированный сервисный центр для получения разъяснений. На изделии присутствует этикетка, на которой указаны все необходимые технические данные и другая полезная информация о приборе.

Используйте прибор только по назначению, указанному в данном руководстве.



## 2. ПРАВИЛА БЕЗОПАСНОСТИ

Перед вводом в эксплуатацию увлажнителя внимательно изучите данное руководство по эксплуатации и храните его для дальнейшего использования.

При использовании прибора, необходимо соблюдать ряд мер предосторожности. Неправильная эксплуатация в силу игнорирования мер предосторожности может привести к причинению вреда здоровью пользователя и других людей, а также нанесению ущерба их имуществу. Увлажнитель предназначен для работы в жилых помещениях с соблюдением указанных условий эксплуатации. Использование увлажнителя не по назначению может создавать ситуации, опасные для жизни и здоровья людей.

Электроприбор должен находиться под наблюдением во время его эксплуатации, особенно, если неподалёку от него находятся дети. Устройство не предназначено для использования лицами (включая детей) с ограниченными физическими, сенсорными или умственными возможностями, обладающими недостаточным опытом и знаниями, если они не находятся под наблюдением и не получили инструкции по использованию устройства от лица, ответственного за их безопасность. Необходимо следить, чтобы дети не играли с устройством.

Не используйте устройство, в целях, непредусмотренных этим руководством по эксплуатации.

Не допускается эксплуатировать увлажнитель, если его блок питания имеет повреждения, а также, если увлажнитель неисправен, поврежден при падении или при других обстоятельствах. Увлажнитель должен эксплуатироваться только в полностью собранном виде.

Во избежание ожога при работающем увлажнителе не прикасайтесь к мембране увлажнителя. Из-за высокой частоты колебаний мембрана сильно нагревается.



### ПРИМЕЧАНИЕ:

Высокочастотные колебания мембраны ультразвукового увлажнителя не слышны и совершенно безопасны для людей и домашних животных.

Во избежание опасности поражения электрическим током, поврежденный блок питания должен меняться только в авторизованных сервисных центрах квалифицированными специалистами. Во избежание опасности поражения электрическим током не размещайте шнур блока питания рядом с нагревательными приборами и легковоспламеняющимися или горючими веществами.

Во избежание травм и повреждения имущества не пытайтесь самостоятельно ремонтировать увлажнитель. Для ремонта увлажнителя обращайтесь в авторизованный сервисный центр производителя.

Внимайте блок питания увлажнителя из сетевой розетки в следующих случаях: перед сливом или заправкой резервуара водой; перед чисткой и техническим обслуживанием; перед монтажом/демонтажем элементов увлажнителя; перед перемещением увлажнителя на другое место.

Устанавливайте увлажнитель на ровной сухой поверхности. Выходящий из увлажнителя пар может повредить поверхности, на которые он попадает. Не устанавливайте увлажнитель на пол, а также в непосредственной близости от отопительных приборов, стен, мебели и других предметов.

За повреждения, полученные из-за неправильного расположения увлажнителя, изготовитель и продавец ответственности не несут.

Увлажнитель следует установить на каком-либо возвышении, например, на столе, тумбе и т.п. на расстоянии не менее 60 см от пола и не менее 10 см от стены.

Не допускается заливать в увлажнитель воду через распылитель.

Не погружайте увлажнитель в воду или другие жидкости.

Не устанавливайте увлажнитель на проходе или в других местах, где его могут задеть, опрокинуть и т.п.

Если увлажнитель не используется, отключите его от сети электропитания.

Не прокладывайте шнур блока питания под ковром или другими предметами. Расположите увлажнитель так, чтобы случайно не задеть шнур блока питания.

Не используйте увлажнитель во влажных помещениях.

Не допускайте попадания в увлажнитель посторонних предметов.

Не загромождайте посторонними предметами воздухозаборное отверстие и распылитель увлажнителя.

При отключении увлажнителя от сети электропитания не тяните за шнур блока питания и не дотрагивайтесь до него влажными руками.

### 3. ТЕХНИЧЕСКИЕ ХАРАКТЕРИСТИКИ

Таблица 1

Технические характеристики	Единица измерения	Значение
Производительность по увлажнению	мл/ч	30
Параметры электропитания	В/Гц	220~/50
Рабочее напряжение прибора (постоянный ток)	В	24
Объем резервуара	л	0.12
Номинальная потребляемая мощность	Вт	12
Номинальный ток	А	0.5
Мощность динамика	Вт	2
Степень защиты	-	IPX0
Класс электрозащиты	-	III
Размеры прибора	мм	160x160x84
Размеры упаковки	мм	166x166x147
Вес нетто	кг	0.50
Вес брутто	кг	0.75
Рекомендуемая площадь помещения	м <sup>2</sup>	6-8

Производитель оставляет за собой право для разных партий поставок без предварительного уведомления изменять комплектующие части изделия (включая заливаемые \ засыпаемые составляющие), не влияя при этом на основные технические параметры изделия или улучшая их, а также не нарушая изменениями принятые на территории страны производства \ транзита \ реализации стандарты качества и нормы законодательства.

Это может повлечь за собой изменение веса и габаритов изделия, но не более чем на +/- 5-20% (могут отличаться для разного вида изделий).

### 4. ОПИСАНИЕ ПРИБОРА

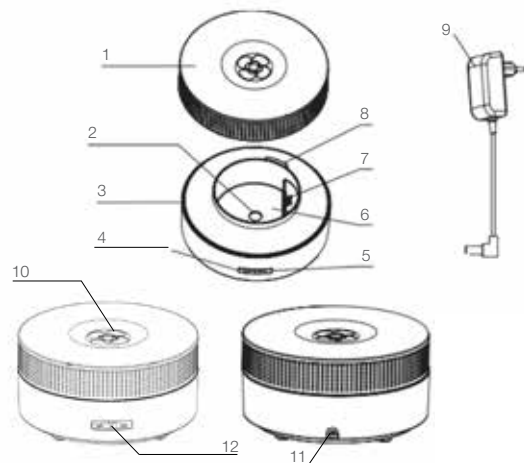


Рис. 1

1. Верхняя крышка прибора
2. Ультразвуковая мембрана
3. Основание прибора
4. Кнопка включения/выключения подсветки прибора.
5. Кнопка включения/выключения прибора
6. Резервуар для воды
7. Шкала максимального уровня воды
8. Вентиляционные отверстия
9. Блок питания
10. Распылитель
11. Гнездо блока питания
12. Кнопка активации функции Bluetooth

## 5. КОМПЛЕКТАЦИЯ

1. Увлажнитель воздуха – 1 шт.
2. Руководство по эксплуатации и гарантийный талон – 1 шт.
3. Упаковка – 1 шт.
4. Блок питания – 1 шт.

## 6. НАПОЛНЕНИЕ РЕЗЕРВУАРА ВОДОЙ

При наполнении резервуара водой и ароматическим маслом руководствуйтесь рисунком 2.



Рис. 2-1



Рис. 2-2

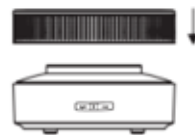


Рис. 2-3

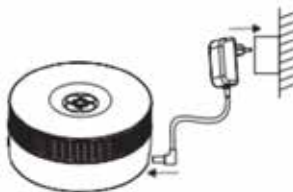


Рис. 2-4

1. Снимите верхнюю крышку прибора (Рис. 2-1)
2. Налейте в резервуар около 120 мл воды, не выше шкалы максимального уровня воды «MAX», и добавьте 2-3 капли ароматического масла (Рис 2-2).
3. Установите верхнюю крышку прибора (Рис. 2-3).
4. Вставьте разъём блока питания в гнездо блока питания на приборе, после чего подключите блок питания к электрической розетке (Рис 2-4).



### ВНИМАНИЕ!

Для работы прибора лучше использовать очищенную водопроводную воду, для этого воспользуйтесь обычным бытовым фильтром для воды. Это нужно для того, чтобы прибор дольше служил, а также для того, чтобы вокруг прибора не образовывался белый осадок. Белый осадок – это кальций и магний, которые входят в состав обычной водопроводной воды. При использовании не очищенной воды они выпускаются вместе с паром и оседают на окружающие предметы и поверхности. Хотя эти вещества являются безопасными для людей, в больших количествах они могут оказывать вредное воздействие на мебель.

Во избежание поражения электрическим током, перед тем, как наполнять резервуар водой и эфирным маслом, отключите прибор от электросети!

Не наполняйте устройство или резервуар для воды такими добавками как моющее средство, химические лекарственные препараты, теплая вода (свыше 40°) и т. д. В противном случае резервуар для воды и внутренние детали устройства повредятся и придут в неисправность.

Не заливайте воду непосредственно во внутреннюю часть устройства или распылитель.

Наличие воды внутри устройства может привести к неисправности прибора.

## 7. ЭКСПЛУАТАЦИЯ ПРИБОРА

### Включение прибора и выбор режима распыления

Подключите прибор к электросети, предварительно наполнив резервуар водой. Для выбора непрерывного режима распыления нажмите кнопку «MIST» один раз, из распылителя пойдёт пар. При работе в данном режиме прибор автоматически отключается через 3 часа. В самом начале этой операции уровень распыления может оказаться не стабильным, что вызвано разностью температуры и качеством воды. Потребуется короткое время для того, чтобы этот процесс стабилизировался.


Для выбора циклического режима распыления, с интервалом распыления/паузы 15 секунд, нажмите кнопку «MIST» два раза. При работе в данном режиме прибор автоматически отключается через 6 часов


### Цветовая подсветка прибора

Нажмите кнопку «Light» один раз чтобы включить подсветку прибора, цвета (красный, зелёный, голубой и их одновременные сочетания) будут менять поочередно). Для выбора одного цвета подсветки ещё раз нажмите кнопку «Light» во время его свечения. Последующие нажатие кнопки «Light» приведёт к отключению цветовой подсветки прибора.

### Функция Bluetooth

При активации функции Bluetooth возможно использование прибора в качестве беспроводной музыкальной колонки, передавая звук с устройств, поддерживающих передачу данных с помощью функции Bluetooth.

Для активации функции Bluetooth нажмите и удерживайте в течение 2 секунд кнопку «» до звукового сигнала. После чего на передающем устройстве активируйте функцию Bluetooth, найдите устройство с именем «music SPA» и подключитесь к нему.

Для отключения функции Bluetooth нажмите и удерживайте в течение 2 секунд кнопку «» до звукового сигнала.

### Ароматизация воздуха

Добавьте в резервуар с водой 2-3 капли ароматического масла. Ароматическое масло в комплект не входит.

### Выключение прибора

Для выключения прибора нажмите кнопку «MIST» один раз, если прибор работал в циклическом режиме распыления или два раза, если прибор работал в непрерывном режиме распыления.

## 8. ЧИСТКА И ОБСЛУЖИВАНИЕ ПРИБОРА



Рис. 3

Перед началом чистки устройства убедитесь в том, что блок питания отключен от розетки. В противном случае, это может привести к поражению электрическим током.

Перед началом чистки дождитесь полного охлаждения воды в основании прибора, чтобы не обжечь руки.

Проводите чистку устройства один или два раза в неделю.

8.1. Для протирки внешней поверхности устройства используйте влажную и мягкую ткань.

Во избежание поражения электрическим током не царапайте и не повреждайте при чистке элементы устройства.

Не используйте при чистке прибора растворитель, бензин, диметилбензол, жесткую щётку, тальковую пудру и другие вещества, кроме воды.

8.2. Вытрите остатки воды внутри резервуара влажной и мягкой тканью.

Для удаления остатков воды на мелких деталях можно воспользоваться мягкой щеткой, а затем протереть их снова мягкой тканью.

8.3. При образовании грязи на мембране, очистите её с помощью мягкой щёточки.

8.4. Воспользуйтесь мягкой щеткой для стирания остатков воды на поверхности распылителя, а затем протрите его снова мягкой тканью.

8.5. Промойте резервуар для воды и распылитель чистой водой.

После удаления остатков воды с поверхности распылителя протрите его мягкой тканью. Очистите внешнюю поверхность устройства влажной и мягкой тканью.



## ВНИМАНИЕ!

Во избежание деформации и стирания рабочих поверхностей, ведущих к снижению уровня распыления или другим неисправностям, не пользуйтесь металлическими щетками, лезвиями или тальковой пудрой для протирания поверхности распылителя.

При появлении утечки воды немедленно прекратите работу устройства и обратитесь в сервисный центр.

Для поддержания прибора в сухом состоянии удалите воду после очистки и обязательно просушите резервуар для воды и корпус устройства.

Убедитесь в том, что внутри резервуара для воды и корпуса устройства не осталось воды.

Перед длительной паузой в использовании прибора просушите резервуар и поверхности устройства, и упакуйте увлажнитель в пластиковый пакет, а затем в коробку.

Храните прибор в помещении с низкой влажностью.

Хранение устройства в непросушенном состоянии приводит к появлению плесени.



[www.timberk.com](http://www.timberk.com)

**ГАРАНТИЙНЫЙ ТАЛОН**



**Уважаемый покупатель!**

**Обратите внимание на необходимость вашей подписи  
на стр. 18**

## Гарантийные обязательства

**Гарантийное обслуживание и ремонт бытового электрического увлажнителя воздуха TIMBERK с соблюдением требований и норм Изготовителя (TIMBERK) производится на территории РФ только в авторизованных сервисных центрах Изготовителя или мастерских, уполномоченных производителем и работающих с ним на основании договора.**

**Срок проведения экспертизы и гарантийного ремонта - не более 45 дней с момента приемки дефектного изделия авторизованным сервисным центром TIMBERK.**

Если при эксплуатации изделия Вы столкнулись с неполадками в его работе, которые Вы не можете устранить самостоятельно в строгом соответствии с Руководством по эксплуатации изделия, обратитесь к региональному представителю Изготовителя в России или в региональный авторизованный сервисный центр TIMBERK, уточнив адрес у продавца.

Полный перечень сервисных центров указан на сайте [www.timberk.com](http://www.timberk.com) или приложен отдельным списком в комплекте с изделием.

Также Вы можете обратиться в уполномоченную сервисную службу Изготовителя по телефону: +7 (495) 627-5285, либо по телефонам, указанным на сайте: [www.timberk.com](http://www.timberk.com), или отправить сообщение по электронному адресу: [ru.service@timberk.com](mailto:ru.service@timberk.com)

Если отсутствие надлежащим образом заполненного гарантийного талона на изделие или отсутствие чека с указанием изделия не позволяет идентифицировать изделие и факт его продажи на территории РФ, то Изготовитель вправе отказать в гарантийном обслуживании изделия.

При невозможности определить дату продажи изделия, гарантийный срок исчисляется с даты его производства.

Дата производства изделия определяется по реестру Изготовителя в соответствии с серийным номером изделия.

Официальный срок службы бытового электрического увлажнителя воздуха TIMBERK, установленный изготовителем, составляет 3 года, со дня передачи изделия потребителю.

Указанный срок службы действителен только при условии соблюдения правил эксплуатации и правильного ухода за изделием.

Во избежание недоразумений убедительно просим Вас внимательно

изучить Руководство по эксплуатации изделия и условия гарантийных обязательств, проверить правильность заполнения бланка гарантийного талона. Согласно требованиям Изготовителя, гарантийный талон действителен только при наличии четко и правильно указанных данных: модели, серийного номера изделия, даты покупки, данных фирмы-продавца, подписи покупателя. Соответствующие данные также должны быть указаны продавцом на отрывных талонах.

Модель и серийный номер изделия (на маркировочной (идентификационной) наклейке Изготовителя на изделии (TIMBERK ID) должны соответствовать указанным в гарантийном талоне продавцом. При нарушении этих условий, а также в случае, когда данные, указанные в гарантийном талоне, изменены или стертые, талон может быть признан недействительным.

Данным гарантийным талоном Изготовитель подтверждает принятие на себя обязательств по удовлетворению законных требований потребителей в случае обнаружения недостатков изделия, возникших по вине Изготовителя в течение установленного гарантийного срока.

Гарантийный срок для бытового электрического увлажнителя воздуха TIMBERK, установленный изготовителем, составляет 1 год, со дня передачи изделия потребителю.

Для ряда территорий могут действовать исключительные правила гарантии, увеличивающие срок на изделие или компоненты. Такие правила устанавливаются только по распоряжению Производителя официальным письмом Производителя.

Гарантийные обязательства дополняют и уточняют оговоренные законом обязательства, предполагающие соглашение сторон либо договор; выдаются Изготовителем в дополнение к законным правам потребителей и ни в коей мере их не ограничивают.

Гарантия Изготовителя действительна только на территории РФ на изделия, купленные на территории РФ и изготовленные для РФ.



### ВНИМАНИЕ!

Если изделие использовалось в соответствии с его целями применения, установленными Руководством по эксплуатации, в рамках осуществления предпринимательской деятельности, то гарантийный срок изделия составляет 3 (три) месяца с момента продажи изделия или 5 (пять) месяцев с момента производства изделия, если дата продажи не установлена\*.

### Изготовитель оставляет за собой право:

- отказать в гарантийном сервисном обслуживании изделия в случае несоблюдения изложенных ниже условий (см. «Досрочное прекращение гарантийного обслуживания»);
- самостоятельно инициировать независимую экспертизу для выяснения обстоятельств, приведших к выходу прибора из строя;
- сравнивать предоставленную маркировочную (идентификационную) наклейку изделия (TIMBERK ID) с данными реестров производства для проверки соответствия серийного номера изделия уникальным производственным номерам реестров.

Просим Вас хранить Гарантийный талон в течение всего гарантийного срока, установленного Изготовителем на приобретенное Вами изделие.

При покупке изделия требуйте от продавца проверку его комплектности и отсутствия механических повреждений в Вашем присутствии, а также правильного и четкого заполнения данного гарантийного талона. Претензии по некомплектности и выявленным механическим повреждениям после продажи изделия не принимаются.

Для гарантийного ремонта предъявляйте данный Гарантийный талон вместе с товарным (кассовым) чеком или другим документом, подтверждающим дату и факт продажи изделия на территории РФ.

### Досрочное прекращение гарантийного обслуживания.

Все условия гарантийного обслуживания регулируются Законодательством РФ и Законом РФ «О защите прав потребителей». В частности, отказ в бесплатном гарантийном обслуживании изделия может быть вызван:

- нарушением при оформлении гарантийного талона при продаже изделия;
- отсутствием товарного или кассового чека о продаже изделия или невозможностью определить продавца изделия;
- наличием следов механических повреждений, возникших после передачи изделия потребителю и явившихся возможной причиной возникновения дефекта;
- наличием повреждений, вызванных несоответствием стандартам параметров питающих сетей и других подобных внешних факторов, а также вызванных использованием нестандартных, неоригинальных (или некачественных) аксессуаров, принадлежностей, запасных частей, элементов и т.д.;

- нарушением правил Руководства по эксплуатации данного изделия;
- наличием следов несанкционированного вскрытия и/или ремонта изделия, повлекших за собой отказ в работе изделия;
- дефектом или отказом системы или ее части, где изделие использовалось как часть системы и это могло привести к дефекту или отказу изделия.

**Гарантийные обязательства не распространяются на перечисленные ниже части и принадлежности изделия, если их замена не связана с разборкой самого изделия или их замена требуется при профилактическом обслуживании:**

- дополнительные приспособления, инструмент и документацию, прилагаемую к изделию;
- расходные части изделия, подразумевающие периодическую замену за счет потребителя (фильтрующие элементы и др.);
- части и узлы изделия, неисправность которых связана с естественным износом в процессе эксплуатации (фильтрующие элементы и т.д.);
- материалы, наклеенные на изделие, имеющие рекламное или информационное назначение, за исключением маркировочной (идентификационной) наклейки Изготовителя (TIMBERK ID).



### ВНИМАНИЕ!

Если в результате экспертизы/диагностики изделия установлено, что его недостатки возникли вследствие обстоятельств, за которые не отвечает продавец (изготовитель), либо недостатки в товаре отсутствуют, Потребитель обязан возместить продавцу (изготовителю или уполномоченной изготовителем организации) расходы на проведение экспертизы (диагностики), а также связанные с ее проведением расходы на хранение и транспортировку товара в соответствии с Законом РФ «О защите прав потребителей» № 171-ФЗ в ред. от 21.12.2004 ст. 18 п.5.



### Изготовитель не несет гарантийных обязательств за изделие в следующих случаях:

- если изделие использовалось в иных целях, не соответствующих его прямому назначению в соответствии с Руководством по эксплуатации;
- если на изделии отсутствует маркировочная (идентификационная) табличка Изготовителя (TIMBERK ID);
- если изделие имеет следы несанкционированного вскрытия, не предусмотренного Руководством по эксплуатации, и попыток некавалифицированного ремонта;
- если дефект вызван изменением/нарушением конструкции или схемы изделия, не предусмотренным Изготовителем;
- если обнаружены повреждения, вызванные попаданием внутрь изделия посторонних предметов, веществ, жидкостей, насекомых, скоплением большого количества пыли;
- если обнаружены повреждения, связанные с замерзанием внутри прибора жидкостей, отложением накипи на ультразвуковой мембране или внутренних поверхностях прибора, вызванных большим содержанием в воде солей железа, натрия, кальция, марганца и др.;
- если обнаружены повреждения, вызванные подключением к электрической сети с недопустимыми параметрами;
- если дефект вызван действием непреодолимых сил, несчастными случаями, умышленными или неосторожными действиями потребителя или третьих лиц;
- неправильного хранения (консервации / разборки-сборки на период хранения) изделия;

Изготовитель снимает с себя любую ответственность за возможный вред, прямо и или косвенно нанесенный продукцией TIMBERK людям, домашним животным, и имуществу, в случаях, если это произошло в результате несоблюдения правил и условий эксплуатации или вследствие некавалифицированного, обслуживания и ремонта изделия, умышленных или неосторожных действий потребителя или третьих лиц.



### ВНИМАНИЕ!

Если маркировочная (идентификационная) наклейка на изделие TIMBERK (TIMBERK ID) закреплена на изделии не плотно и существует риск ее утери, то вклейте ее в гарантийный талон на последней странице.

Гарантийные обязательства Изготовителя не распространяются на случаи возникновения неисправностей из-за использования химически жесткой воды без применения специальных фильтров-умягчителей, входящих в комплект изделия, либо без дополнительной предварительной фильтрации.

Срок службы фильтра-картриджа в значительной степени зависит от уровня жесткости используемой воды и в процессе эксплуатации фильтрующие свойства фильтра-картриджа снижаются. В результате этого со временем на мембране прибора, а также на поверхностях предметов, находящихся в помещении, где используется изделие, может образоваться белый осадок и налет. Изготовитель рекомендует своевременно производить замену фильтрующих элементов в соответствии с Руководством по эксплуатации.

В случае несоблюдения потребителем правил и рекомендаций Руководства по эксплуатации Изготовитель не несет ответственности за возникшие при этом вышеперечисленные последствия.

Изготовитель не несет гарантийных обязательств в случаях поломки изделия по причине несвоевременной замены и/или профилактической обработки фильтрующих элементов.



### ПРИМЕЧАНИЕ:

Пожалуйста, потребуйте от продавца полностью, четко и правильно заполнить бланк Гарантийного талона и отрывные талоны.

## Бланк гарантийного талона.

Заполняется фирмой-продавцом

Изделие	
Модель	
Серийный номер	
Дата продажи	
Фирма-продавец	
Адрес фирмы продавца	
Телефон фирмы продавца	

**Без подписи покупателя Гарантийный талон является недействительным.**



Печать  
фирмы-продавца

Заполняется сервисным центром

«А»

Дата приема	
Дата выдачи	
Особые отметки	

Печать  
сервисного центра

«Б»

Дата приема	
Дата выдачи	
Особые отметки	

Печать  
сервисного центра

«В»

Дата приема	
Дата выдачи	
Особые отметки	

Печать  
сервисного центра

«Г»

Дата приема	
Дата выдачи	
Особые отметки	

Печать  
сервисного центра

Подписывая данный гарантийный талон, Покупатель признает, что он:

1. Проверил заполнение информации.
2. Получил Руководство по эксплуатации на изделие на русском языке.
3. Владеет всей необходимой информацией о приобретенном изделии и его потребительских свойствах, характеристиках в соответствии со статьей 10 Закона РФ «О защите прав потребителей».
4. Ознакомлен и полностью согласен с условиями и ограничениями гарантийного обслуживания, а также с условиями установки / подключения / сервисного обслуживания / эксплуатации приобретенного изделия.
5. Не имеет претензий к внешнему виду / комплектности / работоспособности (если прибор проверялся в его присутствии при продаже) приобретенного изделия.

Подпись покупателя (с расшифровкой)

\_\_\_\_\_ / \_\_\_\_\_ /

Дата \_\_\_\_\_

**Отрывной талон«А»**

Изделие	
Модель	
Серийный номер	
Дата продажи	
Фирма-продавец	

Заполняется фирмой-продавцом

Печать  
фирмы-продавца

**Отрывной талон«Б»**

Изделие	
Модель	
Серийный номер	
Дата продажи	
Фирма-продавец	

Заполняется фирмой-продавцом

Печать  
фирмы-продавца

**Отрывной талон«В»**

Изделие	
Модель	
Серийный номер	
Дата продажи	
Фирма-продавец	

Заполняется фирмой-продавцом

Печать  
фирмы-продавца

**Отрывной талон«Г»**

Изделие	
Модель	
Серийный номер	
Дата продажи	
Фирма-продавец	

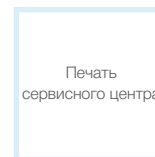
Заполняется фирмой-продавцом

Печать  
фирмы-продавца



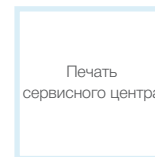
Дата приема	
Дата выдачи	
Номер заказа-наряда	
Проявление дефекта	
Мастер	
Код неисправности	

Заполняется сервисным центром



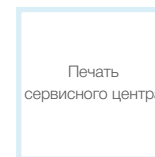
Дата приема	
Дата выдачи	
Номер заказа-наряда	
Проявление дефекта	
Мастер	
Код неисправности	

Заполняется сервисным центром



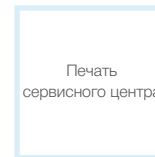
Дата приема	
Дата выдачи	
Номер заказа-наряда	
Проявление дефекта	
Мастер	
Код неисправности	

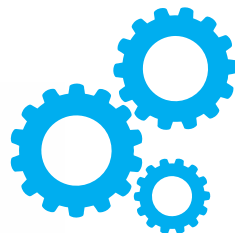
Заполняется сервисным центром



Дата приема	
Дата выдачи	
Номер заказа-наряда	
Проявление дефекта	
Мастер	
Код неисправности	

Заполняется сервисным центром





[www.btpart.ru](http://www.btpart.ru)

Все расходные материалы для  
продукции TIMBERK вы можете  
приобрести на сайте [www.btpart.ru](http://www.btpart.ru)

**Уважаемый покупатель!**

TIMBERK предоставляет вам специальный сервис в рамках программы клиентской поддержки. Теперь вы всегда сможете заказать и оформить доставку на запасные части и расходные материалы, необходимые для оптимальной, качественной работы техники TIMBERK в течение всего срока службы на едином портале [www.btpart.ru](http://www.btpart.ru).

Всю информацию о работе портала вы также всегда сможете увидеть на сайте [www.timberk.com](http://www.timberk.com). Мы искренне надеемся, что этот уникальный дополнительный сервис поможет вам сделать жизнь с TIMBERK еще удобнее!



RU

**Руководство по эксплуатации  
техники Timberk написано  
на английском языке и  
переведено на русский язык.**



BY

В целях информирования покупателей техники Timberk, мы дополнительно сообщаем, что русский является государственным языком в следующих государствах:



OS

- в Российской Федерации
- в Республике Беларусь наряду с белорусским языком
- в частично признанной Южной Осетии наряду с осетинским языком



KZ

Русский язык является официальным языком (во всех случаях другой язык или другие языки выступают как государственный или второй официальный) в следующих государствах и на территориях:



AK



KG

- в Республике Казахстан
- в Киргизской Республике
- в административных единицах Украины, где доля носителей русского языка составляет более 10%, при соответствующем решении местных советов
- в Автономной Республике Крым



UA



TJ

В Республике Таджикистан русский язык признан по Конституции языком межнационального общения.



CIS

Официальным языком международной организации Содружество Независимых Государств (СНГ) является русский язык.



Если вы заметили ошибку в руководстве, пожалуйста, сообщите нам об этом, связавшись с нами по электронной почте, указанной на сайте [www.timberk.com](http://www.timberk.com)

If you found any mistake in this manual please let us know by email listed on [www.timberk.com](http://www.timberk.com)



[www.timberk.com](http://www.timberk.com)

**EAC**