

timberk

РУКОВОДСТВО ПО ЭКСПЛУАТАЦИИ
INSTRUCTION MANUAL
ПАЙДАЛАНУ ЖӨНІНДЕГІ НҰСҚАУЛЫҚ

RU	НАПОЛЬНЫЙ ВЕНТИЛЯТОР	2
ENG	STAND FAN.....	9
KZ	ЕДЕНҮСТІ ЖЕЛДЕТКІШ	22

T-SF1605RC



RUS УСТРОЙСТВО ИЗДЕЛИЯ

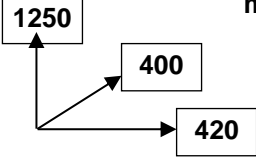
1. Предохранительный винт и гайка
2. Передняя защитная сетка
3. Фиксаторы сетки
4. Гайка крепления лопастей
5. Лопасты
6. Гайка крепления задней сетки
7. Задняя защитная сетка
8. Электродвигатель
9. Блок управления
10. Декоративная накладка
11. Выдвижная штанга
12. База
13. L-образный винт и шайба
14. Кнопки управления
15. Пульт управления

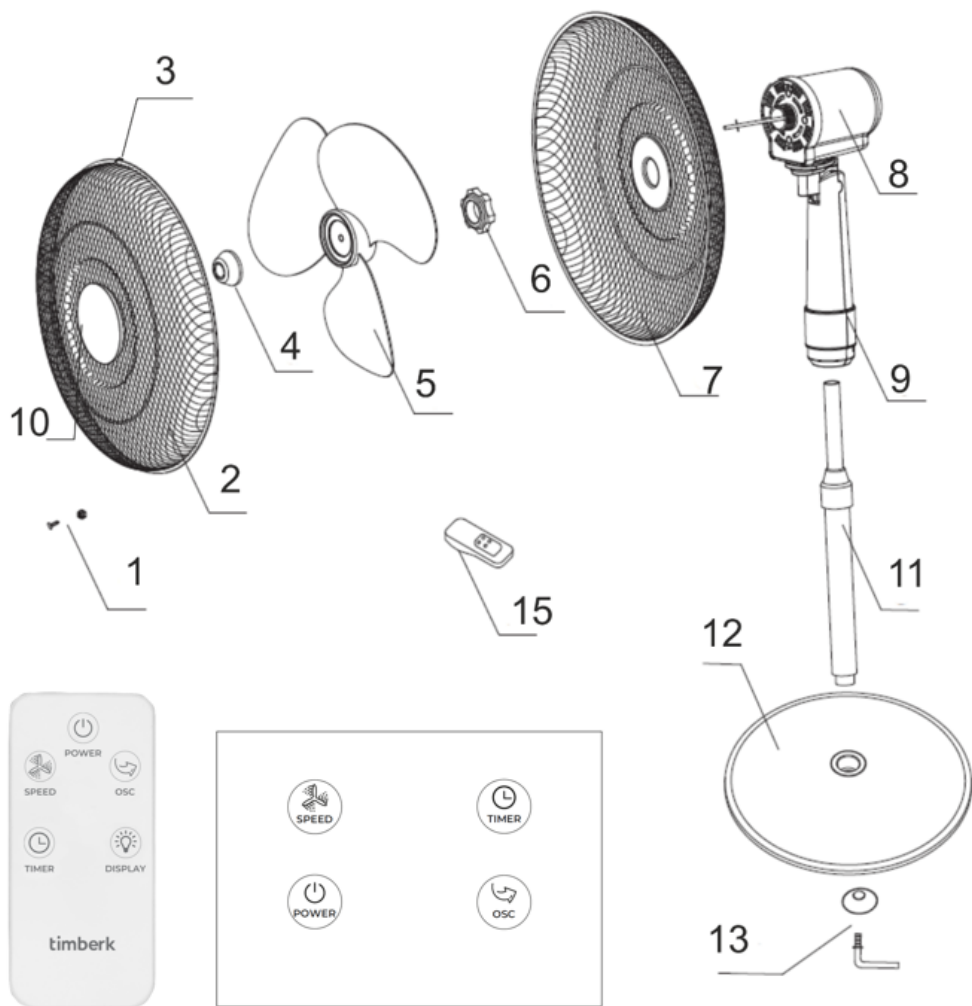
GB DESCRIPTION

1. Safety screw & nut
2. Front grille
3. Front grille clips
4. Blade cap
5. Blades
6. Rear grille nut
7. Rear grille
8. Motor
9. Control box
10. Stand cover
11. Extension pole
12. Stand base
13. L type base screw & washer
14. Switch mode buttons
15. Remote controller

KZ СИПАТТАМА

1. Қауіпсіздік бұранда және сомын
2. Алдыңғы қауіпсіздік торы
3. Тор бекіткіштері
4. Қалақшаларды бекіту сомыны
5. Қалақшалар
6. Артқы торды бекіту сомыны
7. Артқы қауіпсіздік торы
8. Электр қозғалтқышы
9. Басқару блогы
10. Сәндік төсем
11. Жылжымалы штанга
12. База
13. L-тәрізді бұранда және шайба
14. Басқару түймелері
15. Басқару пульті

<p>220-240 V~50 Hz Класс защиты II</p>	<p>50 W</p>	<p>4.5 / 5.1 kg</p>	<p>1250 mm</p> 
--	--------------------	----------------------------	---



15

14

RUS РУКОВОДСТВО ПО ЭКСПЛУАТАЦИИ**Меры безопасности**

- Внимательно прочитайте Руководство по эксплуатации и сохраните его в качестве справочного материала.
- Неправильное обращение с прибором может привести к его поломке и причинить вред пользователю.
- Перед первоначальным включением проверьте, соответствуют ли технические характеристики, указанные на изделии, параметрам электросети.
- Использовать только в бытовых целях в соответствии с данным Руководством по эксплуатации. Прибор не предназначен для промышленного применения.
- Не использовать вне помещений и в условиях повышенной влажности.
- Прибор не предназначен для использования лицами (включая детей) с пониженными физическими, сенсорными или умственными способностями или при отсутствии у них жизненного опыта или знаний, если они не находятся под присмотром или не проинструктированы об использовании прибора лицом, ответственным за их безопасность.
- Этот прибор может использоваться детьми в возрасте от 8 лет и старше, а также лицами с ограниченными физическими, сенсорными или умственными способностями, если они прошли контроль или инструктаж по безопасному использованию прибора и, если они понимают связанные с этим опасности. Уборка и техническое обслуживание не должны производиться детьми, если они не старше 8 лет и не находятся под присмотром взрослых.
- Дети должны находиться под присмотром для недопущения игр с прибором.
- Всегда отключайте устройство от электросети перед очисткой, или если Вы его не используете.
- Во избежание поражения электрическим током и возгорания, не погружайте прибор в воду или другие жидкости. Если это произошло, НЕ БЕРИТЕСЬ за изделие, немедленно отключите его от электросети и обратитесь в Сервисный центр для проверки.
- Не пользуйтесь устройством в ванных комнатах и около воды.
- Не располагайте прибор вблизи источников тепла.
- Не оставляйте включенный прибор без присмотра.
- Не используйте принадлежности, не входящие в комплект поставки.
- При повреждении шнура питания его замену, во избежание опасности, должны производить изготовитель, сервисная служба или подобный квалифицированный персонал.
- Следите, чтобы шнур питания не касался острых кромок и горячих поверхностей.
- Не тяните за шнур питания, не перекручивайте и не наматывайте его вокруг корпуса устройства.
- Избегайте контакта с движущимися частями прибора. Не просовывайте карандаши или другие предметы через защитную сетку работающего вентилятора.
- Не включайте вентилятор без установленных защитных сеток.
- Убедитесь, что вентилятор отключен от сети питания перед удалением защитной сетки.
- Не пытайтесь самостоятельно ремонтировать прибор или заменять какие-либо детали. При обнаружении неполадок обращайтесь в ближайший Сервисный центр.
- Если изделие некоторое время находилось при температуре ниже 0°C, перед включением его следует выдержать в комнатных условиях не менее 2 часов.
- Производитель оставляет за собой право без дополнительного уведомления вносить незначительные изменения в конструкцию изделия, кардинально не влияющие на его безопасность, работоспособность и функциональность.

- Дата производства указана на изделии и/или на упаковке, а также в сопроводительной документации, в формате XX.XXXX, где первые две цифры «XX» – это месяц производства, следующие четыре цифры «XXXX» – это год производства.

БОРКА ВЕНТИЛЯТОРА

- Прибор предназначен для циркуляции воздуха в помещении.
- Ослабьте винт в нижней части базы.
- Вставьте стойку в отверстие базы и закрепите ее с помощью винта и шайбы L-образной формы.
- Прикрепите двигатель с блоком управления к стойке. Убедитесь, что блок управления полностью надвинут на стойку и закреплен с помощью прилагаемого установочного винта.
- Открутите пластиковую крепежную гайку с передней стороны корпуса двигателя, повернув ее против часовой стрелки.
- Расположите заднюю сетку напротив передней части электродвигателя, чтобы установочные штифты на корпусе двигателя правильно вошли в отверстия задней сетки.
- Затяните гайку крепления задней сетки по часовой стрелке. **НЕ ЗАТЯГИВАЙТЕ ЕГО СЛИШКОМ СИЛЬНО.**
- Наденьте лопасть вентилятора на вал двигателя, расположив паз на задней стороне лопасти на приводном штифте, проходящем через вал двигателя.
- Затяните декоративную накладку, повернув ее против часовой стрелки.
- Расположите переднюю сетку напротив задней сетки так, чтобы отверстия в ободах, в которые вставляются маленькие гайка и болт, были на одной линии. Вставьте болт в отверстия и завинтите гайку. Не затягивайте полностью на данном этапе.
- Установите фиксаторы сетки в нужное положение, чтобы они правильно зацепились за край сетки.
- Полностью затяните гайку и болт, которые проходят через край сетки.

РАБОТА

- Подключите прибор к электросети. На панели управления загорятся все индикаторы.
- Включите прибор, нажав кнопку POWER на пульте дистанционного управления или на панели управления. Прозвучит звуковой сигнал, и вентилятор начинает работу на низкой скорости вращения лопастей.
- Чтобы изменить скорость, нажмите кнопку SPEED несколько раз. Скорость будет меняться с каждым нажатием кнопки. Соответствующая скорость (1-низкая, 2-средняя, 3-высокая) появится на панели управления или можно отобразить показания дисплея с помощью кнопки DISPLAY на пульте.
- Для включения режима поворота, нажмите кнопку OSC. Загорится индикатор поворота, и вентилятор начинает поворачиваться в разные стороны. Чтобы выключить данный режим, нажмите кнопку еще раз.
- Вентилятор оснащен функцией таймера. После включения прибора, нажмите кнопку TIMER нужное количество раз и установите время работы вентилятора. Вы можете выбрать время работы: 1, 2, 3, 4, 5, 6, 7, 8, 9 часов, установленное время будет отображаться на панели управления.
- Направление потока воздуха можно регулировать, наклоняя весь блок двигателя вверх или вниз.
- Чтобы выключить вентилятор, снова нажмите кнопку POWER.
- Те же настройки можно устанавливать с помощью пульта управления. Для пульта управления требуется батарейка размера CR2025 (входит в комплект поставки)

ОЧИСТКА И УХОД

- Перед очисткой обязательно отключайте прибор от электросети.

- Не используйте абразивные чистящие средства.
- Протрите защитную сетку, лопасти, стойку и основание влажной мягкой тканью и затем вытрите насухо.

ХРАНЕНИЕ

- Храните изделие при нормальных условиях в сухом помещении.



- Данный символ на изделии, упаковке и/или сопроводительной документации означает, что использованные электрические и электронные изделия не должны выбрасываться вместе с обычными бытовыми отходами. Их следует сдавать в специализированные пункты приема.
- Для получения дополнительной информации о существующих системах сбора отходов обратитесь к местным органам власти.
- Правильная утилизация поможет сберечь ценные ресурсы и предотвратить возможное негативное влияние на здоровье людей и состояние окружающей среды, которое может возникнуть в результате неправильного обращения с отходами.



- Данный символ на изделии, упаковке и/или сопроводительной документации означает, что аккумулятор или батарейка, используемые в данном изделии, нельзя выбрасывать по окончании срока службы вместе с другими бытовыми отходами.

GB INSTRUCTION MANUAL

IMPORTANT SAFEGUARDS

- Important safeguards. read carefully and keep for future reference.
- Incorrect operation and improper handling can lead to malfunction of the appliance and injuries to the user.
- Before connecting the appliance for the first time check that voltage indicated on the rating label corresponds to the mains voltage in your home.
- For home use only. Do not use for industrial purposes. Do not use the appliance for any other purposes than described in this instruction manual.
- Do not use outdoors or in damp area.
- The appliance is not intended for use for physically, sensory or mental disabled person (including children) or for person with lack of life experience or knowledge, if only they are under supervision or have been instructed about the use of the unit by responsible person.
- This appliance can be used by children aged from 8 years and above and persons with reduced physical, sensory or mental capabilities or lack of experience and knowledge if they have been given supervision or instruction concerning use of the appliance in a safe way and understand the hazards involved. Cleaning and user maintenance shall not be made by children unless they are older than 8 and supervised.
- Children must be under control in order not to be allowed to play with the appliance.
- Always unplug the appliance from the power supply before cleaning and when not in use.
- To prevent risk of electric shock and fire, do not immerse the appliance in water or any other liquids. If it has happened DO NOT TOUCH the appliance, unplug it immediately and check in a service center.
- Do not use the device in bathrooms and near water.
- Do not place the appliance near heat sources.

- Do not leave the appliance switched on when not in use.
- Do not use other attachments than those supplied.
- In case of power cord is damaged, its replacement should be done by the manufacture or service department or the other high-skill person to avoid any danger.
- Keep the cord away from sharp edges and hot surfaces.
- Do not pull, twist, or wrap the power cord around the appliance.
- Avoid contact with moving parts of the device. Do not put pencils or other objects through the protective grid of the fan.
- Do not operate without fan installed protective grid.
- Ensure that the fan is switched off from the supply mains before removing the guard.
- Do not attempt to repair, adjust or replace parts in the appliance. Repair the malfunctioning appliance in the nearest service center.
- If the product has been exposed to temperatures below 0°C for some time it should be kept at room temperature for at least 2 hours before turning it on.
- The manufacturer reserves the right to introduce minor changes into the product design without prior notice, unless such changes influence significantly the product safety, performance, and functions.
- Manufacturing date is indicated on the unit and/or on packing as well as in accompanying documents in the following format XX.XXXX where first two figures XX is the month of production, and following four figures XXXX is the year of production.

ASSEMBLING INSTRUCTIONS:

- Loosen the screw from the bottom of outer pipe
- Attach the extension tube in the hole of the round base and fix them with the L type base screw & washer.
- Attach the motor with switch compartment onto the inner pipe. ensure the switch compartment is pushed fully onto the inner pipe and secured with the set screw provided.
- Unscrew the plastic mounting nut from the front of the motor housing by rotating it anticlockwise.
- Position the rear grille against the front of the motor housing with the handle uppermost, ensuring that the locating pegs on the motor housing are engaged correctly in the holes of the rear grille.
- Tighten the Rear Grille Mounting Nut clockwise. **DO NOT OVERTIGHTEN IT.**
- Push the fan blade onto the motor shaft, locating the slot at the back of the blade on the drive pin that passes through the motor shaft.
- Tighten the blade cap by turning it anticlockwise.
- Position the front grille against the rear grille so that the holes in the rims that accept the small nut and bolt are in line. Insert the bolt through the holes and screw on the nut. Do not fully tighten at the stage.
- Push the grille retaining clips into position ensuring that they engage correctly on the rim of the grille.
- Fully tighten the small nut and bolt that passes through the rim of the grille.

OPERATION MANUAL

- Connect the appliance to a socket. All the indicator lights are on and the nixie tube is on for one second and then all go out.
- Switch on the appliance by pressing the ON/OFF button on the remote controller, or pressing POWER on control panel. Accompanied by two beeps, the fan starts to blow at low speed 1.
- To change speed, press button SPEED several times. Speed will change with each button stroke. The respective speed (1, 2, 3) will be shown by the LED.

- For oscillation, press the OSC button. The swing indicator light up and the fan starts oscillating. To stop oscillation, press button once again. When the fan is in stand-by mode, this button will not work.
- Your fan has a timer function. After having switched the unit on, press the TIMER button and the fan will operate for as long as you choose: Press the timer button several times and the setting will change with every button stroke. The fan can set the timer function from 1, 2, 3, 4, 5, 6, 7, 8, 9 hours, which will shown by the LED
- The air flow can be adjusted by tilting the entire motor unit upward or downward.
- To switch the fan off, press the ON/OFF button again.
- Always unplug the appliance when it is not used.
- CR2025 size battery is required to operate the remote control

MAINTENANCE

- Before cleaning unplug fan first.
- Do not use abrasive cleansers
- Clean front and rear grilles, blades, stand tube and stand base with soft moistened cloth and wipe dry.

STORAGE

- Keep the device in normal conditions in dry place.



- The symbol on the unit, packing materials and/or documentations means used electrical and electronic units should not be toss in the garbage with ordinary household garbage. These units should be pass to special receiving point.
- For additional information about actual system of the garbage collection address to the local authority.
- Valid utilization will help to save valuable resources and avoid negative work on the public health and environment which happens with incorrect using garbage.



- The symbol on the unit, packing materials and/or documentations means the battery used in this product not be toss in the garbage with ordinary household garbage.

KZ ПАЙДАЛАНУ ЖӨНІНДЕГІ НҰСҚАУЛЫҚ

- Құрметті сатып алушы! Timberk сауда таңбасының өнімін сатып алғаныңыз үшін және біздің компанияға сенім артқаныңыз үшін Сізге алғыс айтамыз. Іске пайдалану нұсқаулығында суреттелген техникалық талаптар орындалған жағдайда, Timberk компаниясы өзінің өнімдерінің жоғары сапасы мен сенімді жұмысына кепілдік береді.
- Timberk сауда таңбасының бұйымын тұрмыстық мұқтаждар шеңберінде пайдаланған және іске пайдалану нұсқаулығында келтірілген пайдалану ережелерін ұстанған кезде, бұйымның қызмет мерзімі бұйым тұтынушыға табыс етілген күннен бастап 2 (екі) жылды құрайды. Аталған шарттар орындалған жағдайда, бұйымның қызмет мерзімі өндіруші көрсеткен мерзімнен айтарлықтай асуы мүмкін екеніне өндіруші тұтынушылардың назарын аударады.

ҚАУІПСІЗДІК ШАРАЛАРЫ

- Қолдану нұсқауын ықыласпен оқып шығыңыз және оны анықтамалық материал ретінде сақтаңыз.
- Бұйымды дұрыс қолданбау оның бұзылуына әкелуі және сізге зиян келтіруі мүмкін.

- Алғашқы қосудың алдында бұйымның техникалық сипаттамасының жапсырмадағы, электр жүйесінде көрсетілген параметрлеріне сәйкестігін тексеріңіз.
- Осы Пайдалану нұсқауына сәйкес тек қана тұрмыстық мақсаттарда қолданылады. Құрал өнеркәсіптік қолдануға арналмаған.
- Жайдан тыс не жоғары дымқылды жағдайда қолданылмайды.
- Дене, жүйке не болмаса ақыл-ой кемістігі бар, немесе осы құрылғыны қауіпсіз пайдалану үшін тәжірибесі мен білімі жеткіліксіз адамдардың (соның ішінде балалардың) қауіпсіздігі үшін жауап беретін адам қадағаламаса немесе аспапты пайдалану бойынша нұсқау бермесе, олардың бұл аспапты қолдануына болмайды.
- Бұл құрылғыны 8 жастан асқан балалар, сондай-ақ физикалық, сенсорлық немесе ақыл-ой қабілеттері шектеулі немесе тәжірибе мен білімі жоқ адамдар, егер олар құрылғыны қауіпсіз пайдалану туралы нұсқау алса және онымен байланысты қауіптерді түсінсе, қолдана алады. Құрылғыларды физикалық, сенсорлық немесе ақыл-ой қабілеттері шектеулі немесе тәжірибесі мен білімі жоқ адамдар, егер олар құрылғыны қауіпсіз пайдалану туралы нұсқау берілсе және олармен байланысты қауіптерді түсінсе, қолдана алады.
- Балалар аспаппен ойнамауы үшін оларды үнемі қадағалап отыру керек.
- Әрқашан ажыратып, құрылғыны электр желісінен тазалау алдында немесе Сіз оны қолданасыз.
- Электр тоғының ұруына және жануға тап болмау үшін, құралды суға немесе басқа сұйықтықтарға батырмаңыз. Егер бұл жағдай болса, бұйымды ҰСТАМАҢЫЗ, оны электр жүйесінен дереу сөндіріп тастаңыз және сервис орталығына тексертіңіз.
- Құрылғыны былаулы бөлмелері мен су жанында пайдаланбаңыз.
- Жылу қайнарлары жақын маңда құралды жайғастырмаңыздар.
- Қалдырмаңыз қосылған аспапты қараусыз.
- Пайдаланбаңыз керек-жарақтары, жеткізу жиынтығына кіретін.
- Қуат бауы бүлінген жағдайда, қатерден аулақ болу үшін оны ауыстыруды өндіруші, сервистік қызмет немесе соған ұқсас білікті қызметкерлер іске асыруға тиіс.
- Қадағалаңыз, электр сымын жоқ арналды өткір жиектер мен ыстық бетін.
- Сымды ешқашан тартпаңыз, перекручивайте және наматывайте оның айналасында құрылғы корпусының.
- Аспаптың қозғалатын бөлшектеріне тиіспеңіз. Жұмыс істеп тұрған желдеткіштің қорғауыш торы арқылы қарындаш немесе басқа зат сұқпаңыз.
- Қорғауыш торы орнатылмаған желдеткішті қоспаңыз.
- Көз желдеткіші ажыратылған тамақтану алдында жойып, қорғаныш торы.
- Құрылғыны өз бетіңізше жөндеуге талпынбаңыз. Олқылықтар пайда болса жақын арадағы сервис орталығына апарыңыз.
- Егер бұйым біршама уақыт 0°C-тан төмен температурада тұрса, іске қосар алдында оны кем дегенде 2 сағат бөлме температурасында ұстау керек.
- Өндіруші бұйымның қауіпсіздігіне, жұмыс өнімділігі мен жұмыс мүмкіндіктеріне түбегейлі әсер етпейтін болмашы өзгерістерді оның құрылмасына қосымша ескертпестен енгізу құқығын өзінде қалдырады.
- Жасап шығарылған күні бұйымда және (немесе) қаптамада, сондай-ақ ілеспе құжаттамада, XX.XXXX пішімінде көрсетілген, мұндағы алғашқы екі сан «XX» – жасап шығарылған айы, келесі төрт сан «XXXX» – жасап шығарылған жылы.

ЖелдеткішТІ құрастыру

- Құрылғы бөлмедегі ауа айналымына арналған.
- Базаның төменгі жағындағы бұранданы босатыңыз.

- Тіректі базаның саңылауына салыңыз да, оны L-тәрізді бұрандамен және шайбамен бекітіңіз.
- Қозғалтқышты және басқару блогын тірекке бекітіңіз. Басқару блогының тірекке толығымен итерілгеніне және қоса берілген бекітіп тұратын бұранданың көмегімен бекітілгеніне көз жеткізіңіз.
- Пластикалық бекіту сомынын қозғалтқыш корпусының алдыңғы жағынан сағат тіліне қарсы бұраңыз.
- Артқы торды электр қозғалтқышының алдыңғы жағына қарама-қарсы қойыңыз, сонда қозғалтқыш корпусындағы орнатылма сұққыштар артқы тордың тесіктеріне дұрыс енеді.
- Артқы торды бекіту сомынын сағат тілімен тартыңыз. ОНЫ ТЫМ ҚАТТЫ ТАРТПАҢЫЗ.
- Желдеткіш қалақшасын қозғалтқыш білігіне салыңыз, қалақшаның артқы жағындағы ойықты қозғалтқыш білігі арқылы өтетін жетек сұққышына қойыңыз.
- Сәндік төсемді сағат тіліне қарсы бұрап қатайтыңыз.
- Алдыңғы торды артқы торға қарама-қарсы орналастырыңыз, сонда кішкентай сомын мен бұрандама салынған жиектердегі тесіктер бір сызықта болады. Бұрандаманы тесіктерге салыңыз және сомынды бұраңыз. Осы кезеңде толығымен қатайтпаңыз.
- Тор бекіткіштерін тордың шетіне дұрыс бекіту үшін қажетті күйге орнатыңыз.
- Тордың шетінен өтетін сомын мен бұрандаманы толығымен қатайтыңыз.

ЖҰМЫС

- Аспапты электр желісіне қосыңыз. Басқару панелінде барлық индикаторлар жанады.
- Қашықтан басқару пультіндегі немесе басқару панеліндегі POWER батырмасын басу арқылы аспапты қосыңыз. Дыбыстық сигнал естіледі және желдеткіш жұмысын қалақтық айналуының төменгі жылдамдығында бастайды.
- Жылдамдығын өзгерту үшін, SPEED батырмасын бірнеше рет басыңыз. Жылдамдығы батырманы басқан сайын өзгереді. Тиісті жылдамдық (1-төмен, 2-орташа, 3-жоғары) басқару панелінде шығады.
- Бұру режимін қосу үшін OSC батырмасын басыңыз. Бұру индикаторы жанады және желдеткіш жан-жаққа бұрыла бастайды. Осы режимді сөндіру үшін батырманы тағы бір рет басыңыз..
- Желдеткіш таймер функциясымен жабдықталған. Аспапты қосқаннан кейін, TIMER батырмасын қажетті шамада басыңыз және желдеткіштің жұмыс уақытын орнатыңыз. Сіз жұмыс режимін таңдай аласыз: 1, 2, 3, 4, 5, 6, 7, 8, 9 сағат, белгіленген уақыт басқару панелінде көрінеді.
- Ауа ағынын бағыттауды қозғалтқыштың барлық блогын жоғары немесе төмен еңкейтіп реттеуге болады.
- Желдеткішті өшіру үшін POWER батырмасын басыңыз.
- Дәл сондай теңшелімдерді басқару пульті көмегімен орнатуға болады. Басқару пульті үшін 1x CR2025 өлшемді батареялары керек.


ТАЗАЛАУ ЖӘНЕ КҮТІМ

- Тазалаудың алдында құралды қоректену жүйесінен әрқашан ажыратып тастаңыз.
- Қорғау торды, қалақтарды, тіректі және негізді дымқыл жұмсақ матамен және құрғақ содалы сумен сүртіңіз. Абразивті тазалайтын заттарды қолданбаңыз.

САҚТАУ

- Құрғақ орналастыруда нормалы шарттар жанында бұйымды сақтаңыздар.



-  Өнімдегі, қораптағы және/немесе қосымша құжаттағы осындай белгі қолданылған электрлік және электрондық бұйымдар кәдімгі тұрмыстық қалдықтармен бірге

шығарылмауы керек дегенді білдіреді. Оларды арнайы қабылдау бөлімшелеріне өткізу қажет.

- Қалдықтарды жинау жүйелері туралы қосымша мәліметтер алу үшін жергілікті басқару органдарына хабарласыңыз.
- Қалдықтарды дұрыс кәдеге жарату бағалы ресурстарды сақтауға және қалдықтарды дұрыс шығармау салдарынан адамның денсаулығына және қоршаған ортаға келетін теріс әсерлердің алдын алуға көмектеседі.



Өнім, орам және/немесе қосымша құжатта бар осы бұйымда пайдаланылатын аккумулятор немесе батарея әдеттегі тұрмыстық қалдықтармен бірге шығарылмауы тиіс.

EAC

www.timberk.ru