

# timberk

Модель: T-IT3-MD-R13

РУКОВОДСТВО  
ПО ЭКСПЛУАТАЦИИ

ВОДОНАГРЕВАТЕЛЬ  
ПРОТОЧНЫЙ  
ЭЛЕКТРИЧЕСКИЙ

 **AQUA SENSE**  
SERIES



|  |    |
|--|----|
| RUS ЭЛЕКТРИЧЕСКИЙ ПРОТОЧНЫЙ ВОДОНАГРЕВАТЕЛЬ..... | 2  |
| ENG ELECTRIC INSTANT WATER HEATER.....           | 9  |
| KAZ ЭЛЕКТР ЛЕЗДІК СУ ЖЫЛЫТҚЫШ.....               | 15 |

### Уважаемый покупатель!

Благодарим Вас за удачный выбор и приобретение электрического проточного водонагревателя timberk. Он прослужит Вам долго.

## 1. ВАЖНАЯ ИНФОРМАЦИЯ

Просим внимательно ознакомиться с руководством по эксплуатации перед использованием прибора. В данном руководстве по эксплуатации содержится важная информация, касающаяся Вашей безопасности, а также рекомендации по правильному использованию прибора и уходу за ним. Сохраните руководство по эксплуатации вместе с гарантийным талоном, кассовым чеком, по возможности, картонной коробкой и упаковочным материалом. В данном руководстве по эксплуатации описываются разные виды данного типа устройства. Приобретенный Вами прибор может несколько отличаться от описанного в руководстве, что не влияет на способы использования и эксплуатации. Производитель оставляет за собой право без дополнительного уведомления вносить незначительные изменения в конструкцию изделия, кардинально не влияющие на его безопасность, работоспособность и функциональность. В тексте и цифровых обозначениях данной инструкции могут быть допущены опечатки.

### ВНИМАНИЕ!

Важные меры предосторожности и инструкции, содержащиеся в данном руководстве, не включают всех возможных режимов и ситуаций, которые могут встречаться. Изготовитель не несет ответственности в случае повреждения прибора или его отдельных частей во время транспортировки, в результате неправильной установки, в результате колебаний напряжения, а также в случае, если какая-либо часть прибора была изменена или модифицирована.

### ПРИМЕЧАНИЕ

На изделии присутствует этикетка, на которой указаны все необходимые технические данные и другая полезная информация о приборе. Используйте прибор только по назначению, указанному в данном руководстве.

## 2. МЕРЫ ПРЕДОСТОРОЖНОСТИ

При эксплуатации водонагревателя соблюдайте правила безопасности. Неправильная эксплуатация в силу игнорирования данных правил может привести к причинению вреда здоровью пользователя и других людей, а также нанесению ущерба их имуществу. Производитель не несет ответственности за причиненный вред здоровью и повреждение имущества в результате неправильной установки и эксплуатации прибора.

1. Внимательно прочитайте данную инструкцию перед эксплуатацией прибора во избежание поломок при использовании.
2. Перед первоначальным включением проверьте, соответствуют ли технические характеристики, указанные на изделии параметрам электросети.

3. Прибор не предназначен для использования лицами (включая детей) с пониженными физическими, сенсорными или умственными способностями или при отсутствии у них жизненного опыта или знаний, если они не находятся под присмотром или не проинструктированы об использовании прибора лицом, ответственным за их безопасность. Дети должны находиться под присмотром для недопущения игр с прибором.
4. Любой электроприбор должен находиться под наблюдением во время его эксплуатации, особенно, если неподалёку от него находятся дети.
5. Внимательно следите за тем, чтобы дети не прикасались к прибору и не использовали его как элемент игры.
6. Не позволяйте детям использовать водонагреватель без контроля взрослых.
7. Никогда не оставляйте включенный водонагреватель без присмотра.
8. Всегда отключайте водонагреватель после его использования.
9. Запрещено вносить изменения в конструкцию водонагревателя или модифицировать его.
10. Никогда не используйте водонагреватель, если он неисправен.
11. Не используйте водонагреватель во взрывоопасной или коррозионной среде. Не храните рядом с прибором бензин и другие летучие легковоспламеняющиеся жидкости.
12. Использовать только в бытовых целях согласно данному Руководству по эксплуатации. Прибор не предназначен для промышленного применения. Не используйте водонагреватель, в целях, не предусмотренных данным руководством.
13. Любые сервисные работы должны производиться специализированной организацией, квалифицированными специалистами. Не пытайтесь самостоятельно ремонтировать прибор или заменять какие-либо детали. При обнаружении неполадок обращайтесь в ближайший сервисный центр.
14. Установка водонагревателя в месте эксплуатации и подвод электропитания должны производиться специализированной организацией или специалистами, имеющими разрешения на проведение работ по монтажу электрического оборудования, с соблюдением требований безопасности.
15. При нарушении инструкции по установке и эксплуатации водонагревателя, прибор гарантийному обслуживанию не подлежит, а производитель ответственности не несет.
16. Не устанавливайте водонагреватель в помещении, в котором температура может опускаться ниже 0°C
17. Не использовать вне помещений или в условиях повышенной влажности
18. Перед установкой водонагревателя, не подключая его, проверьте и убедитесь, что в вашей электрической сети присутствует заземляющий контур. При отсутствии заземляющего контура в вашей электрической сети эксплуатация водонагревателя опасна для жизни.
19. Запрещается использование электрических удлинителей.
20. Сечение электрического кабеля, используемого для подключения к электрической сети, должно быть рассчитано на номинальный ток водонагревателя.
21. Следите, чтобы шнур питания не касался острых кромок и горячих поверхностей.
22. Не подключайте заземляющий контур водонагревателя к трубам водопровода, газопровода и т.п. Убедитесь в правильном подключении электропроводки, в т.ч. к контуру заземления.
23. Тщательно соблюдайте порядок подключения водонагревателя, поскольку неправильное подключение приведет к выходу его из строя и может причинить вред пользователю.
24. Запрещается устанавливать отсечной кран или смеситель на выходе воды и перекрывать выход воды, в т.ч. перегибанием душевого шланга. Перекрытие воды на выходе из водонагревателя приведет к его выходу из строя и будет рассматриваться производителем, как негарантийный случай.
25. Водонагреватель необходимо устанавливать и эксплуатировать только с оригинальными аксессуарами, поставляемыми в комплекте.
26. Не допускайте замерзания внутри водонагревателя. Если это произошло, категорически запрещается подключать водонагреватель к электросети.
27. Водонагреватель предназначен только для нагрева воды. Не используйте прибор для нагревания других жидкостей, это может причинить

серьезный вред водонагревателю, другому имуществу и Вашему здоровью.

28. Температура воды на входе в водонагреватель не должна превышать +35 °С.
29. Незамедлительно отключите водонагреватель от электрической сети, если от него идут странные звуки, запах или дым.
30. В случае отключения воды в процессе использования прибора необходимо немедленно отключить электропитание нагревателя.
31. Не используйте водонагреватель с поврежденным электрическим кабелем или с другими повреждениями.
32. Для диагностики и проведения ремонта обратитесь в ближайший авторизованный сервисный центр производителя в вашем регионе.
33. Перед началом очистки и технического обслуживания, сборки и разборки водонагревателя всегда отключайте его от электрической сети. Очистку и техническое обслуживание производите в соответствии с указаниями данного руководства по эксплуатации.
34. Не используйте опасные химические вещества для чистки водонагревателя и не допускайте их попадания на него.
35. Если изделие некоторое время находилось при температуре ниже 0°C, перед включением его следует выдержать в комнатных условиях не менее 2 часов.
36. Не используйте принадлежности, не входящие в комплект поставки.
37. При повреждении шнура питания его замену, во избежание опасности, должны производить изготовитель, сервисная служба или подобный квалифицированный персонал.
38. При отключении прибора от электросети не тяните за шнур питания, беритесь за вилку. Не перекручивайте и ни на что не наматывайте его.
39. После каждого использования поворачивайте регулятор в зону подачи холодной воды на 5 секунд, чтобы при следующем включении водонагревателя не обжечь руки. Кроме того, благодаря этим мерам уменьшается образование осадка внутри водонагревателя и увеличивается срок его службы.
40. Не допускается подключать кран к электросети и переводить ручку-регулятор в положение нагрева воды до того, как кран будет установлен в рабочем положении на раковине и заполнен водой.
41. Перед началом эксплуатации необходимо подключить водонагреватель к системе водоснабжения, открыть кран, чтобы из крана потекла вода, и только после этого включить нагрев.

### 3. НАЗНАЧЕНИЕ ПРИБОРА

Электрические проточные водонагреватели рекомендуется использовать для постоянного обеспечения горячей водой коттеджей и загородных домов, а также в качестве резерва в городских квартирах на период отключения горячей воды на профилактику. Основное преимущество проточных водонагревателей состоит в том, что они способны обеспечивать неограниченное количество нагретой воды, стоит лишь открыть кран подачи воды в водонагреватель. Вода нагревается сразу, проходя через нагревательный элемент с высокой производительностью нагрева. Расход электроэнергии осуществляется только в момент потребления нагретой воды, что исключает потери электроэнергии, связанные с аккумулярованием тепла. Кроме того, нет необходимости проводить регулярное техническое обслуживание проточных водонагревателей.

#### 4. ТЕХНИЧЕСКИЕ ХАРАКТЕРИСТИКИ

| Наименование                          | Ед. изм. | Значение     |
|---------------------------------------|----------|--------------|
| Артикул                               | -        | T-IT3-MD-R13 |
| Номинальная потребляемая мощность     | Вт       | 3300         |
| Номинальная сила тока                 | А        | 14.3         |
| Параметры электропитания              | В/Гц     | 220-240~/50  |
| Номинальное давление                  | Па       | 0            |
| Рабочее давление                      | МПа      | 0.04 - 0.5   |
| Максимальная температура нагрева воды | °С       | +60          |
| Соединение для подвода воды           | дюйм     | G 1/2"       |
| Класс электробезопасности             | -        | Класс I      |
| Степень защиты от воды                | -        | IPX4         |
| Вес нетто                             | кг       | 1.04         |
| Вес брутто                            | кг       | 1.18         |
| Размеры прибора                       | мм       | 185x60x300   |
| Размеры в упаковке                    | мм       | 210x120x295  |

#### 5. КОМПЛЕКТ ПОСТАВКИ

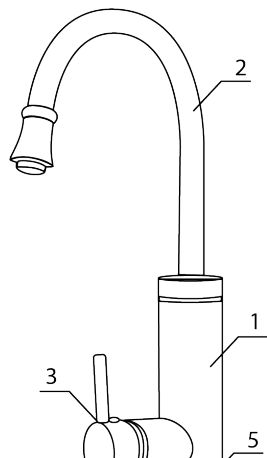
|                           |   |
|---------------------------|---|
| Водонагреватель проточный | 1 |
| Монтажный набор           | 1 |
| Инструкция                | 1 |
| Гарантийный талон         | 1 |

#### 6. УСТАНОВКА И ОПИСАНИЕ ВОДОНАГРЕВАТЕЛЯ

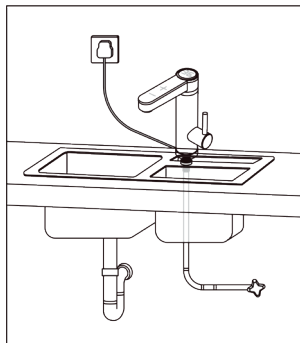
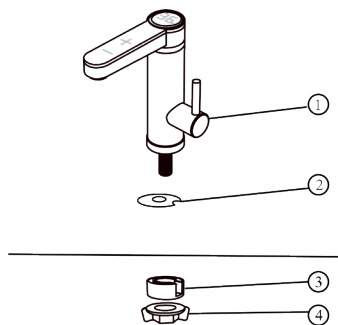
Проточный водонагреватель следует подключать к водопроводной сети с давлением воды от 0.04 МПа до 0.5 МПа.

В случае, если в водонагреватель поступает вода напрямую из скважин, колодцев или водонапорных башен, для эксплуатации водонагревателя необходимо использовать фильтр предварительной очистки, поступающей в водонагреватель холодной воды со степенью очистки не хуже 200 мкм. Фильтр в комплект поставки нагревателя не входит. Его можно приобрести в специализированных магазинах. Если фильтр предварительной очистки не установлен, гарантия на водонагреватель не распространяется.

Перекройте воду и снимите старый кран. Очистите место крепления крана от грязи и известкового налета. Установите водонагреватель, как показано на рисунках. Установка выполняется на твердую поверхность с отверстием, достаточным для размещения впускного патрубка. Рекомендуется использовать розетку с отдельным автоматом на 16А.



1. Дисплей
2. Корпус
3. Регулятор
4. Излив
5. Кнопки сенсорного управления



1. Регулятор
2. Уплотнительное кольцо
3. Центрирующее кольцо
4. Крепежная гайка

Установите водонагреватель, как показано на рисунке. Установите уплотнительное кольцо на корпус водонагревателя, затем вставьте водонагреватель в отверстие столешницы или мойки и плотно закрутите крепежную гайку. Если монтажное отверстие в столешнице шире размера водослива в диаметре, установите центрирующее кольцо. Присоедините к водонагревателю трубку подачи воды. Во время установки убедитесь, что корпус водонагревателя выровнен по вертикали (для вертикальных моделей) или по горизонтали (для горизонтальных моделей).

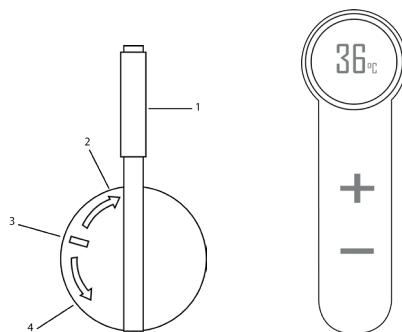
Не подключая кабель питания к электрической сети, включите подачу воды к водонагревателю. Поверните регулятор водонагревателя, чтобы из крана потекла вода. Убедитесь, что нет протечек воды.

Если протечек воды нет, присоедините кабель питания водонагревателя к электрической сети.

Поверните регулятор водонагревателя в зону подачи горячей воды, и он начнет нагревать воду, при этом на дисплее загорится индикатор температуры воды. Если вам потребуется холодная вода из крана, то поверните регулятор водонагревателя в зону подачи холодной воды, и нагрев воды прекратится, индикатор температуры воды погаснет.

## 7. ЭКСПЛУАТАЦИЯ

### Регулятор:



Ход регулятора (1) составляет примерно 150 градусов и делится на три зоны:

- зона подачи горячей воды (до 60 градусов по часовой стрелке) (2);
- зона отключения подачи воды ( $\leq 30$  градусов в центре) (3);
- зона подачи холодной воды (до 60 градусов против часовой стрелки) (4).

Когда ручка регулятора находится в среднем положении, то прибор выключен, подачи воды нет.

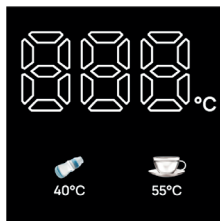
Чтобы увеличить расход холодной воды, поверните ручку против часовой стрелки в зону 3. При подаче холодной воды нагреватель отключен и температура выходящей из нагревателя воды равна температуре входящей.

По мере поворота ручки дальше от центрального положения меняется только расход холодной воды, но не ее температура.

Чтобы увеличить расход горячей воды, поверните ручку по часовой стрелке в зону подачи горячей воды. Температура будет постепенно увеличиваться и достигнет точки равновесия через несколько секунд после поворота ручки в зону горячей воды. По мере поворота ручки дальше от центрального положения будет увеличиваться расход теплой воды. Чтобы регулировать температуру воды, воспользуйтесь сенсорной панелью – она становится активной при нахождении регулятора в зоне горячей воды.

**ПРИМЕЧАНИЕ:** После каждого использования в режиме нагрева воды поворачивайте регулятор в зону подачи холодной воды на 5 секунд, чтобы охладить нагревательный элемент и при следующем включении водонагревателя не обжечь руки. Кроме того, благодаря этим мерам уменьшается образование осадка внутри водонагревателя и увеличивается срок его службы.

## Светодиодный индикатор температуры



Во время нагрева воды загорается светодиодный индикатор температуры воды. На цифровом дисплее будет отображаться температура воды на выходе из нагревателя.

Обращаем внимание, что измерение температуры происходит внутри корпуса прибора, и проходя через излив вода немного остывает, что может привести к разнице между температурой, отображаемой на дисплее, и фактической температурой воды. Если индикатор не горит – это значит, что нагрев воды не происходит.

## 8. ЧИСТКА И ТЕХНИЧЕСКОЕ ОБСЛУЖИВАНИЕ

Перед проведением чистки выключайте питание водонагревателя.

### Чистка насадки излива

Снимите насадку с излива водонагревателя и промойте ее под сильным напором воды. Если внутри скопился налет, прочистите отверстия с помощью тонкой иголки.

На трубку подачи воды, при монтаже, рекомендуется ставить фильтр с сеткой, которую также необходимо периодически чистить.

## 9. УСТРАНЕНИЕ НЕИСПРАВНОСТЕЙ

| Проблема  | Возможные причины   | Способ устранения   |
|---|---|---|
| Вода не нагревается   | <ol style="list-style-type: none"> <li>Отсутствует электропитание</li> <li>Низкое давление воды в магистрали</li> </ol>   | <ol style="list-style-type: none"> <li>Убедитесь, что нагреватель подключен к сети электропитания</li> <li>Проверьте давление в водопроводе, оно должно быть не ниже 0,04 мПа</li> </ol>                                      |
| Вода нагревается недостаточно                                 | <ol style="list-style-type: none"> <li>Расход горячей воды слишком большой</li> <li>Низкое напряжение в электросети</li> <li>Низкая температура на входе</li> </ol> | <ol style="list-style-type: none"> <li>Уменьшите поток воды на входе с помощью ручки-регулятора</li> <li>Проверьте напряжение в электросети</li> <li>Уменьшите подачу воды при помощи ручки-регулятора потока воды</li> </ol> |
| Вода нагревается до высокой температуры, но поток воды слабый | <ol style="list-style-type: none"> <li>Засорилась насадка на кране</li> <li>В магистрали низкое давление</li> </ol>   | <ol style="list-style-type: none"> <li>Проведите чистку насадки</li> <li>Проверьте давление в магистрали, оно должно быть не ниже 0,04 мПа</li> </ol>   |
| На цифровом дисплее не отображается информация                | <ol style="list-style-type: none"> <li>Нестабильное давление воды</li> <li>В электрической цепи присутствует разрыв</li> </ol>                                      | <ol style="list-style-type: none"> <li>Используйте водонагреватель, как только стабилизируется давление</li> <li>Проверьте целостность электрической сети</li> </ol>  |



## 10. УТИЛИЗАЦИЯ, СРОК СЛУЖБЫ, ГАРАНТИЙНЫЙ СРОК



По окончании срока службы прибора следует провести его утилизацию в соответствии с нормами, правилами и способами, действующими в месте утилизации. Подробную информацию по утилизации прибора Вы можете получить у представителя местного органа власти, предоставив ему полную информацию о приборе. Изготовитель и уполномоченное им лицо не несут ответственности за исполнение Покупателем требований законодательства по утилизации и способы утилизации прибора, выбранные Покупателем. Срок службы прибора указан в гарантийном талоне. Гарантийный срок на прибор, условия гарантии и гарантийного срока указаны в гарантийном талоне. Гарантийный талон является неотъемлемой частью товаросопроводительной документации, входящей в комплект поставки данного прибора. При отсутствии гарантийного талона в комплекте поставки, требуйте его у Продавца. Гарантийный талон, предоставляемый Продавцом должен соответствовать установленной Изготовителем форме. Изготовитель и уполномоченное лицо изготовителя снимают с себя любую ответственность за возможный вред, прямо или косвенно нанесенный данным прибором людям, животным, имуществу в случае, если это произошло в результате несоблюдения правил и условий эксплуатации, установки прибора, умышленных или неосторожных действий потребителя и/или третьих лиц, а также в случае ситуаций, вызванных природными и/или антропогенными форс-мажорными явлениями.

Dear customer!

Thank you for your successful choice and purchase of timberk fan. It will serve you for a long time.

### 1. IMPORTANT INFORMATION

Please read the operating instructions carefully before using the appliance. These operating instructions contain important information concerning your safety, as well as recommendations for the correct use and care of the appliance. Keep the operating instructions together with the warranty card, the cash register receipt, if possible the cardboard box and packing material. These operating instructions describe the different types of this appliance. The device you have purchased may differ slightly from the one described in the manual, which does not affect the methods of use and operation. The manufacturer reserves the right to make minor changes in the design of the product without further notice that do not drastically affect its safety, performance and functionality. There may be typographical errors in the text and numerical designations of this manual.

#### WARNING!

The important precautions and instructions contained in this manual do not include all possible modes and situations that may be encountered. The manufacturer shall not be held liable if the appliance or its individual parts are damaged during transportation, as a result of improper installation, as a result of voltage fluctuations, or if any part of the appliance has been altered or modified.

#### NOTE

The product is labeled with all necessary technical data and other useful information about the device. Use the appliance only for the purposes specified in this manual.

### 2. SAFETY PRECAUTIONS

When using the water heater, follow the safety rules. Incorrect operation due to ignoring these rules may result in harm to the health of the user and other people, as well as damage to their property. The manufacturer is not liable for harm to health and damage to property as a result of improper installation and operation of the device.

1. Carefully read this manual before using the appliance to avoid damage during use.
2. Before switching on for the first time, check whether the technical characteristics indicated on the product correspond to the parameters of the electrical network.
3. The appliance is not intended for use by persons (including children) with reduced physical, sensory or mental capabilities, or lack of experience and knowledge, unless they are supervised or have been given instruction concerning use of the appliance by a person responsible for their safety. Children should be supervised to ensure that they do not play with the appliance.
4. Any electrical appliance should be supervised during its operation, especially if there are children nearby.
5. Carefully supervise to ensure that children do not touch the appliance or use it as an element of play.
6. Do not allow children to use the water heater without adult supervision.
7. Never leave the switched on water heater unattended.
8. Always unplug the water heater after use.
9. Do not modify or alter the water heater.
10. Never use the water heater if it is faulty.
11. Do not use the water heater in explosive or corrosive environments. Do not store gasoline or other volatile flammable liquids near the device.
12. Use only for household purposes in accordance with this User Manual. The device is not intended for industrial use. Do not use the water heater for purposes not specified in this manual.
13. Any service work must be performed by a specialized organization, qualified specialists. Do not attempt to repair the device or replace any parts yourself. If you find a malfunction, contact the nearest service center.
14. Installation of the water heater at the place of operation and power supply must be carried out by a specialized organization or specialists who have permission to carry out work on the installation of electrical equipment, in compliance with safety requirements.
15. In case of violation of the instructions for installation and operation of the water heater, the device is not subject to warranty service, and the manufacturer does not bear responsibility.
16. Do not install the water heater in a room where the temperature can drop below 0 °C
17. Do not use outdoors or in high humidity conditions
18. Before installing the water heater, without connecting it, check and make sure that your electrical network has a grounding loop. If there is no grounding loop in your electrical network, operation of the water heater is life-threatening.
19. Do not use electrical extension cords.
20. The cross-section of the electric cable used to connect to the electrical network must be designed for the rated current of the water heater.
21. Make sure that the power cord does not touch sharp edges or hot surfaces.
22. Do not connect the grounding circuit of the water heater to water pipes, gas pipes, etc. Make sure that the electrical wiring is connected correctly, including to the grounding circuit.
23. Carefully follow the order of connecting the water heater, since incorrect connection will lead to its failure and may cause harm to the user.
24. It is prohibited to install a shut-off valve or mixer at the water outlet and to block the water outlet, including by bending the shower hose. Blocking the water at the outlet of the water heater will lead to its failure and will be considered by the manufacturer as a non-warranty case.
25. The water heater must be installed and operated only with the original accessories supplied in the kit.
26. Do not allow freezing inside the water heater. If this happens, it is strictly forbidden to connect the water heater to the power grid.
27. The water heater is designed only for heating water. Do not use the device to heat other liquids, this may cause serious damage to the water heater, other property and your health.
28. The water temperature at the inlet to the water heater should not exceed +35 °C.
29. Immediately disconnect the water heater from the power grid if it emits strange sounds, odors or smoke.
30. If the water is turned off during use of the device, it is necessary to immediately disconnect the power supply to the heater.
31. Do not use the water heater with a damaged electrical cable or with other damage.
32. For diagnostics and repairs, contact the nearest authorized service center of the manufacturer in your region.

33. Before cleaning and maintenance, assembly and disassembly of the water heater, always disconnect it from the power grid. Carry out cleaning and maintenance in accordance with the instructions in this operating manual.
34. Do not use hazardous chemicals to clean the water heater or allow them to come into contact with it.
35. If the product has been exposed to temperatures below 0°C for a period of time, it should be kept at room temperature for at least 2 hours before being turned on.
36. Do not use accessories that are not included.
37. If the power cord is damaged, it must be replaced by the manufacturer, its service agent or similarly qualified persons in order to avoid a hazard.
38. When disconnecting the appliance from the power supply, do not pull the power cord, grasp the plug. Do not twist it or wrap it around anything.
39. After each use, turn the dial to the cold water supply zone for 5 seconds to avoid burning your hands the next time you turn on the water heater. In addition, these measures reduce the formation of sediment inside the water heater and increase its service life.
40. It is not allowed to connect the tap to the power supply and move the control handle to the water heating position until the tap is installed in the working position on the sink and filled with water.
41. Before starting operation, it is necessary to connect the water heater to the water supply system, open the tap so that water flows from the tap, and only then turn on the heating.

### 3. APPLICATION OF THE DEVICE

Electric instantaneous water heaters are recommended for continuous hot water supply in cottages and country houses, as well as a reserve in city apartments during hot water shutdowns for maintenance. The main advantage of instantaneous water heaters is that they can provide an unlimited amount of heated water, you just need to open the water supply tap to the water heater. The water is heated immediately, passing through a heating element with high heating efficiency. Electricity is consumed only at the time of consumption of heated water, which eliminates energy losses associated with heat accumulation. In addition, there is no need to carry out regular maintenance of instantaneous water heaters.

### 4. TECHNICAL SPECIFICATIONS

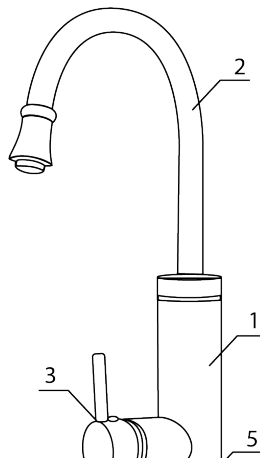
| Name                              | Units | Designation  |
|-----------------------------------|-------|--------------|
| Model                             | -     | T-IT3-MD-R13 |
| Rated power consumption           | W     | 3300         |
| Rated current                     | A     | 14.3         |
| Power supply parameters           | V/Hz  | 220-240~/50  |
| Rated pressure                    | Pa    | 0            |
| operation pressure                | MPa   | 0.04 - 0.5   |
| Maximum water heating temperature | °C    | +60          |
| Water supply connection           | inch  | G 1/2"       |
| Electrical protection class       | -     | Class I      |
| Water resistance                  | -     | IPX4         |
| Net weight                        | kg    | 1.04         |
| Gross weight                      | kg    | 1.18         |
| Item dimensions                   | mm    | 185x60x300   |
| Package dimensions                | mm    | 210x120x295  |

## 5. PACKAGE CONTENTS

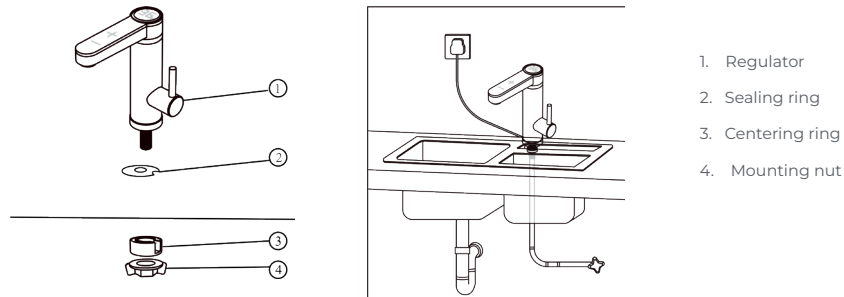
|                               |   |
|-------------------------------|---|
| Electric instant water heater | 1 |
| Mounting kit                  | 1 |
| Instruction manual            | 1 |
| Warranty card                 | 1 |

## 6. INSTALLATION AND DESCRIPTION

The instantaneous water heater should be connected to a water supply network with a water pressure of 0.04 MPa to 0.5 MPa. If the water heater receives water directly from wells, boreholes or water towers, a pre-filter for cold water entering the water heater with a purification degree of at least 200 µm must be used to operate the water heater. The filter is not included in the heater delivery set. It can be purchased in specialized stores. If the pre-filter is not installed, the warranty for the water heater does not apply. Turn off the water and remove the old tap. Clean the tap attachment point from dirt and limescale. Install the water heater as shown in the pictures. Installation is performed on a hard surface with an opening large enough to accommodate the inlet pipe. It is recommended to use a socket with a separate 16A machine.



1. Display
2. Case
3. Regulator
4. Tap
5. Touch control buttons



Install the water heater as shown in the figure. Install the sealing ring on the body of the water heater, then insert the water heater into the hole in the countertop or sink and tighten the mounting nut tightly. If the mounting hole in the countertop is wider than the drain diameter, install the centering ring. Attach the water supply tube to the water heater.

During installation, make sure that the body of the water heater is aligned vertically (for vertical models) or horizontally (for horizontal models).

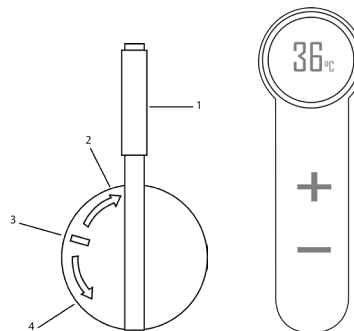
Without connecting the power cord to the electrical network, turn on the water supply to the water heater. Turn the water heater control knob so that water flows from the faucet. Make sure that there are no water leaks.

If there are no water leaks, connect the power cord of the water heater to the electrical network.

Turn the water heater control knob to the hot water supply zone, and it will begin to heat the water, and the water temperature indicator on the display will light up. If you need cold water from the tap, turn the water heater control to the cold water supply zone, and the water heating will stop and the water temperature indicator will go out.

## 7. OPERATION

### Regulator:



The regulator (1) has a range of approximately 150 degrees and is divided into three zones:

- hot water supply zone (up to 60 degrees clockwise) (2);
- water supply off zone ( $\leq 30$  degrees in the center) (3);
- cold water supply zone (up to 60 degrees counterclockwise) (4).

When the regulator is in the middle position, the appliance is switched off and there is no water supply.

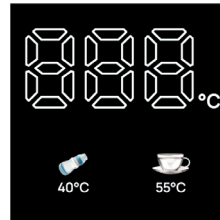
To increase the cold water flow, turn the regulator counterclockwise to zone 3. When cold water is supplied, the heater is switched off and the temperature of the water leaving the heater is equal to the temperature of the incoming water.

As you turn the regulator further from the central position, only the cold water flow changes, but not its temperature.

To increase the hot water flow, turn the regulator clockwise to the hot water supply zone. The temperature will gradually increase and reach the equilibrium point a few seconds after turning the regulator to the hot water zone. As you turn the regulator further from the central position, the warm water flow will increase. Since the heater operates at a constant power, the degree of water heating, and therefore its temperature, will decrease as the water flow increases. To regulate the water temperature, use the touch panel – it becomes active when the regulator is in the hot water zone.

NOTE: After each use in the water heating mode, turn the regulator to the cold water supply zone for 5 seconds to cool the heating element and avoid burning your hands the next time you turn on the water heater. In addition, these measures reduce the formation of sediment inside the water heater and increase its service life.

#### LED temperature indicator



During water heating, the LED water temperature indicator lights up. The digital display will show the water temperature at the outlet of the heater. Please note that the temperature is measured inside the device body, and when passing through the spout, the water cools down a little, which can lead to a difference between the temperature displayed on the display and the actual water temperature. If the indicator does not light up, this means that the water is not heating.

## 8. CLEANING AND MAINTENANCE

Before cleaning, turn off the power to the water heater.

#### Cleaning the spout nozzle

Remove the nozzle from the water heater spout and rinse it under strong water pressure. If scale has accumulated inside, clean the holes with a thin needle.

It is recommended to install a filter with a mesh on the water supply pipe during installation, which also needs to be cleaned periodically.

## 9. TROUBLESHOOTING

| Problem   | Reason   | Solution   |
|---|--|--|
| The water is not heating up   | <ol style="list-style-type: none"> <li>1. No power supply</li> <li>2. Low water pressure in the mains</li> </ol>   | <ol style="list-style-type: none"> <li>1. Make sure the heater is connected to the power supply</li> <li>2. Check the water pressure, it should not be lower than 0.04 MPa</li> </ol>  |
| The water is not heating enough                                       | <ol style="list-style-type: none"> <li>1. Hot water flow too high</li> <li>2. Low voltage in the electrical network</li> <li>3. Low inlet temperature</li> </ol> | <ol style="list-style-type: none"> <li>1. Reduce the water flow at the inlet using the regulator</li> <li>2. Check the voltage in the electrical network</li> <li>3. Reduce the water supply using the water flow regulator</li> </ol> |
| The water heats up to a high temperature, but the water flow is weak. | <ol style="list-style-type: none"> <li>1. The nozzle on the tap is clogged</li> <li>2. The pressure in the main line is low</li> </ol>                           | <ol style="list-style-type: none"> <li>1. Clean the nozzle</li> <li>2. Check the pressure in the line, it should not be lower than 0.04 MPa</li> </ol>   |
| No information is displayed on the digital display                    | <ol style="list-style-type: none"> <li>1. Unstable water pressure</li> <li>2. There is a break in the electrical circuit</li> </ol>                              | <ol style="list-style-type: none"> <li>1. Use the water heater as soon as the pressure stabilizes</li> <li>2. Check the integrity of the electrical network</li> </ol>   |

## 10. DISPOSAL, SERVICE LIFE, WARRANTY PERIOD



After the lifetime of the device expires, it should be recycled in compliance with the laws, rules and methods in region of recycling. Detailed information about the recycling of the device, you can receive from a representative of the local authorities, after providing full information about the device. The manufacturer and authorized organization of the manufacturer do not carry responsibility for the fulfillment by the Buyer of the requirements of legislation on utilization and methods of utilization of the device selected by the Buyer. The lifetime of the device is indicated in the warranty card. Warranty period for the device and warranty terms are specified in the warranty card. The warranty card is an integral part of the documentation supplied with this unit. If there is no warranty card in the delivery set, ask for it from the Seller. The warranty card provided by the Seller must conform to the manufacturer's form.

The manufacturer and the authorized organization of the manufacturer remove responsibility for any possible harm which can be caused to people, animals or property directly or indirectly, if this harm occurred as a result of noncompliance with the rules and operating conditions, installation of the device, intentional or reckless actions of the user- and / or third parties, as well as in situations caused by natural and / or anthropogenic accidents.

### Құрметті сатып алушы!

Timberk желдеткішін сәтті таңдағаныңыз және сатып алғаныңыз үшін рахмет. Ол сізге ұзақ уақыт қызмет етеді.

### 1. МАҢЫЗДЫ АҚПАРАТ

Құрылғыны қолданар алдында нұсқаулықты мұқият оқып шығыңыз. Бұл нұсқаулықта сіздің қауіпсіздігіңізге қатысты маңызды ақпарат бар және құрылғыны дұрыс пайдалану және құту бойынша нұсқаулар берілген. Нұсқаулықты кепілдік талонымен, сату түбіртегімен, мүмкіндігінше картон қораппен және орау материалымен бірге сақтаңыз. Бұл нұсқаулықта осы түрдегі құрылғының әртүрлі түрлері сипатталған. Сіз сатып алған

құрылғы нұсқаулықта сипатталған құрылғыдан сәл өзгеше болуы мүмкін, бұл пайдалану және пайдалану әдістеріне әсер етпейді. Өндіруші қосымша ескертусіз өнімнің дизайнына оның қауіпсіздігіне, өнімділігіне және функционалдылығына түбегейлі әсер етпейтін шағын өзгерістер енгізу құқығын өзіне қалдырады. Осы нұсқаулықтағы мәтінде және сандарда типографиялық қателер болуы мүмкін.

#### НАЗАР АУДАРЫҢЫЗ!

Осы нұсқаулықта қамтылған маңызды сақтық шаралары мен нұсқаулар барлық мүмкін болатын жұмыс жағдайлары мен орын алуы мүмкін жағдайларды қамтымайды. Құрылғы немесе оның жеке бөліктері тасымалдау кезінде, дұрыс орнатпау нәтижесінде, кернеудің ауытқуы нәтижесінде немесе құрылғының қандай да бір бөлігі өзгертілген немесе өзгертілген болса, өндіруші жауапты емес.

#### ЕСКЕРТУ

Өнімде барлық қажетті техникалық деректер мен құрылғы туралы басқа пайдалы ақпаратты қамтитын жапсырма бар. Құрылғыны тек осы нұсқаулықта көрсетілген мақсатқа сай пайдаланыңыз.

## 2. ҚАУІПСІЗДІК ШАРАЛАРЫ

Су жылытқышты пайдалану кезінде қауіпсіздік ережелерін сақтаңыз. Осы ережелерді елемей салдарынан дұрыс пайдаланбау пайдаланушының және басқа адамдардың денсаулығына, сондай-ақ олардың мүлкіне зиян келтіруі мүмкін. Өндіруші құрылғының дұрыс орнатпау және пайдалану нәтижесінде жеке жарақат немесе мүліктік зақым үшін жауапты емес.

1. Құрылғыны пайдаланбас бұрын, пайдалану кезінде зақым келтірмеу үшін осы нұсқауларды мұқият оқып шығыңыз.
2. Бірінші рет қосар алдында өнімде көрсетілген техникалық сипаттамалардың электрлік параметрлерге сәйкестігін тексеріңіз.
3. Құрылғы физикалық, сенсорлық немесе ақыл-ой қабілеттері шектеулі немесе тәжірибесі мен білімі жоқ адамдардың (соның ішінде балалар) пайдалануына арналмаған, егер оларға құрылғыны пайдалану туралы олардың жұмысына жауапты тұлға қадағалаусыз немесе нұсқау бермесе. қауіпсіздік. Балалардың құрылғымен ойнауына жол бермеу үшін оларды қадағалау керек.
4. Кез келген электр құрылғысы жұмыс кезінде, әсіресе жақын жерде балалар болса, қадағалануы керек.
5. Балалардың құрылғыны ұстамауын немесе оны ойын бөлігі ретінде пайдаланбауын қадағалаңыз.
6. Балаларға су жылытқышты ересектердің қарауынсыз пайдалануға рұқсат бермеңіз.
7. Ағынды су жылытқышты ешқашан қараусыз қалдырмаңыз.
8. Су жылытқышты пайдаланғаннан кейін ерқашан өшіріңіз.
9. Су жылытқыштың конструкциясына өзгерістер енгізуге немесе оны өзгертуге тыйым салынады.
10. Су жылытқышы ақаулы болса, оны ешқашан қолданбаңыз.
11. Су жылытқышты жарылғыш немесе коррозиялық ортада қолданбаңыз. Құрылғының жанында бензинді немесе басқа ұшатын тұтанғыш сұйықтықтарды сақтамаңыз.
12. Осы пайдалану жөніндегі нұсқаулыққа сәйкес тек тұрмыстық мақсаттарда пайдаланыңыз. Құрылғы өнеркәсіптік пайдалануға арналмаған. Су жылытқышты осы нұсқаулықта көрсетілмеген мақсаттарда пайдаланбаңыз.
13. Кез келген сервистік жұмысты мамандандырылған ұйым мен білікті мамандар жүргізуі тиіс. Құрылғыны жөндеуге немесе ешбір бөлшектерді өзіңіз ауыстыруға әрекеттенбеңіз. Қандай да бір мәселе тапсаңыз, жақын жердегі қызмет көрсету орталығына хабарласыңыз.
14. Су жылытқышты пайдалану және электрмен жабдықтау орнында орнатуды қауіпсіздік талаптарын сақтай отырып, электр жабдықтарын монтаждау бойынша жұмыстарды жүргізуге рұқсаты бар мамандандырылған ұйым немесе мамандар жүзеге асыруы тиіс.
15. Су жылытқышты орнату және пайдалану нұсқаулары бұзылған жағдайда құрылғы кепілдік қызмет көрсетуге жаппайды, өндіруші жауапкершілік көтермейді.
16. Су жылытқышты температурасы 0°C төмен түсуі мүмкін бөлмеге орнатпаңыз
17. Ашық ауада немесе жоғары ылғалдылық жағдайында пайдаланбаңыз
18. Су жылытқышты орнатпас бұрын, оны қоспай, электр желісінде жерге тұйықталу бар-жоғын тексеріп, тексеріңіз. Егер электр желісінде



- жерге тұйықталу болмаса, су жылытқышты пайдалану өмірге қауіп төндіреді.
19. Электр ұзартқыш сымдарды пайдалануға тыйым салынады.
  20. Электр желісіне қосу үшін пайдаланылатын электр кабелінің көлденең қимасы су жылытқышының номиналды тоғына есептелуі тиіс.
  21. Қуат сымын өткір жиектер мен ыстық беттерден алыс ұстаңыз.
  22. Су жылытқыштың жерге тұйықтау тізбегін су құбырларына, газ құбырларына және т.б. қосуға болмайды. Электр сымдарының, оның ішінде жерге қосу тізбегінің дұрыс қосылғанына көз жеткізіңіз.
  23. Су жылытқышты қосу ретін мұқият орындаңыз, себебі дұрыс қосылмау оның істен шығуына және пайдаланушыға зиян келтіруі мүмкін.
  24. Су шығатын жерге тығындау клапанын немесе араластырғышты орнатуға және су шығатын жерді жабуға, оның ішінде душ түтігін майыстыруға тыйым салынады. Су жылытқышының шығысындағы суды өшіру оның істен шығуына әкеледі және өндіруші кепілдіксіз жағдай ретінде қарастырады.
  25. Су жылытқышты тек жеткізілген түпнұсқа керек-жарақтармен ғана орнату және пайдалану қажет.
  26. Су жылытқыштың ішінде қатып қалмаңыз. Егер бұл орын алса, су жылытқышты электр желісіне қосуға қатаң тыйым салынады.
  27. Су жылытқышы тек суды жылытуға арналған. Құралды басқа сұйықтықтарды қыздыру үшін пайдаланбаңыз, себебі бұл себеп болуы мүмкін техникалық қызмет көрсетуді осы нұсқаулықтағы нұсқауларға сәйкес орындаңыз.
  28. Су жылытқышқа кіретін жердегі судың температурасы +35 °C аспауы керек.
  29. Су жылытқыштан оғаш дыбыстар, иістер немесе түтін шықса, оны дереу электр розеткасынан ажыратыңыз.
  30. Құрылғыны пайдалану кезінде су сөніп қалса, қыздырғыштың қуат көзін дереу өшіру керек.
  31. Электр сымы зақымдалған немесе басқа да зақымдалған су жылытқышты қолданбаңыз.
  32. Диагностика және жөндеу үшін аймағыңыздағы ең жақын уәкілетті өндірушінің қызмет көрсету орталығына хабарласыңыз.
  33. Су жылытқышты тазалау және күту, құрастыру және бөлшектеу алдында әрқашан оны электр желісінен ажыратыңыз. Тазалау мен техникалық қызмет көрсетуді осы нұсқаулықтағы нұсқауларға сәйкес орындаңыз.
  34. Қауіпті химиялық заттарды пайдаланбаңыз немесе су жылытқышыңызбен жанасуына жол бермеңіз.
  35. Егер өнім біраз уақыт 0°C төмен температурада болса, оны қосар алдында оны кем дегенде 2 сағат бөлме жағдайында ұстау керек.
  36. Жеткізу көлеміне кірмейтін керек-жарақтарды пайдаланбаңыз.
  37. Қуат сымы зақымдалған болса, қауіпті болдырмау үшін оны өндіруші, қызмет көрсету бөлімі немесе соған ұқсас біліктілігі бар қызметкерлер ауыстыруы керек.
  38. Құрылғыны қуат көзінен ажыратқанда, қуат сымынан тартпаңыз, ашасынан ұстаңыз. Оны бұрамаңыз немесе ештеңеге орап алмаңыз.
  39. Әрбір қолданғаннан кейін су жылытқышты келесі рет қосқанда қолыңызды күйдірмеу үшін реттегішті 5 секундқа суық сумен жабдықтау аймағына бұраңыз. Сонымен қатар, бұл шаралар су жылытқышының ішіндегі шөгінділердің пайда болуын азайтады және оның қызмет ету мерзімін арттырады.
  40. Кран раковинадағы жұмыс жағдайына орнатылып, су толтырылғанға дейін кранды электр желісіне қосуға және басқару тетігін суды жылыту күйіне ауыстыруға жол берілмейді.
  41. Жұмысқа кіріспес бұрын су жылытқышты сумен жабдықтау жүйесіне қосу, краннан су ағатындай етіп кранды ашу, содан кейін ғана жылытуды қосу қажет.

### 3. ҚҰРЫЛҒЫНЫҢ МАҚСАТЫ

Электр лездік су жылытқыштарын коттедждер мен саяжайларды үнемі ыстық сумен қамтамасыз ету үшін, сондай-ақ қызмет көрсету үшін ыстық су өшірілген кезеңде қалалық пәтерлердегі резервті пайдалану ұсынылады. Лездік су жылытқыштарының басты артықшылығы - олар шексіз мөлшерде қыздырылған сумен қамтамасыз етуге қабілетті, тек су жылытқышқа су беру шүмегін ашу керек. Су бірден қызғады, жоғары қыздыру өнімділігі бар қыздырғыш элемент арқылы өтеді. Электр энергиясы тек қыздырылған суды тұтынған кезде ғана тұтынылады, бұл жылу жинақталуына байланысты электр энергиясының жоғалуын болдырмайды. Сонымен қатар, лездік су жылытқыштарына үнемі техникалық қызмет көрсетудің қажеті жоқ.

4. ТЕХНИКАЛЫҚ СИПАТТАМАЛАР

| Аты                                     | Өлшем бірліктері | Параметр мәні |
|---|------------------|---------------|
| Мақала                                  | -                | T-IT3-MD-R13  |
| Номиналды қуат тұтынуы                  | Вт               | 3300          |
| Номиналды ток                           | А                | 14.3          |
| Қуат опциялары                          | В/Гц             | 220-240~/50   |
| Номиналды қысым                         | Па               | 0             |
| Жұмыс қысымы                            | МПа              | 0.04 - 0.5    |
| Суды жылытудың максималды температурасы | °С               | +60           |
| Су байланысы                            | дюйм             | G 1/2"        |
| Электрлік қорғаныс класы                | -                | Сынып I       |
| Судан қорғану дәрежесі                  | -                | IPX4          |
| Таза салмақ                             | кг               | 1.04          |
| Брутто салмағы                          | кг               | 1.18          |
| Құрылғы өлшемдері                       | мм               | 185x60x300    |
| Қаптама өлшемдері                       | мм               | 210x120x295   |

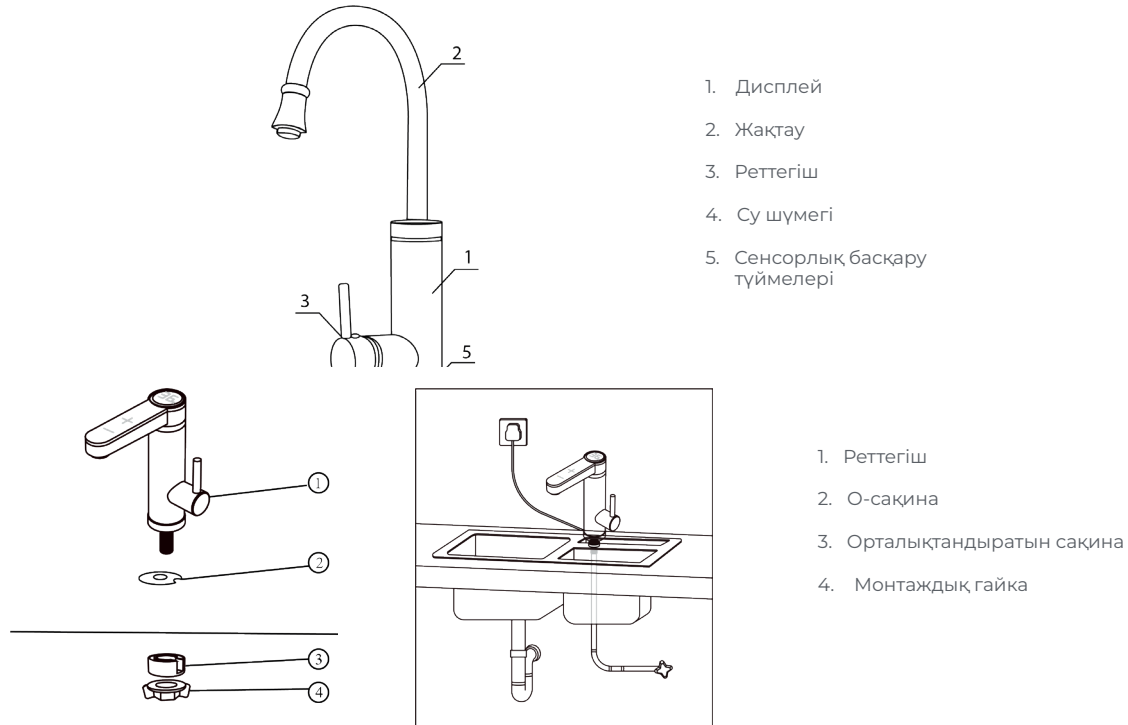
5. ЖАБДЫҚ

|                         |   |
|-------------------------|---|
| Құрылғы                 | 1 |
| Қашықтан басқару пульті | 1 |
| Кепілдік картасы        | 1 |
| Нұсқаулар               | 1 |

## 6. СУ ЖЫЛЫТҚЫШТЫ ОРНАТУ ЖӘНЕ СИПАТТАУ

Лездік су жылытқышы 0,04 МПа-дан 0,5 МПа-ға дейінгі су қысымы бар сумен жабдықтау желісіне қосылуы керек.

Су жылытқышы суды тікелей құдықтардан, құдықтардан немесе су мұнараларынан алатын болса, су жылытқышты пайдалану үшін кемінде 200 мкм тазарту дәрежесі бар су жылытқышқа түсетін суық суға арналған алдын ала сүзгіні пайдалану қажет. Сүзгі қыздырғышты жеткізу жинағына кірмейді. Оны мамандандырылған дүкендерде сатып алуға болады. Алдын ала сүзгі орнатылмаған болса, су жылытқышы кепілдікке кірмейді. Суды өшіріп, ескі шүмекті алып тастаңыз. Кранды орнату аймағын кір мен әк шөгінділерінен тазалаңыз. Су жылытқышты суреттерде көрсетілгендей орнатыңыз. Орнату кіріс құбырын орналастыру үшін жеткілікті үлкен саңылауы бар қатты бетке жасалуы керек. Бөлек 16А ажыратқышы бар розетканы пайдалану ұсынылады.



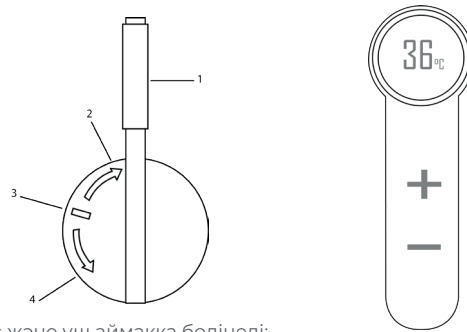
Су жылытқышты суретте көрсетілгендей орнатыңыз. Су жылытқыштың корпусына тығыздағыш сақинаны орнатыңыз, содан кейін су жылытқышты үстел үстіңгі немесе раковинадағы тесікке салыңыз және бекіту гайкасын мықтап қатайтыңыз. Егер үстелдің үстіңгі тақтасындағы бекіту тесігі су төгетін құбырдың диаметрінен кеңірек болса, орталықтандыру сақинасын орнатыңыз. Сумен жабдықтау құбырын су жылытқышына қосыңыз. Орнату кезінде су жылытқыш корпусының тігінен (тік үлгілер үшін) немесе көлденеңінен (көлденең үлгілер үшін) тураланғанына көз жеткізіңіз. Қуат кабелін электр желісіне қоспай, су жылытқышқа су беруді қосыңыз. Су жылытқышының басқару тетігін краннан су ағып кеткенше бұраңыз. Су ағып кетпейтініне көз жеткізіңіз.

Егер су ағып кетпесе, су жылытқышының қуат кабелін электр желісіне қосыңыз.

Су жылытқышының дискін ыстық сумен жабдықтау аймағына бұрыңыз, сонда ол суды қыздыра бастайды және дисплейде су температурасының индикаторы жанады. Краннан суық су қажет болса, су жылытқышының басқару тетігін суық сумен жабдықтау аймағына бұраңыз, сонда суды жылыту тоқтап, су температурасының индикаторы сөнеді.

## 7. ПАЙДАЛАНУ

### Реттегіш



Реттегіштің жүрісі (1) шамамен 150 градус және үш аймаққа бөлінеді:

- ыстық сумен жабдықтау аймағы (сағат тілімен 60 градусқа дейін) (2);
- су беруді тоқтату аймағы (орталықта  $\leq 30$  градус) (3);
- суық сумен жабдықтау аймағы (сағат тіліне қарсы 60 градусқа дейін) (4).

Реттегіш тұтқасы ортаңғы күйде болғанда, құрылғы өшіріледі және сумен камтамасыз етілмейді.

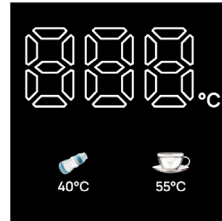
Суық судың ағынын арттыру үшін тұтқаны сағат тіліне қарсы 3-аймаққа бұраңыз. Суық су берілгенде жылытқыш өшіріледі және жылытқыштан шығатын судың температурасы келетін судың температурасына тең болады.

Тұтқаны ортаңғы күйден әрі қарай бұрған кезде тек суық су ағыны өзгереді, бірақ оның температурасы өзгермейді.

Ыстық су ағынын арттыру үшін тұтқаны сағат тілімен ыстық сумен жабдықтау аймағына бұраңыз. Температура бірте-бірте көтеріледі және тұтқаны ыстық су аймағына бұрғаннан кейін бірнеше секундтан кейін тепе-теңдік нүктесіне жетеді. Тұтқаны ортаңғы күйден әрі қарай бұрасаңыз, жылы судың ағыны артады. Жылытқыш тұрақты қуатпен жұмыс істейтіндіктен, суды жылыту дәрежесі, демек, оның температурасы суды тұтыну артқан сайын төмендейді. Осылайша, су ағынын өзгерту арқылы қыздырғыштың шығысындағы қажетті температураға қол жеткізуге болады. Су температурасын реттеу үшін сенсорлық панельді пайдаланыңыз - ол реттегіш ыстық су аймағында болғанда белсенді болады.

ЕСКЕРТПЕ: Су жылыту режимінде әр қолданғаннан кейін қыздырғыш элементті салқындату және су жылытқышты келесі рет қосқанда қолыңызды күйдірмеу үшін циферблатты суық сумен жабдықтау аймағына 5 секундқа бұраңыз. Сонымен қатар, бұл шаралар су жылытқышының ішіндегі шөгінділердің пайда болуын азайтады және оның қызмет ету мерзімін арттырады.

### Жарық диодты температура индикаторы



Су қызып жатқанда су температурасының LED индикаторы жанады. Сандық дисплей қыздырғыштан шығатын судың температурасын көрсетеді. Температураны өлшеу құрылғының корпусының ішінде орындалатынын және су шүмегінен өткенде аздап салқындағанын ескеріңіз, бұл дисплейде көрсетілген температура мен нақты су температурасы арасындағы айырмашылыққа әкелуі мүмкін. Егер индикатор жанбаса, бұл судың қызбағанын білдіреді.

### 8. ТАЗАЛАУ ЖӘНЕ ҚЫЗМЕТ КӨРСЕТУ

Тазалау алдында су жылытқышының қуатын өшіріңіз.

#### Шүмек шүмегін тазалау

Су жылытқыш шүмегінен саптаманы алыңыз және оны судың күшті қысымымен шайыңыз. Ішінде тақта жиналса, тесіктерді жұқа инемен тазалаңыз.

Орнату кезінде сумен жабдықтау құбырына торлы сүзгіні орнату ұсынылады, ол да мезгіл-мезгіл тазалануы керек.

### 9. АҚАУЛЫҚТАРДЫ ЖОЮ

| Мәселе   | Мүмкін себептері  | Мәселені қалай шешуге болады   |
|--|---|--|
| Су қызбайды  | 1. Қуат көзі жоқ<br>2. Негізгі желідегі судың төмен қысымы  | 1. Электр қозғалтқышының болуын тексеріңіз<br>2. Сумен жабдықтаудағы қысымды тексеріңіз, ол 0,04 МПа төмен болмауы керек |
| Су жеткілікті қызбайды                                     | 1. Ыстық суды тұтыну тым жоғары<br>2. Электр желісіндегі төмен кернеу<br>3. Төмен кіріс температурасы | 1. Кіріс су ағынын азайтыңыз<br>2. Қуат көзінің кернеуін тексеріңіз<br>3. Кіріс су ағынын азайтыңыз                      |
| Су жоғары температураға дейін қызады, бірақ су ағыны әлсіз | 1. Желіде бітелу болуы мүмкін<br>2. Желіде төмен қысым бар  | 1. Желідегі бітелуді алып тастаңыз, сүзгіні тазалаңыз<br>2. Желідегі қысымды тексеріңіз                                  |
| Цифрлық дисплей ақпарат көрсетпейді                        | 1. Судың тұрақсыз қысымы<br>2. Электр тізбегінде үзіліс бар   | 1. Қысым тұрақтана салысымен су жылытқышты пайдаланыңыз<br>2. Электр желісінің тұтастығын тексеру,                       |

## 10. КӨТЕЛУ, ҚЫЗМЕТ КӨРСЕТУ МЕРЗІМІ, КЕПІЛДІК МЕРЗІМІ



Аспаптың қызмет ету мерзімі аяқталғаннан кейін оны кәдеге жарату орнында қолданылатын нормаларға, ережелерге және әдістерге сәйкес кәдеге жарату керек. Аспапты кәдеге жарату бойынша егжей-тегжейлі ақпаратты жергілікті билік органының өкілінен оған аспап туралы толық ақпаратты ұсына отырып, алуға болады.

Дайындаушы және ол уәкілеттік берген тұлға Сатып алушының Сатып алушы таңдаған аспапты кәдеге жарату және кәдеге жарату тәсілдері жөніндегі заң талаптарын орындауы үшін жауапты болмайды. Аспаптың қызмет ету мерзімі кепілдік талонда көрсетілген.

Аспаптың кепілдік мерзімі, кепілдік шарттары және кепілдік мерзімі кепілдік талонында көрсетілген. Кепілдік талоны осы аспапты жеткізу жиынтығына кіретін тауарға ілеспе құжаттаманың ажырамас бөлігі болып табылады. Жеткізу жиынтығында кепілдік талоны болмаған жағдайда, Сатушыдан оны талап етіңіз. Сатушы беретін кепілдік талоны Дайындаушы белгілеген нысанға сәйкес болуы тиіс. Дайындаушы және Дайындаушының уәкілетті тұлғасы осы аспаптың адамдарға, жануарларға, мүлікке тікелей немесе жанама

түрде келтірілген ықтимал зиян үшін, егер бұл пайдалану ережелері мен шарттарын сақтамау, аспапты орнату, тұтынушының және/немесе үшінші тұлғалардың қасақана немесе абайсыз іс-әрекеттері нәтижесінде болған жағдайда, сондай-ақ табиғи және/немесе антропогендік форс-мажор құбылыстарынан туындаған жағдайларда, кез келген жауапкершіліктен өзін босатады



# timberk

Модель: T-IT3-MD-R13

[www.timberk.ru](http://www.timberk.ru)



## ПОДАРОК за отзыв

ПИШИ ОТЗЫВ И ПОЛУЧАЙ  
ПОДАРОК «ДЕНЬГИ НА СЧЁТ  
ТЕЛЕФОНА»!



### ПРИБРЕЛ НАШ ТОВАР?

- 1 Напиши отзыв на приобретенный товар timberk на сайте магазина, где этот товар приобретался\*
- 2 Заполни простую анкету на сайте <https://www.timberk.ru/promo/otzyv/>
- 3 Получи гарантированный подарок: «Деньги на счёт телефона»\*\*

\* Если на сайте, где куплен товар оставить отзыв невозможно, оставь отзыв на сайтах: <https://otzovik.com>, <https://irecommend.ru> или <https://market.yandex.ru/>

\*\* Количество подарков ограничено. Акция проводится на территории Российской Федерации. Подробная информация об организаторе Акции, о правилах ее проведения, количестве подарков, сроках, месте и порядке их получения размещена на сайте <https://www.timberk.ru/promo/otzyv/>

 **AQUA SENSE**  
SERIES

**EAC**