

timberk

РУКОВОДСТВО ПО ЭКСПЛУАТАЦИИ
INSTRUCTION MANUAL
ІНСТРУКЦІЯ З ЕКСПЛУАТАЦІЇ
ПАЙДАЛАНУ ЖӨНІНДЕГІ НҰҚАУЛЫҚ

RU	УЛЬТРАЗВУКОВОЙ УВЛАЖНИТЕЛЬ ВОЗДУХА.....	2
ENG	ULTRASONIC HUMIDIFIER.....	12
UA	ЗВОЛОЖУВАЧ ПОВІТРЯ.....	22
KZ	АУА ЫЛҒАЛДАҒЫШЫ.....	33

Модели/Models:

T-HU4-A16M-W



EAC



Уважаемый покупатель!

Благодарим Вас за удачный выбор и приобретение ультразвукового увлажнителя воздуха. Он прослужит Вам долго.

1. ВАЖНАЯ ИНФОРМАЦИЯ

Просим внимательно ознакомиться с руководством по эксплуатации перед использованием прибора. В данном руководстве по эксплуатации содержится важная информация, касающаяся Вашей безопасности, а также рекомендации по правильному использованию прибора и уходу за ним. Сохраните руководство по эксплуатации вместе с гарантийным талоном, кассовым чеком, по возможности, картонной коробкой и упаковочным материалом. В данном руководстве по эксплуатации описываются разные виды данного типа устройства. Приобретенный Вами прибор может несколько отличаться от описанного в руководстве, что не влияет на способы использования и эксплуатации. Производитель оставляет за собой право без дополнительного уведомления вносить незначительные изменения в конструкцию изделия, кардинально не влияющие на его безопасность, работоспособность и функциональность. В тексте и цифровых обозначениях данной инструкции могут быть допущены опечатки.

ВНИМАНИЕ!

Важные меры предосторожности и инструкции, содержащиеся в данном руководстве, не включают всех возможных режимов и ситуаций, которые могут встречаться. Изготовитель не несет ответственности в случае повреждения прибора или его отдельных частей во время транспортировки, в результате неправильной установки, в результате колебаний напряжения, а также в случае, если какая-либо часть прибора была изменена или модифицирована.

ПРИМЕЧАНИЕ

На изделии присутствует этикетка, на которой указаны все необходимые технические данные и другая полезная информация о приборе. Используйте прибор только по назначению, указанному в данном руководстве.

2. МЕРЫ ПРЕДОСТОРОЖНОСТИ

При использовании прибора, необходимо соблюдать ряд мер предосторожности. Неправильная эксплуатация в силу игнорирования мер предосторожности может привести к причинению вреда здоровью пользователя и других людей, а также нанесению ущерба их имуществу. Производитель не несёт ответственности за причинённый вред здоровью и повреждение имущества в результате неправильной установки и эксплуатации прибора.

- Внимательно прочитайте данную инструкцию перед эксплуатацией прибора во избежание поломок при использовании.

- Перед первоначальным включением проверьте, соответствуют ли технические характеристики, указанные на изделии параметрам электросети.
- Электроприбор должен находиться под наблюдением во время его эксплуатации, особенно, если неподалёку от него находятся дети. Дети должны находиться под присмотром для недопущения игр с прибором.
- Прибор не предназначен для использования лицами (включая детей) с пониженными физическими, сенсорными или умственными способностями или при отсутствии у них жизненного опыта или знаний, если они не находятся под присмотром или не проинструктированы об использовании прибора лицом, ответственным за их безопасность.
- Этот прибор может использоваться детьми в возрасте от 8 лет и старше, а также лицами с ограниченными физическими, сенсорными или умственными способностями, если они прошли контроль или инструктаж по безопасному использованию прибора и, если они понимают связанные с этим опасности. Чистка и техническое обслуживание прибора не должны производиться детьми без присмотра.
- Использовать только в бытовых целях согласно данному Руководству по эксплуатации. Прибор не предназначен для промышленного применения.
- Не допускается эксплуатировать увлажнитель, если его сетевой шнур имеет повреждения, а также, если увлажнитель неисправен, поврежден при падении или при других обстоятельствах. Увлажнитель должен эксплуатироваться только в полностью собранном виде.
- Не пытайтесь самостоятельно ремонтировать прибор или заменять какие-либо детали. При обнаружении неполадок обращайтесь в ближайший Сервисный центр.
- При повреждении шнура питания его замену, во избежание опасности, должны производить изготовитель, сервисная служба или подобный квалифицированный персонал.
- Во избежание ожогов при работающем увлажнителе не прикасайтесь к мембране увлажнителя. Из-за высокой частоты колебаний мембрана сильно нагревается.
- Во избежание опасности поражения электрическим током не размещайте сетевой шнур рядом с нагревательными приборами и легковоспламеняющимися или горючими веществами.
- Вынимайте сетевую вилку увлажнителя из сетевой розетки в следующих случаях: перед сливом или заправкой резервуара водой; перед сборкой, разборкой и очисткой, или если Вы его не используете; перед монтажом/демонтажем элементов увлажнителя; перед перемещением увлажнителя на другое место. Устанавливайте увлажнитель на ровной сухой поверхности.
- При отключении прибора от электросети не тяните за шнур питания, беритесь за вилку. Не перекручивайте и ни на что не наматывайте его.
- Выходящий из увлажнителя пар может повредить поверхности, на которые он попадает. Не устанавливайте увлажнитель на пол, а также в непосредственной близости от отопительных приборов, стен, мебели и других предметов.

- За повреждения, полученные из-за неправильного расположения увлажнителя, изготовитель и продавец ответственности не несут. Увлажнитель следует установить на каком-либо возвышении, например, на столе, тумбе и т.п. на расстоянии не менее 60 см от пола и не менее 10 см от стены.
- Не погружайте увлажнитель в воду или другие жидкости.
- Не устанавливайте увлажнитель на проходе или в других местах, где его могут задеть, опрокинуть и т.п. Если увлажнитель не используется, отключите его от сети электропитания.
- Не прокладываете сетевой шнур под ковром или другими предметами. Расположите увлажнитель так, чтобы случайно не задеть шнур. Следите, чтобы шнур питания не касался острых кромок и горячих поверхностей.
- Не использовать вне помещений или в условиях повышенной влажности. Чрезмерная влажность в помещении может привести к конденсации воды на окнах и на предметах мебели. Если это происходит, выключите увлажнитель.
- Не допускайте попадания посторонних предметов в увлажнитель.
- Не садитесь, не вставайте и не ставьте тяжелые предметы на увлажнитель.
- Во избежание повреждения увлажнителя не добавляйте в используемую для увлажнения воду эфирные масла, консервирующие добавки, ароматизаторы и другие посторонние примеси. За повреждения увлажнителя, полученные из-за невыполнения данного требования, изготовитель и продавец ответственности не несут.

ПРИМЕЧАНИЕ!

Высокочастотные колебания мембраны ультразвукового увлажнителя не слышны и совершенно безопасны для людей и домашних животных.

- Если изделие некоторое время находилось при температуре ниже 0°C, перед включением его следует выдержать в комнатных условиях не менее 2 часов.
- Не используйте принадлежности, не входящие в комплект поставки.

3. НАЗНАЧЕНИЕ ПРИБОРА

Увлажнитель воздуха повышает относительную влажность воздуха в помещении и нормализует микроклимат, помогая избежать пагубных явлений пониженной влажности.

Комфортные условия достигаются при относительной влажности воздуха от 40 до 60%. Недостаточная влажность воздуха приводит к высушиванию слизистых оболочек, что в свою очередь является причиной снижения иммунитета, головной боли, растрескивания губ, жжения в глазах, благоприятствует развитию инфекции и заболеваниям дыхательных путей, вызывает утомление, приводит к повышенной усталости глаз и ухудшению концентрации внимания, отрицательно влияет на состояние домашних животных и комнатных растений, приводит к

усилению пылеобразования, повышению электростатического заряда синтетических тканей.

4. РАБОЧИЕ ХАРАКТЕРИСТИКИ

Технические характеристики

Технические характеристики прибора приведены в таблице 1.

Таблица 1

Технические характеристики	Ед.изм.	T-HU4-A16E-W
Производительность по увлажнению	мл/ч	300
Параметры электропитания	В/Гц	220-240~/50
Объем бака	л	4
Номинальная потребляемая мощность	Вт	23
Номинальная сила тока	А	0.18
Уровень шума	дБ(А)	≤ 35
Класс электрозащиты	-	Class II
Размеры прибора	мм	195x195x265
Вес нетто	кг	0.85

5. ОПИСАНИЕ ПРИБОРА

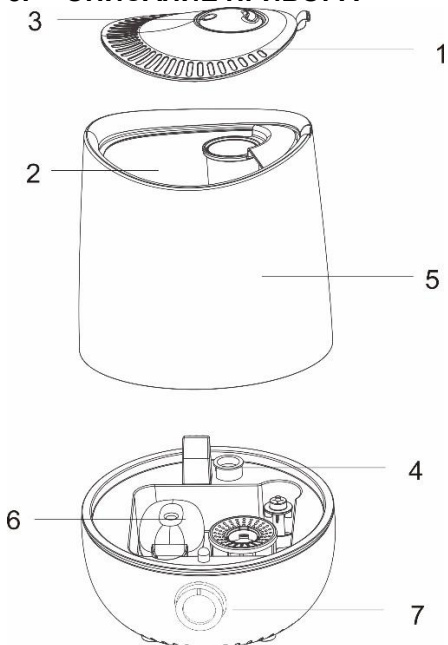


Рисунок 1*

1. Верхняя крышка
2. Отверстие для залива воды
3. Распылитель
4. Отсек для ароматического масла
5. Резервуар для воды
6. Поплавок датчика уровня воды
7. Регулятор включения/выключения и интенсивности выхода пара

**Изображение приведено в качестве справочной информации и может отличаться от реального прибора*

6. КОМПЛЕКТ ПОСТАВКИ

1. Увлажнитель воздуха - 1 шт.
2. Руководство по эксплуатации – 1 шт.
3. Гарантийный талон - 1 шт.
4. Упаковка - 1 шт.

7. НАПОЛНЕНИЕ РЕЗЕРВУАРА ВОДОЙ

1. Снимите с резервуара верхнюю крышку с распылителем.
2. Налейте в резервуар воду не выше окончания направляющей трубки.
3. Установите крышку с распылителем на резервуар.
4. Подключите вилку сетевого шнура к электрической розетке.

ВНИМАНИЕ!

Для работы прибора лучше использовать очищенную водопроводную воду, для этого воспользуйтесь обычным бытовым фильтром для воды. Это нужно для того, чтобы прибор дольше служил, а также для того, чтобы вокруг прибора не образовывался белый осадок.

Белый осадок - это соли кальция и магния, которые входят в состав обычной водопроводной воды. При использовании неочищенной воды они выпускаются вместе с паром и оседают на окружающие предметы и поверхности. Хотя эти вещества являются безопасными для людей, в больших количествах они могут оказывать вредное воздействие на мебель.

- Не наполняйте резервуар иными жидкостями, за исключением водопроводной воды. Другой состав жидкостей оказывает вредное воздействие на внутренние детали и приводит к неисправности.
- Не наполняйте устройство или резервуар для воды такими добавками как эфирное масло, ароматизирующее вещество, моющее средство, химические лекарственные препараты, теплая вода (свыше 40°C) и т. д. В противном случае резервуар для воды и внутренние детали устройства повредятся и придут в неисправность. Не заливайте воду непосредственно во внутреннюю часть устройства или распылитель.
- Наличие воды внутри устройства может привести к неисправности прибора.

- Не ударяйте и не бросайте резервуар для воды. Он может повредиться, что приведет к утечке воды. Не используйте устройство в случае сильного удара резервуара. Немедленно обратитесь в службу технического обслуживания или пункт технического обслуживания и ремонта.
- Каждый день наполняйте резервуар чистой водой и содержите прибор в чистоте.

8. ЭКСПЛУАТАЦИЯ ПРИБОРА

Включение прибора

Установите прибор строго вертикально на ровную сухую поверхность, после чего подключите прибор к электрической сети, предварительно наполнив резервуар водой. Поверните ручку регулятора включения/выключения и интенсивности выхода пара в крайнее правое положение. Прибор включится, загорится синий индикатор работы и из распылителя пойдет пар. В самом начале этой операции уровень распыления может оказаться нестабильным, что вызвано разностью температуры и качеством воды. Потребуется короткое время для того, чтобы этот процесс стабилизировался.

Регулировка интенсивности выхода пара

Вращая ручку регулятора включения/выключения и интенсивности выхода пара влево и вправо, вы можете регулировать интенсивность пара.

Комфортные условия достигаются при относительной влажности воздуха от 40 до 60%. Вы можете определить благоприятный для вас уровень влажности по собственным ощущениям, либо использовать для этого специальный прибор гигрометр (в комплект поставки не входит), измеряющий уровень относительной влажности.

ВНИМАНИЕ!

Если при работе прибора образуется большое количество конденсата на верхней части прибора и на предметах рядом с ним, то необходимо уменьшить интенсивность выхода пара, повернув против часовой стрелки ручку регулятора включения/выключения и интенсивности выхода пара.

Автоматическое отключение при отсутствии воды

При понижении уровня воды в резервуаре ниже минимально допустимого ультразвуковая мембрана прибора автоматически отключится и на панели управления загорится красный индикатор. Для продолжения работы прибора необходимо наполнить резервуар водой согласно блоку «Наполнение резервуара водой», после чего подключить прибор к электрической сети.

Добавление ароматических масел

Добавьте 3-5 капель ароматического масла в отсек для ароматических масел (отсек находится под крышкой залива воды в резервуар и оснащен тканевой вставкой, на которую нужно нанести несколько капель эфирного масла). После добавления частицы эфирных масел будут испаряться одновременно с водяным

аэрозолем, наполняя воздух фитонцидами, подавляющими рост и развитие бактерий.

ВНИМАНИЕ!

Добавляйте ароматические масла только в специальный отсек.

Не добавляйте ароматическое масло непосредственно в воду.

Необходимо использовать только растворимые в воде ароматические масла.

Выключение прибора

Для выключения прибора установите ручку регулятора включения/выключения и интенсивности выхода пара в крайнее левое положение и отключите прибор от электрической сети.

9. ЧИСТКА И ОБСЛУЖИВАНИЕ

- Перед началом чистки прибора убедитесь в том, что вилка отключена от розетки. В противном случае, это может привести к поражению электрическим током.
- Перед началом чистки дождитесь полного охлаждения воды в основании прибора, чтобы не обжечь руки.
- Для протирки внешней поверхности прибора используйте влажную и мягкую ткань.
- Во избежание поражения электрическим током не царапайте и не повреждайте при чистке элементы устройства.
- Не используйте при чистке прибора растворитель, бензин, диметилбензол, жесткую щётку, тальковую пудру и другие вещества, кроме воды.
- Вытрите остатки воды внутри основания прибора под резервуаром влажной и мягкой тканью.
- Для удаления остатков воды на мелких деталях можно воспользоваться щеткой, а затем протереть их снова мягкой тканью.
- Проводите чистку устройства один или два раза в неделю.
- При образовании грязи на мембране, очистите её с помощью щёточки.
- Воспользуйтесь мягкой щеткой для стирания остатков воды на поверхности сопла распылителя, а затем протрите его снова мягкой тканью.
- Промойте резервуар для воды и распылитель чистой водой. Крышку промывайте аккуратно и без усилий, в противном случае это приведет к протечке воды через крышку.
- После удаления остатков воды с поверхности распылителя протрите его мягкой тканью.
- Очистите внешнюю поверхность устройства влажной и мягкой тканью.

ВНИМАНИЕ!

- Во избежание деформации и стирания рабочих поверхностей, ведущих к снижению уровня распыления или другим неисправностям, не пользуйтесь металлическими щетками, лезвиями или тальковой пудрой для протирания поверхности распылителя.
- При сильных ударах резервуар для воды может протекать.
- При появлении утечки воды незамедлительно прекратите работу устройства и обратитесь в сервисный центр.
- Для поддержания прибора в сухом состоянии удалите воду после очистки и обязательно просушите резервуар для воды и корпус устройства. Убедитесь в том, что внутри резервуара для воды и корпуса устройства не осталось воды.
- Перед длительной паузой в использовании прибора просушите резервуар и поверхности устройства, установите резервуар в корпус прибора и упакуйте увлажнитель в пластиковый пакет, а затем в коробку.
- Храните прибор в помещении с низкой влажностью.
- Хранение устройства в непросушенном состоянии приводит к появлению плесени.

Для очистки резервуара для воды и деталей основания прибора от соляного налета используйте лимонную кислоту:

- на 1 л горячей воды возьмите 1 столовую ложку лимонной кислоты и хорошо перемешайте;
- залейте получившийся раствор в резервуар и поставьте его на основание увлажнителя (вода из резервуара автоматически попадет на основание прибора);
- оставьте увлажнитель на 10-12 часов – не включайте его в это время;
- по истечении времени удалите раствор из прибора вместе с отслоившимися частями соляного налета;
- при затруднении удаления налета - для основания увлажнителя используйте специальную щеточку (если такой нет в комплекте поставки, можно использовать зубную щетку). Для резервуара – засыпьте в холодную воду или остывший раствор лимонной кислоты 0.5-1 стакана сухого риса и потрясите до отслоения налета;
- промойте все внутренние части прибора прохладной водой;
- после процедуры используйте увлажнитель как обычно

10. УСТРАНЕНИЕ НЕИСПРАВНОСТЕЙ

Неисправность	Причина	Способ устранения
Слабое распыление (недостаточная производительность)	Устройство работает в слабом режиме (низкая частота распыления)	Неисправность отсутствует. При необходимости увеличьте интенсивность выхода пара
	Засорился распылитель	Очистите распылитель
	Слишком низкая температура воды в резервуаре	Задать максимальную производительность. Через некоторое время производительность увлажнителя повысится
Отсутствует распыление	Плохо вставлена вилка сетевого шнура в розетку	Аккуратно вставьте вилку сетевого шнура в розетку
На предметах вокруг увлажнителя появился белый налет (соли, выделяющиеся из воды)	На мембране образовались известковые отложения	Почистите мембрану увлажнителя специальной кисточкой
	В используемой воде содержится много солей (кальция и магния)	Используйте фильтрованную воду
Пар имеет неприятный запах	Используется несвежая вода	Проведите очистку устройства в соответствии с инструкциями по очистке и обслуживанию и наполните резервуар свежей, фильтрованной водой
	В корпусе прибора или распылителе скопились остатки несвежей воды или мусор	
Во время работы увлажнителя образуется конденсат на верхней части увлажнителя и на предметах рядом с ним	Установлена высокая интенсивность увлажнения	Уменьшите интенсивность увлажнения
	Высокая влажность и температура в помещении	
Во время работы увлажни-	Установлена высокая интенсивность	Уменьшите интенсивность увлажнения

теля появляется вода рядом с ним	увлажнения	
	Резервуар для воды не плотно установлен на основании прибора и между ними имеется зазор	Выключите прибор и убедитесь, что резервуар для воды установлен правильно и без зазоров по отношению к основанию прибора
	На мембране и в канавках для воды (в основании прибора) образовались известковые отложения	Проведите очистку устройства в соответствии с инструкцией
Когда увлажнитель не работает, появляется вода рядом с ним	Резервуар для воды не герметичен	Обратитесь в авторизованный сервисный центр

11. ХРАНЕНИЕ

- Перед хранением убедитесь, что прибор отключен от электросети.
- Выполните требования раздела ОЧИСТКА И УХОД.
- Вымойте и высушите прибор; упакуйте его в коробку и храните в сухом месте.

12. УТИЛИЗАЦИЯ, СРОК СЛУЖБЫ, ГАРАНТИЙНЫЙ СРОК



По окончании срока службы прибора следует провести его утилизацию в соответствии с нормами, правилами и способами, действующими в месте утилизации. Подробную информацию по утилизации прибора Вы можете получить у представителя местного органа власти, предоставив ему полную информацию о приборе.

Изготовитель и уполномоченное им лицо не несут ответственности за исполнение Покупателем требований законодательства по утилизации и способы утилизации прибора, выбранные Покупателем. Срок службы прибора указан в гарантийном талоне. Гарантийный срок на прибор, условия гарантии и гарантийного срока указаны в гарантийном талоне. Гарантийный талон является неотъемлемой частью товаросопроводительной документации, входящей в комплект поставки данного прибора. При отсутствии гарантийного талона в комплекте поставки, требуйте его у Продавца. Гарантийный талон, предоставляемый Продавцом должен соответствовать установленной Изготовителем форме. Изготовитель и уполномоченное лицо изготовителя снимают с себя любую ответственность за возможный вред, прямо или косвенно нанесенный данным прибором людям, животным, имуществу в случае, если это произошло в результате несоблюдения правил и условий эксплуатации, установки прибора, умышленных или неосторожных действий потребителя и/или третьих лиц, а также в случае ситуаций, вызванных природными и/или антропогенными форс-мажорными явлениями.

Dear customer!

We thank you for your wise choice and for a purchase of an ultrasonic humidifier. It will serve you for a long time.

1. IMPORTANT INFORMATION

Please, read this manual before using the device. This manual contains important information regarding your safety, as well as recommendations concerning the correct use and maintenance of this appliance. Keep this manual together with a warranty card, cash register receipt and, if possible, carton and packaging material. This instruction manual describes different types of this device. The device you purchased may differ slightly from the description in the manual, which does not affect the methods of use and operation. The manufacturer reserves the right to make minor changes to the device without additional notice which is not fundamentally affect its safety, performance and functionality. There may be some misprints in text and digital notations in the present manual.

IMPORTANT!

Important safeguards and descriptions contained in this manual do not include all possible situations that you may experience using the device. The manufacturer is not responsible for damage of the appliance or its parts during transportation, as a result of incorrect installation or voltage fluctuations, as well as when any part of the appliance has been changed or modified.

NOTE

There is a label on the device which has all the necessary technical data and other useful information about the device. Use the appliance only for the purpose specified in this manual.

2. SAFEGUARDS

Observe these safety rules when operating the device. Improper operation by ignoring the safeguards may result in damage to the health of the user and other people, as well as damage to their property. The manufacturer is not responsible for damage to health and property damage resulting from improper installation and operation of the device.

- **Read these instructions carefully before using the appliance to avoid damage during use.**

- Before starting up for the first time, check that the specifications on the product comply with the power supply specifications.
- The appliance must be monitored during its operation, especially if there are children nearby. Children must be supervised to prevent playing with the appliance.
- The device is not intended for use by persons (including children) with reduced physical, sensory or mental abilities or in the absence of their life experience or knowledge, unless they are supervised or instructed on the use of the device by the person responsible for their safety.
- This appliance can be used by children aged from 8 years and above and persons with reduced physical, sensory or mental capabilities or lack of experience and knowledge if they have been given supervision or instruction concerning use of the appliance in a safe way and understand the hazards involved. Cleaning and user maintenance shall not be made by children without supervision.
- Use only for domestic purposes in accordance with this instruction manual. The device is not intended for industrial use.
- The humidifier must not be operated if its power cord is damaged, or if the humidifier is defective, damaged in case of a fall or other circumstances. The humidifier should only be operated fully assembled.
- Do not attempt to repair the device or change its parts by yourself. To repair the product, contact an authorized service center.
- If the power cord or plug is damaged, to avoid danger, it must be replaced by the manufacturer, authorized service center, or similar qualified personnel.

- To avoid burns, do not touch the humidifier membrane, while it is operating. Due to the high oscillation frequency, the membrane becomes very hot.
- To avoid risk of electric shock, do not place the power cord near heating appliances or flammable or combustible substances.
- Remove the electrical plug from the power outlet in the following cases: before draining or filling the tank with water; before assembly, disassembly and cleaning, or if you do not use it; before mounting/dismounting the humidifier elements; before moving the humidifier to another location. Install the humidifier on a flat, dry surface.
- When disconnecting the appliance from the mains, do not pull on the power cord, grasp the plug. Do not twist and do not wind it on anything.
- Humidifier's steam can damage the surfaces it touches. Do not install the humidifier on the floor, or in the vicinity of heating appliances, walls, furniture, or other items.
- The manufacturer and seller are not responsible for damage caused by improper positioning of the humidifier. The humidifier should be installed on any elevation, for example, on a table, stand, etc. at least 60 cm from the floor and at least 10 cm from the wall.
- Do not put the humidifier in water or other liquids.
- Do not install the humidifier in the corridor or in other places where it may be hit, knocked over, etc. If the humidifier is not in use, disconnect it from the power supply.
- Do not lay the power cord under carpets or other objects. Position the humidifier so that the cord can't be accidentally touched. Make sure that the

power cord does not touch sharp edges or hot surfaces.

- Do not use outdoors or in high humidity areas. Excessive humidity in the room can cause water to condense on windows and furniture. If this happens, turn off the humidifier.
- Do not allow foreign objects to enter the humidifier.
- Do not sit, stand, or place heavy objects on the humidifier.
- To prevent damage to the humidifier, do not add essential oils, preservatives, flavorings, or other impurities to the water in humidifier. The manufacturer and seller are not responsible for the damage to the humidifier in case of ignoring this warning.

NOTE

High-frequency vibrations of the membrane of the ultrasonic humidifier are not audible and are completely safe for people and pets.

- If the device was at a temperature below 0°C for some time, it must be kept at room temperature for at least 2 hours before turning it on.
- Do not use accessories that are not supplied.

3. APPOINTMENT OF THE DEVICE

A humidifier increases relative air humidity in a room and stabilizes its microclimate, allowing to avoid harmful conditions of low humidity. Comfortable conditions are achieved at relative air humidity of 40 to 60%. Insufficient air humidity results in dehumidification of mucous membranes which is the cause of decrease in immunity, head ache, cracking of lips, “sandpaper” in the eyes, also insufficient air humidity enables development of infection and causes respiratory illnesses, fatigue, increased eye fatigue and worsening of concentration, and has negative effect on pets and indoor plants, causes increased dust generation and electrostatic charging of synthetic fabrics.

4. SPECIFICATIONS

Specifications of the device are shown in Table 1.

Table 1

Parameters	Units	T-HU4-A16E-W
Capacity of humidity	ml/h	300
Power supply	V/Hz	220-240~/50
Water tank volume	L	4
Rated power consumption	W	23
Rated current	A	0.18
Noise level	dB(A)	≤ 35
Electrical protection class	-	Class II
Device dimensions	mm	195x195x265
Net weight	kg	0.85

5. DEVICE DESCRIPTION

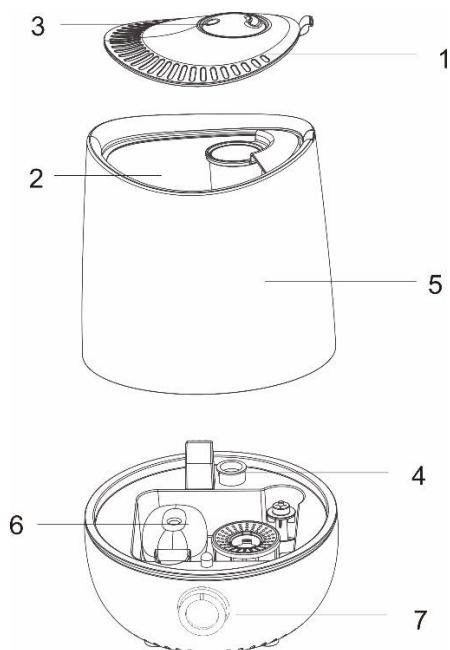


Fig. 1

*

**The appearance of the device may differ from the images in the manual*

1. Tank cover
2. Filler
3. Spray nozzle
4. Aroma box
5. Tank
6. Float rod
7. Control for switching on/off and setting the steam output intensity

6. DELIVERY SET

1. Ultrasonic humidifier - 1 pc.
2. Instruction manual – 1 pc.
3. Warranty card - 1 pc.
4. Packaging - 1 pc.

7. FILLING THE WATER TANK

1. Remove the cover with nozzle from the tank.
2. Pour water into the tank not higher than the end of the guide tube.
3. Place the cover with nozzle on the tank.
4. Plug the power cord into an electrical outlet.

IMPORTANT!

For the operation of the device, it is better to use purified water from household water filter. It is necessary for the life time of the humidifier. With purified water there will be no white spots around the device.

White spots around the device are a salt of calcium and magnesium, which are part of ordinary tap water. When using unpurified water, they are discharged with steam and deposited on surrounding objects and surfaces. Although these substances are safe for people, in large quantities they can have harmful effects on furniture.

- Do not fill the tank with other liquids but filtered tap water. Different composition of liquids has harmful effect on internal parts of the device and causes malfunctions.
- Do not fill the unit or the water tank with such additives as essential oils, fragrances, cleaning agents, chemical medical drugs, warm water (above 40°C), etc. Otherwise, the water tank and internal parts of the unit will be damaged and inoperable. Do not fill water directly into the internal parts of the unit or the atomizer.
- Water inside the unit may cause malfunctions of the unit.
- Do not hit or throw the water tank. It may get damaged resulting in water leaks. Do not use the unit in case if the water tank is heavily hit. Immediately contact the technical support service or the maintenance and repair station.

- Every day fill the tank with fresh filtered water and keep the unit clean.

8. OPERATION OF THE DEVICE

Switching on

Install the appliance vertically on a flat and dry surface, fill the tank with water then connect the device to the power line. Turn on/off and steam outlet intensity knob all the way to the right. The appliance will switch on, the blue operation indicator will light up on the control panel and steam will start coming from the atomizer. At the very beginning of operation, the atomizing level may appear unstable, which is caused by the temperature difference and water quality. It will take a short period time for this process to stabilize.

Adjusting steam outlet intensity

You can adjust steam intensity by turning on/off and steam outlet intensity knob to the left or right.

Comfortable conditions are reached at 40 to 60% relative air humidity. You can yourself determine the comfortable humidity level or use a special device called a hygrometer (not included in the set), measuring the relative humidity level.

ATTENTION!

If a large amount of condensate is generated on the upper part of the appliance when it is operating, then you need to decrease the steam outlet intensity by turning on/off and steam outlet intensity knob counterclockwise.

Automatic switching off when there is no water

When water level in the tank drops below minimal level, the ultrasonic membrane will automatically switch off and the red indicator will light up on the control panel. To continue operation of the appliance it is necessary to fill the tank with water according to «Filling the water tank» paragraph, and then connect the appliance to the electric mains.

Adding essential oils

Pour three or five drops of essential oil in the aroma box (aroma box is located under the water filling cap. It has the cloth on which the oil must be put). After adding, outlet steam will contain the smell of essential oils.

ATTENTION!

Add the essential oil only in the aroma box
Don't pour the oil directly in the water
Water-soluble essential oils must be used

Switching off

To switch the appliance off, turn on/off and steam outlet intensity knob all the way to the left and disconnect the appliance from the electric mains.

5. CLEANING AND MAINTENANCE

- Before cleaning the appliance, make sure it is unplugged. Otherwise, it may result in electric shock.
- Before cleaning, in order not to burn your hands, wait until the water in the base of the appliance has completely cooled.
- Use a damp and soft cloth to wipe the outside of the appliance.
- To avoid electric shock, do not scratch or damage the components of the device when cleaning.
- Do not use solvent, gasoline, dimethylbenzene, hard brush, talcum powder and other substances when cleaning the device.
- Wipe off any remaining water inside the base of the unit under the tank with a damp and soft cloth.
- To remove water on small parts, you can use a brush and then wipe them again with a soft cloth.
- Clean the device once or twice a week.
- If dirt is formed on the membrane, clean it with a brush.
- Rinse the water tank cover and nozzle carefully and effortlessly with fresh water, otherwise this will cause water to leak through the cover.
- After removing any remaining water from the surface of nozzle, wipe it with a soft cloth.
- Clean the outside of the appliance with a damp and soft cloth.

IMPORTANT!

- To avoid deformation of working surfaces, resulting in decreased atomizing or other malfunctions, do not use metallic brushes, blades or talc powder to wipe the atomizer's surface.
- The water tank may leak after heavy impacts.
- In case of water leakage, immediately stop using the unit and contact an authorized service center.
- To keep the unit dry, wipe the water after cleaning and dry the unit's base and water tank. Make sure that there is no water left inside the unit's base and water tank.
- Before a long break in use, dry the base and the tank, but the tank on the base and pack the device in a plastic bag, then put it in a box.
- Store the unit in a low-humidity room.
- Storing the unit undried results in generation of mold.

To clean the water tank and parts of the base of the device from salt deposits, use citric acid:

- for 1 liter of hot water, take 1 tablespoon of citric acid and mix well;
- pour the solution into the tank and put it on the base of the humidifier (water from the tank will automatically fall into the base of the device);
- leave the humidifier for 10-12 hours - do not turn it on;

- after the time has passed, remove the solution from the device along with the exfoliated parts of the salt coating;
- if it is difficult to remove plaque - use a special brush for the base of the humidifier (if this is not supplied, you can use a toothbrush). For the tank - pour 0.5-1 cups of dry rice into cold water or a cooled citric acid solution and shake until the plaque is peeled off;
- rinse all internal parts of the device with cool water;
- use a humidifier as usual after the procedure.

6. TROUBLESHOOTING

Malfunction	Possible cause	Solution
Poor atomizing (insufficient productivity)	The unit is operating in the low atomizing mode (low atomizing frequency)	It is not a malfunction. Switch the device into the intensive mode of operation
	The atomizer is clogged	Clean the atomizer.
	Temperature of water in the tank is low	Set maximum productivity mode. The humidifier's productivity will go up after a while.
No atomizing	The power cord is poorly connected to the outlet	Connect the power cord into the outlet carefully
There is white patches from the water on objects around the humidifier (salts, separating out from water)	White patches have formed on the membrane	Clean the humidifier's membrane with a special brush
	There is a lot of salts in the water (calcium and magnesium)	Use filtered water
Steam has a bad smell	Stale water is used	Clean the unit according to the cleaning and servicing instructions and fill the tank with fresh and filtered water
	Remains of stale water or waste have accumulated in the unit's case or the atomizer	
During the operation of the device, condensate is forming on the upper part of the humidifier and on surrounding objects	High humidification intensity is set.	Decrease the humidification intensity
	Room humidity and room temperature are high	
During the operation of the device water appears next to it	High humidification intensity is set.	Decrease the humidification intensity
	The water tank is badly installed on the unit's base and there is a gap between	Turn off the unit and make sure the water tank is installed correctly on the

	them.	base, without any gaps between the tank and the base.
	White patches have formed on the membrane and in grooves for water (in the unit's base).	Clean the unit according to the cleaning and servicing instructions.
Water appears next to the humidifier, when it is off	Water tank is leaking	Contact an authorized service center

7. STORAGE

- Before storage make sure that the appliance is disconnected from power source.
- Perform all actions described in "CLEANING AND MAINTENANCE" section.
- Wash and dry the appliance, place it in the original package and store in a dry place.

8. UTILIZATION RULES



After the lifetime of the device expires, it should be recycled in compliance with the laws, rules and methods in region of recycling. Detailed information about the recycling of the device, you can receive from a representative of the local authorities, after providing full information about the device. The manufacturer and authorized organization of the manufacturer do not carry responsibility for the fulfillment by the Buyer of the requirements of legislation on utilization and methods of utilization of the device selected by the Buyer. The lifetime of the device is indicated in the warranty card. Warranty period for the device and warranty terms are specified in the warranty card. The warranty card is an integral part of the documentation supplied with this unit. If there is no warranty card in the delivery set, ask for it from the Seller. The warranty card provided by the Seller must conform to the manufacturer's form.

The manufacturer and the authorized organization of the manufacturer remove responsibility for any possible harm which can be caused to people, animals or property directly or indirectly, if this harm occurred as a result of noncompliance with the rules and operating conditions, installation of the device, intentional or reckless actions of the user- and / or third parties, as well as in situations caused by natural and / or anthropogenic accidents.

Шановний покупець!

Дякуємо Вам за вдалий вибір та придбання цього приладу. Він прослужить Вам довго.

1. ВАЖЛИВА ІНФОРМАЦІЯ

Просимо уважно ознайомитися з керівництвом з експлуатації перед використанням приладу. У цьому керівництві з експлуатації міститься важлива інформація, що стосується Вашої безпеки, а також рекомендації щодо правильного використання приладу та догляду за ним. Зберігайте це керівництво з експлуатації разом з гарантійним талоном, касовим чеком, за можливості, картонною коробкою та пакувальним матеріалом. У цьому керівництві з експлуатації описуються різні види даного типу пристрою. Придбаний Вами прилад може дещо відрізнятися від описаного в керівництві, що не впливає на способи використання та експлуатації. Виробник залишає за собою право без попереднього повідомлення вносити незначні зміни в конструкцію виробу, які кардинально не впливають на його безпеку, працездатність та функціональність. У тексті та цифрових позначеннях цієї інструкції можуть бути допущені друкарські помилки.

УВАГА!

Важливі застережні заходи та інструкції, що містяться в цьому керівництві, не містять всіх можливих режимів та ситуацій, які можуть зустрічатися. Виробник не несе відповідальності у разі пошкодження приладу або його окремих частин під час транспортування, в результаті неправильного встановлення, в результаті коливачь напруги, а також в разі, якщо будь-яка частина приладу була змінена або модифікована.

ПРИМІТКА

На виробі присутня етикетка, на якій вказані всі необхідні технічні дані та інша корисна інформація про прилад. Використовуйте прилад тільки за призначенням, зазначеним в цьому керівництві.

2. ЗАПОБІЖНІ ЗАХОДИ

При використанні приладу необхідно дотримуватись ряду запобіжних заходів. Неправильна експлуатація в силу ігнорування запобіжних заходів може привести до спричинення шкоди здоров'ю користувача та інших людей, а також завданню збитків їх майну. Виробник не несе відповідальності за спричинену шкоду здоров'ю та ушкодженню майна в результаті неправильної установки та експлуатації приладу.

- **Уважно прочитайте цю інструкцію перед експлуатацією приладу, щоб уникнути поломки при використанні.**

- Перед першим включенням перевірте, чи відповідають технічні характеристики, зазначені на виробі, параметрам електромережі.
- Електроприлад повинен знаходитися під наглядом під час його експлуатації, особливо, якщо неподалік від нього перебувають діти. Діти повинні знаходитися під доглядом для недопущення ігор із приладом.
- Прилад не призначений для використання особами (включаючи дітей) зі зниженими фізичними, сенсорними або розумовими здатностями або при відсутності в них життєвого досвіду або знань, якщо вони не знаходяться під доглядом або не проінструктовані про використання приладу особою, відповідальною за їхню безпеку.
- Цим приладом можуть користуватися діти у віці від 8 років, а також особи з обмеженими фізичними, чуттєвими чи розумовими здібностями, чи особи без досвіду й знань, якщо вони перебувають під наглядом, були проінструктовані щодо безпечного використання приладу та розуміють пов'язану з цим небезпеку. Чищення та обслуговування приладу не повинно здійснюватися дітьми без нагляду.
- Використовувати тільки в побутових цілях згідно з цією Інструкцією по експлуатації. Прилад не призначений для промислового застосування.
- Не допускається експлуатація приладу, якщо його мережевий шнур має ушкодження, а також якщо прилад є несправним, ушкодженим при падінні або за інших обставин. Прилад повинен експлуатуватися тільки в повністю зібраному виді.
- Не намагайтеся самостійно ремонтувати прилад або замінити які-небудь деталі. При

виявленні неполадок звертайтеся в найближчий Сервісний центр.

- При ушкодженні шнура живлення його заміну, щоб уникнути небезпеки, повинні робити виробник, сервісна служба або подібний кваліфікований персонал.
- Щоб уникнути опіків при працюючому зволожувачі, не доторкайтеся до мембрани зволожувача. Через високочастотні коливання мембрана сильно нагрівається.
- Щоб уникнути небезпеки поразки електричним струмом не розміщайте мережевий шнур поруч із нагрівальними приладами та легкозаймистими або горючими речовинами.
- Виймайте мережеву вилку зволожувача з мережевої розетки в наступних випадках: перед зливом або заправленням резервуара водою; перед складанням, розбиранням і очищенням, або якщо Ви його не використовуєте; перед монтажем/демонтажем елементів зволожувача; перед переміщенням зволожувача на інше місце. Встановлюйте зволожувач на рівній сухій поверхні.
- При відключенні приладу від електромережі не тягніть за шнур живлення, беріться за вилку. Не перекручуйте та ні на що не намотуйте його.
- Пар, що виходить із зволожувача, може пошкодити поверхні, на які він потрапляє. Не встановлюйте зволожувач на підлогу, а також у безпосередній близькості від опалювальних приладів, стін, меблів та інших предметів.
- За ушкодження, отримані через неправильне розташування зволожувача, виготовлювач і продавець відповідальності не несуть. Зволожувач треба встановити на якому-небудь підвищенні, наприклад, на столі, тумбі і тому

подібне, на відстані не менш 60 см від підлоги та не менш 10 см від стіни.

- Не занурюйте зволожувач у воду або інші рідини.
- Не встановлюйте зволожувач на проході або в інших місцях, де його можуть зачепити, перекинути і тому подібне. Якщо зволожувач не використовується, відключите його від мережі електроживлення.
- Не прокладайте мережний шнур під килимом або іншими предметами. Розташуйте зволожувач так, щоб випадково не зачепити шнур. Стежте, щоб шнур живлення не торкався гострих кромek і гарячих поверхонь.
- Не використовуйте поза приміщеннями або в умовах підвищеної вологості. Надмірна вологість у приміщенні може привести до конденсації води на вікнах і на предметах меблів. Якщо це відбувається, вимкнете зволожувач.
- Не допускайте влучення сторонніх предметів у прилад.
- Не сідаєте, не вставляйте і не ставте важкі предмети на прилад.
- Щоб уникнути ушкодження зволожувача, не додавайте у використовувану для зволоження воду ефірні олії, консервуючі добавки, ароматизатори і інші сторонні домішки. За ушкодження зволожувача, отримані через невиконання цієї вимоги, виробник і продавець відповідальності не несуть.

ПРИМІТКА!

Високочастотні коливання мембрани ультразвукового зволожувача не чутні та абсолютно безпечні для людей та домашніх тварин.

- Якщо виріб деякий час перебував при температурі нижче 0°C, перед включенням його треба витримати в кімнатних умовах не менш 2 годин.

- Не використовуйте приладдя, що не входять у комплект поставки.

3. ПРИЗНАЧЕННЯ ПРИЛАДУ

Зволожувач повітря підвищує відносну вологість повітря в приміщенні та нормалізує мікроклімат, допомагаючи уникнути пагубних явищ зниженої вологості. Комфортні умови досягаються при відносній вологості повітря від 40 до 60%. Недостатня вологість повітря приводить до висушування слизових оболонок, що у свою чергу є причиною зниження імунітету, головного болю, розтріскування губ, печіння в очах, сприяє розвитку інфекції та захворюванням дихальних шляхів, викликає стомлення, приводить до підвищеної втоми очей та погіршенню концентрації уваги, негативно впливає на стан домашніх тварин та кімнатних рослин, приводить до посилення пилоутворення, підвищення електростатичного заряду синтетичних тканин.

4. РОБОЧІ ХАРАКТЕРИСТИКИ

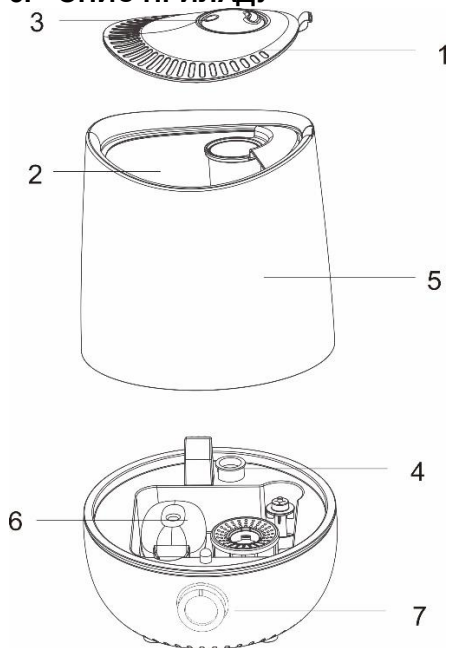
Технічні характеристики

Технічні характеристики приладу наведені в таблиці 1.

Таблиця 1

Технічні характеристики	Од.вим.	T-HU4-A16E-W
Продуктивність зі зволоження	мл/год	300
Параметри електроживлення	В/Гц	220-240~/50
Об'єм баку	л	4
Номінальна споживча потужність	Вт	23
Номінальна сила струму	А	0.18
Рівень шуму	дБ(А)	≤ 35
Клас електрозахисту	-	Class II
Розміри приладу	мм	195x195x265
Вага нетто	кг	0.85

5. ОПИС ПРИЛАДУ



Малюнок 1*

1. Верхня кришка
2. Отвір для додавання води
3. Розпилювач
4. Відсік для ароматичної олії
5. Резервуар для води
6. Поплавок датчика рівня води
7. Регулятор включення / вимикання і інтенсивності виходу пари

**Зображення наведено в якості довідкової інформації та може відрізнятися від реального приладу*

6. КОМПЛЕКТ ПОСТАЧАННЯ

1. Зволожувач повітря - 1 шт.
2. Інструкція з експлуатації – 1 шт.
3. Гарантійний талон - 1 шт.
4. Упаковка - 1 шт.

7. НАПОВНЕННЯ РЕЗЕРВУАРА ВОДОЮ

1. Зніміть з резервуара верхню кришку з розпилювачем.
2. Налийте в резервуар воду не вище кінця направляючої трубки.
3. Встановіть кришку з розпилювачем на резервуар.
4. Увімкніть вилку мережевого кабелю в електричну розетку.

УВАГА!

Для роботи приладу краще використовувати очищену водопровідну воду, для цього скористайтеся звичайним побутовим фільтром для води. Це потрібно для того, щоб продовжити термін служби приладу, а також для того, щоб навколо приладу не створювався білий осад.

Білий осад – це солі кальцію та магнію, які входять до складу звичайної водопровідної води. У разі використання неочищеної води, солі вивільняються разом з парою та осідають на предмети й поверхні навколо. Хоч ці речовини є безпечними для людей, у великій кількості вони можуть шкідливо впливати на меблі.

- Не наповнюйте резервуар іншими рідинами, окрім водопровідної води. Інший склад рідини шкідливо впливає на внутрішні деталі та призводить до несправності.
- Не наповнюйте пристрій чи резервуар для води такими добавками, як ефірна олія, ароматична речовина, миючий засіб, хімічні лікарські засоби, тепла вода (вище 40°C) та ін. Інакше резервуар для води та внутрішні деталі пристрою пошкодяться й вийдуть з ладу. Не заливайте воду безпосередньо у внутрішню частину пристрою чи розпилювач.
- Наявність води всередині пристрою може призвести до несправності приладу.
- Уникайте ударів та не кидайте резервуар для води. Він може пошкодитися, що призведе до витoku води. Не використовуйте пристрій у разі сильного удару резервуара. негайно зверніться до служби технічного обслуговування чи в пункт технічного обслуговування та ремонту.
- Кожний день наповнюйте резервуар чистою водою та тримайте прилад у чистоті.

8. ЕКСПЛУАТАЦІЯ ПРИЛАДУ

Увімкнення приладу

Встановіть прилад суворо вертикально на рівну суху поверхню, після чого увімкніть прилад в електричну мережу, попередньо наповнивши резервуар водою. Поверніть ручку регулятора увімкнення/вимкнення й інтенсивності виходу пари в крайнє праве положення. Прилад увімкнеться, на панелі управління засвітиться синій індикатор роботи та з розпилювача піде пара. На самому початку цієї операції рівень розпилення може бути нестабільним, що викликано різністю температури та якістю води. Знадобиться короткий час для того, щоб цей процес стабілізувався.

Регулювання інтенсивності виходу пари

Обертаючи ручку регулятора увімкнення/вимкнення та інтенсивності виходу пари вліво та вправо, ви можете регулювати інтенсивність пари. Чим більше пари виходить, тим сильніше та швидше відбувається зволоження повітря. Комфортні умови досягаються за відносної вологості повітря від 40% до 60%. Ви можете визначити сприятливий для вас рівень вологості за власними відчуттями чи використати для цього спеціальний прилад гігрометр (до комплекту постачання не входить), який вимірює рівень відносної вологості.

УВАГА!

Якщо під час роботи приладу виникає велика кількість конденсату на верхній частині приладу та на предметах поряд з ним, тоді необхідно зменшити інтенсивність виходу пари, повернувши проти годинникової стрілки ручку регулятора увімкнення/вимкнення та інтенсивності виходу пари.

Автоматичне вимкнення у разі відсутності води

У разі зниження рівня води в резервуарі нижче мінімально дозволеного рівня, ультразвукова мембрана приладу автоматично вимкнеться й на панелі управління засвітиться червоний індикатор. Для продовження роботи приладу необхідно наповнити резервуар водою відповідно до розділу «Наповнення резервуара водою», після чого увімкнути прилад в електричну мережу.

Вимкнення приладу

Для вимкнення приладу встановіть ручку регулятора увімкнення/вимкнення та інтенсивності виходу пари в крайнє ліве положення й вимкніть прилад з електричної мережі.

Додавання ароматичних олій

Додайте 3-5 крапель ароматичної олії у відсік для ароматичних олій (відсік знаходиться під кришкою додавання води в резервуар та оснащений тканинною вставкою, на яку потрібно нанести декілька крапель ефірної олії). Після додавання пара, що вивільняється з приладу, буде містити запахи ароматичних олій.

УВАГА!

Додавайте ароматичні олії тільки у спеціальний відсік.

Не додавайте ароматичну олію безпосередньо у воду.
Необхідно використовувати тільки розчинні у воді ароматичні олії.

9. ЧИЩЕННЯ ТА ОБСЛУГОВУВАННЯ

- Перед початком чищення приладу переконайтеся в тому, що вилка відключена від розетки. Інакше це може привести до поразки електричним струмом.
- Перед початком чищення дочекайтеся повного охолодження води в основі приладу, щоб не обпалити руки.
- Для протирання зовнішньої поверхні приладу використовуйте вологу та м'яку тканину.
- Щоб уникнути поразки електричним струмом, не дряпайте та не ушкоджуйте при чищенні елементи пристрою.
- Не використовуйте при чищенні приладу розчинник, бензин, діметилбензол, тверду щітку, талькову пудру та інші речовини, крім води.
- Витріть залишки води усередині основи приладу під резервуаром вологою та м'якою тканиною.
- Для видалення залишків води на дрібних деталях можна скористатися щіткою, а потім протерти їх знову м'якою тканиною.
- Проводьте чищення пристрою один або два рази на тиждень.
- При утворенні бруду на мембрані очистіть її за допомогою м'якої щіточки.
- Скористайтеся м'якою щіткою для стирання залишків води на поверхні сопла розпилювача, а потім протріть його знову м'якою тканиною.
- Промийте резервуар для води та розпилювач чистою водою. Кришку промивайте акуратно та без зусиль, інакше це приведе до протікання води через кришку.
- Після видалення залишків води з поверхні розпилювача протріть його м'якою тканиною.
- Очистіть зовнішню поверхню пристрою вологою та м'якою тканиною.

УВАГА!

- Щоб уникнути деформації та стирання робочих поверхонь, що веде до зниження рівня розпилення або інших несправностей, не використовуйте металеві щітки, лезі або талькову пудру для протирання поверхні розпилювача.
- При сильних ударах резервуар для води може протікати.
- З появою витоку води негайно припиніть роботу пристрою та зверніться в сервісний центр.
- Для підтримки приладу в сухому стані вилучіть воду після очищення та обов'язково просушіть резервуар для води та корпус пристрою. Переконайтеся в тому, що усередині резервуара для води та корпусу пристрою не залишилося води.
- Перед тривалою паузою у використанні приладу просушіть резервуар і поверхні пристрою, установіть резервуар у корпус приладу та упакуйте зволожувач у пластиковий пакет, а потім у коробку.
- Зберігайте прилад у приміщенні з низькою вологістю.
- Зберігання пристрою в непросушеному стані приводить до появи цвілі.

Для очищення резервуара для води та деталей основи приладу від соляного нальоту використовуйте лимонну кислоту:

- на 1 л гарячої води візьміть 1 столову ложку лимонної кислоти та добре перемішайте;
- залийте отриманий розчин у резервуар і поставте його на основу зволожувача (вода з резервуара автоматично потрапить на основу приладу);
- залишіть зволожувач на 10-12 годин – не включайте його в цей час;
- після закінчення часу видаліть розчин із приладу разом з відшаруваними частинами соляного нальоту;
- при труднощах з видаленням нальоту: для основи зволожувача використовуйте спеціальну щіточку (якщо такий немає в комплекті поставки, можна використовувати зубну щітку); для резервуара – засипте в холодну воду або остиглий розчин лимонної кислоти 0,5-1 стакану сухого рису та трясіть до відшарування нальоту;
- промийте всі внутрішні частини приладу прохолодною водою;
- після процедури використовуйте зволожувач як завжди.

10. УСУНЕННЯ НЕСПРАВНОСТЕЙ

Можливі несправності та методи їх усунення наведені в таблиці 2.

Якщо несправність не вдається усунути у відповідності до рекомендацій або у разі виникнення інших несправностей, зверніться до авторизованого сервісного центру.

Таблиця 2

Несправність	Причина	Спосіб усунення
Слабке розпилення (недостатня продуктивність)	Пристрій працює в слабкому режимі (низька частота розпилення)	Несправність відсутня. При необхідності збільште інтенсивність виходу пару
	Засміївся розпилювач	Очистіть розпилювач
	Занадто низька температура води в резервуарі	Здайте максимальну продуктивність. Через якийсь час продуктивність зволожувача підвищиться
Відсутнє розпилення	Погано вставлена вилка мережевого шнура в розетку	Акуратно вставте вилку мережевого шнура в розетку
На предметах навколо зволожувача з'явився білий наліт (солі, що виділяються з води)	На мембрані утворилися вапняні відкладення	Почистити мембрану зволожувача спеціальним пензликом
	У використовуваній воді міститься багато солей (кальцію та магнію)	Використовуйте фільтровану воду
Пар має неприємний запах	Використовується несвіжа вода	Проведіть очищення пристрою відповідно до інструкцій з очищення та обслуговування та наповніть резервуар свіжою фільтрованою водою
	У корпусі приладу або розпилювачі накопичились залишки несвіжої води або сміття	
Під час роботи	Встановлена висока	Зменште інтенсивність

зволожувача утворюється конденсат на верхній частині зволожувача та на предметах поруч із ним	інтенсивність зволоження	зволоження
	Висока вологість і температура в приміщенні	
Під час роботи зволожувача з'являється вода поруч з ним	Встановлена висока інтенсивність зволоження	Зменште інтенсивність зволоження
	Резервуар для води не щільно встановлений на основі приладу та між ними є зазор	Виключіть прилад і переконайтеся, що резервуар для води встановлений правильно та без зазорів по відношенню до підстави приладу
	На мембрані та у канавках для води (в основі приладу) утворювалися вапняні відкладення	Проведіть очищення пристрою відповідно до інструкції
Коли зволожувач не працює, з'являється вода поруч із ним	Резервуар для води не герметичний	Зверніться в авторизований сервісний центр

11. ЗБЕРІГАННЯ

- Перед зберіганням переконайтеся, що прилад вимкнений з електромережі.
- Виконайте вимоги розділу ОЧИЩЕННЯ ТА ДОГЛЯД.
- Вимийте та висушіть прилад; упакуйте його в коробку та зберігайте в сухому місці.

12. УТИЛІЗАЦІЯ, ТЕРМІН СЛУЖБИ, ГАРАНТІЙНИЙ ТЕРМІН



Після закінчення терміну служби слід провести утилізацію приладу відповідно до норм, правил та способів, що діють за місцем утилізації. Детальну інформацію щодо утилізації приладу Ви можете отримати у представника місцевого органу влади, надавши йому повну інформацію про прилад.

Виробник та уповноважена ним особа не несуть відповідальності за виконання Покупцем вимог законодавства щодо утилізації та способи утилізації приладу, обрані Покупцем. Термін служби приладу вказано в гарантійному талоні. Гарантійний термін на прилад, умови гарантії та гарантійного терміну вказані в гарантійному талоні. Гарантійний талон є невід'ємною частиною супроводжуючої документації на товар, що входить в комплект постачання цього приладу. За відсутності гарантійного талона в комплекті постачання, вимагайте його у Продавця. Гарантійний талон, який надається Продавцем повинен відповідати встановленій Виробником формі. Виробник та уповноважена особа виробника знімають з себе будь-яку відповідальність за можливу шкоду, прямо або побічно нанесену цим приладом людям, тваринам, майну, в разі, якщо це сталося в результаті недотримання правил та умов експлуатації, встановлення приладу, умисних або необережних дій споживача та /або третіх осіб, а також в разі ситуацій, викликаних природними та /або антропогенними форс-мажорними явищами.

Құрметті, сатып алушы!

Сізге сәтті таңдауыңыз және ультрадыбыстық ауа ылғалдағышын сатып алғаныңыз үшін алғыс білдіреміз! Ол сіздерге ұзақ мерзім қызмет көрсететіні анық.

1. МАҢЫЗДЫ АҚПАРАТ

Аспапты пайдаланбас бұрын пайдалану жөніндегі нұсқаулықты мұқият оқып шығуға кеңес береміз. Осы пайдалану жөніндегі нұсқаулықта Сіздің қауіпсіздігіңізге байланысты маңызды ақпарат, сондай-ақ аспапты дұрыс пайдалану және оған күтім жасауға қатысты ұсыныстар қамтылған. Пайдалану жөніндегі нұсқаулықты, кепілдік талоны, кассалық чекті, мүмкіндігінше, картон қорап пен қаптама материалын бірге сақтап қойыңыз. Осы пайдалану жөніндегі нұсқаулықта құрылғының осы типтегі әр түрлері сипатталады. Сіз сатып алған аспап нұсқаулықта сипатталған үлгіден біршама ерекшеленуі мүмкін, алайда бұл қолдану мен пайдалану тәсілдеріне ықпал етпейді. Өндіруші қосымша хабарламасыз, оның қауіпсіздігіне, жұмысқа қабілеттілігі мен функционалдылығына түбегейлі әсер етпейтін бұйымның құрылысына шамалы өзгерістер енгізу құқығын өзіне қалдырады. Осы нұсқаулықтың мәтінінде және цифрлық шартты белгілерінде қате басылып кету болуы мүмкін.

НАЗАР АУДАРЫҢЫЗ!

Осы нұсқаулықта берілген маңызды сақтық шаралары мен нұсқаулар кездесуі мүмкін барлық ықтималды режимдер мен жағдайларды қамтиы алмайды. Дайындаушы тасымалдау, кезінде, дұрыс орнатпау нәтижесінде, кернеудің ауытқуы нәтижесінде аспап немесе оның қандай да бір бөлшегі зақымдалған жағдайда, сондай-ақ аспаптың қандай да бір бөлігі өзгертілген немесе түрлендірілген болса, жауапты болмайды.

ЕСКЕРТУ

Бұйымда затбелгі бар, онда барлық қажетті техникалық деректер және аспап туралы өзге де пайдалы ақпарат берілген. Аспапты тек осы нұсқаулықта көрсетілген мақсаты бойыша пайдаланыңыз.

2. САҚТЫҚ ШАРАЛАРЫ

Аспапты пайдаланған кезде бірқатар сақтық шараларын сақтаған жөн. Сақтық шараларын ескермеу салдарынан дұрыс пайдаланбау пайдаланушының және басқа адамдардың денсаулығына зиян келтіруіне, сонымен қатар мүлікке нұқсан келтіруіне әкеп соқтыруы мүмкін. Өндіруші дұрыс орнатпау және аспапты дұрыс пайдаланбау нәтижесінде денсаулыққа келтірілген зиян мен мүліктің бұзылуы үшін жауапты болмайды.

- Аспапты пайдаланбас бұрын, пайдалану кезінде ақауларды болдырмас үшін, осы нұсқаулықты мұқият оқып шығыңыз.
- Алғашқы іске қосу алдында бұйымда көрсетілген техникалық сипаттамалардың электр желісінің параметрлеріне сәйкес келуін тексеріңіз.
- Электр аспапбы оны пайдалану кезінде, әсіресе, егер оның жанында балар болса, үнемі бақылауда болуы тиіс. Аспаппен ойнауға жол бермес үшін, балаларды қараусыз қалдыруға болмайды.
- Аспап, оларда өмірлік тәжірибесі, не білімі болмаса, егер олардың қауіпсіздігі үшін жауапты тұлғаның бақылауында болмаса немесе аспапты қолдану туралы нұсқаулықтан өтпесе, физикалық, сенсорлық немесе ақыл-ой

қабілеттілігі төмен тұлғалармен (балаларды қоса алғанда) пайдалануға арналмаған.

- Бұл құрылғыны 8 жастан асқан балалар, сондай-ақ физикалық, сенсорлық немесе ақыл-ой қабілеттері шектеулі немесе тәжірибе мен білімі жоқ адамдар, егер олар құрылғыны қауіпсіз пайдалану туралы нұсқау алса және онымен байланысты қауіптерді түсінсе, қолдана алады. Балалар құрылғыны тазалау мен қызмет көрсетуді қараусыз жүргізбеуі тиіс.
- Балалар құрылғымен ойнамауы үшін оларды үнемі қадағалап отыру керек.
- Осы Пайдалану жөніндегі нұсқаулыққа сәйкес тек тұрмыстық мақсатта ғана пайдалану. Аспап тұрмыстық пайдалануға арналмаған.
- Егер оның желілік баусымы зақымдалған болса, егер ылғалдағыш жұмысқа жарамсыз болса, құлау кезінде зақымдалса немесе басқа бір жағдайларда, ылғалдағышты пайдалануға жол берілмейді. Ылғалдағыш тек толық жиналған кезде ғана пайдаланылуы тиіс.
- Аспапты өздігінен жөндеуге немесе қандай да бір бөлшектерін ауыстыруға тырыспаңыз. Ақауларды анықтаған жағдайда, жақын жердегі Сервис орталығына жүгініңіз.
- Қоректендіру баусымы зақымдалған жағдайда, қауіпті жағдайды бодырмас үшін, оны ауыстыруды өндіруші, сервистік қызмет немесе лайықты білікті персонал жүргізі тиіс.
- Жұмыс істеп тұрған ылғалдағыш кезінде күйікті болдырмас үшін ылғалдағыштың мембранасын ұстамаңыз. Тербелістің жоғары жиілігі салдарынан мембрана қатты қызады.
- Электр тоғымен зақымдалу қауіптілігіне жол бермес үшін, желілік баусымды қыздыру аспаптары және жеңіл тұтанатын немесе жанғыш заттардың жанына қоймаңыз.
- Ылғалдағыштың желілік ашасын келесі жағдайларда желілік розеткадан алып шығыңыз: резервуардан суды құйып алу немесе оған суды құйған кезде; жинау, бұзу және тазалау алдында немесе егер Сіз оны пайдаланбасаңыз; ылғалдағыш элементтерін монтаждау немесе бөлшектеу алдында; ылғалдағышты басқа жерге көшірген кезде. Ылғалдағышты құрғақ тегіс үстіңгі бетке орналастырыңыз.
- Аспапты электр желісінен ажыратқан кезде, қоректендіру баусымынан тартпаңыз, ашасынан ұстаңыз. Баусымды ширатпаңыз және ештеңеге орамаңыз.
- Ылғалдағыштан шығатын бу ол түсетін үстіңгі беттерді зақымдауы мүмкін. Ылғалдағышты еденге, сондай-ақ жылыту аспаптарының, қабырға, жиһаз бен басқа да заттардың жанына қоймаңыз.
- Ылғалдағыштың дұрыс орнатылмауы салдарынан зақымдаулар үшін өндіруші және сатушы жауапты болмайды. Ылғалдағышты қандай да бір биік жерге орнатыңыз, мысалы, үстел, тумба және т.с.с., кемінде еденнен 60 см және кемінде қабырғадан 10 см қашықтықта.
- Ылғалдағышты суға немесе басқа да сұйықтықтарға батырмаңыз.
- Ылғалдағышты дәлізге немесе оған тиіп кетуі, құлатып алуы мүмкін басқа да жерлерге қоймаңыз. Егер ылғалдағыш пайдаланылмайтын болса, оны электр желісінен ажыратыңыз.
- Желілік баусымды кілем немесе басқа заттардың астынан өткізбеңіз. Ылғалдағышты кездейсоқ баусымға тиіп кетпейтіндей, орналастырыңыз. Қоректендіру баусымы өткір жиектер мен ыстық үстіңгі беттерге тимейтінін бақылап отырыңыз.
- Бөлмеден тыс немесе ылғалдылығы жоғары жағдайда пайдаланбаңыз. Бөлмедегі тым жоғары ылғалдылық терезе мен жиһазда судың конденсациясына әкеп соқтыруы мүмкін. Егер бұл орын алса, ылғалдағышты сәндіріңіз.

- Бөгде заттардың ылғалдағышқа түсуіне жол бермеңіз.
- Ылғалдағыштың үстіне отырмаңыз, тұрмаңыз және үстіне ауыр заттарды қоймаңыз.
- Ылғалдағыштың зақымдалуын болдырмас үшін ылғалдандыру үшін пайдаланылатын суға эфир майларын, сақтағыш қоспаларды, хош иістендіргіштер мен басқа да бөгде қосындыларды араластырмаңыз. Бұл талапты орындамау салдарына алған зақымдаулар үшін өндіруші және сатушы жауапты болмайды.

ЕСКЕРТУ!

Ультрадыбыстық ылғалдағыш мембранасының жоғары жиілікті тербелістері естілмейді және адамдар мен үй жануарлары үшін мүлдем қауіпсіз.

- Егер бұйым біршама уақыт 0°C төмен температура жағдайында тұрса, іске қосар алдында оны кемінде 2 сағат бөлме жағдайында ұстай тұру қажет.
- Жеткізу жиынтығына кірмейтін керек-жарақтарды пайдаланбаңыз.

3. АСПАПТЫҢ МАҚСАТЫ

Ауа ылғалдағыш бөлмедегі ауаның салыстырмалы ылғалдылығын арттырады және төмен ылғалдылықтың зиянды құбылстарына жол бермеуге көмектесе отырып, микроклиматты нормаға келтіреді.

Жайлы жағдайларға 40 бастап 60% дейінгі ауаның салыстырмалы ылғалдылығы кезінде қол жеткізіледі. Ауаның жеткіліксіз ылғалдылығы шырышты қабықтардың кебуіне әкеп соқтырады, бұл, өз кезегінде, иммунитетті төмендеуінің, бас ауруы, еріннің жарылуы, көздің ашып ауруының себебі болуы мүмкін, инфекцияның дамуына жағдай туғызады және тыныс алу жолдарының ауруына шалдықтырады, шаршағандықты тудырады, көздің қатты шаршауына және зейін қоюдың нашарлауына әкеледі, үй жануарлары мен бөлме өсімдіктерінің жағдайларына кері әсерін тигізеді, шаң-тозаңның түзілуінің жылдамдауына, синтетикалық матадағы электрстатикалық зарядтың артуына әкеп соқтыруы мүмкін.

4. ЖҰМЫС СИПАТТАМАЛАРЫ

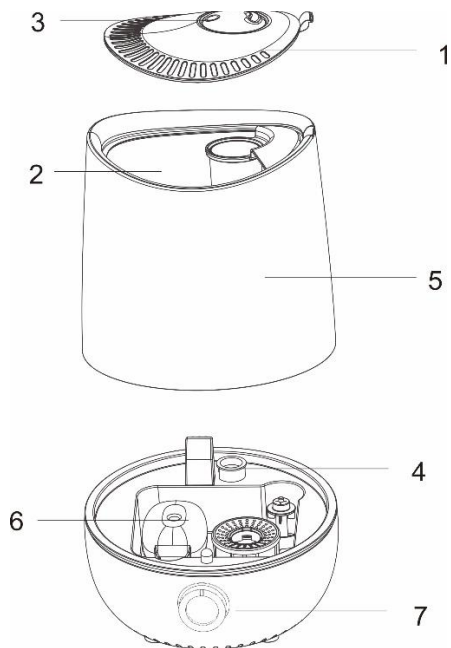
Техникалық сипаттамалары

Құрылғының техникалық сипаттамалары 1-кестеде көрсетілген.

1-кесте

Техникалық сипаттамалары	Өлшем бірлігі	T-HU4-A16E-W
Ылғалдандыру өнімділігі	мл / сағ	300
Электр қуатының параметрлері	В/Гц	220-240~/50
Бактың көлемі	л	4
Номиналды тұтыну қуаты	Вт	23
Номиналды ток күші	А	0.18
Шу деңгейі	дБ (А)	≤ 35
Электр қорғаныс санаты	-	Class II
Құрылғының өлшемдері	мм	195x195x265
Таза салмағы	кг	0.85

5. ҚҰРЫЛҒЫНЫҢ СИПАТТАМАСЫ



1-сурет*

1. Жоғарғы қақпағы
2. Су құюға арналған тесік
3. Бүріккіш
4. Хош иісті майға арналған бөлік
5. Суға арналған резервуар
6. Су деңгейі сезбегінің қалтқысы
7. Буды қосу/өшіру және шығу қарқындылығы реттегіші

* Сурет анықтамалық ақпарат ретінде берілген және нақты құрылғыдан өзгеше болуы мүмкін

6. ЖЕТКІЗУ ЖИЫНТЫҒЫ

1. Ауа ылғалдандырғыш-1 дана
2. Пайдалану жөніндегі нұсқаулық-1 дана
3. Кепілдік талоны - 1 дана
4. Қаптамасы - 1 дана

7. РЕЗЕРВУАРДЫ СУМЕН ТОЛТЫРУ

1. Резервуардан бүріккіші бар жоғарғы қақпағын алып тастаңыз.
2. Резервуарға суды бағыттаушы түтіктің ұшынан асып кетпейтін деңгейге дейін құйыңыз.
3. Резервуарға бүріккіші бар қақпақты орнатыңыз.
4. Желілік сымның ашасын электр розеткасына қосыңыз.

НАЗАР АУДАРЫҢЫЗ!

Құрылғының жұмысы үшін тазартылған ағын суды қолданған дұрыс, ол үшін қарапайым тұрмыстық су сүзгісін қолданыңыз. Бұл құрылғының ұзақ қызмет етуі үшін, сондай-ақ құрылғының айналасында ақ тұнба пайда болмауы үшін қажет.

Ақ тұнба-бұл қарапайым ағынды судың құрамына кіретін кальций мен магний тұздары. Тазартылмаған суды қолданған кезде олар бумен бірге шығарылады және айналадағы заттарға түседі. Бұл заттар адамдар үшін қауіпсіз болғанымен, көп мөлшерде олар жиһазға зиянды әсер етуі мүмкін.

- Ағын суды қоспағанда, резервуарға басқа сұйықтықтарды құймаңыз. Сұйықтықтардың басқа құрамы ішкі бөліктерге зиянды әсер етеді және ақауларға әкеледі.
- Құрылғыға немесе су резервуарына эфир майы, хош иістендіргіш, жуғыш зат, химиялық дәрі-дәрмектер, жылы су (40°C-тан жоғары) және т. б. қоспаларды құймаңыз. Кері жағдайда, су резервуары мен құрылғының ішкі бөліктері зақымдалып, істен шығады. Суды тікелей құрылғының ішіне немесе бүріккішке құймаңыз.
- Құрылғының ішінде судың болуы құрылғының дұрыс жұмыс істемеуіне әкелуі мүмкін.
- Су резервуарын соғып алмаңыз және лақтырмаңыз. Ол зақымдалуы мүмкін, бұл судың ағып кетуіне әкеледі. Резервуарға қатты соққы тиген жағдайда құрылғыны пайдаланбаңыз. Дереву техникалық қызмет көрсету қызметіне немесе техникалық қызмет көрсету және жөндеу қызметіне хабарласыңыз.
- Күн сайын резервуарға таза су құйыңыз және құрылғыны таза ұстаңыз.

8. ҚҰРЫЛҒЫНЫ ПАЙДАЛАНУ

Құрылғыны қосу

Құрылғыны тегіс, құрғақ жазықтыққа тігінен орнатыңыз, содан кейін резервуарды сумен толтырғаннан кейін құрылғыны электр желісіне қосыңыз. Қосу/өшіру және будың шығу қарқындылығы реттегішінің тұтқасын оң жаққа бұраңыз. Құрылғы қосылады, басқару тақтасында

көк түсті жұмыс индикаторы жанады және бүріккіштен бу шығады. Бұл операцияның басында температура мен су сапасының айырмашылығынан туындаған бүрку деңгейі тұрақсыз болуы мүмкін. Бұл процесті тұрақтандыру үшін аз уақыт қажет.

Будың шығу қарқындылығын реттеу

Қосу/өшіру және будың шығу қарқындылығы реттегішінің тұтқасын солға және оңға бұру арқылы сіз будың қарқындылығын реттей аласыз. Бу неғұрлым көп шықса,

ауа ылғалдануы соғұрлым күшті және жылдам. Ыңғайлы жағдайға салыстырмалы ылғалдылық 40-тан 60% - ға дейінгі аралықта қол жеткізіледі. Сіз өзіңіздің қалауыңыз бойынша ылғалдылықтың қолайлы деңгейін анықтай аласыз немесе салыстырмалы ылғалдылық деңгейін өлшейтін арнайы құрылғы гигрометрін (жеткізу топтамасын кірмейді) қолдана аласыз.

НАЗАР АУДАРЫҢЫЗ!

Егер құрылғы жұмыс істеп тұрған кезде құрылғының жоғарғы жағында және оның жанындағы заттарда көп мөлшерде конденсат пайда болса, онда қосу/өшіру және бу шығару қарқындылығы реттегішінің тұтқасын сағат тіліне қарсы бұрап, будың шығу қарқындылығын азайту керек.

Су болмаған кезде автоматты түрде сөну

Резервуардағы су деңгейі рұқсат етілген ең төменгі деңгейден азайған кезде құрылғының ультрадыбыстық мембранасы автоматты түрде өшеді және басқару тақтасында қызыл индикатор жанады. Құрылғының жұмысын жалғастыру үшін резервуарды «Резервуарды сумен толтыру» блогына сәйкес сумен толтыру керек, содан кейін құрылғыны электр желісіне қосу керек.

Құрылғыны өшіру

Құрылғыны өшіру үшін қосу/өшіру және будың шығу қарқындылығы реттегішінің тұтқасын сол жаққа орнатыңыз және құрылғыны электр желісінен ажыратыңыз.

Хош иісті майларды қосу

Хош иісті майларға арналған бөлікке 3-5 тамшы хош иісті май қосыңыз (бөлім резервуардағы су құятын қақпақтың астында орналасқан және бірнеше тамшы

эфир майын қолдану керек мата қондырғысымен жабдықталған). Майды қосқаннан кейін құрылғыдан шыққан бу құрамында хош иісті майлардың иісі болады.

НАЗАР АУДАРЫҢЫЗ!

Хош иісті майларды тек арнайы бөлікке қосыңыз.

Хош иісті майды тікелей суға қоспаңыз.

Тек суда еритін хош иісті майларды қолдану керек.

9. ТАЗАЛАУ ЖӘНЕ ҚЫЗМЕТ КӨРСЕТУ

- Аспапты тазалауды бастамас бұрын, ашаның розеткадан ажыратқаныңызға көз жеткізіңіз. Болмаған жағдайда, бұл электр тоғымен зақымдалуға әкеп соқтыруы мүмкін.
- Тазалауды бастамас бұрын, қолыңызды күйдіріп алмас үшін, аспап ішіндегі судың толық суығанын күтіңіз.
- Аспаптың сыртқы үстіңгі беттерін сүрту үшін ылғалды және жұмсақ матаны пайдаланыңыз.
- Электр тоғымен жарақаттануды болдырмас үшін, құрылғы элементтерін тазалау кезінде сырмаңыз және зақымдамаңыз.
- Аспапты тазалау кезінде еріткішті, бензин, диметилбензол, қатты щетканы, тальк ұнтағын және судан басқа өзге заттарды пайдаланбаңыз.
- Резервуар астындағы аспап іргесінің ішіндегі судың қалдықтарын ылғалды және жұмсақ шүберекпен сүртіп алыңыз.
- Ұсақ бөлшектерден суды сүртіп алу үшін щетканы пайдалануға болады, содан кейін оларды тағы да жұмсақ шүберекпен сүртіп шығу керек.
- Құрылғыны тазалауды аптасына бір немесе бір рет жүргізіңіз.
- Мемберанада кір пайда болған кезде, оын қылшақтың көмегімен тазалаңыз.
- Бүріккіштің шүмегінің үстіңгі бетіндегі судың қалдықтарын сүрту үшін жұмсақ щетканы пайдаланыңыз, содан кейін оны тағы да жұмсақ шүберекпен сүртіңіз.
- Суға арналған резервуар мен бүріккішті таза сумен шайыңыз. Қақпаны ұқыптап және күш салмай шайыңыз, болмаған жағдайда, бұл қақпа арқылы судың ағып кетуіне әкеп соғады.
- Бүріккіштің үстінен су қалдықтарын сүрткеннен кейін, оны жұмсақ шүберекпен сүртіп шығыңыз.
- Аспаптың сыртын ылғалды және жұмсақ шүберекпен тазалап сүртіп шығыңыз.

НАЗАР АУДАРЫҢЫЗ!

- Бүрку деңгейінің төмендеуіне және басқа да ақауларға әкеп соғатын жұмыс істейтін үстіңгі беттердің деформациялануына және өшірілуіне жол бермес үшін, бүріккіштің үстіңгі бетін сүрту үшін метал щеткаларды, өткір жүздерді немесе тальк ұнтағын қолданбаңыз.
- Қатты соққы болған жағдайда, суға арналған резервуардан су ағып кетуі мүмкін.
- Судың ағып кетуі білінген жағдайда, бірден құрылғының жұмысын тоқтатып, сервистік орталыққа жүгініңіз.
- Аспапты құрғақ күйінде ұстау үшін тазалаудан кейін суды кептіріп сүртіп алыңыз және міндетті түрде суға арналған резервуар мен құрылғы корпусын кептіріңіз. Суға арналған резервуардың және құрылғы корпусының ішінде судың қалып қоймағанынан көз жеткізіңіз.
- Аспапты пайдалануды ұзақ уақытқа тоқтатқан кезде, резервуарды және құрылғының үстіңгі беттерін кептіріңіз, резервуарды ылғалдағыш корпусына

орнатыңыз және ылғалдағышты пластик пакетпен қаптаңыз, содан кейін қорапқа салыңыз.

- Аспапты ылғалдылығы төмен жерде сақтаңыз.
- Құрылғыны кептірілмеген жерде сақтау көгерудің пайда болуына әкеп соғады.
- Суға арналған резервуар мен аспап табанының бөлшектерін тұзды өңезден тазалау үшін лимон қышқылын пайдаланыңыз:
- 1 л ыстық суға 1 ас қасық лимон қышқылын салыңыз және мұқият араластырыңыз;
- бұдан алған ерітіндіні резервуарға құйыңыз және оны аспаптың табанына қойыңыз (су автоматты түрде аспаптың түбіне түседі);
- ылғалдағышты 10-12 сағатқа қалдырыңыз – бұл уақытта оны іске қоспаңыз;
- уақыт өткеннен кейін, қатпарланған тұзды өңездің қалдықтарымен бірге ерітіндіні аспаптан сүртіп тастаңыз;
- өңезді жою қиындаған жағдайда – ылғалдағыштың табаны үшін арнайы қылшақты қолданыңыз (егер ондай жеткізу жиынтығында болмаса, тіс щеткасын қолдануға болады). Резервуар үшін – суық суға немесе суыған ерітіндіге лимон қышқылын 0.5-1 стақан құрғақ күрішті салыңыз және өңіл түскенге дейін сілкіңіз;
- аспаптың барлық ішкі бөлшектерін салқын сумен шайыңыз;
- процедурадан кейін ылғалдағышты әдеттегідей пайдаланыңыз.

10. АҚАУЛАРДЫ ЖОЮ

Ықтималды ақаулар және оларды жою әдістері 2-кестеде келтірілген.

Егер нұсқауларға сәйкес ақауларды жою мүмкін болмаса немесе басқа да ақаулар пайда болған жағдайда, авторландырылған сервистік орталыққа жүгініңіз.

2-кесте

Ақаулық	Себебі	Жою тәсілдері
Әлсіз бүрку (жеткіліксіз өнімділік)	Құрылғы төмен режимде жұмыс істеуде (бүркудің төмен жиілігі)	Ақаулық жоқ. Қажет болған жағдайда, будың шығу қарқындылығын арттырыңыз
	Бүріккіш ластанып қалған	Бүріккішті тазалаңыз
	Резервуардағы судың температурасы тым төмен	Максималды өнімділікті белгілеңіз. Біршама уақыттан кейін ылғалдағыштың өнімділігі артады.
Бүркудің жоқтығы	Желілік баусымның ашасы розеткаға дұрыс қойылмаған	Ұқыптап желілік баусымның ашасын розеткаға қойыңыз
Ылғалдағыштың жанындағы заттарда ақ өңез пайда болған (судан бөлінетін тұздан)	Мембранада әкті шөгінділер пайда болған	Ылғалдағыштың мембранасын арнайы қылшақпен тазалау
	Қолданылатын судың құрамында тұз (кальций мен магний) тым көп мөлшерде	Сүзгіден өткен суды пайдаланыңыз
Будың жағымсыз иісі бар	Көп тұрып қалған су қолданылады	Тазалау мен қызмет көрсету нұсқаулықтарына сәйкес құрылғының тазалуын жүргізіңіз және резервуарды таза,
	Аспаптың корпусында немесе бүріккіште көп тұрып қалған судың	

	қалдықтары немесе қоқыс жиналған	сүзгіден өткізілген сумен толтырыңыз
Ылғалдағыш жұмыс істеген кезде ылғалдағыштың жоғары бөлігінде және оның жанындағы заттарда конденсат түзіледі	Ылғалдандырудың жоғары қарқындылығы белгіленген	Ылғалдандыру қарқындылығын төмендетіңіз
	Бөлмедегі жоғары ылғалдылық және температура	
Ылғалдағыш жұмыс істеген кезде, жанында су пайда болады	Ылғалдандырудың жоғары қарқындылығы белгіленген	Ылғалдандыру қарқындылығын төмендетіңіз
	Суға арналған резервуар аспаптың табанына тығыз орнатылмаған және олардың арасында қуыс бар	Аспапты сөндіріңіз және суға арналған резервуардың дұрыс және аспаптың табанына қатысты қуыссыз орнатылғанына көз жеткізіңіз
	Мембранада және суға арналған ойықта (аспаптың табанында) әкті шөгінділер түзілген	Нұсқаулыққа сәйкес құрылғының тазалуын жүргізіңіз
Ылғалдағыш жұмыс істемеген кезде, оның жанында су пайда болады	Суға арналған резервуар бітелмеген	Авторландырылған сервистік орталыққа жүгініңіз


11. САҚТАЛУЫ

Сақтауға қояр алдында аспаптың электр желісінен ажыратылғанына көз жеткізіңіз.

ТАЗАЛАУ ЖӘНЕ КҮТІП ҰСТАУ тарауындағы талаптарды орындаңыз.

Аспапты жуып, жақсылап кептіріңіз; қорабына салыңыз да, құрғақ жерде сақтаңыз.

12. КӘДЕГЕ ЖАРАТУ, ҚЫЗМЕТ ЕТУ МЕРЗІМІ, КЕПІЛДІК МЕРЗІМІ

 Аспаптың қызмет ету мерзімі аяқталған кезде кәдеге жарату жерінде қолданылатын нормалар, қағидалар және тәсілдерге сәйкес оның кәдеге жаратылуын жүргізу керек. Аспапты кәдеге жарату бойынша егжей-тегжейлі ақпаратты Сіз жергілікті билік органының өкілінен оған асап туралы толық ақпаратты ұсына отырып, ала аласыз.

Өндіруші және оның өкілетті тұлғасы Сатып алушымен кәдеге жарату бойынша заңнама талаптарын және Сатып алушымен таңдалған аспапты кәдеге жарату тәсілдерін орындау үшін жауапты болмайды. Аспаптың қызмет ету мерзімі кепілдік талонында көрсетілген. Аспапқа кепілдік мерзімі, кепілдік және кепілдік мерзім талаптары кепілдік талонында көрсетілген. Кепілдік талоны осы аспапты жеткізу жиынтығына кіретін тауардың ілеспе құжаттамасының ажырамас бөлігі болып табылады. Жеткізу жиынтығында кепілдік талоны болмаған жағдайда, оны Сатушыдан талап етіңіз. Сатушымен ұсынылатын кепілдік талоны Өндірушімен белгіленген нысанға сәйкес келуі тиіс. Өндіруші және өндірушінің өкілетті тұлғасы өздеріне, егер бұл аспапты пайдалану қағидалары мен талаптарын сақтамау, оны дұрыс орнатпау нәтижесінде, тұтынушының және/немесе үшінші тұлғалардың қасақана немесе ұқыпсыз іс-әрекеттері нәтижесінде, сондай-ақ табиғи және/немесе антропогендік форс-мажорлық құбылыстар тудырған жағдайлар нәтижесінде орын алып, осы аспап адамдарға, жануарларға, мүлікке тікелей немесе жанама келтірген зияны үшін қандай да бір жауапкершілікті жүктемейді.

EAC

www.timberk.ru