

timberk

**РУКОВОДСТВО ПО ЭКСПЛУАТАЦИИ
INSTRUCTION MANUAL
ПАЙДАЛАНУ ЖӨНІНДЕГІ НҰСҚАУЛЫҚ**

RU	БЛЕНДЕР	2
ENG	BLENDER	9
KZ	БЛЕНДЕР	16

Модель/Model:

T-HB42F01



Уважаемый покупатель!

Благодарим Вас за удачный выбор и приобретение блендера timberk. Он прослужит Вам долго.

1. ВАЖНАЯ ИНФОРМАЦИЯ

Просим внимательно ознакомиться с руководством по эксплуатации перед использованием прибора. В данном руководстве по эксплуатации содержится важная информация, касающаяся Вашей безопасности, а также рекомендации по правильному использованию прибора и уходу за ним. Сохраните руководство по эксплуатации вместе с гарантийным талоном, кассовым чеком, по возможности, картонной коробкой и упаковочным материалом. В данном руководстве по эксплуатации описываются разные виды данного типа устройства. Приобретенный Вами прибор может несколько отличаться от описанного в руководстве, что не влияет на способы использования и эксплуатации. Производитель оставляет за собой право без дополнительного уведомления вносить незначительные изменения в конструкцию изделия, кардинально не влияющие на его безопасность, работоспособность и функциональность. В тексте и цифровых обозначениях данной инструкции могут быть допущены опечатки.

ВНИМАНИЕ!

Важные меры предосторожности и инструкции, содержащиеся в данном руководстве, не включают всех возможных режимов и ситуаций, которые могут встречаться. Изготовитель не несет ответственности в случае повреждения прибора или его отдельных частей во время транспортировки, в результате неправильной установки, в результате колебаний напряжения, а также в случае, если какая-либо часть прибора была изменена или модифицирована.

ПРИМЕЧАНИЕ

На изделии присутствует этикетка, на которой указаны все необходимые технические данные и другая полезная информация о приборе. Используйте прибор только по назначению, указанному в данном руководстве.

2. МЕРЫ ПРЕДОСТОРОЖНОСТИ

При использовании данного прибора, необходимо соблюдать ряд мер предосторожности. Неправильная эксплуатация в силу игнорирования мер предосторожности может привести к причинению вреда здоровью пользователя и других людей, а также нанесению ущерба их имуществу.

1. Внимательно прочитайте данную инструкцию перед эксплуатацией прибора во избежание поломок при использовании.
2. Перед первоначальным включением проверьте, соответствуют ли технические характеристики, указанные на изделии параметрам электросети.
3. Неправильное обращение может привести к поломке изделия, нанести материальный ущерб и причинить вред здоровью пользователя.
4. Прибор предназначен для использования только в бытовых целях согласно данному Руководству по эксплуатации. Прибор не предназначен для промышленного и коммерческого применения, а также для использования:
 - в кухонных зонах для персонала в магазинах, офисах и прочих производственных помещениях;
 - в фермерских домах;
 - клиентами в гостиницах, мотелях, пансионатах и других похожих местах проживания.
5. Не использовать вне помещений или в условиях повышенной влажности.
6. Всегда отключайте устройство от электросети перед сборкой, разборкой и очисткой, или если Вы его не используете.

7. Во избежание поражения электрическим током и возгорания, не погружайте моторную часть в воду или другие жидкости и не подставляйте ее под струю воды. Если это случилось, немедленно отключите устройство от электросети и, прежде чем пользоваться им дальше, проверьте работоспособность и безопасность прибора у квалифицированных специалистов.
8. Прибор не предназначен для использования лицами (включая детей) с пониженными физическими, сенсорными или умственными способностями или при отсутствии у них жизненного опыта или знаний, если они не находятся под присмотром или не проинструктированы об использовании прибора лицом, ответственным за их безопасность.
9. Прибор может использоваться лицами с ограниченными физическими, сенсорными или умственными способностями или отсутствием опыта и знаний, если они были проинструктированы относительно безопасного использования прибора, и если они понимают связанные с этим опасности.
10. Этот прибор не должен использоваться детьми. Храните прибор и его шнур в недоступном для детей месте.
11. Дети должны находиться под присмотром для недопущения игр с прибором.
12. Не оставляйте включенный прибор без присмотра.
13. Не используйте принадлежности, не входящие в комплект поставки.
14. При повреждении шнура питания его замену, во избежание опасности, должны производить изготовитель, сервисная служба или подобный квалифицированный персонал.
15. Следите, чтобы шнур питания не касался острых кромок и горячих поверхностей.
16. При отключении прибора от электросети не тяните за шнур питания, беритесь за вилку. Не перекручивайте и ни на что не наматывайте его.
17. По завершении работы, прежде, чем извлекать продукты и насадки, отключите прибор от электросети и дождитесь полной остановки электродвигателя.
18. **ВНИМАНИЕ:** Режущие лезвия очень острые и представляют опасность. Обращайтесь с ними крайне осторожно!
19. **ВНИМАНИЕ:** Запрещено переполнять прибор или использовать его без продуктов. Не превышайте допустимое время непрерывной работы.
20. Не помещайте в чашу горячие ингредиенты ($> 70^{\circ}\text{C}$).
21. Не пытайтесь самостоятельно ремонтировать прибор или заменять какие-либо детали. При обнаружении неполадок обращайтесь в ближайший Сервисный центр.
22. Если изделие некоторое время находилось при температуре ниже 0°C , перед включением его следует выдержать в комнатных условиях не менее 2 часов.
23. Производитель оставляет за собой право без дополнительного уведомления вносить незначительные изменения в конструкцию изделия, кардинально не влияющие на его безопасность, работоспособность и функциональность.
24. Дата производства указана на изделии и/или на упаковке, а также в сопроводительной документации, в формате XX.XXXX, где первые две цифры «XX» – это месяц производства, следующие четыре цифры «XXXX» – это год производства.

3. НАЗНАЧЕНИЕ ПРИБОРА

Данный прибор отлично подойдет для приготовления супов-пюре, различных соусов, подлив, детского питания, а также для смешивания разнообразных коктейлей. Насадка для взбивания поможет в приготовлении различных десертов. Измельчитель идеально справится с зеленью, овощами, сыром, мясом и большинством сортов орехов.

4. РАБОЧИЕ ХАРАКТЕРИСТИКИ

Технические характеристики

Технические характеристики прибора приведены в таблице 1.

Таблица 1

Характеристика	Ед. изм.	T-HB42F01
Параметры электропитания	В/Гц	220-240~/50
Максимальная мощность	Вт	1500
Номинальная мощность	Вт	600
Количество скоростных режимов	-	9
Режим TURBO	-	+
Насадка-блендер	-	+
Чаша измельчителя	л	0.5
Венчик для взбивания	-	+
Мерный стакан	л	0.7
Класс электробезопасности	-	Class II
Вес нетто	кг	1.1
Размеры прибора	мм	66x66x376

5. ОПИСАНИЕ ПРИБОРА

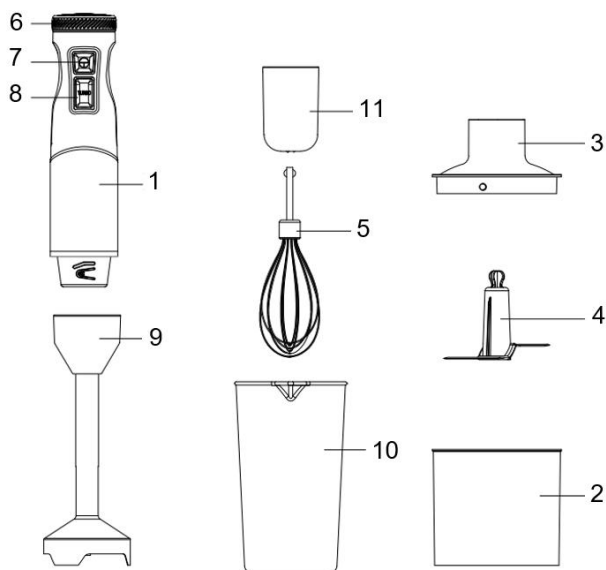


Рисунок 1*

1. Моторная часть
2. Чаша измельчителя (500 мл)
3. Привод чаши
4. Нож для измельчения
5. Насадка для взбивания и смешивания жидких продуктов
6. Переключатель скоростей
7. Кнопка импульсного режима
8. Кнопка режима TURBO
9. Насадка-блендер
10. Мерный стакан (700 мл)
11. Переходник насадки для взбивания

**Изображение приведено в качестве справочной информации и может отличаться от реального прибора*

6. КОМПЛЕКТ ПОСТАВКИ

1. Моторная часть – 1 шт.
2. Насадка-блендер - 1 шт.
3. Насадка-венчик - 1 шт.
4. Нож для измельчения - 1 шт.
5. Мерный стакан - 1 шт.
6. Чаша измельчителя – 1 шт.
7. Привод чаши – 1 шт.
8. Гарантийный талон - 1 шт.
9. Инструкция - 1 шт.
10. Упаковка - 1 шт.

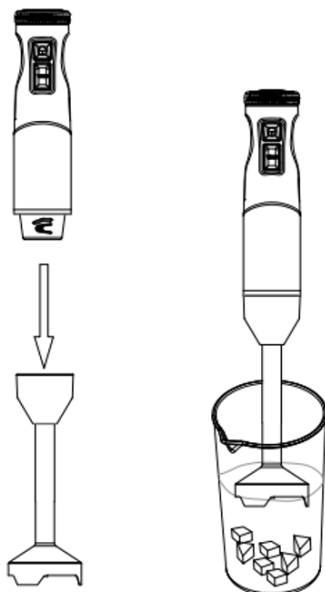
7. ПОДГОТОВКА К РАБОТЕ

- Перед первоначальным использованием вымойте все съемные части теплой водой с моющим средством и тщательно просушите. Моторную часть снаружи протрите мягкой слегка влажной тканью.
- Запрещается погружать моторную часть в любые жидкости и мыть ее водой.

8. ЭКСПЛУАТАЦИЯ ПРИБОРА

НАСАДКА БЛЕНДЕР

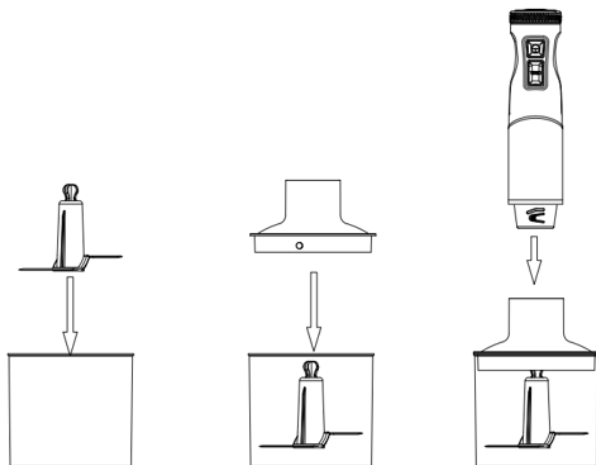
- Установите блендер на моторную часть, для фиксации поверните до упора.



- Во избежание выплескивания смеси, перед включением погрузите блендер в смешиваемые продукты.

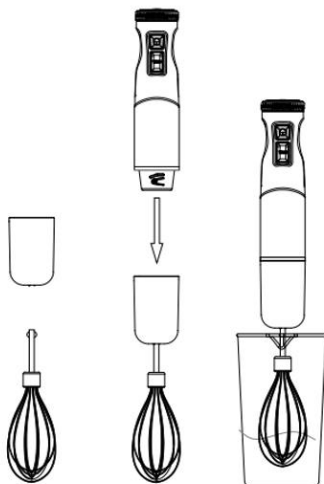
ИЗМЕЛЬЧИТЕЛЬ

1. Перед обработкой крупные продукты, такие как мясо, сыр, лук, морковь предварительно необходимо нарезать. С орехов удалить скорлупу, мясо отделить от костей и сухожилий.
2. Внимание! Лезвие ножа для измельчения очень острое! Держите только за верхнюю пластиковую часть!
3. Поместите нож для измельчения на центральный штифт чаши.
4. Загрузите в чашу продукты.
5. Накройте чашу приводом чаши. Для фиксации привода поверните его до упора.
6. В процессе измельчения одной рукой держите моторную часть, другой – чашу насадки для измельчения.
7. Далее отсоедините привод чаши.
8. Осторожно выньте нож для измельчения.
9. Только после этого выложите измельченные продукты из чаши для измельчения.



НАСАДКА ДЛЯ ВЗБИВАНИЯ / СМЕШИВАНИЯ ЖИДКИХ ПРОДУКТОВ

- Используйте венчик для взбивания сливок, яичных белков, различных десертов. Ни в коем случае не используйте эту насадку для замешивания крутого теста.
- Вставьте насадку для взбивания в переходник, затем установите на моторную часть.
- Перед началом работы погрузите венчик в чашу со взбиваемыми продуктами. Начинайте работу с низкой скорости.

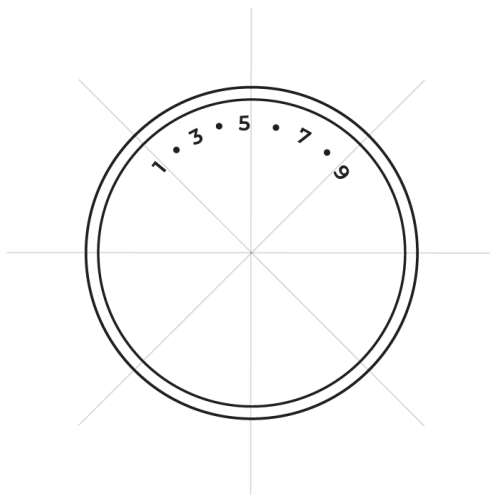


РАБОТА

- Убедитесь, что сборка произведена полностью и должным образом.
- Подключите прибор к электросети.
- С помощью регулятора установите требуемую скорость.
- Блендер имеет режим "TURBO". Нажмите и удерживайте кнопку TURBO, чтобы максимально увеличить мощность. Для возврата в нормальный режим отпустите ее.

Переключение скоростных режимов

Прибор оснащен переключателем скоростных режимов на верхней части ручки. Выбирайте необходимую вам скорость, в зависимости от консистенции и плотности перерабатываемого продукта.



ИМПУЛЬСНЫЙ РЕЖИМ

- Нажмите и удерживайте кнопку импульсного режима – блендер будет работать до тех пор, пока нажата эта кнопка.

ПРИМЕЧАНИЕ: Время непрерывной работы процессора не должно превышать 1 мин., а перерыв между включениями – не менее 4 мин. (Измельчитель: 0,5 мин / 3 мин).

- Запрещается снимать любые принадлежности во время работы процессора.

9. ОЧИСТКА И УХОД

- После окончания работы выключите прибор и отключите его от электросети.
- Сразу же (не замачивая надолго) вымойте все съемные части теплой мыльной водой, после чего протрите сухим чистым полотенцем.
- Моторную часть протрите мягкой влажной тканью.
- Не используйте жесткие губки, абразивные и агрессивные чистящие средства.

10. ХРАНЕНИЕ

- Перед хранением убедитесь, что прибор отключен от электросети.
- Выполните требования раздела ОЧИСТКА И УХОД.
- Храните прибор в сухом чистом месте.

11. УТИЛИЗАЦИЯ, СРОК СЛУЖБЫ, ГАРАНТИЙНЫЙ СРОК



Данный символ на изделии, упаковке и/или сопроводительной документации означает, что использованные электрические и электронные изделия не должны выбрасываться вместе с обычными бытовыми отходами. Их следует сдавать в специализированные пункты приема.

Для получения дополнительной информации о существующих системах сбора отходов обратитесь к местным органам власти.

Правильная утилизация поможет сберечь ценные ресурсы и предотвратить возможное негативное влияние на здоровье людей и состояние окружающей среды, которое может возникнуть в результате неправильного обращения с отходами.

По окончании срока службы прибора следует провести его утилизацию в соответствии с нормами, правилами и способами, действующими в месте утилизации. Подробную информацию по утилизации прибора Вы можете получить у представителя местного органа власти, предоставив ему полную информацию о приборе.

Изготовитель и уполномоченное им лицо не несут ответственности за исполнение Покупателем требований законодательства по утилизации и способы утилизации прибора, выбранные Покупателем. Срок службы прибора указан в гарантийном талоне. Гарантийный срок на прибор, условия гарантии и гарантийного срока указаны в гарантийном талоне. Гарантийный талон является неотъемлемой частью товаросопроводительной документации, входящей в комплект поставки данного прибора. При отсутствии гарантийного талона в комплекте поставки, требуйте его у Продавца. Гарантийный талон, предоставляемый Продавцом должен соответствовать установленной Изготовителем форме. Изготовитель и уполномоченное лицо изготовителя снимают с себя любую ответственность за возможный вред, прямо или косвенно нанесенный данным прибором людям, животным, имуществу в случае, если это произошло в результате несоблюдения правил и условий эксплуатации, установки прибора, умышленных или неосторожных действий потребителя и/или третьих лиц, а также в случае ситуаций, вызванных природными и/или антропогенными форс-мажорными явлениями.

Dear customer!

We thank you for your wise choice and for a purchase of this timberk blender. It will serve you for a long time.

1. IMPORTANT INFORMATION

Please, read this manual before using the device. This manual contains important information regarding your safety, as well as recommendations concerning the correct use and maintenance of this appliance. Keep this manual together with a warranty card, cash register receipt and, if possible, carton and packaging material. This instruction manual describes different types of this device. The device you purchased may differ slightly from the description in the manual, which does not affect the methods of use and operation. The manufacturer reserves the right to make minor changes to the device without additional notice which is not fundamentally affect its safety, performance and functionality. There may be some misprints in text and digital notations in the present manual.

IMPORTANT!

Important safeguards and descriptions contained in this manual do not include all possible situations that you may experience using the device. The manufacturer is not responsible for damage of the appliance or its parts during transportation, as a result of incorrect installation or voltage fluctuations, as well as when any part of the appliance has been changed or modified.

NOTE

There is a label on the device which has all the necessary technical data and other useful information about the device. Use the appliance only for the purpose specified in this manual.

2. PRECAUTIONS

When using the blender, please observe the following precautions. Improper operation while ignoring these precautions can result in an injury to the user and others, as well as damage to their property.

1. Please read these operating instructions carefully before connecting your blender to the power supply, in order to avoid damage due to incorrect use.
2. Before the first switching on check that the voltage indicated on the rating label corresponds to the mains voltage in your house.
3. Incorrect operation and improper handling can lead to malfunction of the appliance and injuries to the user.
4. The appliance is intended for use only in domestic aims. The unit is not intended for industrial and commercial use, and also for use in:
kitchen area for the staff of shops, offices and the other industrial places
farm houses
hotels, motels, rest homes and other similar places by residents.
5. Do not use outdoors or in damp area.
6. Always unplug the appliance from the power supply before cleaning and when not in use.
7. To prevent risk of electric shock and fire, do not immerse the appliance in water or any other liquids.
8. The appliance is not intended for use for physically, sensory or mental disabled person (including children) or for person with lack of life experience or knowledge, if only they are under supervision or have been instructed about the use of the unit by responsible person.
9. Appliances can be used by persons with reduced physical, sensory or mental capabilities or lack of experience and knowledge if they have been given supervision or instruction concerning use of the appliance in a safe way and if they understand the hazards involved.
10. This appliance shall not be used by children. Keep the appliance and its cord out of reach of children.
11. Children must be under control in order not to be allowed to play with the appliance.
12. Do not leave the appliance switched on when not in use.
13. Do not use other attachments than those supplied.
14. In case of power cord is damaged, its replacement should be done by the manufacture or service department or the other high-skill person to avoid any danger.
15. Keep the cord away from sharp edges and hot surfaces.
16. Do not pull, twist, or wrap the power cord around the appliance.
17. When you have finished, before extracting the products and tips, unplug the appliance and wait until the motor.
18. **WARNING:** The blades are extremely sharp and therefore dangerous. Handle with caution!
19. **WARNING:** It is prohibited to overfill the unit or use it without ingredients. Do not exceed the continuous operating time.
20. Never place hot ingredients into the bowl(> 70 °C).

21. Do not attempt to repair, adjust or replace parts in the appliance. Repair the malfunctioning appliance in the nearest service center.
22. If the product has been exposed to temperatures below 0°C for some time it should be kept at room temperature for at least 2 hours before turning it on.
23. The manufacturer reserves the right to introduce minor changes into the product design without prior notice, unless such changes influence significantly the product safety, performance, and functions.
24. Manufacturing date is indicated on the unit and/or on packing as well as in accompanying documents in the following format XX.XXXX where first two figures XX is the month of production, and following four figures XXXX is the year of production.

3. DESIGNATION

This appliance is perfect for making soups, purées, various sauces, gravies, baby food, as well as for mixing a variety of cocktails. The beater attachment will help in the preparation of various desserts. The chopper is ideal for herbs, vegetables, cheese, meat and most varieties of nuts.

4. SPECIFICATIONS

Specifications of the device are shown in Table 1.

Table 1

Parameter	Unit	T-HB42F01
Power supply	V/Hz	220-240~/50
Maximum power	W	1500
Nominal power	W	600
Speed modes number	-	9
TURBO mode	-	+
Blender attachment	-	+
Chopper	l	0.5
Whisk for fluffing	-	+
Beaker	l	0.7
Electrical protection class	-	Class II
Net weight	kg	1.1
Device dimensions	mm	66x66x376

5. DESCRIPTION OF THE DEVICE

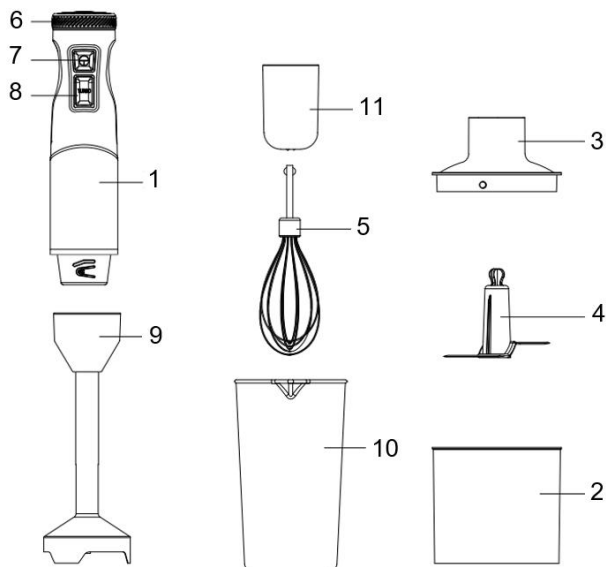


Fig. 1*

1. Motor unit
2. Bowl (500 ml)
3. Bowl drive shaft
4. Chopper/grinder.
5. Whisk stick
6. Variable speed control switch
7. Pulse button
8. TURBO button
9. Hand blender
10. Measuring cup (700 ml)
11. Accessory adapter

** The picture is for reference only and may differ from the actual product*

6. DELIVERY SET

1. Motor part – 1 pc.
2. Blender attachment - 1 pc.
3. Whisk attachment - 1 pc.
4. Chopper - 1 pc.
5. Measuring cup - 1 pc.
6. Chopper bowl – 1 pc.
7. Bowl drive shaft - 1 pc.
8. Warranty card - 1 pc.
9. Instruction manual - 1 pc.
10. Packaging - 1 pc.

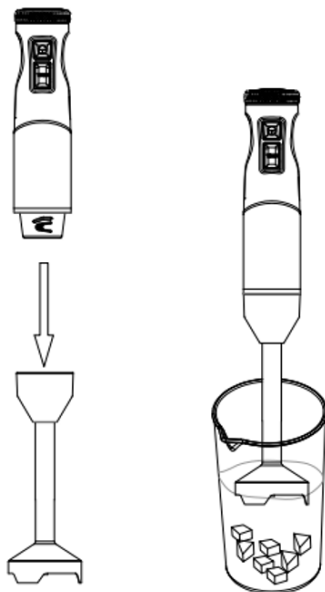
7. BEGINNING

- Prior to initial use wash all removable parts with warm water with cleansing agent and dry up carefully. Wipe the outside of the motor base with moist tissue.
- It is strongly prohibited to immerse the motor base into any liquids and/or to clean it with water.

8. OPERATION

IMMERSION BLENDER

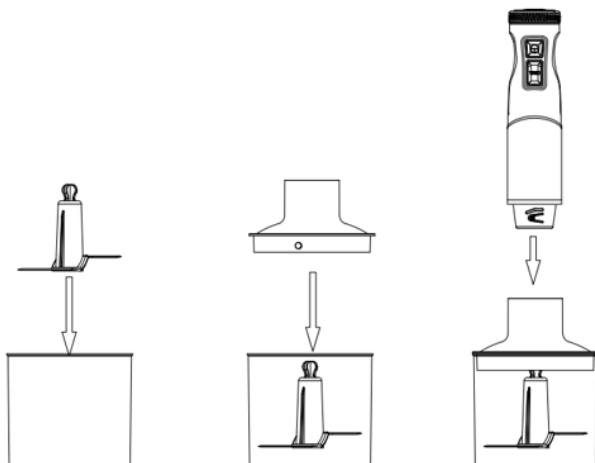
- Place the immersion blender on the motor base.



- **To prevent splashing, immerse the blender into products to be blended prior to switching it.**

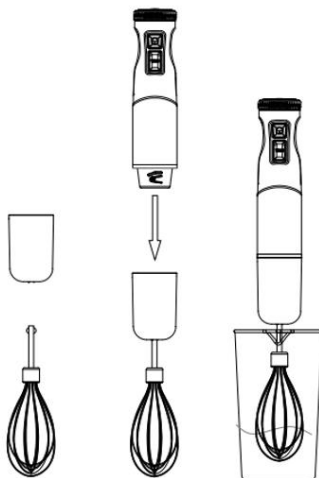
CHOPPER

1. Hard products, such as meat, onion, carrots, need to be cut before processing. Nutshells must be removed, meat must be separated from bones and tendons.
2. Caution! The chopping blade is very sharp! Hold the blade by the top plastic area only!
3. Place the blade on the central finger in the jar.
4. Add ingredients into the jar.
5. Cover the jar with the drive. Place the motor base into the jar drive until tightened.
6. While chopping, hold the motor base with one hand, accessory jar – with the other hand.
7. When finished, remove the motor base first. Then remove the jar drive.
8. Remove the blade carefully.
9. At this point you may remove chopped ingredients from the jar.



ACCESSORY FOR WHISKING / LIQUID PRODUCTS BLENDING

- Use the whisk for creaming, egg beating, desserts blending. Never use this accessory for kneading.
- Insert the accessory into adapter and place them on the motor base.
- Prior to start processing, immerse the whisk into the jar with ingredients. Start processing at low speed.

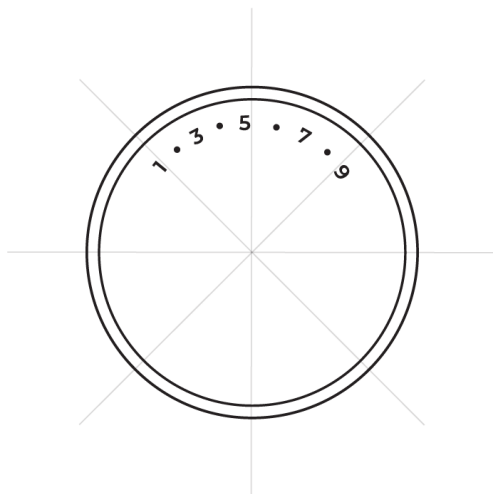


Operation

- Make sure you have assembled the unit completely and in a proper way.
- Plug the unit to power supply.
- Select the desired speed with the switch.
- The blender is equipped with "TURBO" mode. Press and hold TURBO button to increase the power in maximum. To return to normal speed, release the button.

Speed modes

This device has the speed mode knob on the upper part of the body. Choose the desired speed, according to the hardness of the product.



PULSE MODE

- Press and hold the pulse button. The unit will operate while the button is held pressed.

NOTE: continuous operation time of the processor must not exceed 1 minute, rest time between operations must be at least 4 minutes (for chopper 0.5 min / 3 min).

- It is strongly prohibited to remove any of accessories while the unit is operating.

9. CLEANING AND CARE

- Switch off and unplug the appliance.
- Wash the accessories immediately and avoid soaking them in water for long periods; wash in warm sudsy water after each use. Dry all accessories with a clean soft cloth.
- Wipe the housing with a damp cloth.
- Do not use scouring pads, abrasive and harsh detergents.

10. STORAGE

- Be sure that the appliance is unplugged.
- Complete all requirements of Chapter CLEANING AND CARE.
- Keep the appliance in a dry clean place.

11. UTILIZATION RULES



The symbol on the unit, packing materials and/or documentations means used electrical and electronic units should not be tossed in the garbage with ordinary household garbage. These units should be passed to a special receiving point.

For additional information about the actual system of the garbage collection, address to the local authority.

Valid utilization will help to save valuable resources and avoid negative work on the public health and environment which happens with incorrect use of garbage.

After the lifetime of the device expires, it should be recycled in compliance with the laws, rules and methods in the region of recycling. Detailed information about the recycling of the device, you can receive from a representative of the local authorities, after providing full information about the device.

The manufacturer and authorized organization of the manufacturer do not carry responsibility for the fulfillment by the Buyer of the requirements of legislation on utilization and methods of utilization of the device selected by the Buyer. The lifetime of the device is indicated in the warranty card. Warranty period for the device and warranty terms are specified in the warranty card. The warranty card is an integral part of the documentation supplied with this unit. If there is no warranty card in the delivery set, ask for it from the Seller. The warranty card provided by the Seller must conform to the manufacturer's form.

The manufacturer and the authorized organization of the manufacturer remove responsibility for any possible harm which can be caused to people, animals or property directly or indirectly, if this harm occurred as a result of noncompliance with the rules and operating conditions, installation of the device, intentional or reckless actions of the user- and / or third parties, as well as in situations caused by natural and / or anthropogenic accidents.

Құрметті сатып алушы!

Сәтті таңдау жасап, осы аспапты сатып алғаныңыз үшін алғыс айтамыз. Ол Сізге ұзақ қызмет етеді.

1. МАҢЫЗДЫ АҚПАРАТ

Аспапты пайдалану алдында пайдалану жөніндегі нұсқаулықпен мұқият танысуыңызды сұраймыз. Бұл пайдалану нұсқаулығында сіздің қауіпсіздігіңізге қатысты маңызды ақпарат, сондай-ақ аспапты дұрыс пайдалану және оны күтіп ұстау жөнінде ұсыныстар бар. Пайдалану жөніндегі нұсқаулықты кепілдік талонмен, кассалық чекпен, мүмкіндігінше картон қорабымен және орау материалымен бірге сақтаңыз. Осы пайдалану жөніндегі нұсқаулықта осы үлгідегі құрылғы түрлері сипатталады. Сіз сатып алған аспап нұсқаулықта сипатталғаннан өзгеше болуы мүмкін, бұл оны қолдану мен пайдалану тәсілдеріне әсер етпейді. Өндіруші қосымша ескертусіз бұйымның конструкциясына оның қауіпсіздігіне, жұмыс қабілеті мен функционалына түбегейлі әсер етпейтін елеусіз өзгерістер енгізу құқығын өзіне қалдырады. Осы Нұсқаулықтың мәтінінде және цифрлық белгілерінде елеусіз қателер жіберілуі мүмкін.

НАЗАР АУДАРЫҢЫЗ!

Маңызды сақтық шаралары және осы нұсқаулықтағы нұсқаулар кез-келген болуы мүмкін режимдер мен жағдайларды қамтымайды. Дайындаушы аспап немесе оның жекелеген бөліктері оны тасымалдау кезінде, дұрыс орнатылмауы нәтижесінде, кернеу ауытқуы нәтижесінде бүлінген жағдайда, сондай-ақ аспаптың қандай да бір бөлігі өзгертілген немесе модификацияланған жағдайда жауапты болмайды.

ЕСКЕРТПЕ

Бұйымда аспап туралы барлық қажетті техникалық деректер мен басқа да пайдалы ақпарат көрсетілген заттаңба бар. Аспапты осы Нұсқаулықта көрсетілген мақсаттарда ғана пайдаланыңыз.

2. САҚТЫҚ ШАРАЛАРЫ

Аспапты пайдалану кезінде бірнеше сақтық шараларын сақтаған жөн. Бұл қағидаларды ескермеу салдарынан дұрыс пайдаланбау пайдаланушының және басқа адамдардың денсаулығына зиян келтіруге, сондай-ақ олардың мүлкіне нұқсан келтіруге әкеп соқтыруы мүмкін.

1. Пайдалану кезінде бұзылмауы үшін құралды қолданудың алдында осы нұсқауды ықыласпен оқып шығыңыз.
2. Алғашқы қосудың алдында бұйымның техникалық сипаттамасының жапсырмадағы, электр жүйесінде көрсетілген параметрлеріне сәйкестігін тексеріңіз.
3. Дұрыссыз қолдау бұйымның бұзылуына әкеліп соғуы, заттай зиян іп келтіріп және пайдаланушының денсаулығына зиян тигізуі мүмкін.
4. Аспап тек тұрмыстық мақсаттарда ғана пайдалануға арналған. Аспап өнеркәсіптік және сауда-саттық мақсатында қолдануға, сондай-ақ мына жерлерде пайдалануға арналмаған:
 - дүкендердегі, кеңселердегі және басқа да өнеркәсіптік үй-жайлардағы қызметкерлерге арналған асүй аймақтарында;
 - фермерлердің үйлерінде;
 - қонақүйлерде, мотельдерде, пансионаттарда және соларға ұқсас тұрғын жайларда клиенттердің пайдалануына арналмаған.
5. Жайдан тыс не жоғары дымқылды жағдайда қолданылмайды.
6. Егер құрылғыны пайдаланбайтын болсаңыз, оны тазалар алдында электр желісінен ерқашан ажыратып қойыңыз.
7. Электр тогы соғуынан және от шығуынан аулақ болу үшін аспапты суға немесе басқа сұйық заттарға матырмаңыз.
8. Дене, жүйке не болмаса ақыл-ой кемістігі бар, немесе осы құрылғыны қауіпсіз пайдалану үшін тәжірибесі мен білімі жеткіліксіз адамдардың (соның ішінде балалардың) қауіпсіздігі үшін жауап беретін адам қадағаламаса немесе аспапты пайдалану бойынша нұсқау бермесе, олардың бұл аспапты қолдануына болмайды.
9. Құрылғыларды физикалық, сенсорлық немесе ақыл-ой қабілеттері шектеулі немесе тәжірибесі мен білімі жоқ адамдар, егер олар құрылғыны қауіпсіз пайдалану туралы нұсқау берілсе және олармен байланысты қауіптерді түсінсе, қолдана алады.
10. Бұл құрылғыны балалар пайдаланбауы керек. Құрылғыны және оның сымын балалардың қолы жетпейтін жерде сақтаңыз
11. Балалар аспаппен ойнамауы үшін оларды үнемі қадағалап отыру керек.
12. Токқа қосылған аспапты қараусыз қалдырмаңыз.
13. Жеткізілім жинағына кірмейтін керек-жарақтарды пайдаланбаңыз.
14. Қуат бауы бүлінген жағдайда, қатерден аулақ болу үшін оны ауыстыруды өндіруші, сервистік қызмет немесе соған ұқсас білікті қызметкерлер іске асыруға тиіс.
15. Қуат көзіне қосу сымы өткір жиектер мен ыстық заттарға тиіп тұрмауын қадағалаңыз.

16. Қуат көзіне қосу сымын тартқыламаңыз, ширатпаңыз және ешқандай затқа оны орамаңыз.
17. Жұмысты аяқтағаннан кейін, азық-түлік пен қондырмаларды алып шықпас бұрын аспапты электр желісінен ажыратыңыз да, электр қозғалтқыш толық тоқтағанша күте тұрыңыз.
18. ЕСКЕРТУ: Саптамаларды қосудан өшіру батырмасын басып, саптаманы шешіңіз.
19. ЕСКЕРТУ: Аспапты асыра толтыруға немесе азық-түліксіз пайдалануға тыйым салынады. Үздіксіз жұмыс істеуге рұқсат етілген уақыттан асырып жібермеңіз.
20. Процессорды ыстық азық-түлік салмаңыз (> 70 °C).
21. Құрылғыны өз бетіңізше жөндеуге талпынбаңыз. Олқылықтар пайда болса жақын арадағы сервис орталығына апарыңыз.
22. Егер бұйым біршама уақыт 0°C-тан төмен температурада тұрса, іске қосар алдында оны кем дегенде 2 сағат бөлме температурасында ұстау керек.
23. Өндіруші бұйымның қауіпсіздігіне, жұмыс өнімділігі мен жұмыс мүмкіндіктеріне түбегейлі әсер етпейтін болмашы өзгерістерді оның құрылмасына қосымша ескертпестен енгізу құқығын өзінде қалдырады.
24. Жасап шығарылған күні бұйымда және (немесе) қаптамада, сондай-ақ ілеспе құжаттамада, XX.XXXX пішімінде көрсетілген, мұндағы алғашқы екі сан «XX» – жасап шығарылған айы, келесі төрт сан «XXXX» – жасап шығарылған жылы.

3. АСПАПТЫҢ АРНАЛУЫ

Бұл аспап езбе сорпаларды, әртүрлі тұздықтарды, тамақтың дәмқосарларын, балалар тамағын әзірлеуге, сондай-ақ әртүрлі коктейльдерді араластыруға өте қолайлы. Шайқауға арналған саптама әртүрлі десерттерді дайындауға көмектеседі. Ұсақтағыш көк-сөкті, көкөністерді, ірімшікті, етті және жаңғақтардың көптеген сұрыптарын керемет ұсақтайды.

4. ЖҰМЫС СИПАТТАМАЛАРЫ

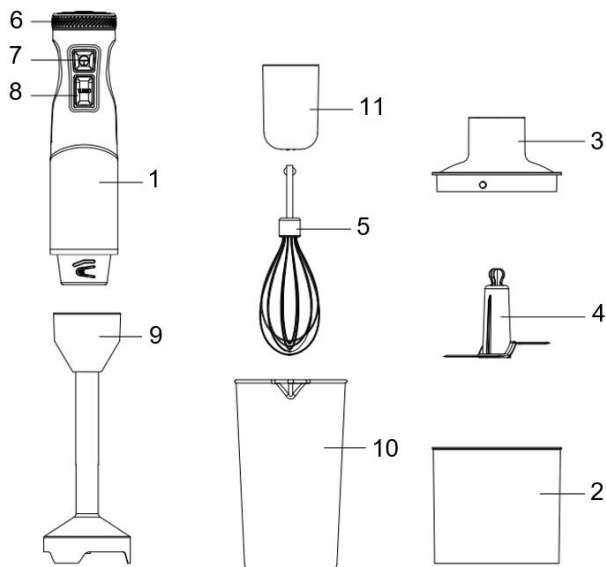
Техникалық сипаттамалары

Құрылғының техникалық сипаттамалары 1-кестеде көрсетілген.

Кесте 1

Атауы	Өлшем бірлігі	T-HB42F01
Электр қуатының параметрлері	В/Гц	220-240~/50
Ең үлкен қуаттылығы	Вт	1500
Тұтынатын нақтылы қуат	Вт	600
Жылдамдық режимдерінің саны	-	9
TURBO режимі	-	+
Қол блендері	-	+
Ұсақтағыш	л	0.5
Шайқау	-	+
Өлшеуіш стақан	л	0.7
Электр қорғау класы	-	Class II
Таза салмағы	кг	1.1
Аспап өлшемдері	мм	66x66x376

5. ҚҰРЫЛҒЫНЫҢ СИПАТТАМАСЫ



Сурет 1*

1. Қозғалтқыш бөлігі
2. Шара (500 ml)
3. Шараның жетегі
4. Ұсақтауға арналған пышақ
5. Сұйық өнімдерді пісуге және араластыруға арналған қондырма
6. Жылдамдық ауыстырғыш
7. Импульстік режим батырмасы
8. TURBO режимінің батырмасы
9. Қол блендері
10. Блендер стақаны (700 ml)
11. Қондырмаға арналған өтпелік

*Сурет анықтамалық ақпарат ретінде берілген және нақты құрылғыдан өзгеше болуы мүмкін

6. ЖЕТКІЗУ ЖИЫНТЫҒЫ

1. Қозғалтқыш бөлігі – 1 дана
2. Қол блендері - 1 дана
3. Сұйық өнімдерді пісуге және араластыруға арналған қондырма - 1 дана
4. Ұсақтауға арналған пышақ - 1 дана
5. Өлшеу шыныаяқ - 1 дана
6. Блендер стақаны – 1 дана
7. Ұнтақтағыш тостаған жетек – 1 дана
8. Пайдалану жөніндегі нұсқаулық – 1 дана
9. Кепілдік талоны – 1 дана
10. Қаптама – 1 дана

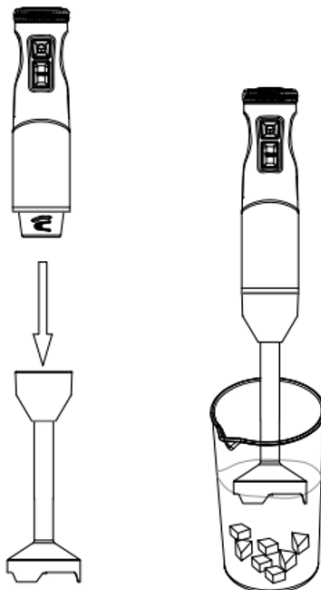
7. ЖҰМЫСҚА ДАЙЫНДАУ

- Ең алғаш рет пайдаланар алдында барлық алмалы бөліктерді жуғыш зат қосылған жылы сумен жуыңыз да, әбден құрғатыңыз. Қозғалтқыш бөліктің сыртын сәл дымқыл жұмсақ шүберекпен сүртіңіз.
- Қозғалтқыш бөлікті кез келген сұйық заттарға батыруға және оны сумен жууға тыйым салынады.

8. ЖҰМЫСЫ

БАТЫРЫЛАТЫН БЛЕНДЕР

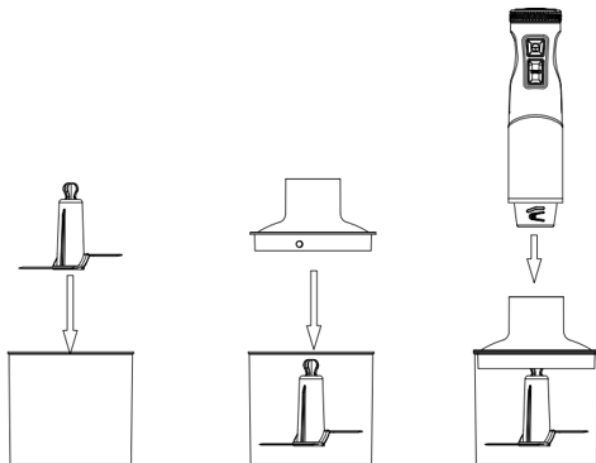
- Блендерді мотор бөлігіне орнатыңыз, оны бекіту үшін тоқтағанша бұраңыз.



- Қоспалардың шайқалып төгілуін болдыртпау үшін, іске қосу алдында блендерді араластырылатын тамақ өнімдеріне батырыңыз.

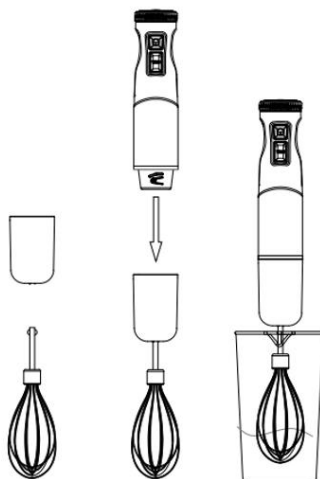
ШАҒЫН УАТҚЫШ

1. Ет, ірімшік, пияз, сәбіз сияқты ірі өнімдерді алдын ала турап алу керек. Жаңғақтың қабығын аршу керек, етті сүйегі мен сіңірінен ажыратып алу керек.
2. Ескерту! Ұсақтауға арналған пышақтың жүзі өте өткір! Тек үстіңгі пластмасса бөлігінен ғана ұстаңыз!
3. Ұсақтауға арналған пышақты шараның ортаңғы істігіне орнатыңыз.
4. Шараға азық өнімдерін салыңыз. Шараны шара жетегімен жабыңыз.
5. Ұсақтау кезінде бір қолыңызбен қозғалтқыш бөлікті, екінші қолыңызбен ұсақтауға арналған қондырманың шарасын ұстаңыз.
6. Пайдаланып болғаннан кейін ең бірінші кезекте қозғалтқыш бөлікті ажыратыңыз.
7. Содан кейін шараның жетегін ажыратыңыз.
8. Ұсақтауға арналған пышақты еппен шығарып алыңыз.
9. Тек содан кейін ғана ұсақталған азық өнімдерін ұсақтауға арналған шарадан басқа ыдысқа салып алыңыз.



СҰЙЫҚ АЗЫҚ ӨНІМДЕРІН ШАЙҚАУҒА / АРАЛАСТЫРУҒА АРНАЛҒАН ҚОНДЫРМА

- Былғауышты кілегейді, жұмырқаның ағын, түрлі тәтті тағамдарды шайқап көпіршіту үшін пайдаланыңыз. Бұл қондырманы ешқашан да қатты қамыр илеу үшін пайдалануға болмайды.
- Шайқауға арналған қондырманы өтпелікке қондырыңыз, сондай-ақ өтпелігі бар қондырманы қозғалтқыш бөлікке орнатыңыз.
- Жұмысқа кіріспес үшін былғауышты көпіршітелетін азық өнімдері салынған шараға батырыңыз. Жұмысты төмен жылдамдықтан бастаңыз.



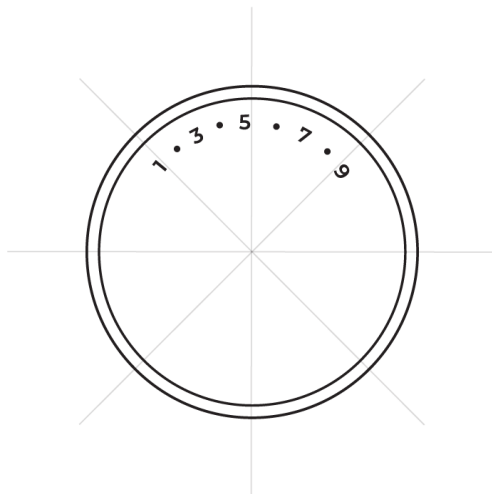
ЖҰМЫСЫ

- Дұрыс әрі тиісті түрде құрастырылғанына көз жеткізіңіз.
- Аспапты электр желісіне жалғаңыз.
- Реттегіштің көмегімен қажетті жылдамдықты орнатыңыз.

- Блендердің “TURBO” режимі бар (8-ші түймешік). Қуаттылығын барынша арттыру үшін TURBO түймешігін басып ұстап тұрыңыз. Қалыпты режимге оралу үшін оны босатыңыз.

Жылдамдық режимдерін ауыстыру

Құрылғы тұтқаның жоғарғы жағында жылдамдық қосқышымен жабдықталған. Өңделген өнімнің консистенциясы мен тығыздығына байланысты қажетті жылдамдықты таңдаңыз.



ИМПУЛЬСТІК РЕЖИМ

- Импульстік режим түймешігін басыңыз да, ұстап тұрыңыз – блендер осы түймешік басулы тұрғанда жұмыс істей береді.

ЕСКЕРІМ: Процессордың үздіксіз жұмыс істеу уақыты 1 минуттан аспауға тиіс, ал іске қосулар аралығындағы үзіліс 4 минуттан кем болмауға тиіс (шағын ұсатқыш 0,5 мин / 3 мин).

- Блендер жұмыс істеп тұрған кезде кез келген керек-жарақты ағытып алуға тыйым салынады.

9. ТАЗАЛАУ ЖӘНЕ КҮТІП ҰСТАУ

- Жұмысты аяқтағаннан кейін аспапты өшіріңіз де, оны электр желісінен ажыратыңыз.
- Дерееу (ұзақ уақыт суламастан) барлық алмалы-салмалы бөлшектерді сабынды жылы сумен жуыңыз да, құрғақ таза сүлгімен сүртіңіз.
- Қаптаманы жұмсақ дымқыл матамен сүртіңіз.
- Қатқыл жөке, қырғыш және күшті тазартқыш құралдарды пайдаланбаңыз.

10. САҚТАУ

- Сақтап қояр алдында аспаптың электр желісінен ажыратылғанына көз жеткізіңіз.
- ТАЗАЛАУ ЖӘНЕ КҮТІП ҰСТАУ бөліміндегі талаптарды орындаңыз.
- Аспапты құрғақ таза жерде сақтаңыз.

11. КӨДЕГЕ ЖАРАТУ, ҚЫЗМЕТ ЕТУ МЕРЗІМІ, КЕПІЛДІК МЕРЗІМІ



■ Өнімдегі, қораптағы және/немесе қосымша құжаттағы осындай белгі қолданылған электрлік және электрондық бұйымдар кәдімгі тұрмыстық қалдықтармен бірге шығарылмауы керек дегенді білдіреді. Оларды арнайы қабылдау бөлімшелеріне өткізу қажет.

Қалдықтарды жинау жүйелері туралы қосымша мәліметтер алу үшін жергілікті басқару органдарына хабарласыңыз.

Қалдықтарды дұрыс көдеге жарату бағалы ресурстарды сақтауға және қалдықтарды дұрыс шығармау салдарынан адамның денсаулығына және қоршаған ортаға келетін теріс әсерлердің алдын алуға көмектеседі

Аспаптың қызмет ету мерзімі аяқталғаннан кейін оны көдеге жарату орнында қолданылатын нормаларға, ережелерге және әдістерге сәйкес көдеге жарату керек. Аспапты көдеге жарату бойынша егжей-тегжейлі ақпаратты жергілікті билік органының өкілінен оған аспап туралы толық ақпаратты ұсына отырып, алуға болады.

Дайындаушы және ол уәкілеттік берген тұлға Сатып алушының Сатып алушы таңдаған аспапты көдеге жарату және көдеге жарату тәсілдері жөніндегі заң талаптарын орындауы үшін жауапты болмайды. Аспаптың қызмет ету мерзімі кепілдік талонда көрсетілген. Аспаптың кепілдік мерзімі, кепілдік шарттары және кепілдік мерзімі кепілдік талонында көрсетілген. Кепілдік талоны осы аспапты жеткізу жиынтығына кіретін тауарға ілеспе құжаттаманың ажырамас бөлігі болып табылады. Жеткізу жиынтығында кепілдік талоны болмаған жағдайда, Сатушыдан оны талап етіңіз. Сатушы беретін кепілдік талоны Дайындаушы белгілеген нысанға сәйкес болуы тиіс. Дайындаушы және Дайындаушының уәкілетті тұлғасы осы аспаптың адамдарға, жануарларға, мүлікке тікелей немесе жанама түрде келтірілген ықтимал зиян үшін, егер бұл пайдалану ережелері мен шарттарын сақтамау, аспапты орнату, тұтынушының және/немесе үшінші тұлғалардың қасақана немесе абайсыз іс-әрекеттері нәтижесінде болған жағдайда, сондай-ақ табиғи және/немесе антропогендік форс-мажор құбылыстарынан туындаған жағдайларда, кез келген жауапкершіліктен өзін босатады.

EAC

www.timberk.ru