

ИНСТРУКЦИЯ ПО ЭКСПЛУАТАЦИИ

***Мультизональная
система инверторного типа серии***

TIMBERK TMV Mini

8.7	Монтаж дренажной системы	93
8.7.1	Требования к материалам для дренажной системы	0
8.7.2	Указания по технологии монтажа дренажного трубопровода	0
8.7.3	Проверка работы дренажной системы.	97
8.7.4	Рекомендации по теплоизоляции дренажного трубопровода	97
8.8	Электромонтаж	97
8.8.1	Меры предосторожности при электромонтаже.. .. .	97
8.8.2	Характеристики силового кабеля и автоматического выключателя	98
8.8.3	Схема подключения силового кабеля и коммуникационных линий	99
8.8.4	Линии связи и управления.. .. .	99
8.8.5	Установка адресного кода блока	103
9	Техническое обслуживание	
9.1	Таблица ошибок блока.. .. .	106
9.1.1	Таблица ошибок блока, выводимых на проводной пульт управления	106
9.1.2	Отображение ошибок индикаторными диодами главной платы наружного блока	109
9.2	Блок-схема поиска и устранения неисправностей.	110
9.2.1	Защита по высокому давлению	110
9.2.2	Защита по низкому давлению	111
9.2.3	Защита по температуре нагнетания.. .. .	112
9.2.4	Защита компрессора по перегрузке по току	113
9.2.5	Ошибка соединения.	115
9.2.6	Защита от переполнения дренажной ванны	116
9.2.7	Ошибки датчика температуры в помещении, на входе, в середине и на выходе теплообменника, на входе и наверху корпуса, внизу компрессора	116
9.2.8	Нет питания на блоке и главной плате управления.	117
9.2.9	Защита модуля PFC	118
9.2.10	Защита модуля IPM.. .. .	119
9.2.11	Срабатывание вводного автомата.	120
9.2.12	Защита теплообменника от перегрева	121
9.2.13	Защита компрессора от повышенного постоянного напряжения.. .. .	122
9.3	Распределение электроэнергии.. .. .	123
9.3.1	Схема распределения электроэнергии	123
9.3.2	Описание основных электрических элементов	123
9.3.3	Схема электропроводки	125
10	Процедура снятия и установки основных частей	127
11	Блок в разобранном виде и спецификация его деталей	135

НАЗНАЧЕНИЕ И СОСТАВ

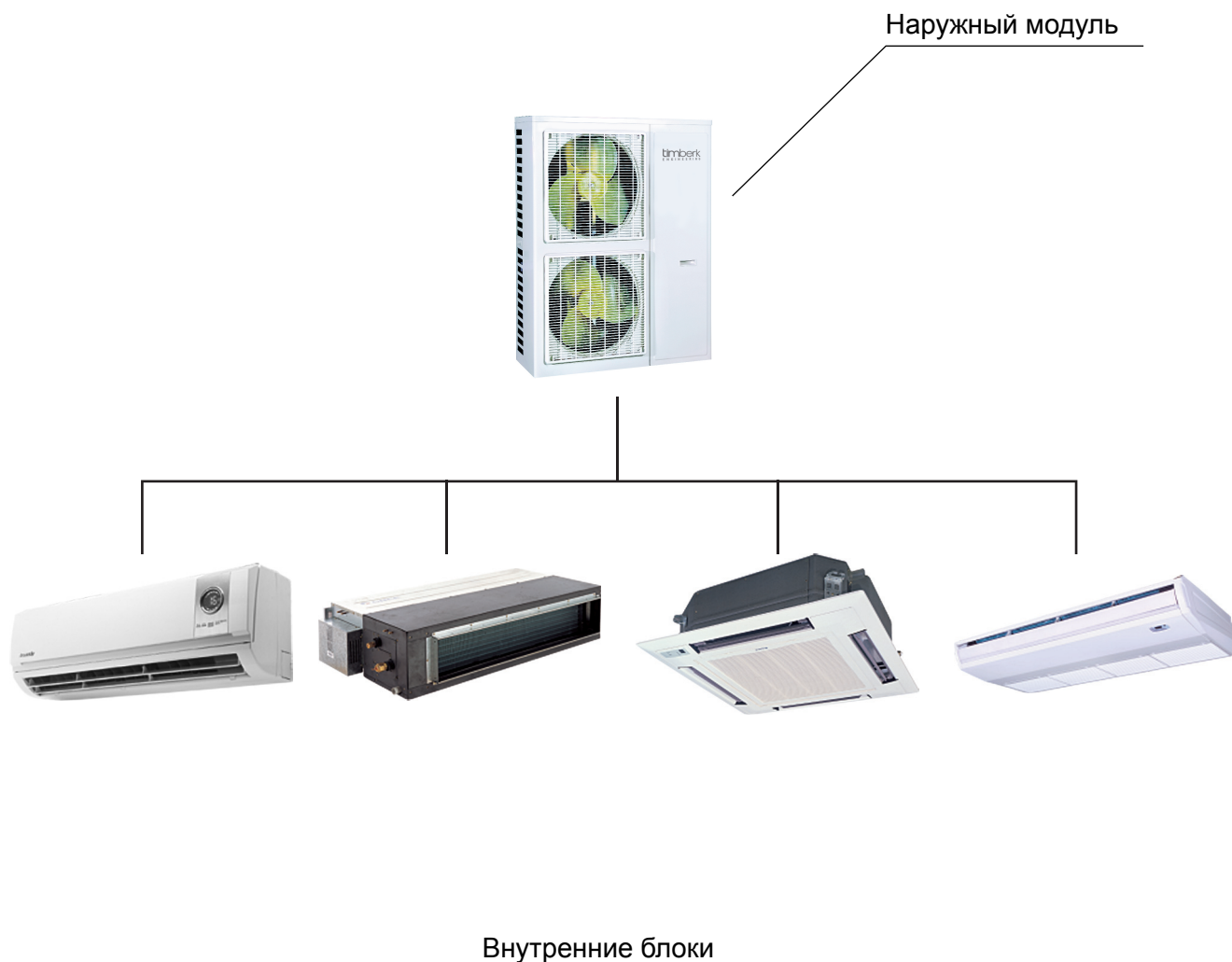
● Мультизональная система инверторного типа серии Pd, 2-х трубная с приоритетным режимом работы предназначена кондиционирования воздуха в бытовых и служебных помещениях. Система может работать в режиме охлаждения, обогрева, осушения и вентилирования воздуха в помещениях.

● Мультизональная система состоит из одного наружного блока и внутренних блоков настенного, кассетного, напольно-потолочного, консольного и канального типов.

● Наружный блок и внутренние соединяются между собой медным фреоновым трубопроводом и кабелем системы управления

● В комплект внутренних блоков входят пульты индивидуального управления

● В качестве опции могут применяться пульты центрального управления



1 МОДЕЛЬНЫЙ РЯД НАРУЖНЫХ БЛОКОВ

Модель	Код оборудования	Мощность		Параметры электропитания	Внешний вид
		Охлаждение (КВт)	Обогрев (КВт)		
TMV-Pd100W/NaB-K	CN850W0072	10	11	~1ф/220-240/50Гц	
TMV-Pd120W/NaB-K	CN850W0012	12	14	~1ф/220-240/50Гц	
TMV-Pd140W/NaB-K	CN850W0022	14	15,4	~1ф/220-240/50Гц	
TMV-Pd160W/NaB-K	CN850W0032	16	17,6	~1ф/220-240/50Гц	
TMV-Pd140W/NaB-M	CN850W0150	14	15,4	~3ф/380-415/50Гц	
TMV-Pd160W/NaB-M	CN850W0140	16	17,6	~3ф/380-415/50Гц	

2 ОБОЗНАЧЕНИЯ БЛОКОВ СИСТЕМЫ

TMV	□	L	-	Pd	120	W	/	Na	B	-	K
1	2	3		4	5	6		7	8		9

№	Описание	Опции
1	Код типа оборудования	TMV = TIMBERK Multi Variable
2	Код погодного исполнения	По умолчанию: T1 T2: T2 погода T3: T3 погода
3	Код модели	L — только охлаждение По умолчанию: тепло/холод
4	Серия блока	Pd: DC инвертор VRF
5	Номинальная мощность охлаждения	120 соответствует 12 КВт
6		W: наружный блок
7	Фреон	Na: 410A
8	Номер серии	B: второе поколение
9	Параметры электроснабжения	K: ~1ф/220-240/50Гц M: ~3ф/380-415/50Гц

3 ФУНКЦИИ СИСТЕМЫ

Комфортное кондиционирование воздуха	Автоматический перезапуск (Авторестарт)
	Режим вентиляции
	Инфракрасный пульт управления (опция)
	Функция автоматического качения жалюзи
	Предотвращения загрязнения потолка
	Режим осушения воздуха
	Режим высокой скорости работы вентилятора
	Применение для высоких потолков
	Два датчика температуры
	Горячий запуск
	Таймер
Для небольших помещений и обслуживания	Подача свежего воздуха непосредственно в блок (для канальных блоков)
	Дренажный насос
	Долговечный фильтр
	Ультра долговечный фильтр (опция)
	Невосприимчивость фильтра к плесени
	Невосприимчивость к плесени дренажного поддона
	Работа в аварийном режиме
Функция самодиагностики	
Для «гибкого» управления	Остановка по таймеру
	Два удаленных пульта управления
	Управление несколькими блоками одним удаленным пультом управления
	Внешнее управление
	Удаленный/Центральный пульт управления

4 ТЕХНИЧЕСКИЕ ХАРАКТЕРИСТИКИ

Модель			TMV-Pd100W/ NaB-K	TMV-Pd120W/ NaB-K	TMV-Pd140W/ NaB-K	TMV-Pd160W/ NaB-K
Производительность	Охлаждение	кВт	10	12	14	16
		кВтu/h	34	41	48	55
	Обогрев	кВт	11	14	15,4	17,6
		кВтu/h	38	48	53	60
Уровень звукового давления		дБ(А)	58	58	58	60
Фреон			R410A			
Количество заправленного фреона*		кг	7,5			
Параметры электропитания		Ф/В/Гц	~1/220-240/50			
Потребляемая мощность	Охлаждение	кВт	2,86	3,5	4,36	4,98
	Обогрев	кВт	2,6	3,4	4,05	4,85
Сила тока	Охлаждение	А	14,20	17,30	20,50	23,20
	Обогрев	А	13,20	16,40	19,60	21,90
Автоматический выключатель		А	40	40	40	40
Рекомендуемые силовые линии		мм ² хN	4х3	4х3	6х3	6х3
Тип компрессора			DC инвертор с двоянным ротором			
Защита от влаги			IP24			
Климатическое исполнение			T1			
Соединительные трубопроводы	Газовый трубопровод	дюйм (мм)	5/8 (15,87)	5/8 (15,87)	5/8 (15,87)	5/8 (15,87)
	Жидкостной трубопровод	дюйм (мм)	9,52 (3/8)	9,52 (3/8)	9,52 (3/8)	9,52 (3/8)
	Метод подключения		сварное соединение			
Размеры блока	Ширина	мм	950	950	950	950
	Глубина	мм	340	340	340	340
	Высота	мм	1250	1250	1250	1250
Размеры упаковки	Ширина	мм	1110	1110	1110	1110
	Глубина	мм	450	450	450	450
	Высота	мм	1280	1280	1280	1280
Масса нетто		кг	111	111	111	115
Масса брутто		кг	122	122	122	122

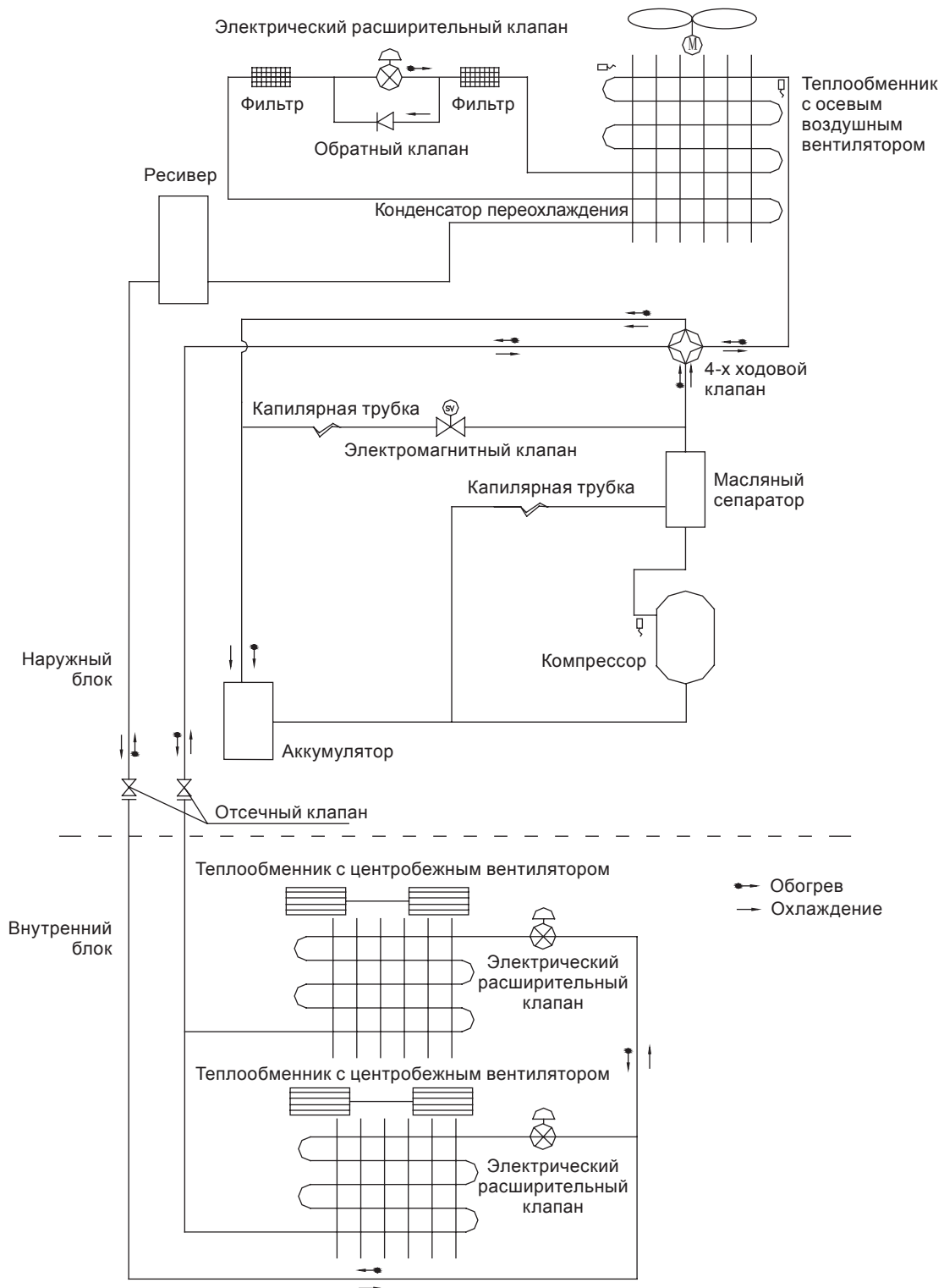
Модель			TMV-Pd140W/ NaB-M	TMV-Pd160W/ NaB-M
Код оборудования			CN850W0150	CN850W0140
Производитель- ность	Охлаждение	кВт	14	16
		кВтu/h	48	55
	Обогрев	кВт	15,4	17,6
		кВтu/h	53	60
Уровень звукового давления		дБ(А)	58	60
Фреон		R410A	R410A	
Количество заправленного фреона*		кг	7,0	7,0
Параметры электропитания		Ф/В/Гц	~3Ф/380-415/50	
Потребляемая мощность	Охлаждение	кВт	4,5	5,1
	Обогрев	кВт	4,3	4,8
Сила тока	Охлаждение	А	8,0	9,1
	Обогрев	А	7,7	8,6
Автоматический выключатель		А	20	20
Рекомендуемые силовые линии		мм ² хN	1,5х5	1,5х5
Тип компрессора		DC инвертор с сдвоенным ротором		
Защита от влаги		IP24		
Климатическое исполнение		T1		
Соединительные трубопроводы	Газовый трубо- провод	мм	15,9	19,5
		дюйм	5/8	3/4
	Жидкостной тру- бопровод	мм	9,52	9,52
		дюйм	3/8	3/8
Метод подключения		сварное соединение		
Размеры блока	Ширина	мм	950	950
	Глубина	мм	340	340
	Высота	мм	1250	1250
Размеры упаков- ки	Ширина	мм	1110	1110
	Глубина	мм	450	450
	Высота	мм	1280	1280
Масса нетто		кг	115	115
Масса брутто		кг	122	122

*Количество фреона в наружном блоке рассчитано на длину трассы до 15 м. При увеличении длины трассы необходимо произвести дозаправку согласно табл. раздела 5.

4.1 Условия эксплуатации

Модель	Диапазон температуры наружного воздуха °С
Охлаждение	10 °С~48 °С
Обогрев	-20 °С~27 °С

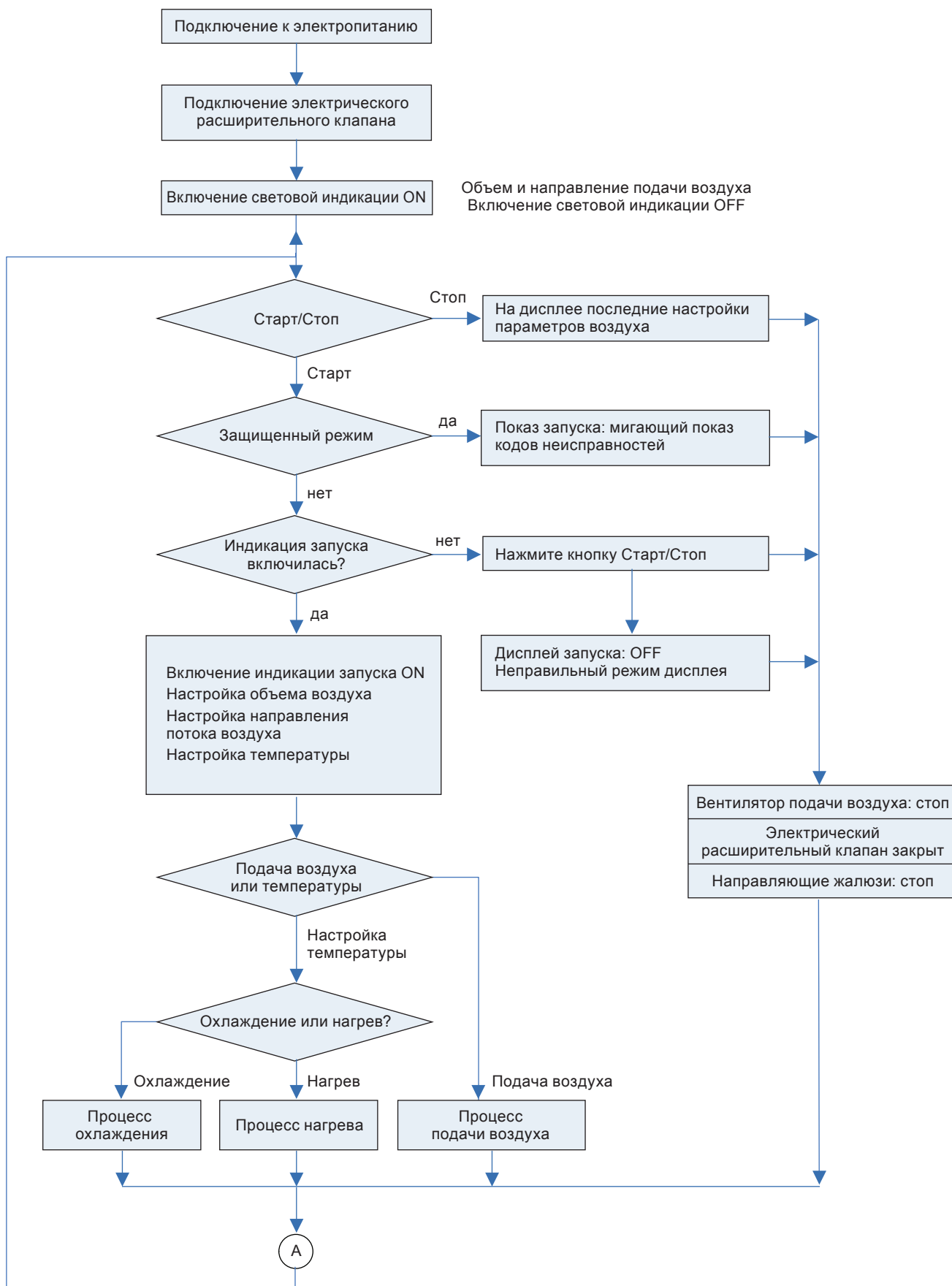
5 ГИДРАВЛИЧЕСКАЯ СХЕМА УСТАНОВКИ



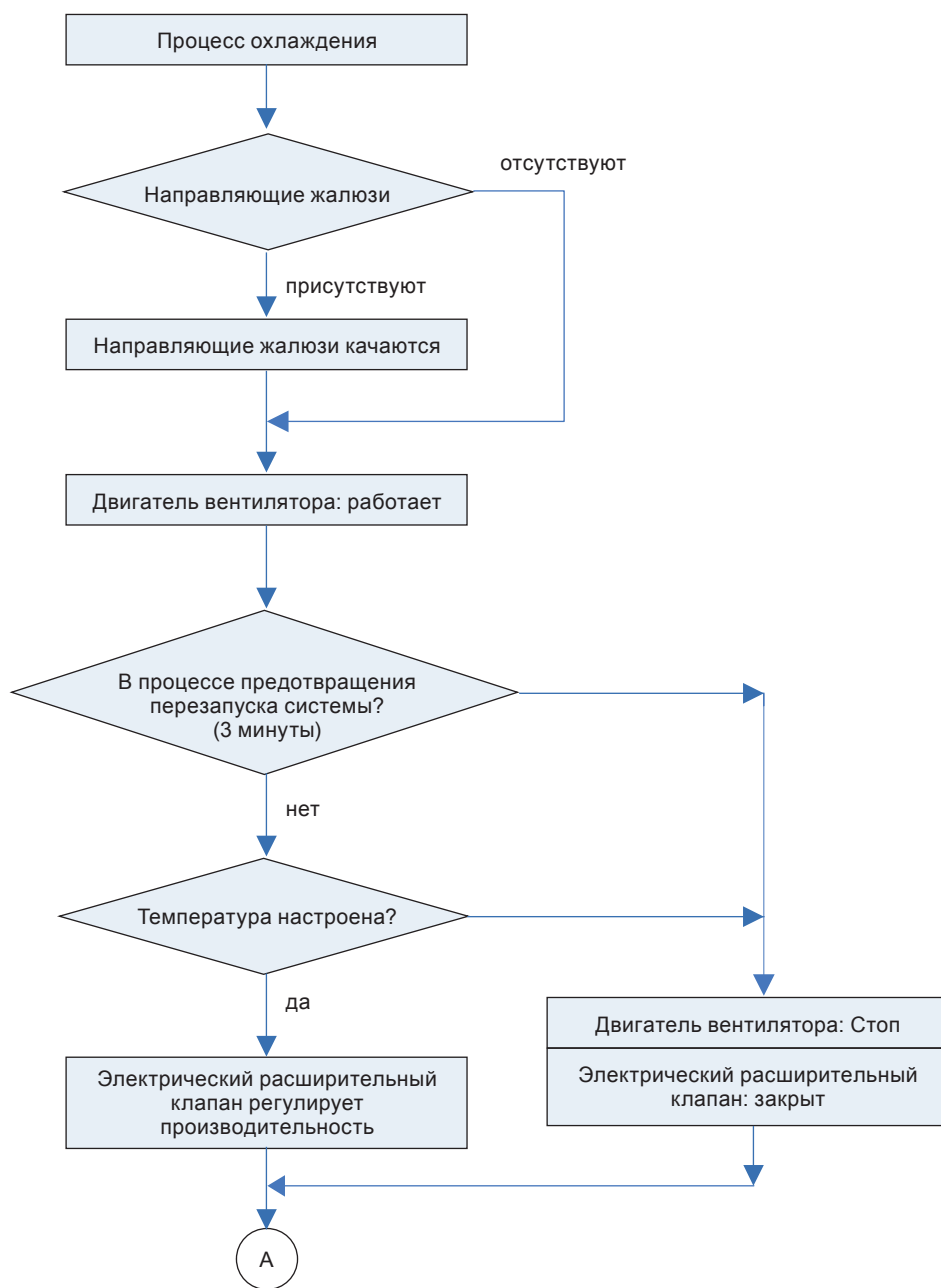
6 РАБОТА СИСТЕМЫ УПРАВЛЕНИЯ

6.1 Блок-схемы работы системы.

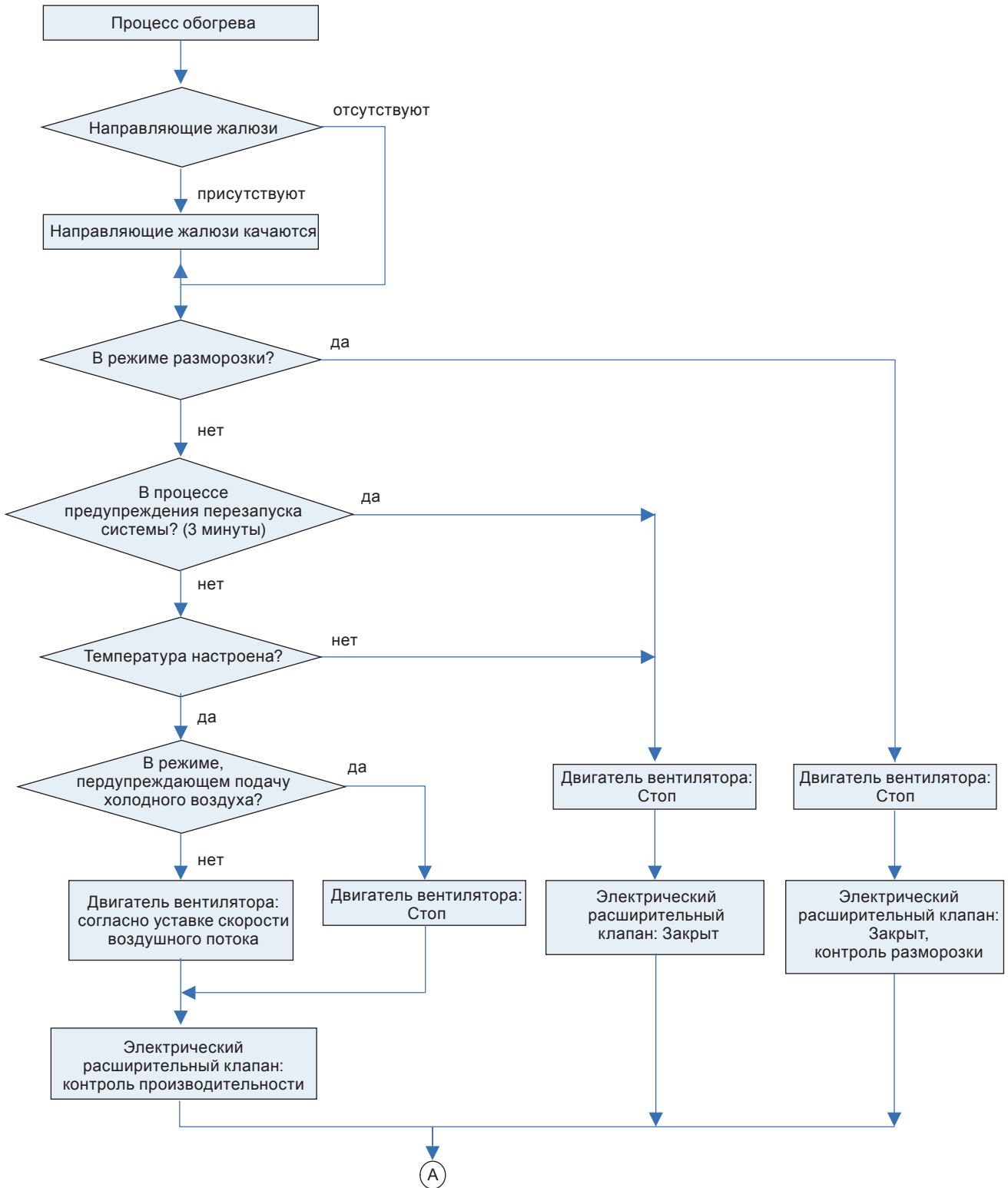
6.1.1 Алгоритм при включении системы в работу.



6.1.2 Алгоритм режима охлаждения



6.1.3 Алгоритм режима обогрева



6.2 Описание основных процессов системы управления

6.2.1 Производительность компрессора

- Производительность компрессора составляет 100 %.
- Производительность компрессора определяется нагрузкой, которая связана со следующими факторами: включен ли внутренний блок, значение заданной температуры, значение температуры окружающего воздуха внутри, наружная температура окружающего воздуха, и т.д.

$$Q = \frac{\sum_{i=1}^j (q_{iON} A_i)}{\sum_{i=1}^j q_i} \times 100\%$$

- Расчет производительности компрессора в режиме охлаждения
- Расчет производительности компрессора в режиме обогрева

$$Q = \frac{\sum_{i=1}^j (q_{iON} A_i + q_{iOFF} \times B_i)}{\sum_{i=1}^j q_i} \times 100\%$$

- Для инверторного компрессора

$f = F_{max} \times Q$, когда $f \neq 0$, F_{min} — минимум, F_{max} — максимум

Где:

Q — расчетная производительность компрессора

f — фактическая частота оборотов инверторного компрессора

F_{max} — максимально возможная частота оборотов инверторного компрессора

F_{min} — минимально возможная частота оборотов инверторного компрессора

q_i — номинальная производительность внутреннего блока

q_{iON} — номинальная производительность внутренних блоков в режиме ON

q_{iOFF} — номинальная производительность внутренних блоков в режиме OFF

A_i — Корректировка с учетом температуры воздуха внутри и температуры наружного воздуха, %

B_i — Корректировка производительности в режиме обогрева, когда внутренний блок переходит в режим OFF, %

6.2.2 Управление запуском компрессора

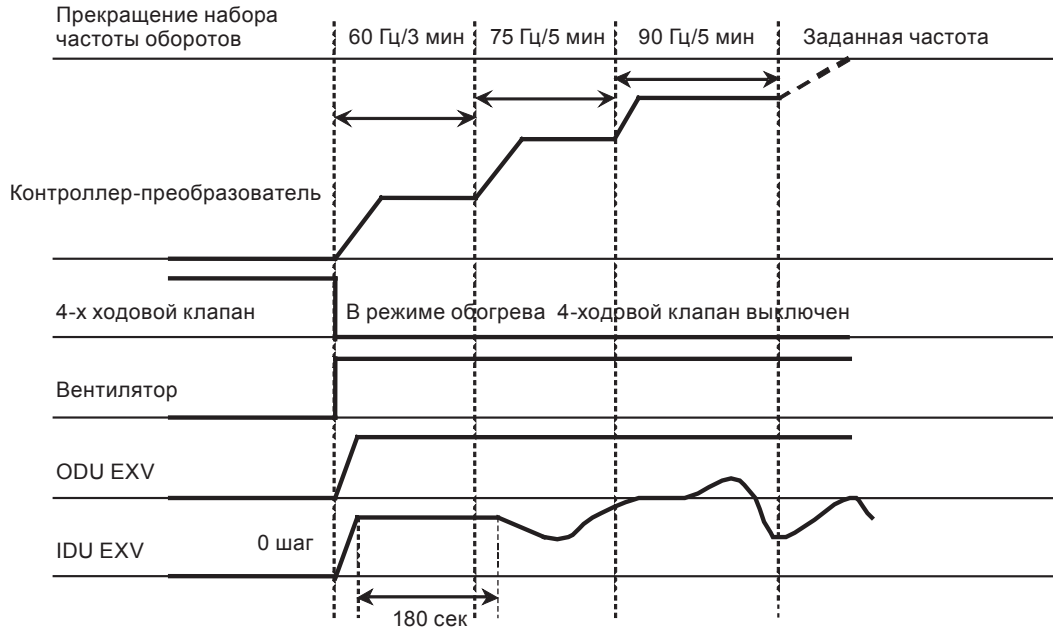
■ Самый короткий период работы компрессора составляет 6 минут. Но когда получен сигнал выключения или сигнал защиты, компрессор должен мгновенно остановиться, даже если после запуска не прошло 6 минут.

■ Самый короткий период остановки компрессора составляет 3 минуты. Компрессор не запустится, пока со времени его остановки не пройдет 3 минут.

■ Если требуемая производительность каждого внутреннего блока равна 0, когда вся группа блоков работает в режиме обогрева, компрессор остановится (если в режиме обогрева одна температура достигнет нужного значения и датчик отправит сигнал стоп, компрессор должен остановиться).

6.2.3 Первоначальная схема последовательности режима охлаждения/осушения:

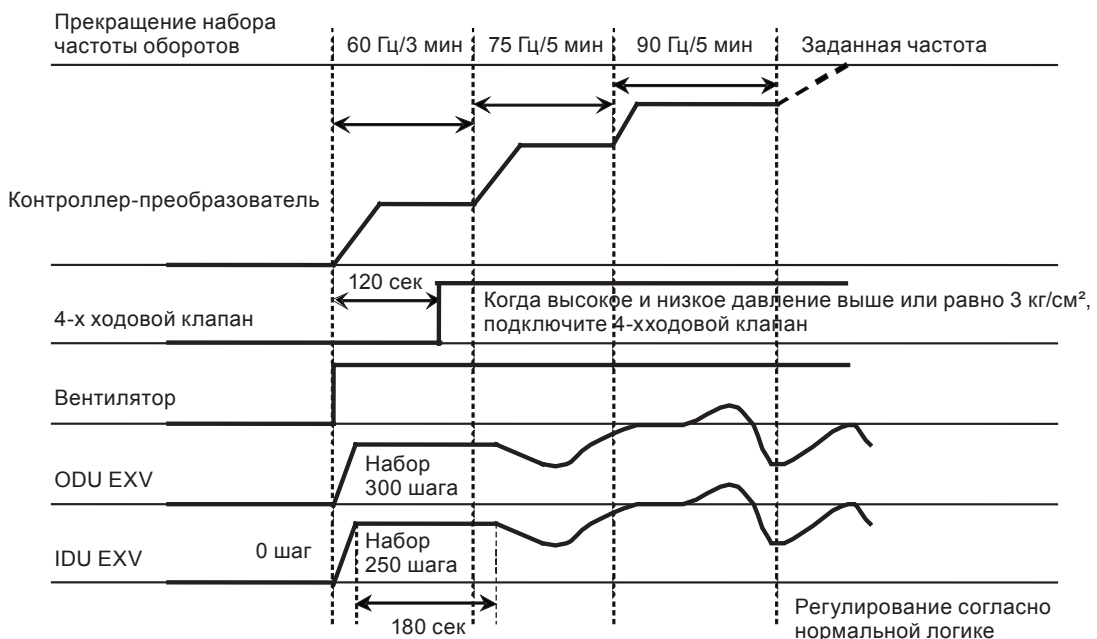
• Во время первого запуска и набора частоты оборотов компрессором, первые паузы составляют 3 минуты, 5 минут и 5 минут, когда частота оборотов компрессора достигает 60, 75 и 90 Гц соответственно. Если во время снижения частоты оборотов срабатывает защита по высокому давлению и по выходной температуре, вы должны остановить оборудование



и настроить эти защиты по отдельности в соответствии со снижением частоты.

- Первоначальная схема последовательности режима обогрева:

При первом запуске компрессор работает с частотой 60 Гц в течении 3 минут, а затем переключиться на заданную частоту. Время паузы будет 5 минут при достижении частоты 75 Гц и 90 Гц. Если во время снижения частоты оборотов срабатывает защита по высокому давлению



и по выходной температуре, вы должны остановить оборудование и настроить эти защиты по отдельности в соответствии со снижением частоты.

6.2.3 Работа вентилятора наружного блока:

- Ультра-высокая скорость вентилятора: верхний и нижний вентиляторы вращаются с высокой скоростью;
- Высокая скорость вентилятора: верхний и нижний вентиляторы вращаются со средней скоростью;
- Средняя скорость вентилятора: верхний и нижний вентиляторы вращаются с низкой скоростью;
- Низкая скорость вентилятора: верхний вращается с низкой скоростью, нижний — стоит;
- Вентиляторы стоят: верхний и нижний вентиляторы стоят.

Режим охлаждения: вентилятор может быть включен на ультра-высокой, высокой, средней и низкой скорости вращения.

Компрессор запускается после работы вентилятора на высокой скорости в течении 35 секунд перед запуском.

После запуска компрессора, вентилятор вращается в течении 3 минут, но Вы можете регулировать его скорость до ультра-высокой. Выходное давление может быть измерено через 3 минуты и Вы можете регулировать скорость вентилятора согласно следующему выходящему давлению:

Абсолютное значение выходного давления, °C	$P \leq 30 \text{ } ^\circ\text{C}$	$30 \text{ } ^\circ\text{C} < P \leq 42 \text{ } ^\circ\text{C}$	$42 \text{ } ^\circ\text{C} < P \leq 49 \text{ } ^\circ\text{C}$	$P < 49 \text{ } ^\circ\text{C}$
Охлаждение	Принудительная остановка вентилятора	Переключиться вниз на одну скорость (не включая закрывающую ветрозащиту)	Оставить без изменений	Переключиться вверх на одну скорость

Режим обогрева

Вентилятор может быть запущен на высокую скорость после 35 секунд работы компрессора, между тем, не разрешается увеличивать скорость вентилятора до ультра-высокой раньше 3 минут после запуска компрессора, зато разрешается переключиться на низкую скорость или вовсе остановить вентилятор. Вы можете переключиться на ультра-высокую скорость после 3 минуты.

Давление всасывания:

Значение абсолютного давления всасывания	$P \leq 37 \text{ } ^\circ\text{C}$	$37 \text{ } ^\circ\text{C} < P \leq 48 \text{ } ^\circ\text{C}$	$P \geq 48 \text{ } ^\circ\text{C}$
Обогрев	Переключитесь на одну скорость вверх	Оставить без изменений	Переключитесь на одну скорость вниз

4) Функция разморозки

- Условия запуска разморозки:

а) Продолжительность работы в режиме нагрева (4-ходовой клапан находится в положении нагрева) в течение 50 минут при этом датчик температуры на теплообменнике и температура наружного воздуха сохраняют значения кривой рисунка 6.1 в течение 120 с.

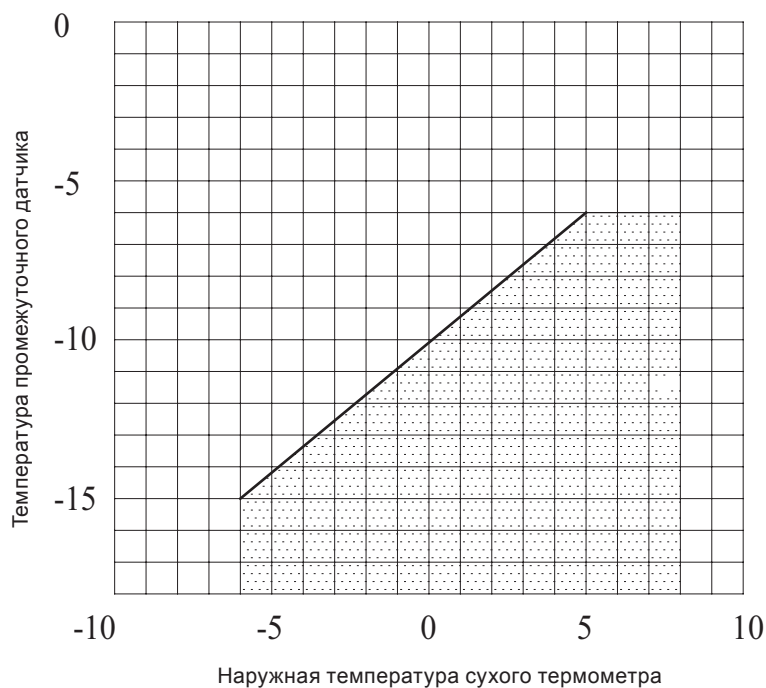


Рис. 6.1

- b) Температура окружающего воздуха снаружи меньше -6°C ;
 - c) Продолжительность нагрева (4-хходовой клапан находится в положении нагрева) в течении 2 часов;
 - Условия прекращения режима разморозки:
 - a) Температура теплообменника наружного блока выше 15°C или режим разморозки продолжается в течении 10 минут.
 - После режима разморозки происходит переключение 4-хходового клапана в режим охлаждения.
- Время работы системы в режиме разморозки изображено на графике рисунка.

6.2.4 Диаграмма режима разморозки

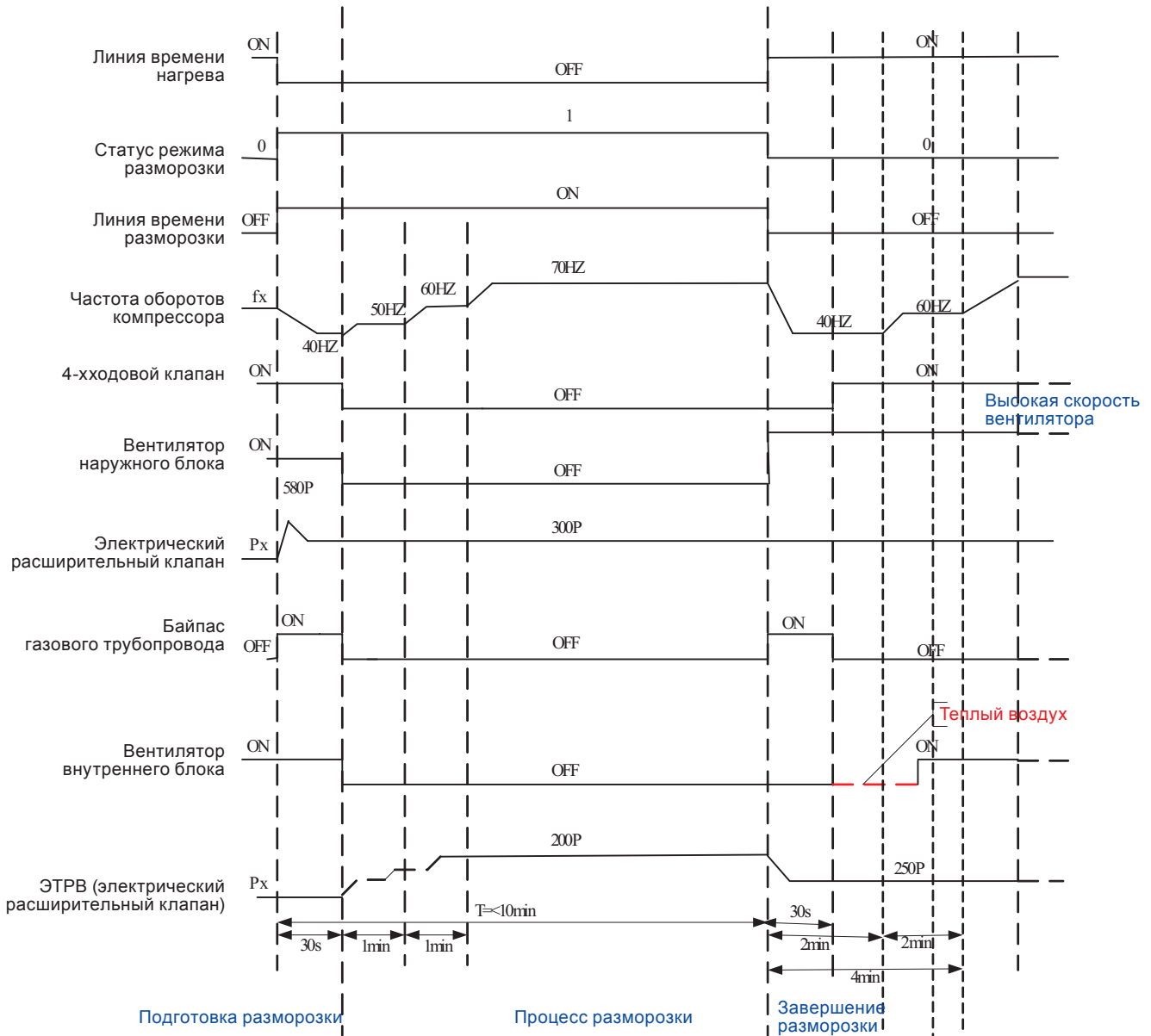


Рис. 6.2

6.3 Управление системой кондиционирования

- Управление системой осуществляется при помощи инфракрасных пультов моделей Y512 (или YB1FA опция) или проводных пультов управления XK02. Пульт управления модели YB1FA применяется в моделях настенного или напольно-потолочного типов.
- Кроме индивидуальных пультов система может управляться централизованно при помощи группового ZJA011, зонального CE50-24/E или центрального CE51-24/E(M) пультов.

6.3.1 Инфракрасный беспроводной пульт управления Y512

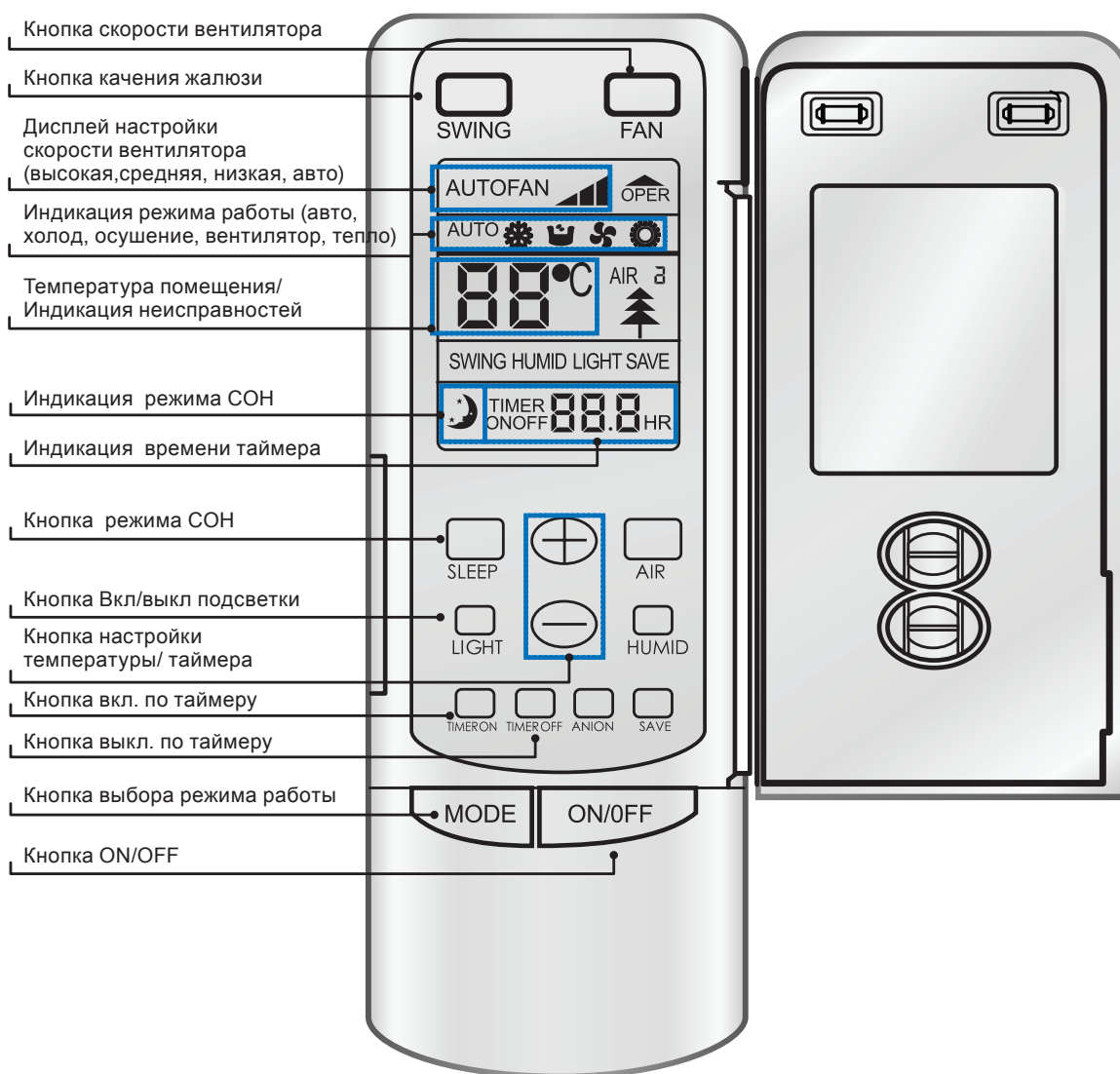


Рис. 6.3

6.3.1.1 Порядок управления

- 1) Нажмите кнопку ON/OFF после подключения системы к электропитанию для запуска системы в работу
- 2) Нажмите кнопку MODE для выбора желаемого режима работы
- 3) Нажмите кнопку FAN для установки скорости вентилятора
- 4) Нажмите кнопку +/- для настройки желаемой температуры

6.3.1.2 Дополнительные функции

- 1) Нажмите кнопку SLEEP для включения режима СОН (Sleep)
- 2) Нажмите кнопку TIMER OFF для настройки времени

Примечание!

После того как каждый внутренний блок получит сигнал выключения, вентилятор и электрический расширительный клапан продолжают свою работу еще в течении 20–70 секунд для выработки оставшегося тепла или холода, подготавливаясь, таким образом, к следующему режиму работы.

6.3.2 Инфракрасный беспроводной пульт управления YB1FA (опция)

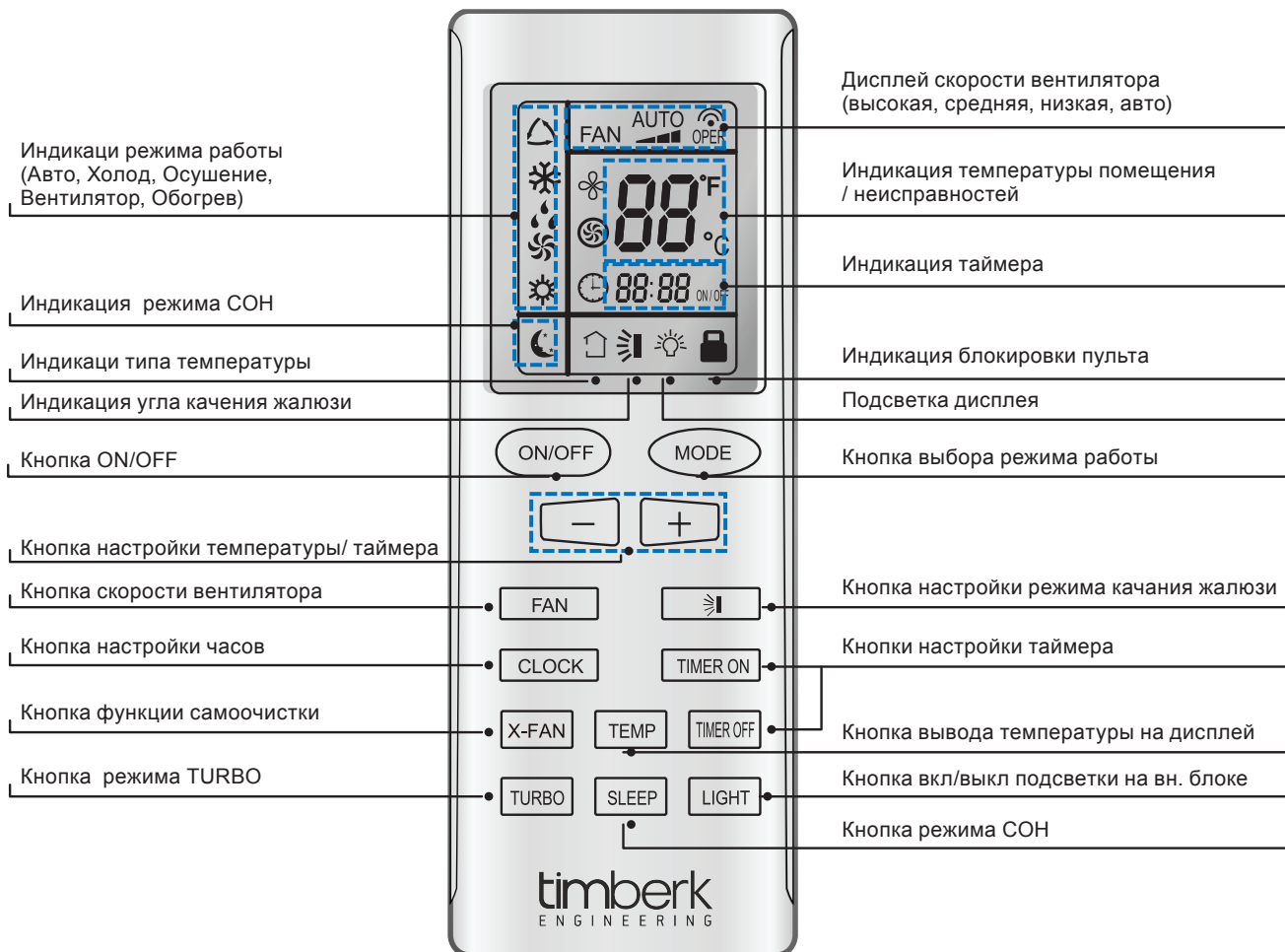


Рис. 6.4

6.3.3 Проводной пульт управления Z60351F, Z60151F, Z63351F, Z63151F

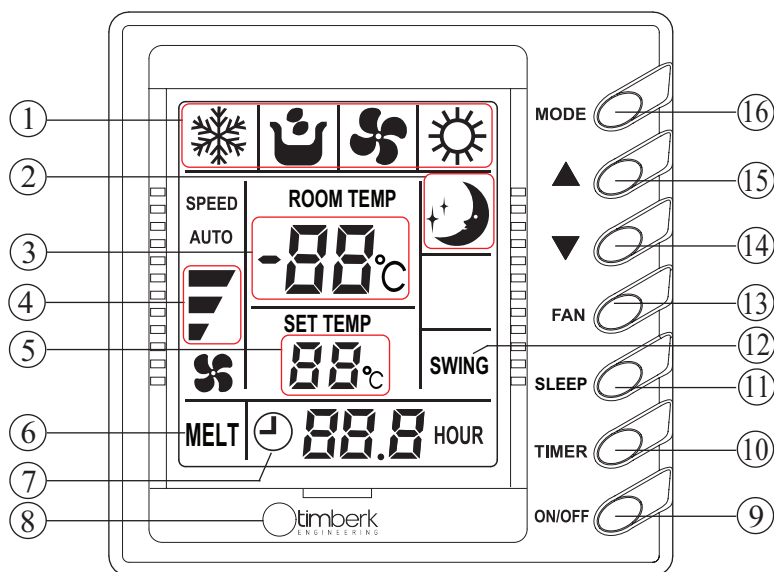


Рис. 6.5

Кнопки и индикация

1	Индикация режима работы (Охлаждение, Осушение, Вентилирование, Обогрев)	9	Кнопка ON/OFF
2	Индикация режима COH	10	Кнопка таймера
3	Индикация температуры внутри помещения /индикация неисправностей	11	Кнопка режима качения жалюзи
4	Индикация скорости вентилятора (авто, высокая, средняя, низкая)	12	Дисплей контроля положения жалюзи
5	Индикация заданной температуры	13	Кнопка управления скоростью вентилятора
6	Индикация разморозки	14	Кнопка уменьшения температуры/значений таймера
7	Индикация таймера	15	Кнопка увеличения температуры/ значений таймера
8	Приемник ИК-сигнала	16	Кнопка выбора режима

6.3.3.1 Габаритные и установочные размеры проводного пульта

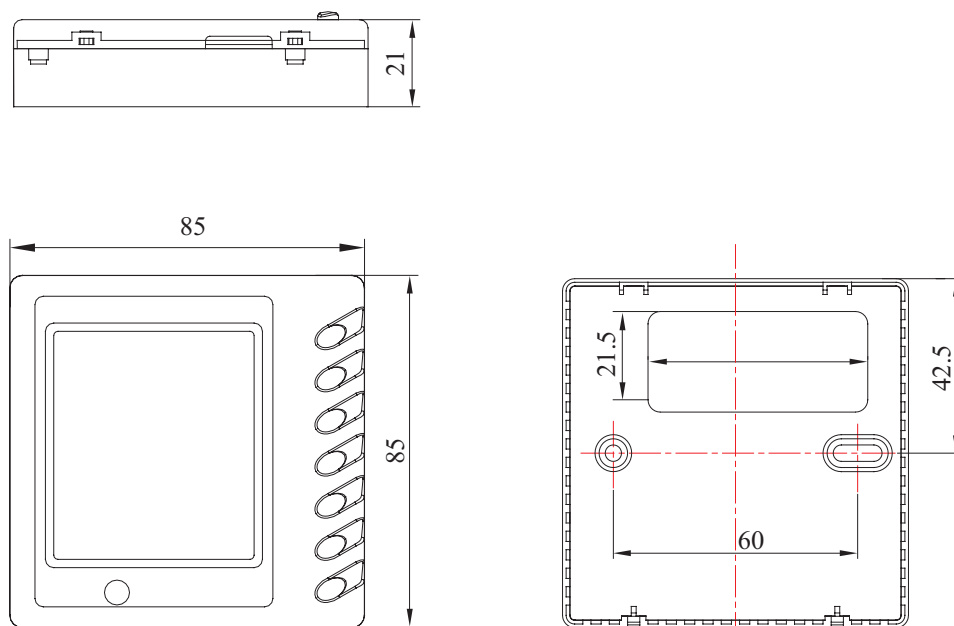
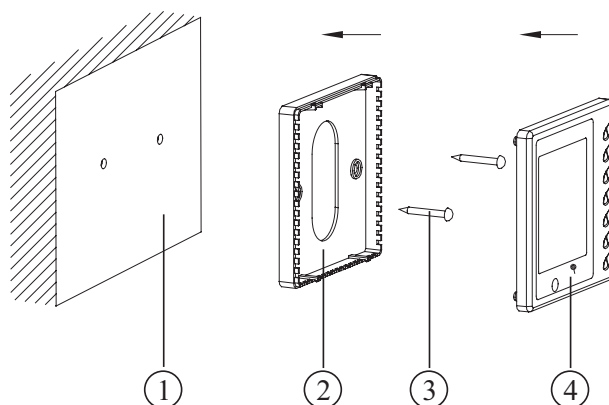


Рис. 6.6

6.3.3.2 Порядок установки пульта



Номер	1	2	3	4
Наименование	Корпус основы, устанавливаемый на стену	Опорная платформа пульта управления	Шуруп М4х25	Панель управления

Рис. 6.7

Руководство к установке проводного пульта управления

- Отключите электропитание перед подключением. Запрещено производить установку под напряжением.
- Возьмите конец 4-жильного кабеля связи, проведите его через прямоугольное отверстие основания пульта управления.
- Закрепите основание пульта на стене, используя шурупы М4х25.
- Вставьте 4 жилы кабеля связи в слоты пульта управления, после чего закрепите пульт управления на основании.

6.3.4 Проводной пульт управления ХК02

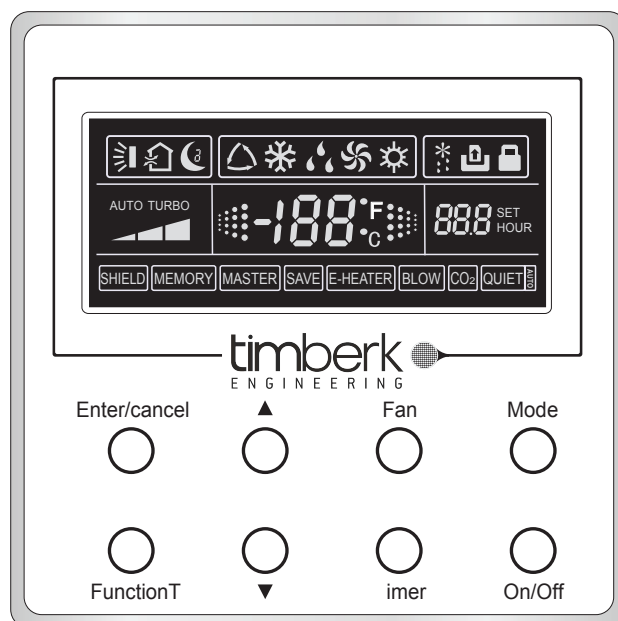


Рис. 6.7

6.3.4.1 Индикация пульта ХК02

Обозначение	Наименование индикации	Функции
	Качание жалюзи	Функция качения жалюзи
	Сон	Режим СОН (3 вида: сон 1, сон 2, сон 3)
	Автоматический режим	Автоматический режим (охлаждение, осушение, вентиляция, обогрев)
	Охлаждение	Режим охлаждения
	Осушение	Режим осушения
	Вентиляция	Режим вентиляции
	Обогрев	Режим обогрева
	Разморозка	Режим разморозки
	Key-card	Ключ карта
	Замок	Режим блокировки
	Турбо	Режим турбо
	Скорость	Высокая, средняя, низкая или автоматическая скорость внутреннего блока
	Мигание	мигает при выборе режимов работы при нажатии любых кнопок

	Температура	Значение окружающей фактической температуры
	Таймер	Режим таймера
	Защита	Режим защиты (кнопки, температура, ON/OFF, режим, настройки защищены на пульте управления)
	Авторестарт	Функция авторестарта (внутренний блок возобновляет исходные настройки после обесточивания и последующего возобновления подачи электропитания)
	Главный	Главный пульт управления
	Экономия	Режим энергосбережения
	Электронагреватель	Режим дополнительного электрообогрева
	Проветривание	Режим проветривания внутреннего блока
	Тихий	Тихий режим (два вида: тихий и автоматический тихий)

6.3.4.2 Кнопки пульта ЖК02 (Описание)

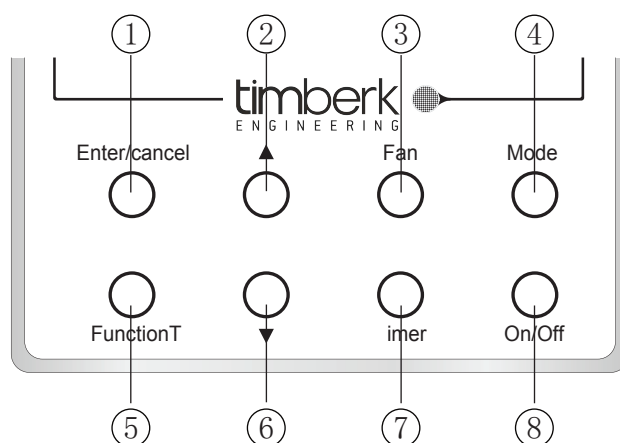


Рис. 6.8

№	Кнопка(кнопки)	Функция(Функции)
1	Enter/cancel	1. Функция выбора и отмены 2. Для просмотра наружной окружающей температуры нажмите и удерживайте кнопку 5 секунд
2	▲	1. Текущие настройки температуры наружного блока, диапазон 16–30 °C 2. Установка таймера, диапазон 0.5–24 часа 3. Переключение режимов Quiet (тихий)/Auto Quiet (автоматическим тихий) режимом или между режимами Sleep1/Sleep2/Sleep3
6	▼	
3	Fan	Настройки скорости вентилятора: высокая/средняя/низкая/авто.
4	Mode	Настройка режима внутреннего блока Охлаждение/Обогрев/ Осушение/Вентилирование

5	Function	Переключение между функциями Качение жалюзи/Сон/Турбо/Главный(Master)/Экономия/Электронагреватель/Продувка/Тихий и т.д.
7	Timer	Настройки таймера
8	ON/OFF	Включение/Выключение внутреннего блока
4+2	Mode + ▲	Удерживайте кнопки в течении 5 секунд при выключенном блоке для входа/выхода из функции авторестарта (если функция включена, внутренний блок после отключения электропитания и последующего его подключения, вернется к исходным настройкам. Если не включена, то после отключения электропитания внутренний блок вернется к настройкам по умолчанию. По умолчанию функция авторестарт выключена.)
3+6	Fan + ▼	При одновременном нажатии при выключенном блоке, на дисплее появится иконка ❄️ соответствующая блоку, работающему только на охлаждение, в то время как иконка 🔥 будет указывать на блок, работающий и на обогрев и на охлаждение.
2+6	▲ + ▼	После запуска блока без ошибок или при выключенном блоке, одновременно нажмите эти кнопки и удерживайте их в течение 5 секунд для включения блокировки, в этом случае другие кнопки не будут отвечать на нажатия. Для выхода из этого режима удерживайте эти кнопки в течении 5 секунд.
4+5	Mode + Func	1. При одновременном нажатии этих кнопок при выключенном блоке на дисплее пульта управления появится адрес 2. Нажимая их одновременно в течении 5 секунд при выключенном блоке, появятся настройки адреса.
1+5	Enter/Cancel + Func	При одновременном нажатии на дисплее появится адрес главного пульта управления
2+5	▲ + Func	Одновременно нажав и удерживая эти кнопки в течении 5 секунд при выключенном блоке, меню управления главным пультом управления будет закрыто.
4+6	Mode + ▼	При выключенном блоке, нажмите одновременно эти кнопки и держите 5 секунд для переключения дисплея пульта между °C и °F.
5+6	Function + ▼	При любом состоянии оборудования, нажмите и удерживайте эти кнопки в течении 5 секунд для просмотра статуса оборудования. Ниже просматриваемого статуса на дисплее температуры режим изменится на 00, нажмите кнопки ▲/▼ для настройки дисплея. На дисплее таймера появится номер ошибки и код ошибки. Последняя ошибка идет под 5 номером.

6.3.4.3 Габаритные и установочные размеры пульта ЖК02

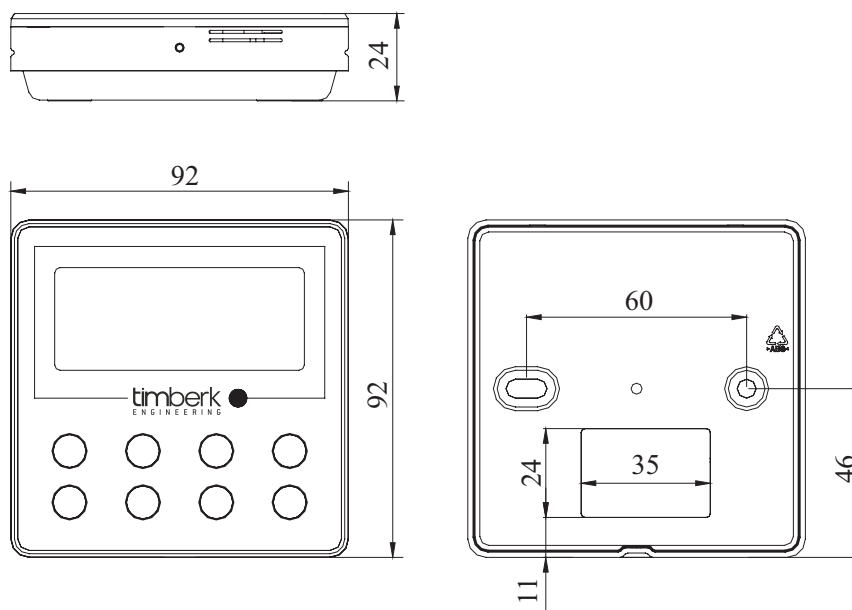
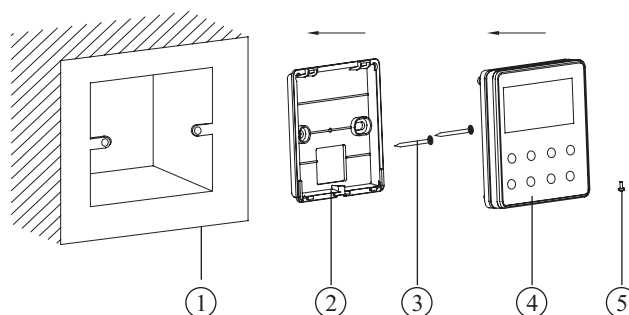


Рис. 6.9

6.3.4.4 Установка проводного пульта управления 6.6.3.3



№	1	2	3	4	5
Наименование	Корпус гнезда установленный в стене	Основание пульта управления	Шурупы М4х25	Панель управления	Шурупы ST2.2х6,5

Рис. 6.10

Руководство по установке пульта:

- Отключите электропитание перед установкой электрических компонентов, запрещено производить установку под напряжением.
- Возьмите конец 4-жильного кабеля связи, проведите его через прямоугольное отверстие основания пульта управления.
- Закрепите основание пульта на стене, используя шурупы М4х25.
- Вставьте 4 жилы кабеля связи в слоты пульта управления, после чего закрепите пульт управления на основании.

6.3.5 Групповой пульт управления ZJA011 (опция)

- Групповой пульт ZJA011 предназначен для централизованного мониторинга и управления 16-ю внутренними блоками группы.
- Групповой пульт может также выполнять функции управления одного из 16-ти внутренних блоков группы.
- На Рис. 6.11, Рис. 6.12 изображены схемы взаимодействия между зональным пультом управления, зональным мониторинговым пультом и зональным проводным пультом управления.

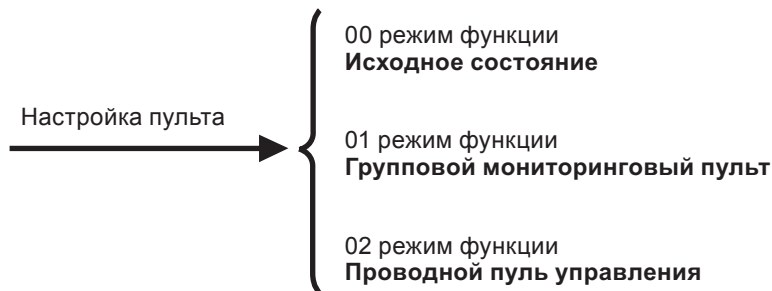


Рис. 6.11

• Перед использованием, функции пульта управления должны быть настроены персоналом, производившем установку, согласно требованиям клиента. Подробная информация представлена в разделе «Настройка функционального режима устройства».

• **Примечание:** Если управление осуществляется с группового пульта, то проводной пульт управления выбранного внутреннего блока должен быть отключен.

• Групповой пульт управления может быть оснащен дистанционным контрольным устройством. Управление зонального мониторингового пульта зависит от дистанционного контрольного устройства.

• В одной группе один из проводных пультов управления может использоваться в качестве зонального мониторингового пульта и соответствовать одному или нескольким зональным пультам управления, которые в свою очередь заменяют один или несколько проводных пультов управления. В этом случае, зональный мониторинговый пульт также может выполнять управление и контроль зонального проводного пульта.

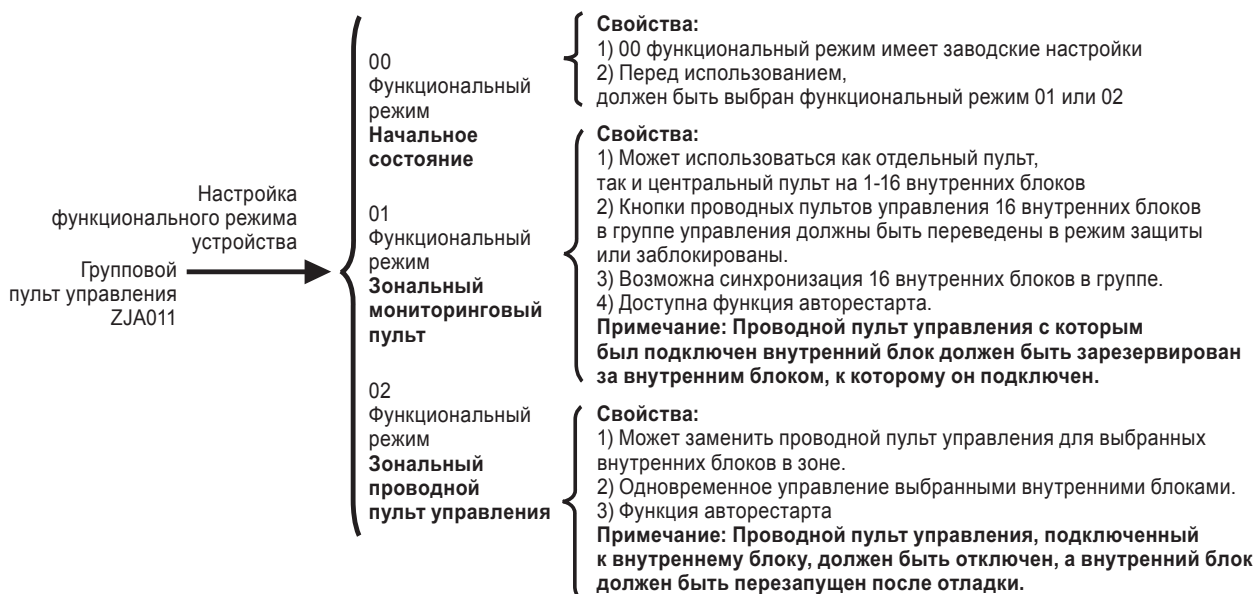


Рис. 6.12 Схема настройки пульта

6.3.5.1 Описание кнопок группового пульта управления ZJA011.

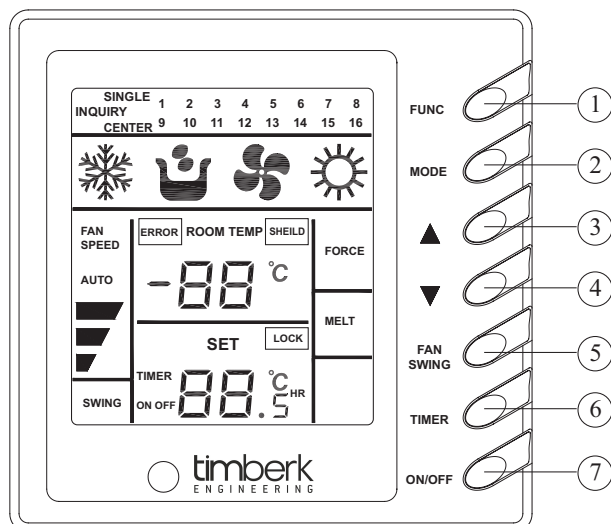


Рис. 6.13

№	Наименование	Функции
1	FUNC (FUNCTION)	А: Переключение режима управления запрос/индивидуальное/центральное управление. В: В режиме центрального управления, последовательно нажимая кнопку FUNC, посылайте запрос о состоянии соответствующего блока.
2	MODE	Выбор режима охлаждения/обогрева/вентиляции/осушения для внутреннего блока
3	▲	А: Режим опроса: переключение номера внутреннего блока для дустановки внутреннего блока, управление которым планируется осуществить.
4	▼	В: Режим индивидуального/центрального управления: установка требуемой температуры для внутреннего блока, максимум 30 °С, минимум 16 °С. С: Режим настройки таймера: увеличение или уменьшение времени включения/выключения блока, максимум 24, минимум 0.
5	FAN	А: Выбор скорости вращения вентилятора внутреннего блока высокая/средняя/низкая/авто. В: Удерживайте кнопку FAN для вкл/выкл качения жалюзи.
6	TIMER	А: В режиме индивидуального/центрального управления, вкл/выкл таймер для выбранного внутреннего блока В: В режиме опроса, настройка таймера для внутреннего блока с текущим адресом.
7	ON/OFF	Вкл/Выкл внутреннего блока
MODE + ON/OFF	Lock	В режиме индивидуального/центрального управления, нажмите одновременно кнопки MODE и ON/OFF для вкл/выкл блокировки кнопок проводного пульта управления выбранного внутреннего блока.
MODE + TIMER	Shield mode	В режиме индивидуального/центрального управления, одновременно нажмите кнопки MODE и TIMER для вкл/выкл блокировки режима MODE для выбранного внутреннего блока.

▼ + TIMER	Shielding Temp	В режиме отдельного/центрального управления, одновременно нажмите кнопки ▼ и TIMER вкл/выкл блокировки режима TEMP для выбранного внутреннего блока.
ON/OFF + TIMER	Shielding ON/OFF	В режиме отдельного/центрального управления, одновременно нажмите кнопки ON/OFF и TIMER для вкл/выкл блокировки режима ON/OFF для выбранного внутреннего блока.
MODE + ▲	Memory mode	См. раздел «функция энергонезависимой памяти»
▼ + ON/OFF	Selection of function	А: Проверка режима управления зонального мониторингового пульта/зонального проводного пульта управления. В: Выбор режима управления зонального мониторингового пульта/зонального проводного пульта управления.

Примечание:

- 1) Значения с серым задним фоном означают режимы, управляемые кнопками. Далее дается пояснение к ним.
- 2) Время одного нажатия кнопки более 3 с, означает последовательное нажатие.
- 3) Зональный проводной пульт не может блокировать другой проводной пульт.

6.3.5.2 Описание индикации дисплея группового пульта ZJA011

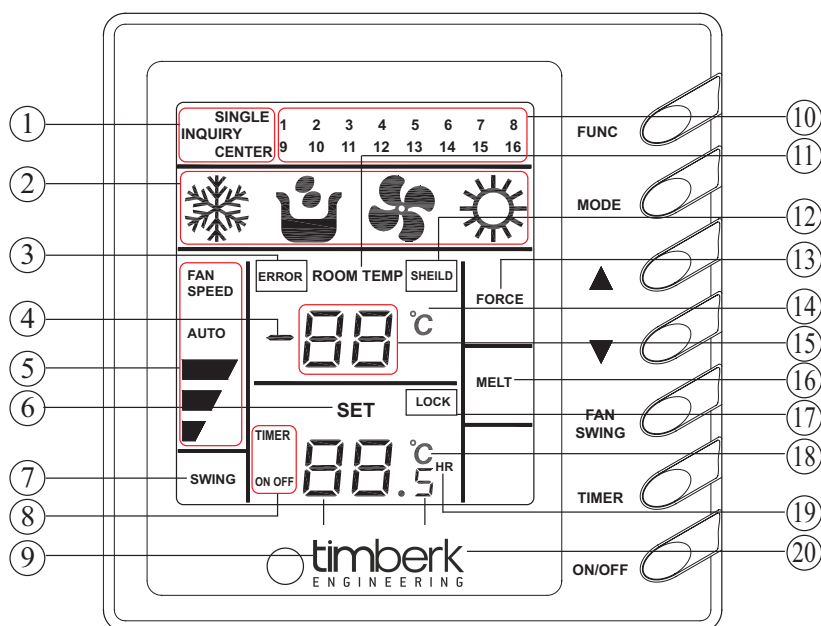


Рис. 6.14

№	Наименование	Инструкция
1	Control mode	Режим опроса — «INQUIRY» Режим индивидуального управления — «SINGLE» Режим центрального управления — «CENTER»
2	Running mode	Отображение на дисплее текущего режима работы каждого внутреннего блока
3	Error	«ERROR» появляется на дисплее во время неисправности внутреннего или наружного блока группы
4	–	«–» Индикация отрицательной температуры в помещении (при отсутствии неисправности внутреннего блока).

5	Fan speed display	Изображение на дисплее hi, mid, low, auto скоростей вентилятора внутреннего блока.
6	Set	«SET» мигает, когда блок включен и на него подаются команды «SET» выведен на дисплее, когда блок включен, но на него не поступают команды.
7	Swing	Отображение текущее качение жалюзи внутреннего блока
8	Timer	«TIMER ON/OFF» отображено при настройке таймера и при проверке состояния таймера.
9	Setting temp and timer time	Во время проверки или настройки таймера, на дисплее отображается число настройки времени таймера. Заданное значение температуры отображено на дисплее, когда не проводится опрос или настройка таймера.
10	№ of indoor unit	В состоянии проверки на дисплее отображаются № активных внутренних блоков, а № выбранного блока будет мигать. Во время индивидуального управления, на дисплее будет указан только № выбранного внутреннего блока. Во время централизованного управления, на дисплее будут показаны № всех активных внутренних блоков.
11	Room temp.	«ROOMTEMP» означает отсутствие неисправности.
12	Shield	Центральный пульт управления А: В состоянии проверки, надпись «SHIELD» появится на дисплее при блокировке выбранного внутреннего блока. В: Во время режима управления, «SHIELD» появится на дисплее во время настройки или отдачи приказа блокировки. Зональный проводной пульт управления: «SHIELD» появится на дисплее при блокировке выбранных блоков во время дистанционного мониторинга.
13	Force	«FORCE» появится на дисплее при принудительном запуске внутреннего блока.
14	°C (room temp.)	«°C» отображается на дисплее при отсутствии неисправностей.
15	Room temp. or error code	Значение температуры помещения отображается на дисплее при отсутствии неисправностей выбранного внутреннего или наружного блока. В случае неисправности выбранного внутреннего или наружного блока на дисплее будет отображен код ошибки.
16	Melt	«Melt» отображено на дисплее во время режима разморозки
17	Lock	Зональный мониторинговый пульт А: Режим проверки :»Lock» появляется на дисплее, когда выбранный внутренний блок заблокирован. В: Режим управления: «LOCK» появляется на дисплее во время настройки или отдачи приказа о блокировке кнопок. Зональный пульт управления: «LOCK» появляется на дисплее при блокировке выбранного блока во время дистанционного мониторинга.
18	°C (set temp.)	Значение заданной температуры отображается на дисплее при включенном внутреннем блоке и при отключенном режиме проверки или настройки таймера.
19	HR (hour)	«HR» отображено на дисплее во время проверки или настройки таймера.

20	.5	«.5» отображено на дисплее, когда настройка значения времени таймера содержит 0.5 часа и блок находится в режиме проверки или настройки таймера блока.
<p>Примечание:</p> <p>1) Содержимое в двойных кавычках указаны данные отображаемые на ЖК-дисплее. Ниже приведены пояснения к ним.</p> <p>2) Активные внутренние блоки центрального мини-пульта управления находятся в зоне.</p> <p>3) Нет сигнала функции управления для зонального проводного пульта, на дисплее также не будет надписи «SINGLE».</p>		

6.3.5.3 Подключение зонального пульта управления к внутреннему блоку

а) Вставьте разъем кабеля пульта внутреннего блока (4-жильная витая пара) в разъем CN1 (или CN2) зонального пульта.

б) Соедините разъем CN2 (CN1) зонального пульта с главной платой внутреннего блока таким же кабелем.

Если нет проводного пульта управления, работающего с внутренним блоком, подключите 4-хжильную витую пару к главной плате внутреннего блока и соедините его с разъемом CN1 (или CN2) зонального пульта управления.

Примечание:

По такой схеме можно подключить зональный пульт к любому внутреннему блоку.

Если групповой пульт используется в качестве проводного, проводной пульт управления внутреннего блока следует отключить.

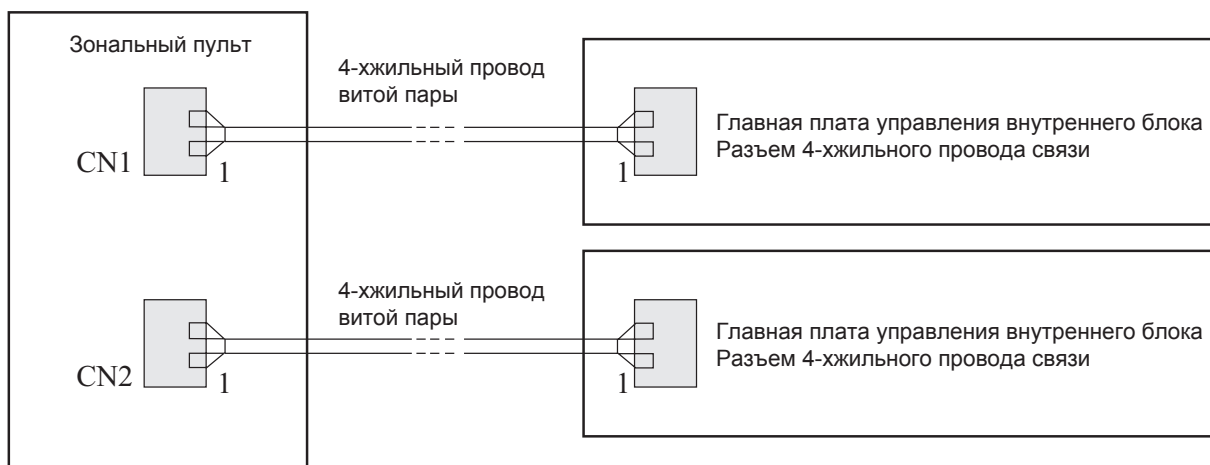


Рис. 6.15 Провода связи для группового пульта управления

Перед установкой и подключением, убедитесь, что электропитание отключено. После установки и подключения, проверьте подключение снова для предотвращения повреждения проводов или короткого замыкания.

В 4-хжильной витой паре идут следующие сигналы: провод заземления(GND), провод связи А(А), провод связи В(В) и силовой провод (+12В).

Примечание:

Во время следующего подключения проводов, обратите особое внимание на следующие пункты для избежания неисправностей блока от электромагнитных помех.

1) Прокладывайте провода сигнальной связи зонального пульта управления или проводного пульта управления на расстоянии 20 см от силовых проводов или проводов связи наружного и внутреннего блоков для предотвращения сбоев связи.

2) Экранирование провода витой пары должно быть сделано при установке блока в месте, где возможны серьезные электромагнитные помехи.

6.3.6 Зональный пульт управления CE50-24/E

- К зональному пульту управления могут быть подключены внутренние блоки 3-х наружных блоков GMV системы.
- Каждая система с 16-ю внутренними блоками подключается к зональному пульту в одну рабочую сеть без дополнительных коммутационных модулей.
- С пульта можно задавать параметры режима работы, таймера, скорости вращения вентилятора, температуры отдельного блока, а так же возможна централизованная настройка и защита и т.д.

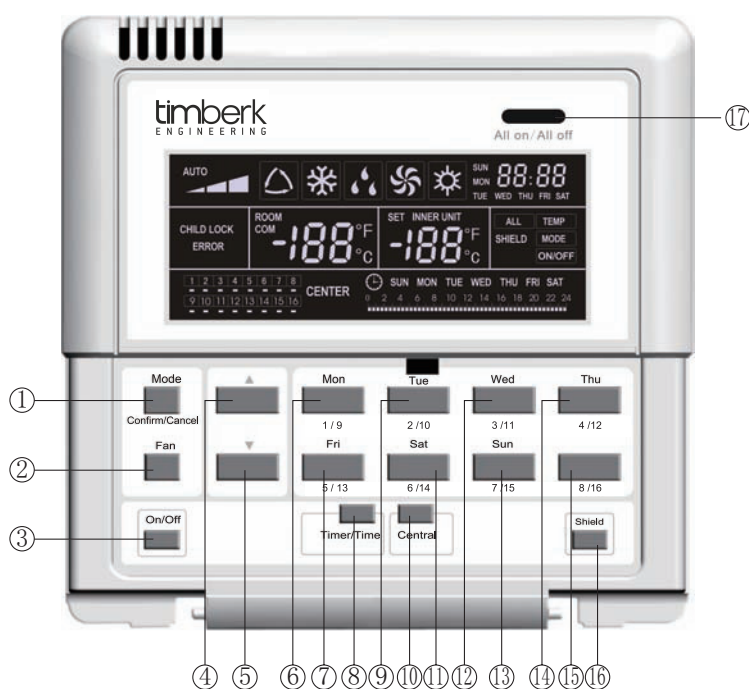


Рис. 6.16

6.3.6.1 Описание кнопок пульта

№	Наименование	Описание функции
1	Mode	Используется для переключения режимов работы
2	Fan	Используется для выбора скорости вращения вентилятора: hi (высокая), med (средняя), low (низкая), auto (автоматический режим).
3	On/Off	Используется для выбора статуса on/off внутреннего блока
4	▲	1. В режиме одиночного/центрального управления: используется для настройки температуры внутреннего блока 16~30 °С.
5	▼	2. В режиме настройки таймера: используется для настройки периода времени 0~24ч. 3. В режиме настройки времени часов: используется для настройки часа (0~23) и минуты (0~59).
6	Mon 1/9	Используется для переключения между блоками 1 и 9. В режиме настройки таймера или часов показывает понедельник.
7	Fri 5/13	Используется для переключения между блоками 5 и 13. В режиме настройки таймера или часов показывает пятницу.
8	Tiner/Time	Используется для выбора настроек таймера или времени вкл/выкл выбранного внутреннего блока, то же самое для настроек часов.

9	Tue 2/10	Используется для переключения между блоками 2 и 10. В режиме настройки таймера или часов показывает вторник.
10	Central	Используется для переключения между одиночным и центральным режимами управления.
11	Sat 6/14	Используется для переключения между блоками 6 и 14. В режиме настройки таймера или часов показывает субботу.
12	Wed 3/11	Используется для переключения между блоками 3 и 11. В режиме настройки таймера или часов показывает среду.
13	Sun 7/15	Используется для переключения между блоками 7 и 15. В режиме настройки таймера или часов показывает воскресенье.
14	Thu 4/12	Используется для переключения между блоками 4 и 12. В режиме настройки таймера или часов показывает четверг.
15	8/16	Используется для переключения между блоками 8 и 16.
16	Shield	Используется для блокирования некоторых или всех функций одного внутреннего блока или группы внутренних блоков.
17	All on/off	Используется для вкл/выкл всех внутренних блоков.

6.3.6.2 Описание индикации дисплея

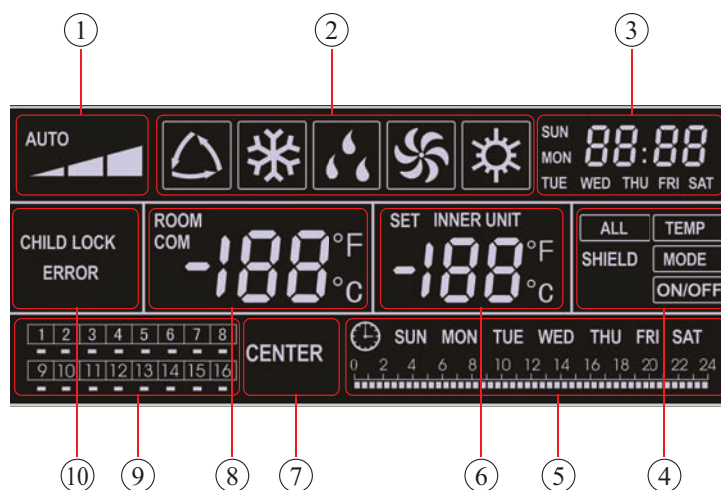


Рис. 6.17

№	Наименование	Описание
1	Fan speed	Скорость вращения вентилятора внутреннего блока: высокая/средняя/низкая/авто.
2	Режим работы	Показывает текущий режим работы внутреннего блока: авто/холод/осушение/вентиляция/обогрев.
3	System clock (время)	Показывает текущее время (час и минуты) в 24-часовой системе, а также день недели.
4	Shield (Блокировка)	Показывает заблокированные режимы: «ALL», «TEMP», «MODE» и «On/Off».
5	Weekly timer (Недельный таймер)	Показывает настройку периода времени, которая повторяется каждую неделю

6	Set temperature Indoor unit code	Показывает заданную температуру, код внутреннего блока (01–16) и значение шкалы температуры °С или °F.
7	CENTER	Светится «CENTER» при выбранном режиме центрального управления и гаснет при выбранном режиме одиночного блока.
8	Ambient temperature Serial port	Показывает температуру окружающей среды, последовательный порт, а также значение шкалы температуры °С или °F.
9	Indoor unit code On/off status	Индикация номера внутреннего блока. Номер соответствующего блока горит при включении блока .
10	Error Child lock	Код ошибки при возникновении ошибок и показывает «CHILD LOCK» при этой включенной функции.

6.3.7 Схема подключения зонального пульта SE50-24/E

6.3.7.1 К одному пульту SE50-24/E возможно подключение до 3-х наружных блоков систем TMV (рис. 6.18). Количество внутренних блоков подключаемых к одному наружному блоку не более 16 шт.

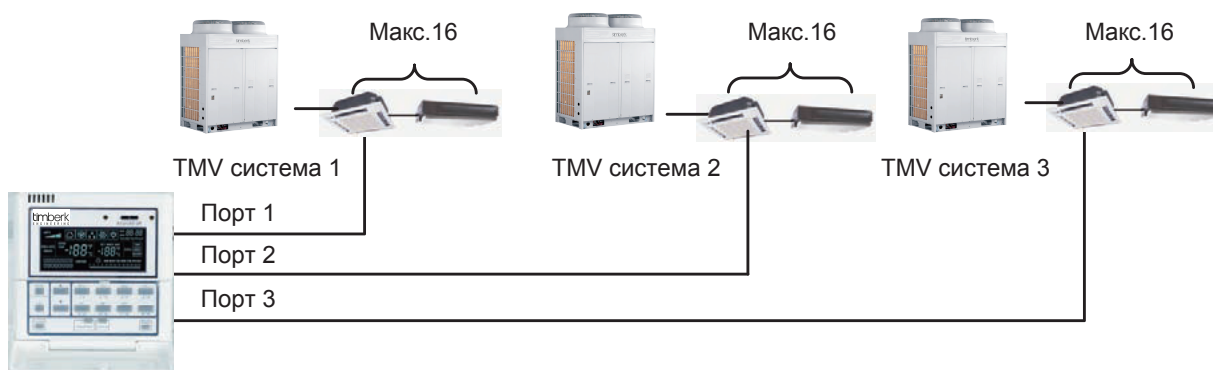


Рис. 6.18

6.3.7.2 При одновременном подключении зонального пульта и централизованного пульта (или ПК) используются блоки коммутации ME30-00/E2. Приоритет в управлении отдается централизованному пульту.

6.3.7.3 Схема подключения зонального пульта и централизованного управления с пульта SE51-24/E(M) (или ПК) на рис. 6.19.

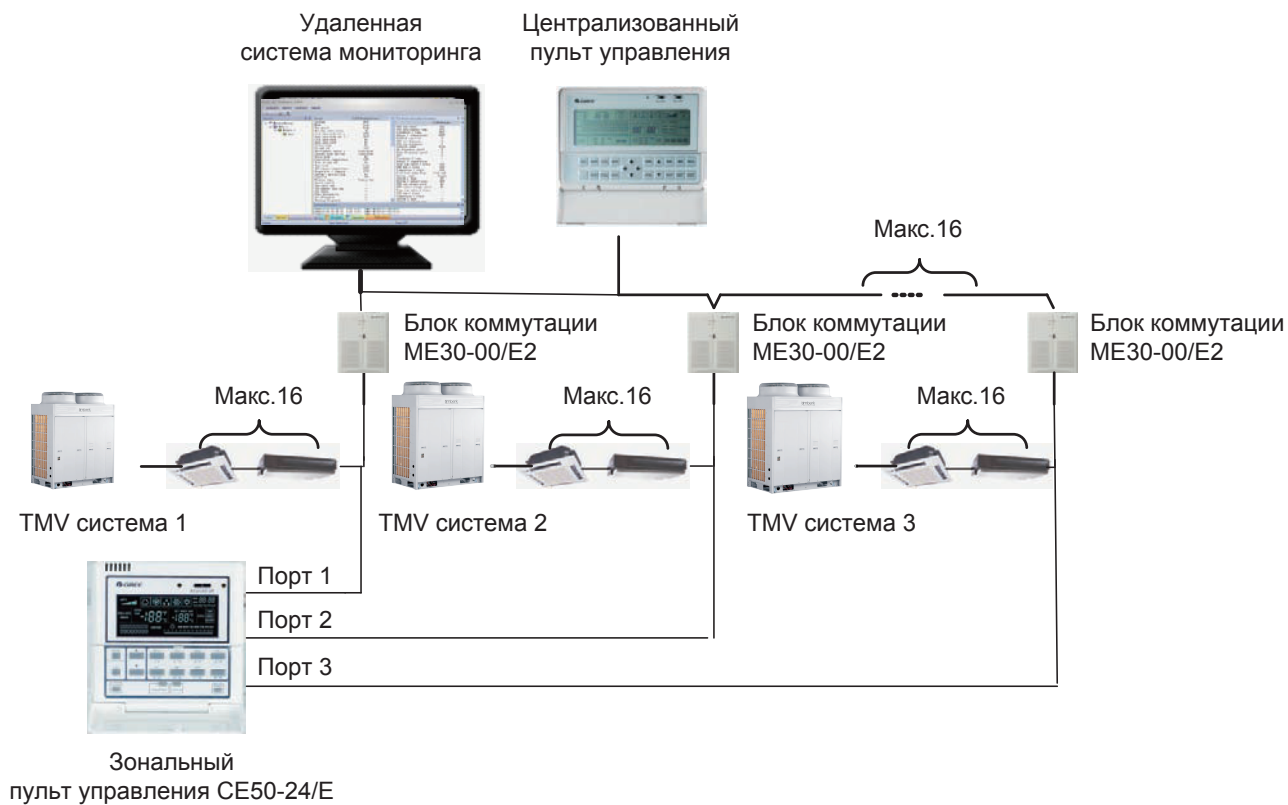


Рис. 6.19

6.3.8 Установка и настройка.

6.3.8.1 Установочные размеры.

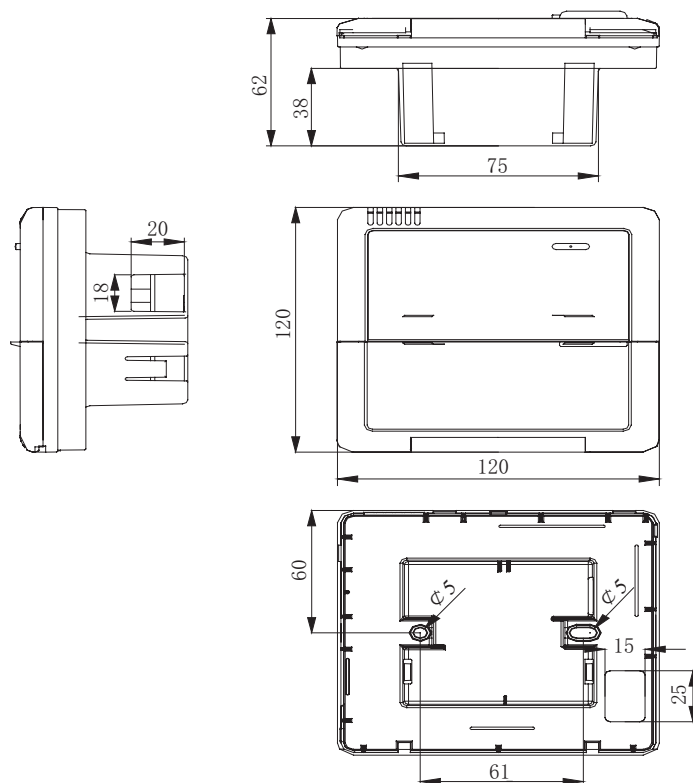


Рис. 6.20 Установочные размеры

6.3.8.2 Интерфейс разъемов подключения пульта

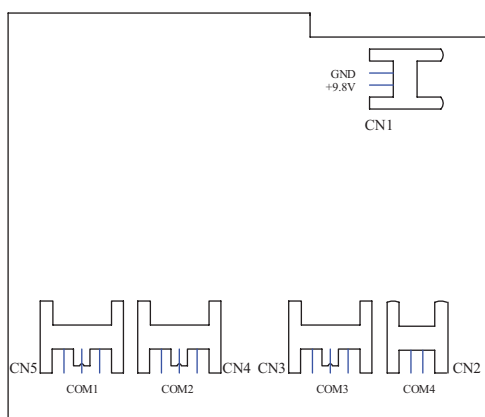


Рис. 6.21 Подключение кабелей коммутации

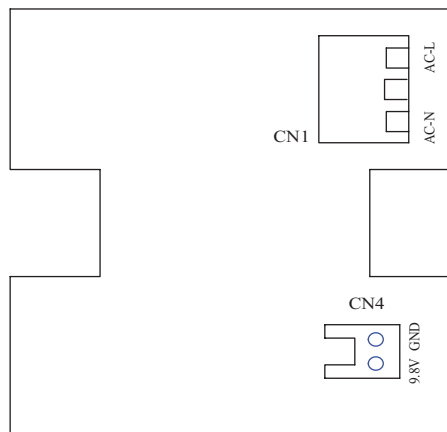


Рис. 6.22 Подключение электропитания

а. Подключение подачи электропитания.

К разъему CN1 платы подключается кабель электропитания.

К контакту AC-N — нейтральный провод, к контакту AC-L — фаза.

Контакт в середине свободен.

Разъем CN4 — плата модуля подачи электропитания — подает напряжение на плату дисплея, подключен к разъему CN1 платы дисплея двухжильным проводом, предоставленным Gree.

б. Подключение кабелей связи.

Разъемы CN2, CN3, CN4 и CN5 платы дисплея предназначены для подключения линий связи. CN2, а именно COM4 — для связи с блоком канального типа (2-хконтактный); CN5, CN4, CN3, а именно COM1, COM2, COM3 соответственно для связи с системой (3-х контактный).

6.3.8.3 Подготовка и подключение линии связи.

а. Линия связи между центральным пультом управления и блоком должна быть подготовлена пользователем согласно этому руководству.

б. Подготовка и подключение линии связи для мульти VRF систем.

1) Один конец трехжильного провода необходимо подключить к одному комплекту системы GMV, другой — к одному из разъемов (COM1, COM2 или COM3) интеллектуального зонального пульта управления.

2) Один конец провода связи подключить к интеллектуальному зональному пульту управления, другой — к трехконтактному разъему внутреннего блока.

с. Подготовка и подключение линии связи к блоку канального типа.

1) Проводом связи для блока канального типа является двухжильный провод, предоставленный Gree (на концах двухжильного провода находятся патч-корды, код: 40113325).

2) Для подключения N блоков канального типа необходимо N+1 проводов связи.

3) Подключите двухжильный провод связи к разъему COM4 интеллектуального зонального пульта управления и подключите двухжильные провода связи к двухконтактному разъему проводного пульта управления блока канального типа.

4) Пользователь может удлинить провод и обжать провода патч-кордом согласно своим потребностям.

Примечание: один комплект GMV системы содержит один наружный блок мульти-VRF системы и определенное количество внутренних блоков. И один комплект системы канального типа содержит один наружный блок и один внутренний блок.

6.3.8.4 Установка

Установка может начинаться при выбранном месте монтажа, согласно следующим этапам установки:

- а. Первым делом определитесь с местом установки интеллектуального зонального пульта управления.
- б. Установите коробку электропитания (2) как указано на рисунке 6.5.6 для установки корпуса (3).
- с. Подключите силовой провод и провод связи к плате дисплея и затем уберите их в электрическую коробку (2).
- д. Закрепите корпус (3) на электрической коробке (2) шурупами.
- е. Уберите силовой провод и провод связи внутри интеллектуального зонального пульта управления.
- ф. Закройте крышкой (5)

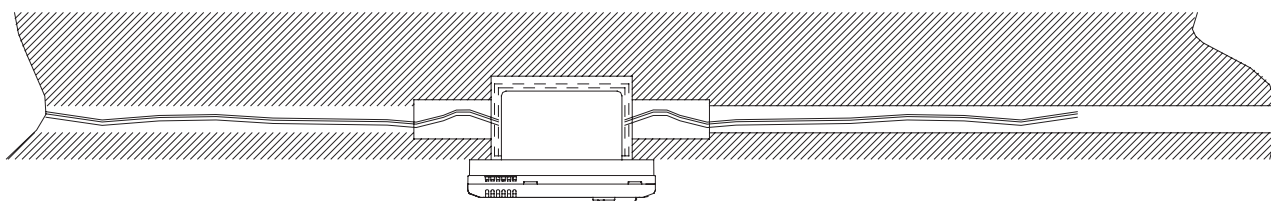


Рис. 6.23 Прокладка скрытой проводки (1)

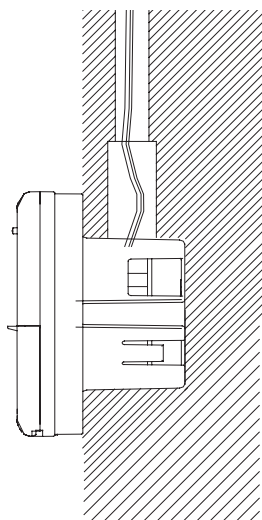
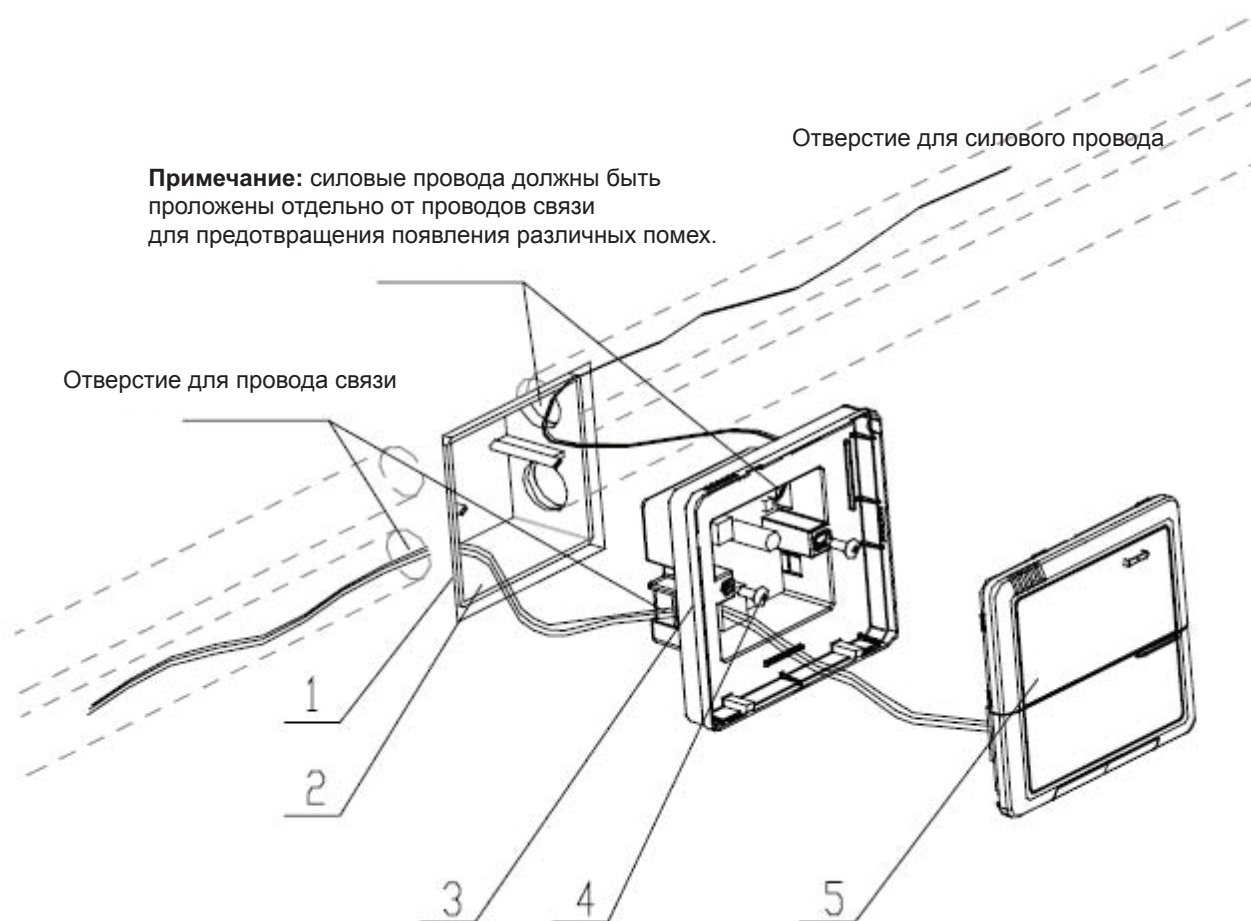


Рис. 6.24 Установка скрытой проводки (2)



Номер	Наименование	Номер	Наименование
1	Стена	4	Шуруп
2	Коробка электропитания (86)	5	Крышка (включая панель дисплея)
3	Корпус (включая плату модуля подачи электропитания)		

Рис. 6.25

6.3.8.5 Настройка пульта.

6.3.8.5.1 Отладка и просмотр номера порта и адреса наружного блока

После первоначального запуска блока произведите настройку для изменения программы или переназначения номера порта, после чего будет доступен режим отладки, одновременно нажмите кнопки «Mode» и «Thu» на 5 секунд, это позволит произвести автоматическую проверку и назначить адрес внутреннего блока.

Через 10 минут отладка закончится и внутренний блок получит адрес для управления.

Просмотр номера порта и адреса внутреннего блока: доступно в окне отладки, одновременно нажмите кнопки «Mode» и «Thu» на 5 секунд, в этом меню доступен режим просмотра номера порта и адрес соответствующего внутреннего блока.

Нажмите «Confirm/Cancel» для подтверждения настроек отладки и перехода к просмотру текущего состояния внутреннего блока, в противном случае настройки не будут сохранены.

На Рис. 6.26 показано порядок настройки пульта. для операции отладки. Рис. 6.5.7 показывает внутренний блок 1 и внутренний блок 2, которые подключены к порту COM2. Адрес одного 01, другого — 04.



Рис. 6.26

6.3.8.6 Маркировка

Маркировка обеспечивает взаимосвязь между номером внутреннего блока и соответствующим названием помещения.

Установщик может написать номер внутреннего блока и название соответствующего помещения на марке, которая будет закреплена на внутренней стороне крышки интеллектуального зонального пульта управления, чтобы пользователь мог четко иметь представление об управляемом объекте.

Например, если пользователь установил кондиционер в детской комнате, спальней и гостиной, после отладки будет возможно посмотреть номер внутреннего блока каждой комнаты и разобраться в соответствующих взаимосвязях.

Название комнаты	Детская	Спальная	Гостинная
Адрес внутреннего блока	Порт 1, внутренний блок 04	Порт 1, внутренний блок 05	Порт 1, внутренний блок 06
Номер внутреннего блока	1	2	3

После определения взаимосвязи между номером внутреннего блока и комнатой, пользователь может написать на марке «Детская комната», «Спальная», «Гостинная» вместо 1, 2, 3 соответственно и приклеить марку на внутреннюю сторону интеллектуального зонального пульта управления (см. Рис. 6.5.8)

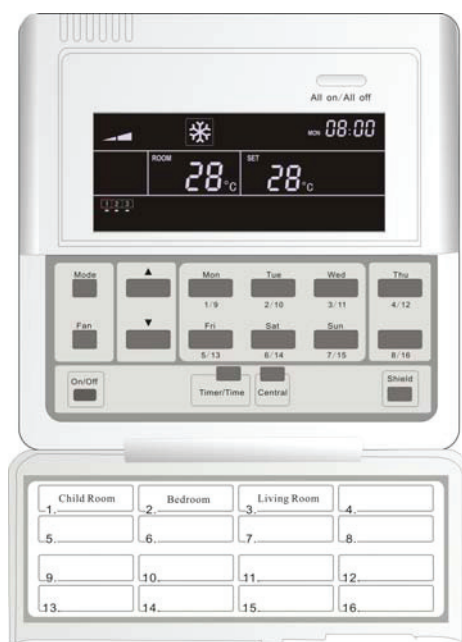


Рис. 6.27 Марка интеллектуального зонального пульта управления

6.3.9 Описание ошибок

Таблица кодов ошибок внутренних блоков системы мульти VRF

Код	Описание
E1	Защита компрессора по высокому давлению
E2	Защита антизаморозки внутреннего блока
E3	Защита компрессора по низкому давлению
E4	Защита компрессора по выходящей температуре
E5	Защита от высокого тока, защита от низкого тока, ошибка привода.
E6	Ошибка связи
E7	Конфликт режимов
E9	Защита от переполнения дренажной ванны
EH	Защита электронагревателя
F0	Ошибка датчика температуры окружающего воздуха внутреннего блока
F1	Ошибка датчика температуры на входе теплообменника внутреннего блока
F2	Ошибка датчика температуры средней части теплообменника внутреннего блока
F3	Ошибка датчика температуры на выходе теплообменника внутреннего блока
F4	Ошибка датчика температуры окружающего воздуха наружного блока
F5	Ошибка датчика температуры на входе теплообменника наружного блока
F6	Ошибка датчика температуры средней части теплообменника наружного блока
F7	Ошибка датчика температуры на выходе теплообменника наружного блока
F8	Ошибка 1-го датчика температуры нагнетания
F9	Ошибка 2-го датчика температуры нагнетания
FA	Ошибка 1-го датчика температуры масла
Fb	Ошибка 2-го датчика температуры масла
Fc	Ошибка датчика высокого давления
Fd	Ошибка датчика низкого давления

6.4 ПУЛЬТ ЦЕНТРАЛИЗОВАННОГО УПРАВЛЕНИЯ

6.4.1 1 Пульт централизованного управления ZJ7011.

Основные характеристики пульта централизованного управления ZJ7011.

- Блок пульта централизованного управления может управлять 64-я модулями коммутации и к нему возможно подключить до 1024 внутренних блоков. Он может производить индивидуальное управление любой отдельной зоны или осуществлять общее управление. Он может показывать или контролировать Вкл/Выкл, Режим, настройки температуры и вкл/выкл таймера внутреннего блока и т.д.

- Он может осуществлять централизованное, индивидуальное или выборочное управление всеми внутренними блоками.

- Он может объединить несколько внутренних блоков в одну группу как Вам потребуется и осуществлять общее управление ими — групповое управление.

- Наличие ошибок показывается буквенно-цифровыми кодами. Соответствующий номера коммуникационных модулей, номера внутренних блоков с ошибками будут мигать, сигнализируя о необходимости немедленной проверки и устранения неисправностей (Возможна звуковая сигнализация некоторых ошибках).

- Функция таймера. На каждом внутреннем блоке может быть настроено время вкл/выкл по таймеру в режиме централизованного, индивидуального или выборочного управления. Время включения и выключения таймера может быть настроено в одно время. Также возможна установка недельного таймера (на определенный день недели с воскресенья по субботу).

- Часы, с возможностью ручной установки, показывают год, месяц, неделю, день, час, минуту.

- Включенные внутренние и наружные блоки обнаруживаются автоматически и их рабочее состояние отображается на дисплее.

- Присутствует функция самодиагностики.

- Пульт централизованного управления и несколько коммутационных модулей образуют коммутационную сеть, длина проводов связи сети может достигать 1 км (без использования коммуникационных ретрансляторов).

Примечание: пульт централизованного управления ZJ7011 должен использоваться с коммуникационным модулем ZJ301-W.

6.4.1.1 Функции кнопок

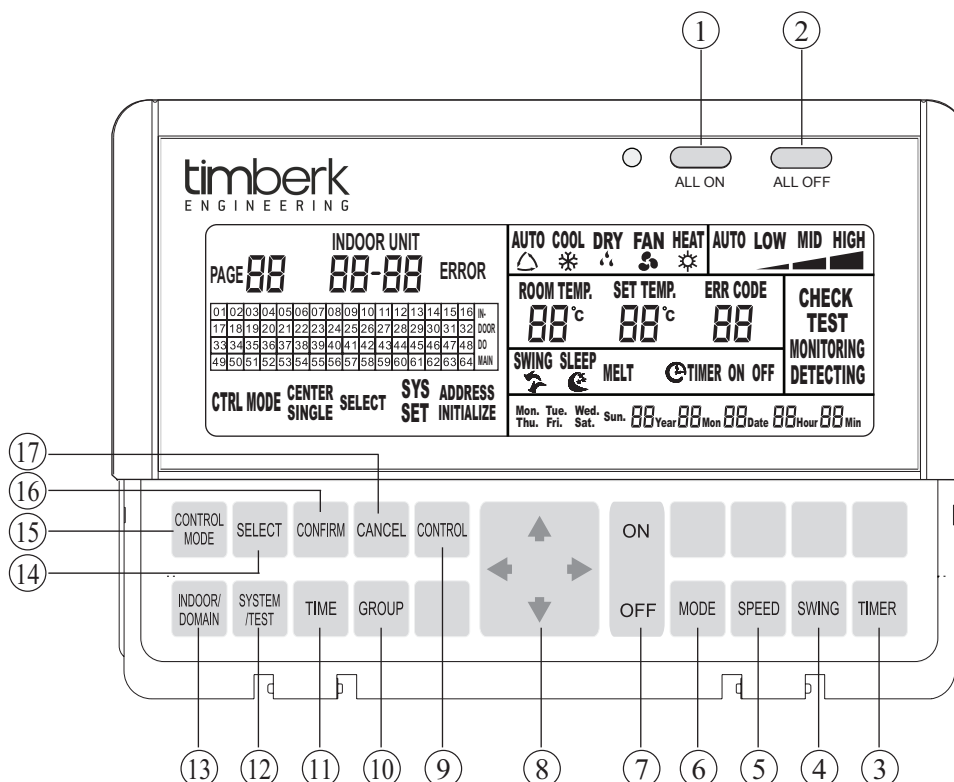


Рис. 6.28

1	ALL ON	Централизованное управление последовательно включает все внутренние блоки. Коммуникационные модули подают сигнал на включение с интервалом в 2 секунды для последовательного включения внутренних блоков (для уменьшения нагрузки на силовую рабочую сеть)
2	ALL OFF	Централизованное управление последовательно выключает все внутренние блоки. Коммуникационные модули подают сигнал на отключение с интервалом в 2 секунды для последовательного отключения внутренних блоков (для уменьшения нагрузки на силовую рабочую сеть)
3	TIMER	Установка и проверка времени и даты таймера для вкл/выкл режима внутреннего блока.
4	SWING	Установка режима качения жалюзи внутреннего блока.
5	SPEED	Установка скорости вращения вентилятора внутреннего блока: высокая/средняя/низкая или авто
6	MODE	Установка режима работы внутреннего блока: холод/осушение/вентиляция или обогрев.
7	ON/OFF(2)	Вкл/выкл блоков.
8	LEFT/ RIGHT/ UP/DOWN	Действием этих кнопок можно управлять и регулировать любую рабочую функцию. Например: при проверке, используя эти кнопки, можно перейти к нужному внутреннему блоку или коммутационному модулю; при настройке времени, нажмите LEFT(/RIGHT) для переключения на «Год/Месяц/День» и т.д. При нажатии UP(/DOWN) выбираются числовые значения.
9	CONTROL	В режиме управления нажмите эту кнопку после настройки параметров внутреннего блока, управление внутренним блоком будет производиться в соответствующем режиме управления.

10	GROUP	Кнопка проверки установок внутренних блоков, входящих в состав группы. Информация установок группы внутренних блоков доступна в режиме выборочного управления.
11	TIME	Установка системного времени
12	SYSTEM/ TEST	Програмные установки центрального пульта управления. Не рекомендуется для использования пользователем.
13	INDOOR/ DOMAIN	Кнопка переключения режимов «INDOOR» «Внутренний блок» и «DOMAIN» («Домен»). При выборе режима «DOMAIN» — на дисплее высвечиваются номера коммуникационных модулей, находящихся в режиме управления. При выборе «INDOOR» на дисплее высвечиваются внутренние блоки, находящиеся в режиме управления.
14	SELECT	Выбор нужного управления или настройки объекта, для отмены выбора повторно нажмите данную кнопку.
15	CONTROL MODE	Начало настройки режима управления, может быть выбрано централизованное управление, выборочное управление и локальное управление. Централизованное управление: Управление всеми внутренними блоками зоны в режиме текущих уставок. Локальное управление: Управление данным внутренним блоком в режиме текущих уставок. Выборочное управление: Управление выбранным внутренним блоком в режиме текущих уставок, также возможен групповой контроль.
16	CONFIRM	Подтверждение выполненного действия
17	CANCEL	Нажмите эту кнопку во время процесса настройки функции для выхода из уже проведенной операции по установке функции. Например, если был выбран режим централизованного управления, нажмите CANCEL и Вы вернетесь в окно выбора режимов управления.

6.4.1.2 Вид дисплея

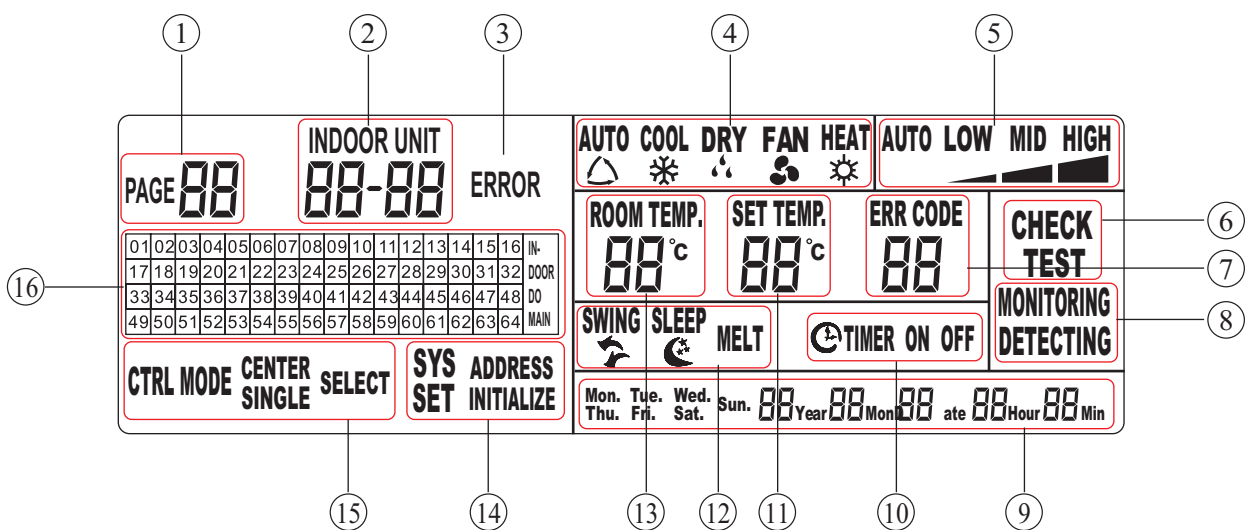


Рис. 6.29

1	Разбиение страниц/ вывод текущего до- мена	В режиме «Select Control» («Выборочное управление») «group no.» («номер группы») означает вывод текущего управления. В режиме назначения адресов на панель выводится текущее состояние «Soft Add» («Программный адрес»).
2	Текущий номер блока	Показывает адрес коммуникационного модуля, который осуществляет текущую проверку или управление присвоенным ему внутренним блоком, а также адрес, принадлежащий этому блоку. Структура: программный адрес – адрес внутреннего блока.
3	Ошибка	Показывает ошибку внутреннего или наружного блока.
4	Режим работы	Показывает режим работы внутреннего блока
5	Дисплей скорости	Показывает скорость вращения вентилятора внутреннего блока: высокая, средняя, низкая или авто.
6	Проверка	В режиме управления группой показывает информацию по группе. В режиме настройки адреса показывает проверяемый закрепленный адрес.
7	Код ошибки	Показывает отклонения от рабочего режима текущего внутреннего блока.
8	Функция монито- ринга/управления и мониторинга	При нормальной работе централизованного пульта управления показывает функции мониторинга; при передаче управляющего сигнала, показывает функции мониторинга и управления.
9	Системное время	Показывает текущее время в формате Год/Месяц/День/Час/Минута и неделя.
10	Настройка таймера	Показывает Timer On/Off при настроенном времени вкл/выкл таймера текущего внутреннего блока.
11	Заданная температура	Показывает значение предварительно заданной температуры.
12	Качение жалюзи и разморозка	Показывает работу качения жалюзи внутреннего блока и разморозку наружного блока.
13	Температура окру- жающего воздуха	Показывает значение температуры окружающего воздуха в месте установки внутреннего блока.
14	Настройки системы	Установка соответствия адресов. Производится ТОЛЬКО персоналом, осуществляющим монтаж системы.
15	Режим управления	Показывает три режима управления: Централизованный, Локальный и Выборочный.
16	Индикация про- граммных адресов	При просмотре внутренних блоков показывает программный адрес текущего внутреннего блока, подключенного к рабочей сети. При просмотре зоны показывает программный адрес текущего коммуникационного модуля, подключенного к рабочей сети. Может быть установлено точное местоположение управляемого внутреннего блока из таблицы соответствия отображаемых адресов центрального пульта управления.

Инструкция по интерфейсу дисплея:

Настройка системы: Включает настройки адреса и другие функции, настраивается при регулировке блоков устанавливающим персоналом. Не рекомендуется производить настройку самим пользователем. Для использования этих функций требуется пароль.

Настройка адреса: Значения от 01 до 64 установлены как адреса управляющих коммуникационных модулей, показываемых центральным пультом (в дальнейшем адрес программы) и адреса самих коммуникационных модулей (в дальнейшем закреплённый адрес) имеют значения от 0 до 254. Таким образом адреса приводят в соответствие задачи между центральным пультом управления и управляемым коммуникационным модулем. Для решения этих задач, перед регулировкой программы, необходима настройка отображения адресов.

6.4.2 Пульт централизованного управления SE51-24/E(M).

Используемый в системе GMV, центральный пульт управления SE51-24/E(M) может быть подключен к 64 коммуникационным модулям для управления 1024 внутренними блоками.

С его помощью проводится опрос и управление такими функциями как: вкл/выкл внутренних блоков, режим работы, уставка температуры, скорость вращения вентилятора, режим качения жалюзи и т.д.

Пульт может обеспечивать одиночное/групповое/централизованное управление, программирование работы с помощью функции еженедельного таймера и удаленную настройку защиты.

- Одиночное управление — управление одним блоком;
- Групповое управление — управление предварительно настроенной группой внутренних блоков;
- Централизованное управление — управление всеми внутренними блоками;
- Одиночная/групповая/централизованная защита — защита рабочих параметров внутренних блоков с удаленного пульта управления;
- Одиночный/групповой/централизованный еженедельный таймер — настройка вкл/выкл таймера кондиционера с удаленного пульта управления;
- Настройка часов — настройка недели, часа и минуты и разрешение их показа;

Централизованный пульт управления может автоматически определить подключенную к сети зону, внутренний блок показания дисплея текущих внутренних блоков: режим работы, уставку температуры, скорость вращения вентилятора, качение жалюзи, еженедельный таймер, защиту и т.д. При быстрой диагностике, при неисправности какого-либо внутреннего блока, код соответствующей ошибки и номер зоны будет показан и будет мигать. Централизованный пульт управления объединяет многочисленные коммуникационные модули в рабочую сеть. Без ретрансляторов длина коммуникационных проводов может достигать 1 километра.

Примечание: Централизованный пульт управления SE51-24/E(M) должен использоваться с коммуникационным модулем ME30-00/E2 или ME30-24/E2(M).

6.4.2.1 Описание кнопок пульта CE51-24/Е(М)

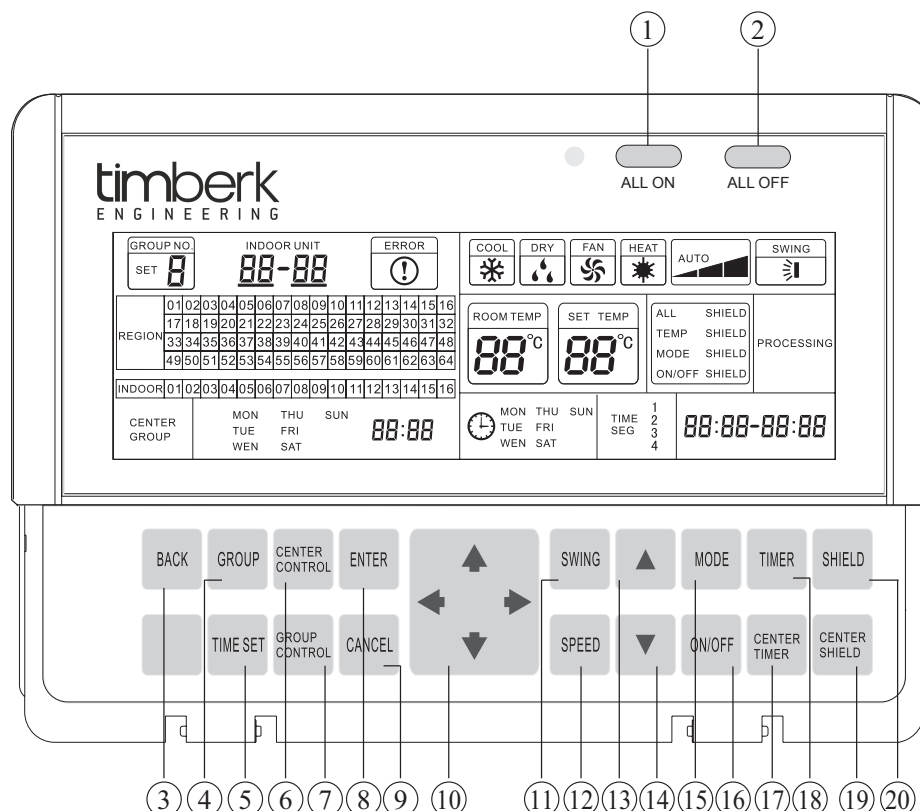


Рис. 6.30

№	Описание	Функции
1	ALL ON	Запуск всех внутренних блоков
2	ALL OFF	Выключение всех внутренних блоков
3	BACK	Возврат к предыдущему меню текущего дисплея
4	GROUP	Нажатие этой кнопки в режиме опроса запрашивает групповую информацию
5	TIME SET	Настройка часов системы
6	CENTER CONTROL	Однообразное управление рабочими параметрами всех внутренних блоков
7	GROUP CONTROL	Однообразное управление рабочими параметрами одной группы внутренних блоков
8	ENTER	Нажатие этой кнопки во время настрой функции сохраняет настройки
9	CANCEL	Нажатие этой кнопки во время настройки функции отменяет настройки. Например, нажмите кнопку CANCEL когда CENTER CONTROL будет выбран, режим вернется к исходному режиму управления.
10	UP/DOWN LEFT/RIGHT	Для управления индикацией. Например, нажмите эти кнопки в режиме опроса и выберите внутренний блок или коммуникационный модуль для опроса.
11	SWING	Выбор режима качения жалюзи
12	SPEED	Настройка скорости вращения вентилятора: высокая, средняя, низкая или авто

13	▲ Increase	Повышает уставку температуры
14	▼ Decrease	Уменьшает уставку температуры
15	MODE	Выбор режима: холод/осушение/вентилирование или обогрев
16	ON/OFF	Выбор вкл/выкл блока
17	CENTER TIMER	Централизованная настройка или опрос таймера
18	TIMER	Настройка или опрос таймера
19	CENTER SHIELD	Централизованная защита функций всех внутренних блоков
20	SHIELD	Защита функций одного блока или группы внутренних блоков

6.4.2.2 Вид дисплея пульта CE51-24/E(M)

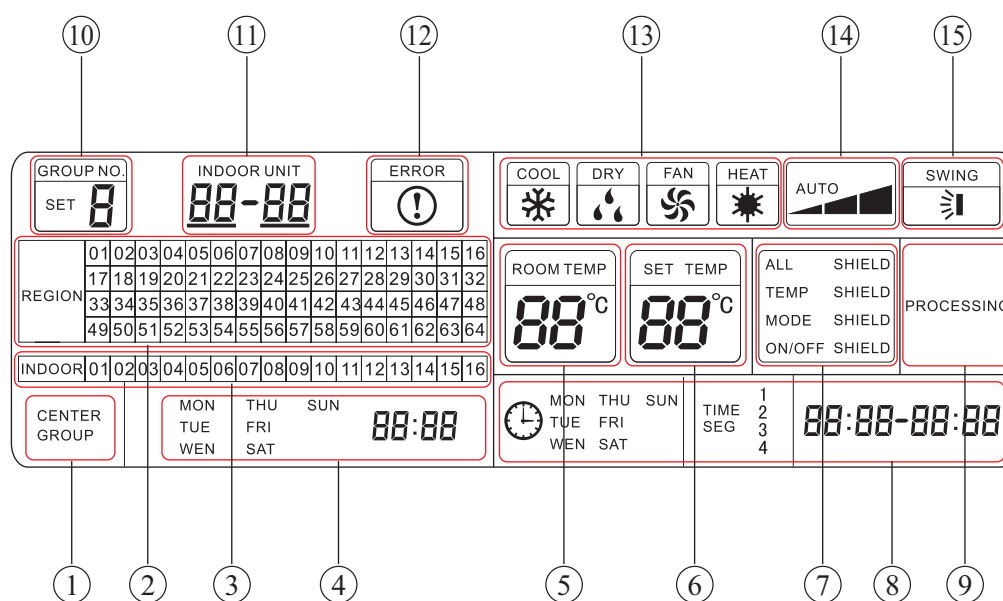


Рис. 6.31

№	Наименование	Описание
1	CENTER/GROUP	«GROUP»показывается во время группового режима управления или группирования внутренних блоков «CENTER» показывается во время централизованного управления, защиты или работы таймера.
2	REGION NO.	Показывает номер зоны или подключенной к сети, или выбранной (Примечание 1)
3	INDOOR UNIT NO.	Показывает номер внутреннего блока или подключенный к сети, или выбранный
4	Systems time display	Показывает текущее время: неделя, час и минута
5	ROOM TEMP	Температура помещения текущего внутреннего блока
6	SET TEMP	Дисплей уставок температуры
7	SHIELD	Защита с удаленного пульта или всех функций или температуры/режима работы/on/off
8	Timer setting display	Дисплей еженедельного таймера
9	PROCESSING	Показывается во время отправки команд управления
10	GROUP NO.	Дисплей номера группы
11	INDOOR UNIT	Показывает номер зоны и номер блока текущего внутреннего блока
12	ERROR	Показывает ошибку при неисправности какого-либо блока

13	Operation mode	Дисплей режима работы внутреннего блока
14	Fan speed display	Дисплей скорости вентилятора: высокая/средняя/низкая или авто
15	SWING	Дисплей режима работы качения жалюзи внутреннего блока

6.4.2.3 Установка пульта. Порядок установки.

- (1) Выберите место установки
- (2) Сделайте отверстие нишу под пульт размерами 180x106x72 мм (длина, высота, глубина)

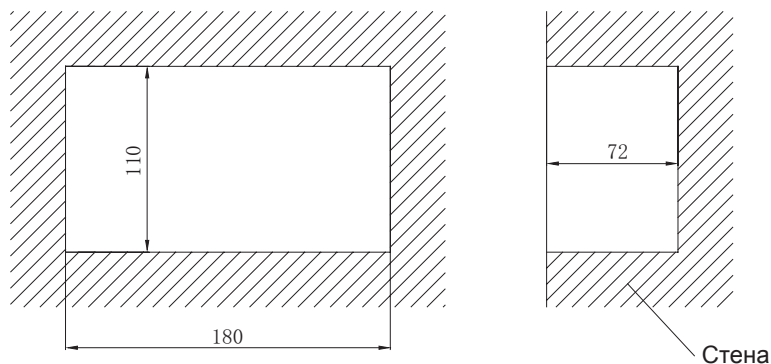


Рис. 6.32

- (3) Сделайте разметку для 4-х деревянных или пластиковых дюбелей

Деревянные или пластиковые дюбели

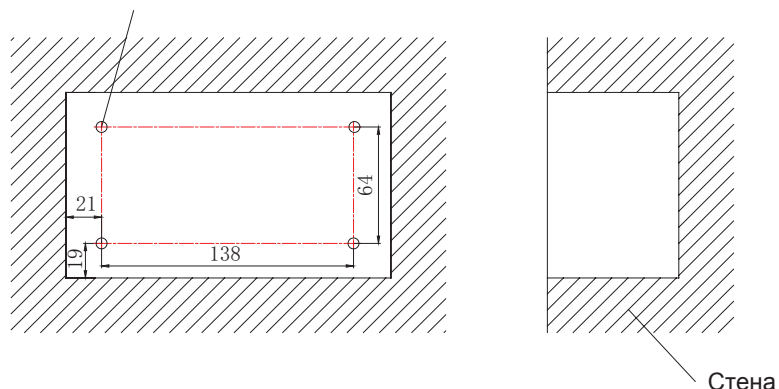


Рис. 6.33

- (4) Сделайте 4 отверстия внутри стены согласно следующим размерам на рисунке

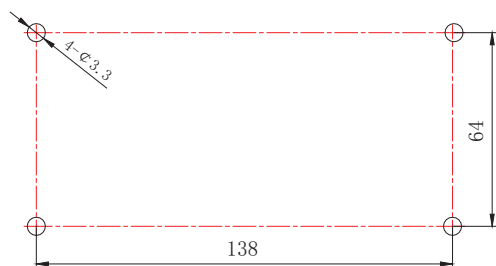


Рис. 6.34

(5) Установите корпус электрической коробки на стене комнаты управления.

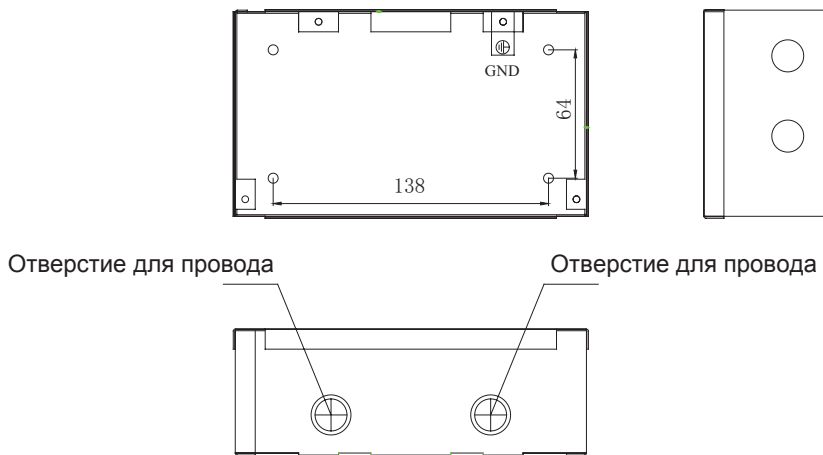


Рис. 6.35

(6) Подключите силовой провод и провод связи

Протяните провод связи через отверстие для провода в корпусе электрической коробки и подключите его в разъем. Протяните силовой провод через другое отверстие в корпусе электрической коробки и подключите к контактной колодке платы пульты управления как показано на нижнем рисунке. К клемме L подключите фазный провод, к клемме N подключите нейтральный провод и провод заземления подключите к соответствующей промаркированной клемме электрической коробки. Отверстие для провода легко сделать согласно требуемым условиям.

Длина силового провода, подключаемого к контактной колодке должна быть в пределах 1,5–2,2 метра.

Диапазон напряжения контактной колодки должен быть 220–240 В. Частота тока 50/60 Гц.

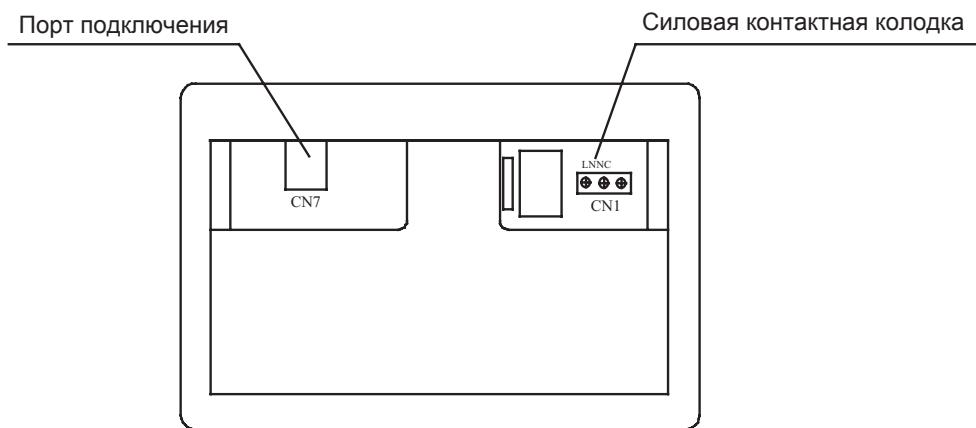


Рис. 6.36

(7) Разделите центральный пульт на две части, отсоединив застежку, как указано на следующем рисунке

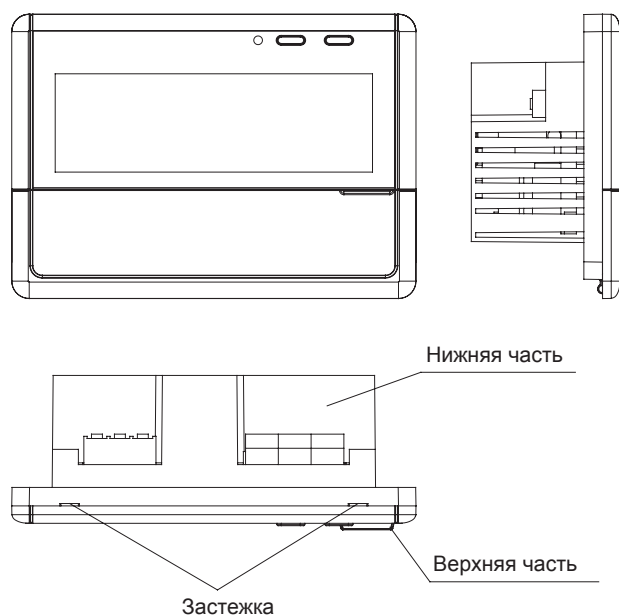


Рис. 6.37

(8) Закрепите заднюю часть и корпус электрической коробки шурупами, согласно следующему рисунку.

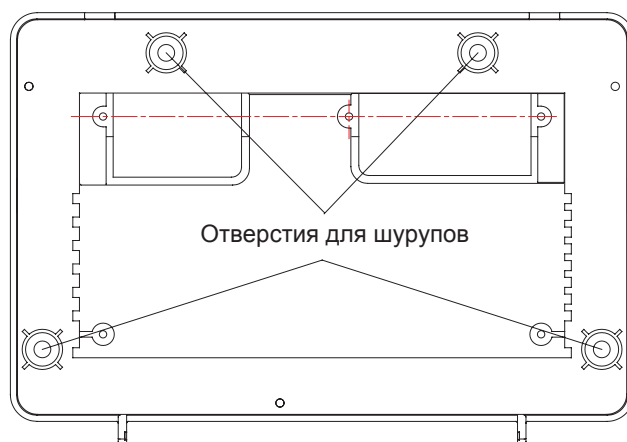


Рис. 6.38

(9) Снова соберите верхнюю и нижнюю часть, после чего можно приступить к настройке пульта.

6.4.2.4 Подключение пульта централизованного управления к блокам коммутации (см. рис. 6.39).

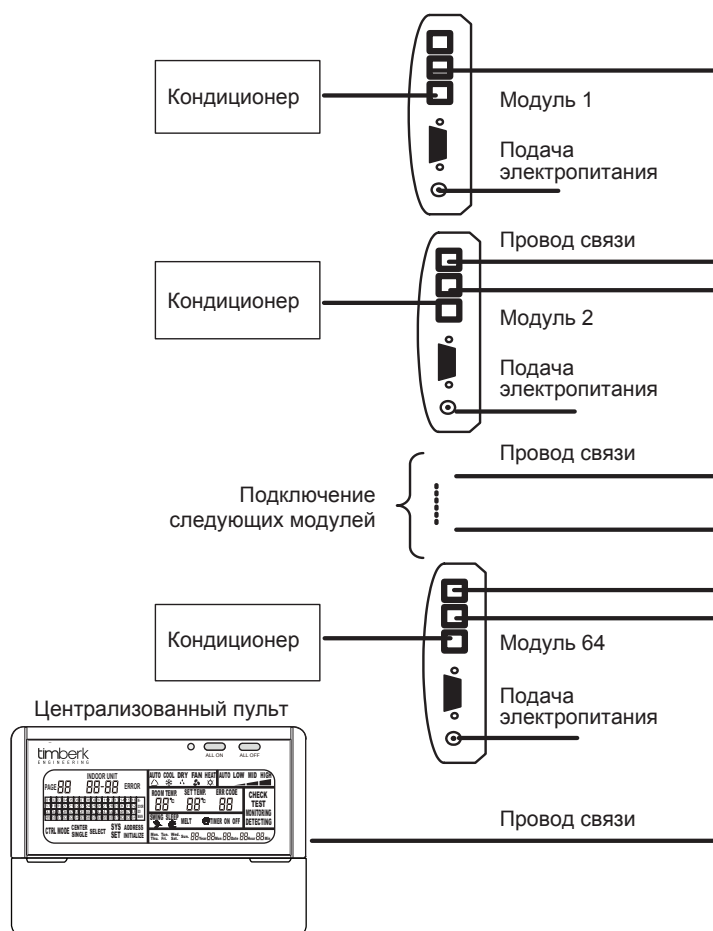


Рис. 6.39

Примечание:

- 1) Адрес коммуникационного модуля может быть выбран от 1 до 64. Чтобы избежать сбоя связи, не допускается повторение адреса.
- 2) Провода связи коммуникационных модулей или централизованного пульта управления должны быть проложены согласно расстояниям, указанным в проекте.
- 3) Gree предоставляет двухжильный провод связи, длиной 1 м. (пользователь может увеличить длину провода согласно фактическим условиям).
- 4) Централизованный пульт управления и коммуникационный модуль соединяются посредством провода связи с патч-кордами на двух концах. Рядом с пультом управления необходима установка магнитного кольца на проводе связи, расположенного примерно в 10 см. от патч-корда после обертывания его двумя витками провода связи. Во время установки магнитное кольцо нужно поместить внутрь электрической коробки после подключения патч-корда к интеллектуальному зональному пульту управления. Смотрите следующий рисунок для выяснения способа и местоположения подключения.

6.4.2.5 Способ и место подключения патч-корда, провода связи и магнитного кольца (Рис. 6.40)



Рис. 6. 40

6.4.2.6 После завершения установки централизованного пульта управления и подходящих коммуникационных модулей, установщики должны настроить адрес и произвести отладку коммуникационных модулей для обеспечения нормальной связи.

6.4.2.7 Наладка

Для обеспечения нормальной работы централизованного пульта управления, после монтажных работ должен быть выбран адрес коммуникационного модуля. (Перейдите к инструкции по коммуникационному модулю для выяснения деталей). Заполните установочную таблицу.

6.4.2.8 Настройка адреса коммуникационного модуля

Установка адреса коммуникационного модуля DIP-переключателем. (Перед действиями с DIP-переключателем отключите подачу электропитания на коммуникационный модуль).

DIP-переключатель коммуникационного модуля:



Рис. 6.41 DIP-переключатель

(1) Настройка DIP2 (рис. 6.42)

Установите все штекеры во включенное состояние (положение 0 (ON)), как указано на Рис. 6.42

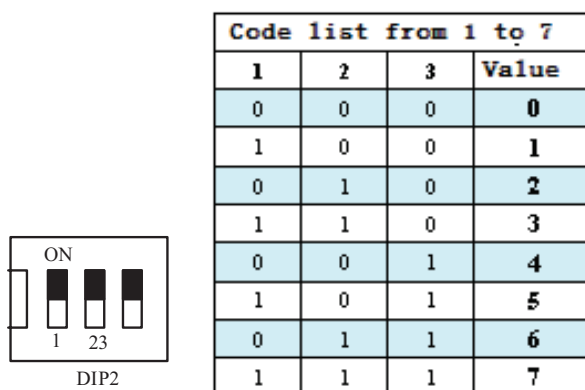


Рис. 6.42

(2) Настройка DIP1

а) 8-ми битный DIP-переключатель в коммуникационном модуле для настройки адреса по протоколу Modbus.

б) Переключатель DIP1 с обозначениями SA2 и SA1 расположен на PCB плате (Рис. 6.43).

с) Положение штекера ON соответствует значению «0», положение OFF — значению «1».

Настройка адреса в пределах от 1 до 64 (адрес коммуникационного модуля).

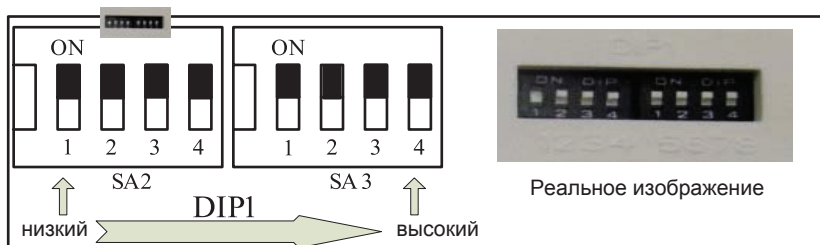


Рис. 6.43 Настройка DIP1

d) Пример настройки адреса 11 (рис. 6.44)

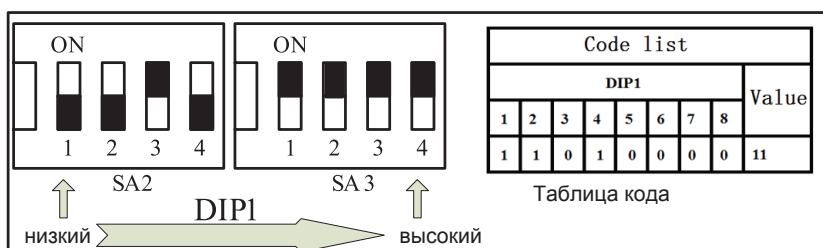


Рис. 6.44

е) Пример настройки адреса 43 (рис. 6.45)

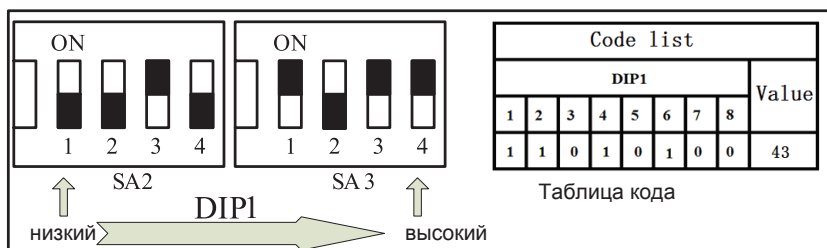


Рис. 6.45

6.4.2.9 Настройка пульта

(1) После настройки адреса коммуникационного модуля, проверьте правильность настройки через номер зоны на централизованном пульте управления.

(2) Например, адрес установлен как 01, централизованный пульт управления должен показать зону № 01. Если зона № 01 не показана, найдите неисправность настройки. Вы можете переустановить номер адреса основываясь на инструкции к коммуникационному модулю и DIP таблицей.

(3) После установки нормальной связи между централизованным пультом управления и коммуникационным модулем, установочная таблица должна быть заполнена информацией о каждом внутреннем блоке.

Если количество внутренних блоков после проверки не совпадет с количеством установленных внутренних блоков, проверьте еще раз установку адреса коммуникационного модуля и подключение проводов связи.

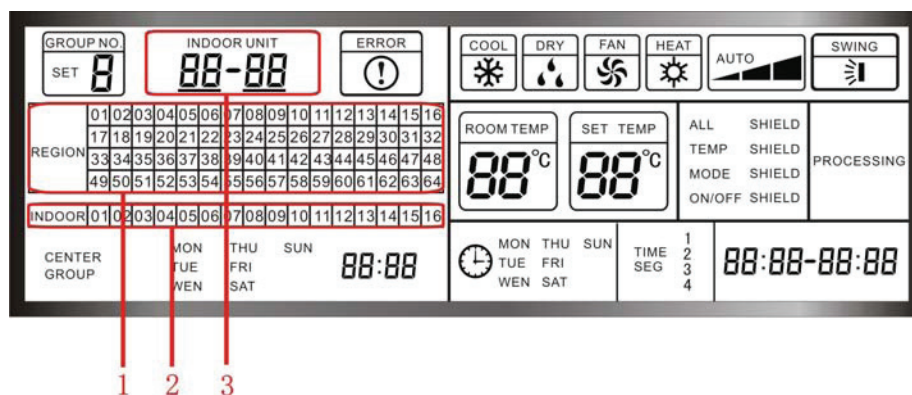


Рис. 6.46

(4) Пример заполнения установочная таблица

Номер зоны	Номер внутреннего блока	Номер текущего внутреннего блока	Расположение внутреннего блока
08	03	08-03	внутренний блок №3 в комнате В, этаж А

Примечание:

1) Номер зоны, подключенной к сети, (от 1 до 64) указывается на дисплее централизованного пульта управления.

2) Номер внутреннего блока, подключенного к сети, (от 1 до 16) указывается на дисплее централизованного пульта управления.

3) Номер текущего внутреннего блока указывается на дисплее централизованного пульта управления.

4) Местоположение внутреннего блока указывается на дисплее централизованного пульта управления, в формате Номер внутреннего блока / Комната / Этаж.

6.4.2.10 Таблица кодов ошибок

Код	Описание
E1	Защита компрессора по высокому давлению
E2	Защита антизаморозки внутреннего блока
E3	Защита компрессора по низкому давлению
E4	Защита компрессора по выходящей температуре
E5	Защита от высокого тока, защита от низкого тока, ошибка привода.
E6	Ошибка связи
E7	Конфликт режимов
E9	Защита от перелива воды (блок кассетного типа)
EH	Защита электронагревателя
F0	Ошибка датчика температуры окружающего воздуха внутреннего блока
F1	Ошибка входного датчика теплообменника внутреннего блока
F2	Ошибка промежуточного датчика теплообменника внутреннего блока
F3	Ошибка выходящего датчика теплообменника внутреннего блока
F4	Ошибка датчика температуры окружающего воздуха наружного блока
F5	Ошибка входного датчика теплообменника наружного блока
F6	Ошибка промежуточного датчика теплообменника наружного блока
F7	Ошибка выходящего датчика теплообменника наружного блока
F8	Ошибка датчика 1 выходящей температуры
F9	Ошибка датчика 2 выходящей температуры
FA	Ошибка датчика 1 температуры масла
Fb	Ошибка датчика 2 температуры масла
Fc	Ошибка датчика высокого давления
Fd	Ошибка датчика низкого давления
H6	Защита от остановки PG двигателя

6.4.2.11 DIP таблица коммуникационного модуля

DIP1								Address value	DIP1								Address value
1	2	3	4	5	6	7	8		1	2	3	4	5	6	7	8	
1	0	0	0	0	0	0	0	1	1	0	0	0	0	1	0	0	33
0	1	0	0	0	0	0	0	2	0	1	0	0	0	1	0	0	34
1	1	0	0	0	0	0	0	3	1	1	0	0	0	1	0	0	35
0	0	1	0	0	0	0	0	4	0	0	1	0	0	1	0	0	36
1	0	1	0	0	0	0	0	5	1	0	1	0	0	1	0	0	37
0	1	1	0	0	0	0	0	6	0	1	1	0	0	1	0	0	38
1	1	1	0	0	0	0	0	7	1	1	1	0	0	1	0	0	39
0	0	0	1	0	0	0	0	8	0	0	0	1	0	1	0	0	40
1	0	0	1	0	0	0	0	9	1	0	0	1	0	1	0	0	41
0	1	0	1	0	0	0	0	10	0	1	0	1	0	1	0	0	42
1	1	0	1	0	0	0	0	11	1	1	0	1	0	1	0	0	43
0	0	1	1	0	0	0	0	12	0	0	1	1	0	1	0	0	44
1	0	1	1	0	0	0	0	13	1	0	1	1	0	1	0	0	45
0	1	1	1	0	0	0	0	14	0	1	1	1	0	1	0	0	46
1	1	1	1	0	0	0	0	15	1	1	1	1	0	1	0	0	47
0	0	0	0	1	0	0	0	16	0	0	0	0	1	1	0	0	48
1	0	0	0	1	0	0	0	17	1	0	0	0	1	1	0	0	49
0	1	0	0	1	0	0	0	18	0	1	0	0	1	1	0	0	50
1	1	0	0	1	0	0	0	19	1	1	0	0	1	1	0	0	51
0	0	1	0	1	0	0	0	20	0	0	1	0	1	1	0	0	52
1	0	1	0	1	0	0	0	21	1	0	1	0	1	1	0	0	53
0	1	1	0	1	0	0	0	22	0	1	1	0	1	1	0	0	54
1	1	1	0	1	0	0	0	23	1	1	1	0	1	1	0	0	55
0	0	0	1	1	0	0	0	24	0	0	0	1	1	1	0	0	56
1	0	0	1	1	0	0	0	25	1	0	0	1	1	1	0	0	57
0	1	0	1	1	0	0	0	26	0	1	0	1	1	1	0	0	58
1	1	0	1	1	0	0	0	27	1	1	0	1	1	1	0	0	59
0	0	1	1	1	0	0	0	28	0	0	1	1	1	1	0	0	60
1	0	1	1	1	0	0	0	29	1	0	1	1	1	1	0	0	61
0	1	1	1	1	0	0	0	30	0	1	1	1	1	1	0	0	62
1	1	1	1	1	0	0	0	31	1	1	1	1	1	1	0	0	63
0	0	0	0	0	1	0	0	32	0	0	0	0	0	0	1	0	64

7. ОБОРУДОВАНИЕ ДЛЯ СИСТЕМЫ УПРАВЛЕНИЯ

7.1 Удаленная система мониторинга, объединяющая электронную коммуникацию и компьютерные технологии, разработана для сбора информации о текущем режиме работы блоков и контроля и управления на удаленном расстоянии.

7.1.1 Мультизональная система кондиционирования TMV может управляться при помощи персонального компьютера с использованием специальной программы.

7.1.2 Для подключения к ПК используется преобразователь интерфейсов (конвертер) RS232-485, а так же блок коммутации ME30-00/E2. Количество блоков коммутации равно количеству систем (наружных блоков). Схема рис. 7.1.

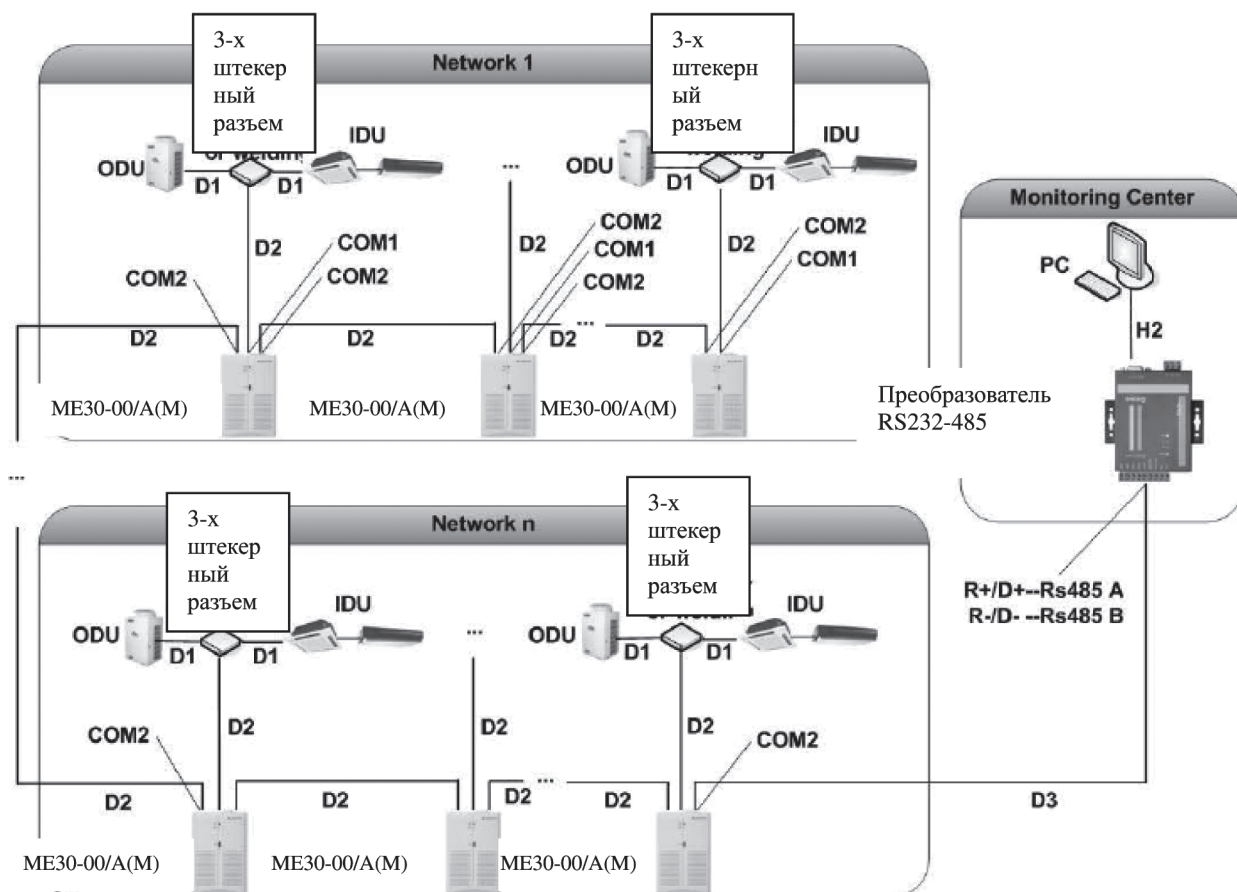


Рис. 7.1

Описание коммуникационных кабелей.

Кабель	Описание
D1	один конец — патч-корд и другой конец — ХН 4-х жильный штекерный соединитель (2-х жильный провод витой пары V-типа)
D2	патч-корды на двух концах (стандартные части)
D3	патч-корд и другой конец соединения подключены к разъему конвертера (2-х жильный провод витой пары V-типа).
H2	9-и жильный кабель с разъемами (стандартные части)

7.1.3 Коды адресов коммуникационных модулей, подключенных к одной плате управления наружного блока, не должны повторяться.

7.1.4 Через каждые 800 метров коммуникационной линии и через каждые 30 коммуникационных модулей должен устанавливаться ретранслятор (усилитель сигнала) (рис. 7.2).

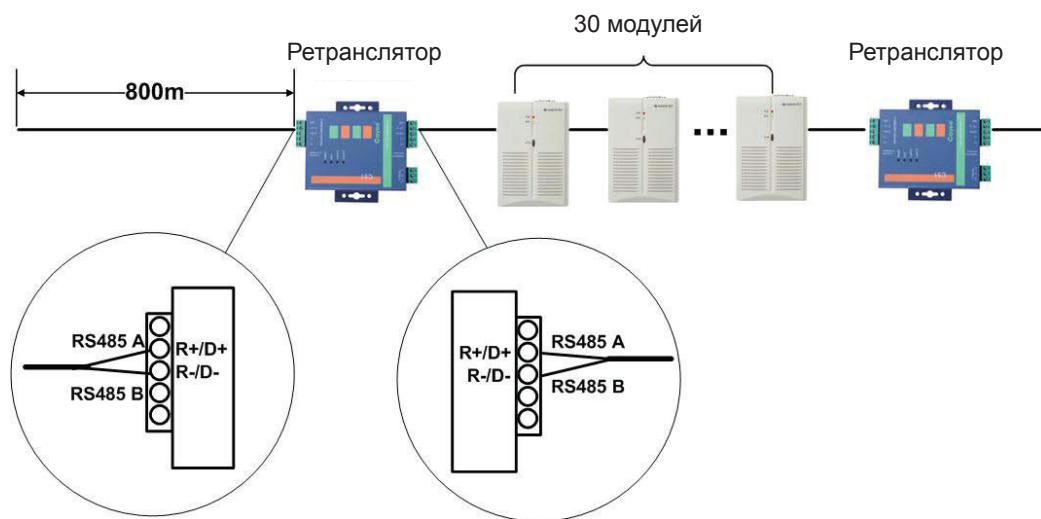


Рис. 7.2

7.1.5 Провод связи и силовой кабель должны быть разделены и находиться на расстоянии не менее 15 см.

- Линия А и линия В 485 шины должны соответственно соотноситься с линией А и линией В.

- Патч-корд (застежка патч-корда опущена)

7.2 Элементы управления

7.2.1 Преобразователь (конвертор) R232-R485 применяется при подключении системы GMV к персональному компьютеру при управлении для преобразования сигнала R232/R485 (рис.7.3)

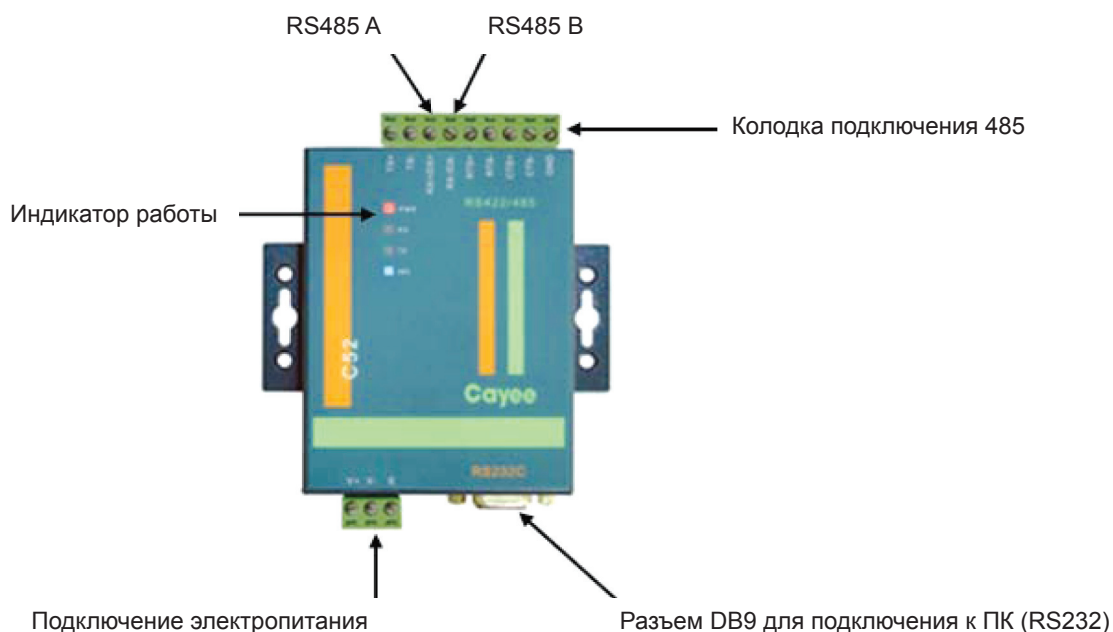


Рис. 7.3

7.2.1.1 Габаритные размеры преобразователя

L (мм)	L (мм)	L (мм)
94	72	23

7.2.1.2 Установочные размеры (рис. 7.4)

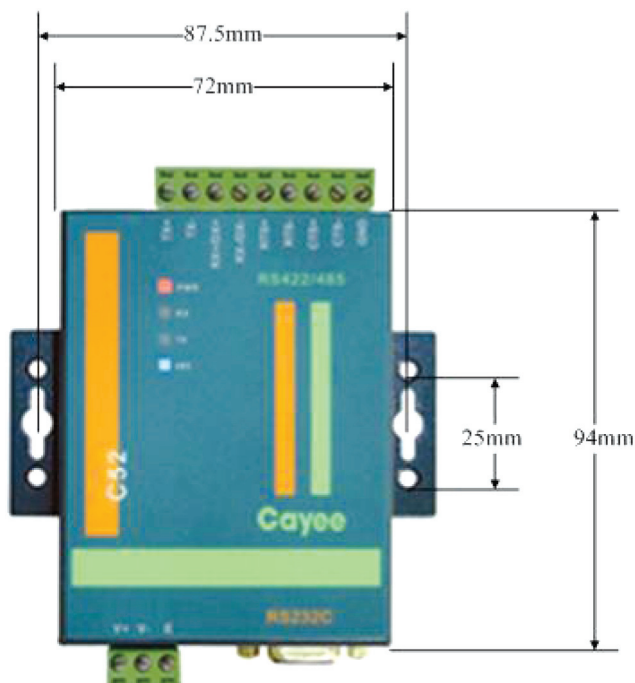


Рис. 7.4

7.2.1.3 Особенности установки преобразователя R232-R485

а) Конвертор должен устанавливаться внутри помещения во избежания повреждений, воздействия солнечного света или дождя.

б) Рекомендуется устанавливать в комнате мониторинга.

- Устройство должно быть оригинальным, произведенном на заводе. Никогда сами не покупайте эту модель для замены.

- Для независимого электропитания должна быть установлена отдельная розетка 220В.

- Характеристика электропитания: 12–30 В DC 800 мА.

7.2.2 Ретранслятор (усилитель сигнала)

7.2.2.1 Ретранслятор (усилитель сигнала) (рис. 7.5) применяется при длине сигнального кабеля более 800 метров или при использовании более 30-ти блоков коммутации ME30-00/E2

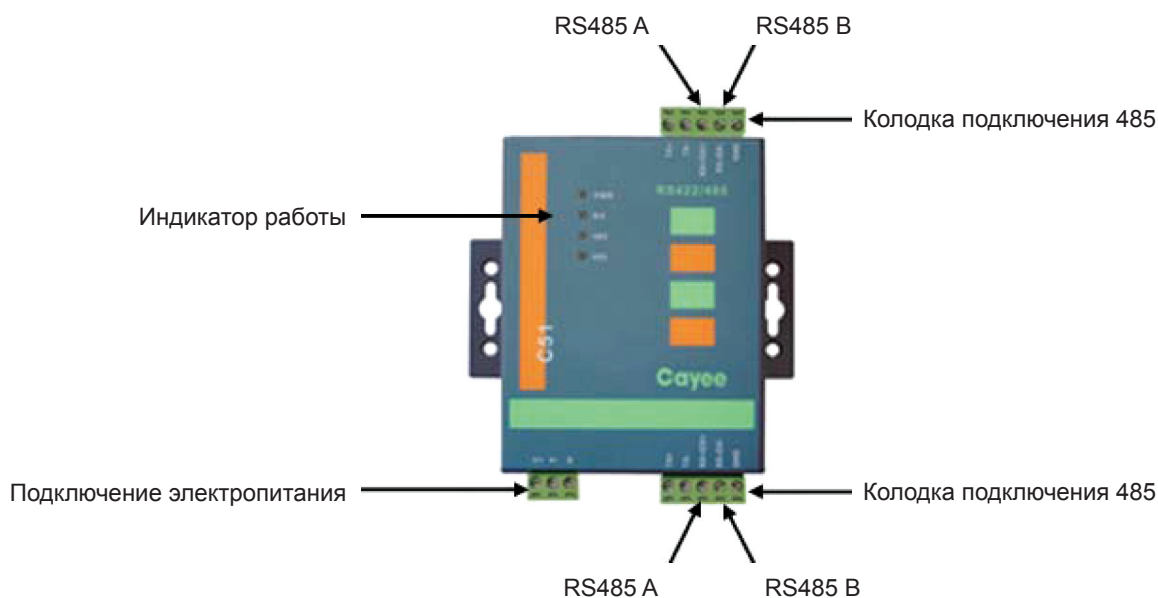


Рис. 7.5

7.2.2.2 Габаритные и установочные размеры (рис. 7.6)

Высота (мм)	Ширина (мм)	Толщина (мм)
94	72	23

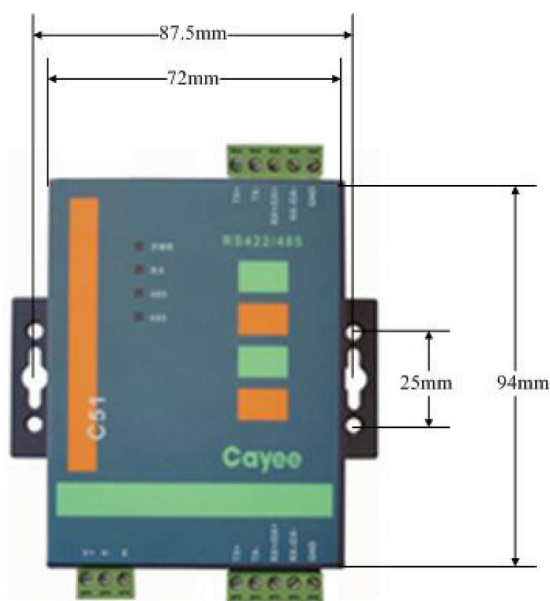


Рис. 7.6

7.2.2.3 Особенности установки:

- Должен быть установлен внутри помещения для избежания повреждений, воздействия солнечного света или дождевой воды. Лучше всего его установить в комнате мониторинга.

- Устройство должно быть оригинальным, произведенном на заводе. Никогда сами не покупайте эту модель для замены.

- Для независимого электропитания должна быть установлена отдельная розетка 220В.

- Характеристика электропитания: 12–30 В постоянный ток 800 мА.

7.2.3 Коммуникационный модуль ME30-00/E2 (рис. 7.7)

7.2.3.1 Коммуникационный модуль используется для преобразования и передачи сигнала от ПК и кондиционера во время их коммуникации, играет роль коммуникационного контроллера.



Рис. 7.7

7.2.3.2 Габаритные размеры блока коммутации:

Высота (мм)	Ширина (мм)	Глубина (мм)
150	102	30

7.2.3.3 Установочные размеры блока коммутации

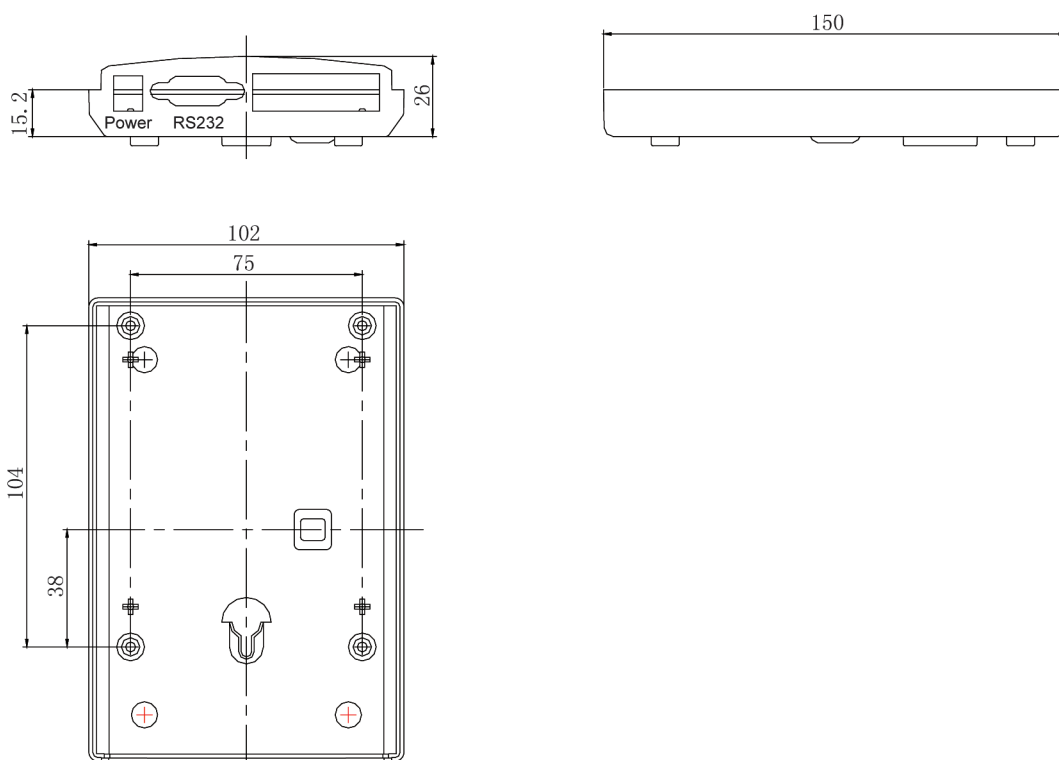


Рис. 7.8

7.2.3.4 Расположение монтажного отверстия

Описание	Расстояние до передней стороны (мм)	Диаметр (мм)
Монтажное отверстие	35	5

7.2.3.5 COM-порты подключения блока коммутации ME30-00/E2

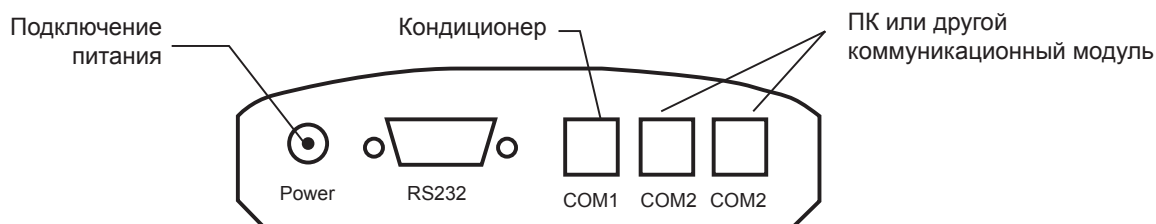


Рис. 7.9

7.2.3.6 Особенности установки коммуникационного модуля:

- Соблюдайте технические требования к сетевому блоку питания для предотвращения появления неисправностей или повреждения коммуникационного модуля.
- Для каждого коммуникационного модуля используйте уникальный DIP адрес для избежания появления неполадок.
- Обеспечьте правильное подключение коммуникационного провода к COM-порту для предотвращения появления неполадок.
- Коммуникационные модули должны быть размещены в шкаф централизованного управления для избежания воздействия солнечного света или высокой температуры и влажности.
- Характеристики электропитания: входящее ~200 В — 50 Гц/выходящее 9 В — 800 мА



Рис. 7.10

7.2.4 Шкаф централизованного управления (приобретается пользователем)

7.2.4.1 Функции шкафа управления:

- Позволяет собрать все коммуникационные модули вместе для удобного централизованного управления и надежной работы.

7.2.4.2 На рис. 7.11 показаны размеры шкафа, рассчитанного на 10 коммуникационных модулей. Для большего количества коммуникационных модулей чертеж на шкаф должен быть разработан заново.

7.2.4.3 Габаритные размеры шкафа централизованного управления (мм)

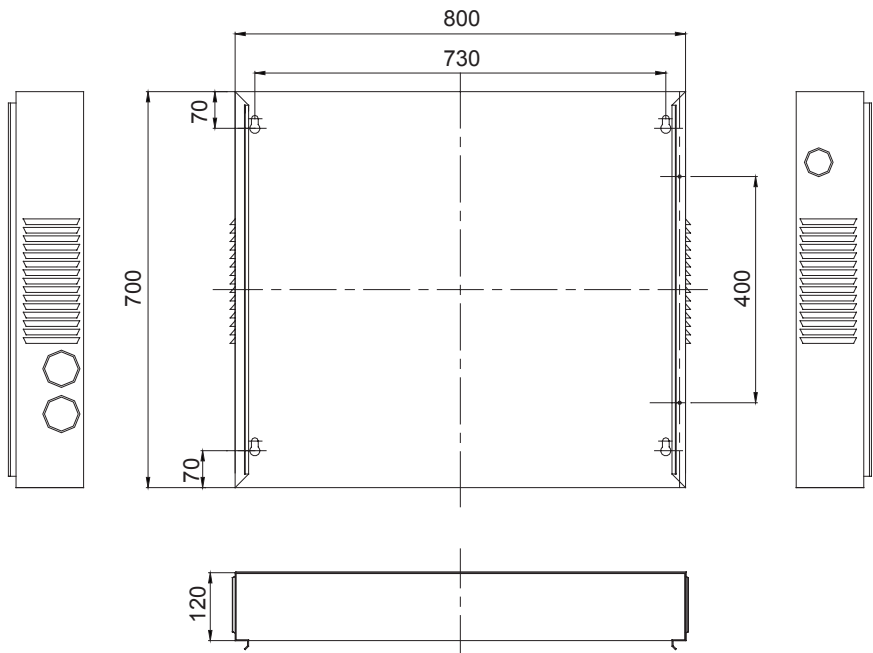


Рис. 7.11

7.2.4.4 Особенности установки шкафа централизованного управления:

- Размеры шкафа должны разрабатываться согласно количеству, компоновке и внутреннему положению коммуникационных модулей.
- Для каждого коммуникационного модуля необходимо независимое электропитание, для этого следует установить в шкафу ~220 В розетки.
- Провода связи и силовые кабели должны быть расположены на расстоянии не менее 15 см.
- Шкаф должен находиться внутри помещения и должен закрываться для предотвращения воздействия солнечных лучей, дождевой воды или вмешательства посторонних людей.

7.2.5 Трехштекерный телефонный разъем (рис. 7.12) (приобретается пользователем)

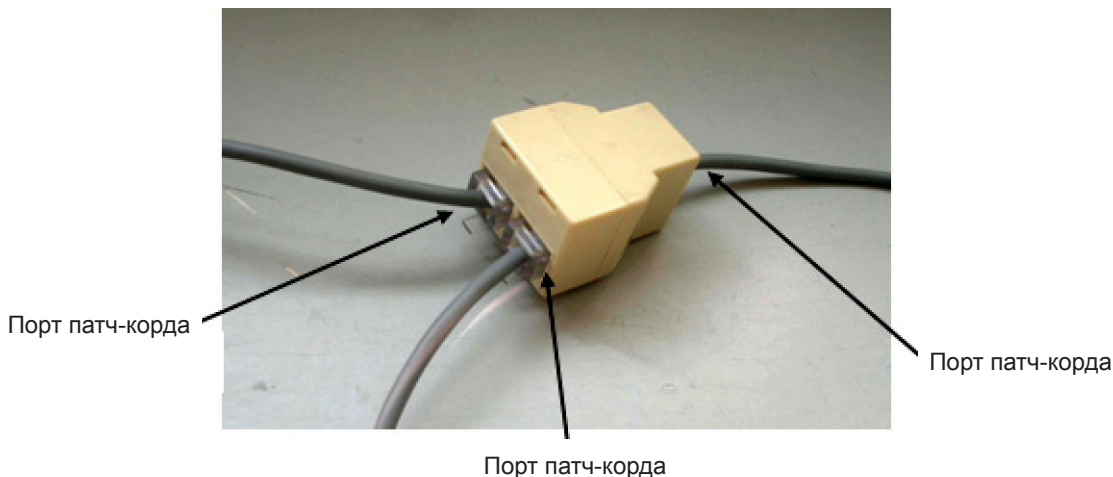


Рис. 7.12

7.2.5.1 Функции: Общий трехштекерный телефонный разъем применяется для соединения 3-х коммуникационных проводов.

Размеры:

Описание	Высота (мм)	Ширина (мм)	Глубина (мм)
Трехштекерный разъем	33	27	21

7.2.5.2 Особенности установки:

- Избегайте ударов, солнечного света или воздействия воды.
- Проверьте плотность установки каждого разъема без нагрузки.
- После установки произведите проверку на электропроводимость. Замените плохие контакты.
- Вместо трехштекерного разъема рекомендуется использовать пайку.
- После подключения коммуникационных проводов к трехштекерному разъему, зафиксируйте его изоляционной лентой для предотвращения ослабления или нарушения контакта патч-корда.

Внимание!

Вместо использования трехштекерного телефонного разъема сигнальные кабели могут быть соединены при помощи пайки, при этом паяный шов необходимо защитить изоляционной лентой для предотвращения окисления и короткого замыкания.

7.3 Блок ключа-карты (Key-Card control board)

7.3.1 Функции блока ключа-карты

Блок ключа-карты предназначен для подключения к нему контактного элемента ключа-карты, предназначенного для отключения кондиционера.

Блок ключа-карты подключается к внутреннему блоку кондиционирования системы GMV.

Принцип работы: После подключения ключа карты на внутренний блок системы будет подаваться электропитание. После отключения — электропитание не подается. При этом текущие настройки внутреннего блока сохраняются. После включения ключ-карты блок вернется в режим работы перед остановкой или продолжит работу согласно настройкам.

Ключ-карта обеспечивает сохранение энергии и выключение блока после ухода людей.

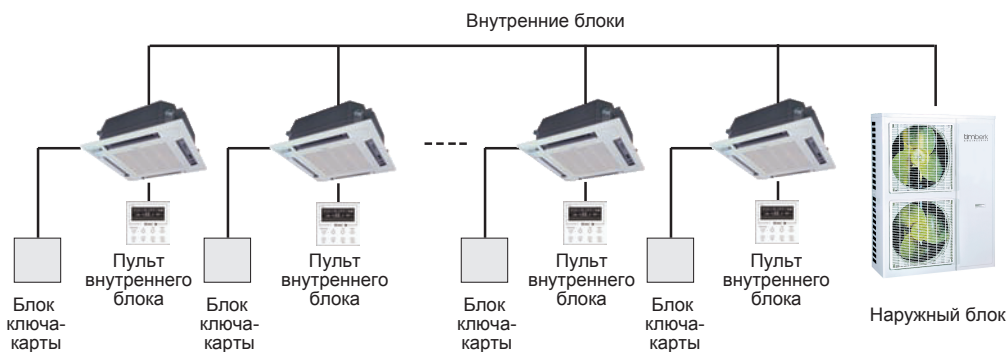


Рис. 7.13

7.3.2 Алгоритм работы функции (Key-Card control board)

1) Если ключ-карта не включена после подачи электропитания блоку, внутренний блок будет работать без функции ключ-карты и может управляться с удаленного пульта управления или кнопок на самом блоке.

2) При подаче электропитания и включения ключ-карты блок начнет работать с функцией ключ-карты после 5-секундной задержки. Фактическое текущее состояние переменного тока будет сохранено (при сохраненном режиме блока вкл/выкл) после включения ключ-карты. Если ключ-карту выключить, переменный ток автоматически отключится после 5-секундной задержки.

Включив ключ-карту внутренний блок будет работать с функцией ключ-карты, которую можно отключить только после отключения электропитания и последующего включения блока снова.

7.3.3 Схема разъемов блока ключа-карты (рис. 7.14)

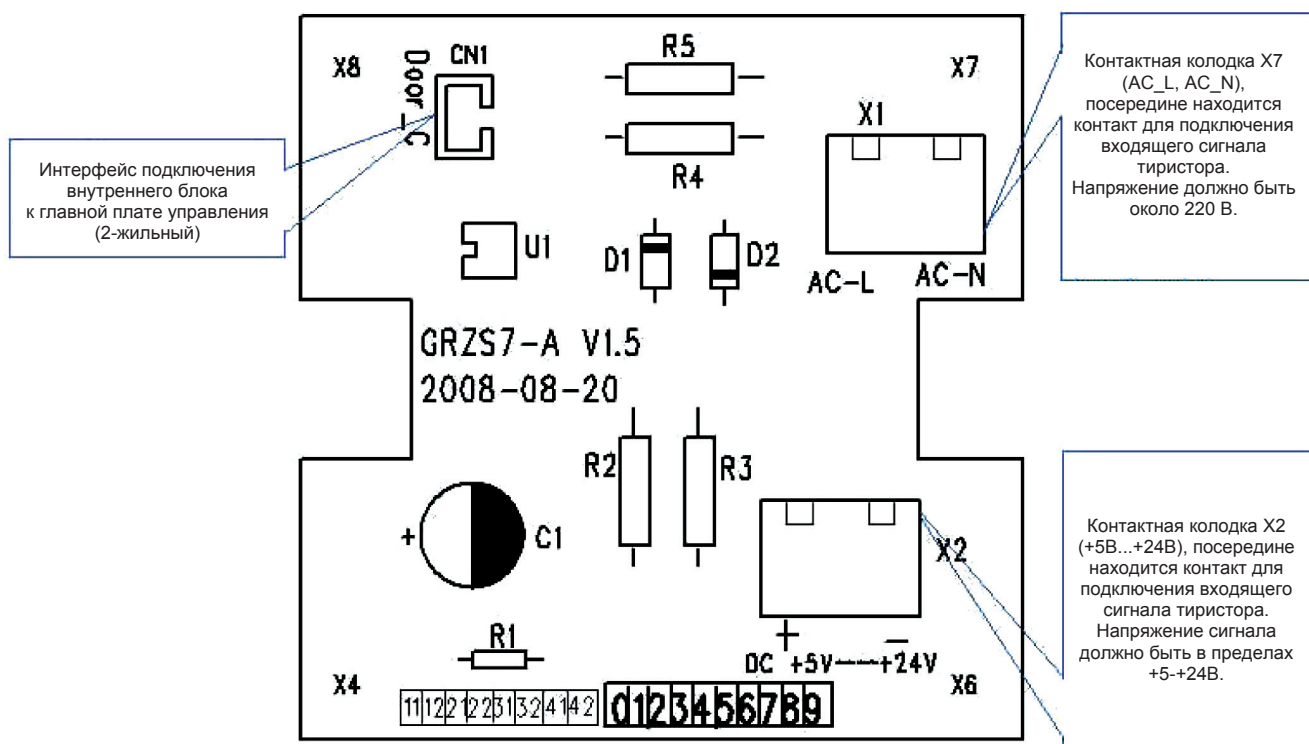


Рис. 7.14

7.3.3.1 Работа функции ключа карты возможна при налии функции во внутруннем блоке а также соединения блока ключа карты со внутренним блоком системы кондиционирования. На плате внутруннего блока имеется специальный разъем для подключения.

7.3.3.2 Характеристики устройства

Модель: блок ключ-карты МК03

Электропитание: переменный ток 220–240 В, 50 Гц или постоянный ток +5–+24 В

Мощность: 1 Вт

Рабочая температура: –10–48 °С

7.3.3.3 На рисунке 7.15 показан порядок установки блока ключ-карта

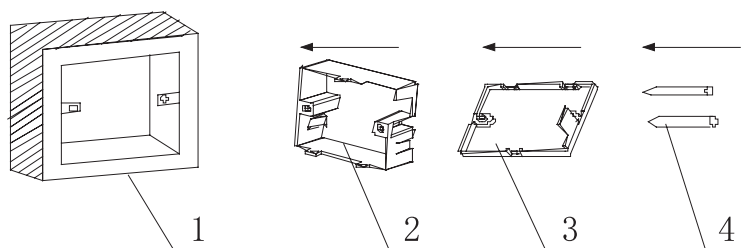


Рис. 7.15

№	1	2	3	4
Описание	Основная коробка гнезда, установлена в стене, отверстие размерами 100x100x50 мм.	Задняя панель пульта управления обнаружения	Передняя панель пульта управления обнаружения	Винты М4x25

Примечание. Блок подключения ключ-карта имеет размеры 73,5x73,5x33 мм

7.3.3.4 Требования по установке

1 Установка должна производиться специалистами .

2 Возможно подключение переменного (220–240 В) тока или постоянного тока (5–24 В).

3 Отключите электропитание силового провода, находящегося в монтажном отверстии в стене перед установкой. Никогда не производите установку при включенном электропитании.

4 Нажмите на заднюю и переднюю панель пульта управления обнаружения вместе.

5 Закрепите заднюю и переднюю панели пульта управления винтами 2.2x6.5.

6. Рядом не должно быть электроприборов большой мощности для избежания источников помех.

7 Избегайте воздействия солнечного света, воды и не устанавливайте его во влажном месте.

8 Не устанавливайте блок в месте, где возможно воздействие окисляющего газа, пыли, соляных паров, масляного дыма или влажности.

9 Пульт управления обнаружения должен быть установлен в защищенном месте и должен быть удален от воды и огня.

8 УСТАНОВКА И МОНТАЖ

8.1 Меры предосторожности при установке

8.1.1 **ВНИМАНИЕ!** Установка, монтаж оборудования должны производиться квалифицированными специалистами, имеющими соответствующую лицензию согласно требованиям настоящей инструкции, а также нормативной документации по электробезопасности.

При выборе места установки необходимо учитывать номинальные мощности, возможные рабочие расстояния (длина трубопровода, разница высот между внутренним и наружным блоком, напряжение тока) и установочное пространство.

Проверьте соответствие производительности наружного блока сумме производительностей внутренних блоков.

- Для обеспечения правильности монтажа перед началом работ, пожалуйста, внимательно прочтите указания по безопасности.

- В тексте инструкции имеются используются пометки **ВНИМАНИЕ** и **ОСТОРОЖНО**, которые указывают на особые меры предосторожности.

- После завершения установки и испытания убедитесь, что оборудование исправно.

- Пожалуйста, проинструктируйте клиента, как пользоваться оборудованием в соответствии с инструкцией по эксплуатации. Кроме того, клиенту вместе с инструкцией по эксплуатации проект и документацию на выполненные пуско-наладочные работы.

- Не допускается самостоятельная установка оборудования, т.к. неправильные действия могут привести к утечке воды или фреона, поражению электрическим током или возникновению пожара.

- Установка должна производиться в соответствии с инструкцией по монтажу.

Неправильная установка может быть причиной утечки воды или хладагента, поражения электрическим током или возникновения пожара.

- При установке большой системы кондиционирования в маленьком помещении, пожалуйста, убедитесь, что в случае утечки фреона не будет превышена его предельно допустимая концентрация. Для уточнения предельной концентрации фреона, свяжитесь со своим дилером.

- Пожалуйста, устанавливайте оборудование на место, способное выдержать вес этого оборудования. В противном случае оборудование может упасть и причинить серьезные травмы человеку.

- Пожалуйста, выполняйте монтаж в соответствии с действующими нормами с учетом расчетных ветровой нагрузки и вероятности землетрясений, иначе агрегат может опрокинуться.

- Прокладка электрических кабелей должна быть выполнена квалифицированными электриками согласно правилам безопасности для электрооборудования, соответствующим местным условиям и инструкцией по монтажу.

- Убедитесь, что используете кабели силовых линии, соответствуют нагрузкам. В случае если силовые кабели рассчитаны на мощность ниже требуемой или подключение выполнено неправильно, возможно поражение электрическим током или возникновение пожара.

- Пожалуйста, используйте кабели с сечением, соответствующим нагрузке и надежно крепите как сам кабель, так и эл. провода в клеммной колодке.

- Пожалуйста, надежно закрепляйте клеммные соединения. Клеммные соединения не должны подвергаться действию внешних усилий, прикладываемых к кабелям. Неправильное подключение и крепеж могут вызвать нагрев кабелей и привести к возникновению пожара.

- Силовые в соответствии с требованиями нормативной документации должны прокладываться в коробах, трубах, гофрах. Содержите кабели в хорошем состоянии и не допускайте их провисания. Неправильная установка может привести к нагреву и возникновению пожара.

- При монтаже или перемещении кондиционера не допускайте проникновения воздуха в фреоновый контур системы. Если воздух попадет в фреоновый контур, возможно возникновение высокого давления, которое может привести к несчастному случаю.

Во время установки, пожалуйста, всегда используйте приложенные или рекомендованные комплектующие и материалы. Отказ использования сертифицированных компонентов может привести к утечке воды или хладагента, поражению электрическим током или возникновению пожара.

ОСТОРОЖНО:

- Внимание, оборудование должно быть надежно заземлено.

Не допускается подключать провода заземления к газопроводу, водопроводу, молниеотводу или телефонной линии. Неправильное заземление может привести к поражению электрическим током.

- Установите устройство защитного от утечки тока (УЗО). При отсутствии установленного УЗО возможно поражение электрическим током.

- Не устанавливайте оборудование, где возможна утечка воспламеняющегося газа. Утечка газа около оборудования может стать причиной пожара.

- Для обеспечения правильного дренажа воды, дренажный шланг должен быть установлен согласно требованиям инструкции по установке.

8.2 Порядок установки

Установочные процедуры		Описание и особенности приемки	
Выбор материалов и осмотр оборудования		<p>Материалы, указанные в технической схеме, должны быть куплены согласно спецификации (например: медная труба, теплоизоляция, труба ПВХ, силовые кабели, выключатель воздуха и т.д.);</p> <p>Материалы не указанные в технической схеме, должны быть куплены согласно фактическому объему работ (например: подвесной кронштейн, кабель-канал и т.д.).</p> <p>Проверьте комплектность наружного, внутреннего блоков, коммуникационных проводов и принадлежностей.</p>	
Установка внутреннего блока	Сигнальные кабели	Подключение	<p>Силовые кабели должны находиться на расстоянии не менее 10 см от сигнальных кабелей.</p> <p>Для предотвращения разрыва сигнальных кабелей, пожалуйста, не допускайте применения к ним внешней силы.</p> <p>Включите внутренний и наружный блок и убедитесь в отсутствии на дисплее надписи «Communication Wire Error E6»</p>
		Цифровой адресный код	<p>Каждый внутренний блок системы должен иметь свой уникальный цифровой адресный код.</p> <p>Проводной пульт управления и соответствующий ему внутренний блок должны иметь один и тот же адресный код.</p>
	Удаленное управление		<p>Выберите режим удаленного управления;</p> <p>Пульт централизованного управления и коммуникационный модуль должны быть установлены вдали от источников помех..</p>
	Силовой кабель		<p>Силовой кабель должен соответствовать спецификации.</p> <p>Внутренние блоки одной системы должны быть запитаны от одного вводного автомата.</p>
	Дренажный шланг	Установка	<p>Трубопровод ПВХ должен соответствовать спецификации.</p> <p>Должен быть обеспечен определенный уклон по направлению стока воды.</p> <p>После установки проведите испытание дренажной трубы водой.</p> <p>Производить теплоизоляцию дренажного шланга необходимо только после его проверки.</p>
		Теплоизоляция	<p>Теплоизоляция должна соответствовать спецификации.</p> <p>Уплотните стыки теплоизоляции для предотвращения проникновения воздуха.</p>
	Установка воздуховода (для высоконапорных канальных блоков)		<p>Проектирование длины воздуховода производите согласно статическому давлению.</p> <p>Вытяжной воздуховод также должен быть хорошо просчитан для предотвращения установки отверстия слишком маленького диаметра.</p>

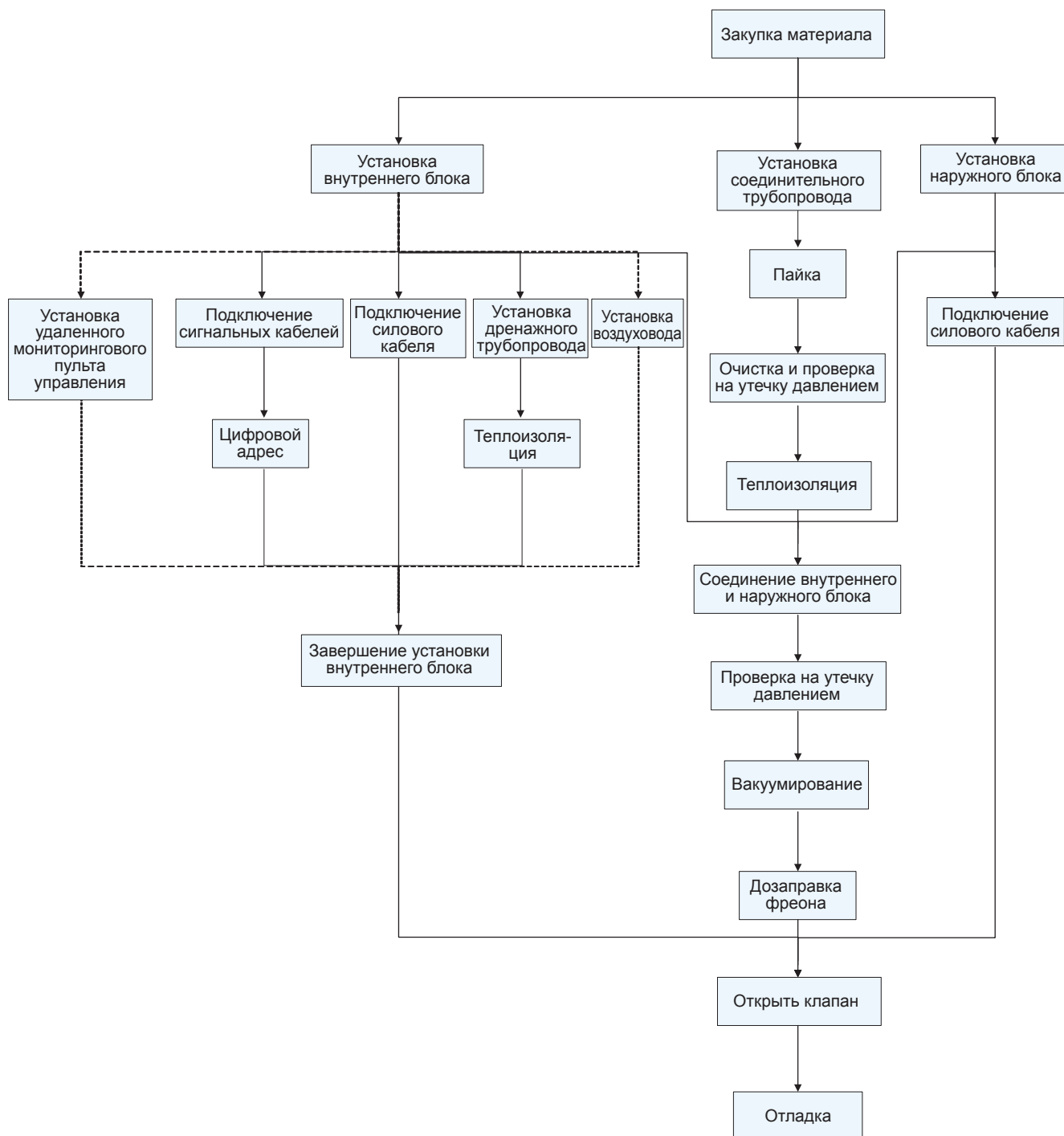
Установка соединительного трубопровода	Сварка	<p>Медная труба должна соответствовать спецификации.</p> <p>Убедитесь, что труба внутри чистая и сухая.</p> <p>Заполните трубу азотом, как того требует защита при пайке</p> <p>Пожалуйста, соблюдайте технологию пайки, чтобы избежать появления утечки.</p> <p>Установите фильтр на контуре жидкостного трубопровода.</p> <p>Для многоблочной системы, пожалуйста, произведите маркировку трубопроводов должным образом.</p> <p>После пайки проверьте систему давлением на обнаружение утечки.</p>
	Очистка и поиск утечки под давлением	<p>Прочистите смонтированную систему.</p> <p>Оставьте систему на 24 часа по давлением.</p> <p>Без учета влияния температуры, считают нормальным снижение давления на 0,02 МПа. (С изменением температуры на 1 °С, давление изменится примерно на 0,01 МПа).</p>
	Теплоизоляция	<p>Трубы теплоизоляции должна соответствовать спецификации.</p> <p>Уплотните стыки теплоизоляции для предотвращения проникновения воздуха.</p>
Установка наружного блока	<p>Выберите правильное установочное место.</p> <p>Сделайте основание согласно размерам анкерных болтов и размерам наружного блока.</p> <p>Правильно выполните мероприятия по шумоглушению и виброизоляции.</p> <p>Не допускайте сильных ударов при работе с наружным блоком.</p> <p>Угол наклона наружного блока не должен быть более 15°.</p>	
Подключение внутреннего и наружного блока	<p>Затяните гайки. Обеспечьте надлежащую защиту наружного соединительного трубопровода, коммуникационных проводов и силовых кабелей.</p>	
Поиск утечки под давлением	<p>Оставьте давление в системе на 24 часа.</p> <p>Без учета влияния температуры, считают нормальным снижение давления на 0,02 МПа. (С изменением температуры на 1 °С, давление изменится примерно на 0,01 МПа).</p>	
Вакуумирование	<p>Создайте вакуум одновременно в газовой и жидкостной трубе.</p> <p>Время вакуумирования должно быть достаточно долгим.</p> <p>После вакуумирования должен пройти 1 час.</p> <p>Считают допустимым, если давление в системе не будет повышаться.</p>	
Дозаправка фреона	<p>Добавьте фреон согласно объему, указанному в технических требованиях.</p>	
Откройте клапан наружного блока		
Пуско-наладка системы		

Пометки:

1) Выше описан общий рабочий порядок действия. Порядок действия может меняться в зависимости от условий на месте.

2) Подробной инструкции установки смотрите, пожалуйста, в каждой главе.

8.3 Блок-схема монтажа



8.4 Установка наружного блока.

8.4.1 Меры предосторожности при выборе места установки.

Для обеспечения хорошей работы кондиционера, выбор места установки должен производиться согласно следующим принципам:

- Наружный блок должен быть установлен таким образом, чтобы выбрасываемый воздух не возвращался обратно, при этом вокруг блока было бы достаточно свободного места, необходимого для проведения сервисного технического обслуживания.

- Место установки должно хорошо обдуваться, чтобы блок мог забирать достаточное количество свежего воздуха. Поток воздуха на входе и выходе не должен встречать препятствий, в противном случае препятствия устраните.

- Кронштейны крепления должны быть надежными, для того, чтобы выдержать вес наружного блока, а также, чтобы имелась возможность для установки звукоизолирующего и виброизолирующего оборудования. Убедитесь, что поток воздуха и шум от блока не мешают соседям.

- Наружный блок должен быть поднят с помощью специально предназначенных подъемных отверстий. Во время подъема необходимо принять меры для защиты кондиционера и предупреждения повреждения металлических частей, которые в дальнейшем могут привести к образованию коррозии.

- Избегайте прямого солнечного света.

- В месте установки должна быть предусмотрена система стока конденсата и дождевой воды.

- Место установки блока должно исключить возможность заноса его снегом или подвергаться воздействию отходов или масляных паров.

- Для выполнения требований по уровню шума и вибрации, наружный блок должен быть установлен на резиновые демпфирующие прокладки или на пружинные демпферы.

- Сервисное пространство должно удовлетворять требованиям этой инструкции. Наружный блок должен быть надежно закреплен на месте установки.

- Установка блока должна производиться специалистами.

8.4.2 Выбор места установки

- Должен быть обеспечен приток воздуха

- Должно быть обеспечено надежное закрепление блока

- Место установки должно хорошо обдуваться, чтобы был хороший воздухообмен. Поток воздуха на входе и выходе не должен встречать препятствий, в противном случае устраните препятствия.

- Блок должен быть достаточно удален от источников тепла.

- Должно быть обеспечен сток дренажа.

- Шум и горячий воздух не должны мешать окружающим.

- Место установки должно исключать занос блока снегом.

- Место, где вода выпускной трубы не будет обдуваться сильным ветром.

Примечание:

Не следует устанавливать ограждения с 4-х сторон блока.

Оставьте хотя бы 1 м пространства выше блока.

Для избежания короткого замыкания, пожалуйста, при установке нескольких блоков, предусмотрите достаточное пространство для всасывания воздуха.

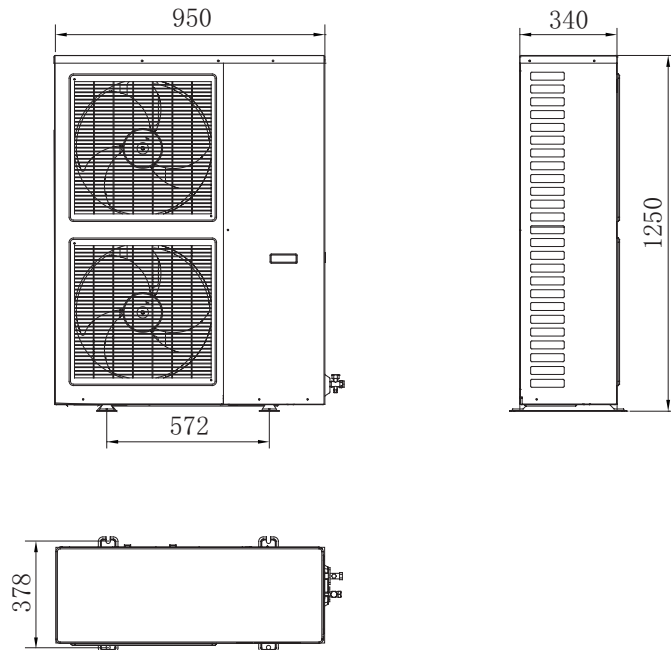
В снежных регионах, для предотвращения заноса снегом, блок должен быть защищен снегозащитной конструкцией.

Не устанавливайте оборудование в месте, где существует возможность утечки воспламеняющихся газов и паров.

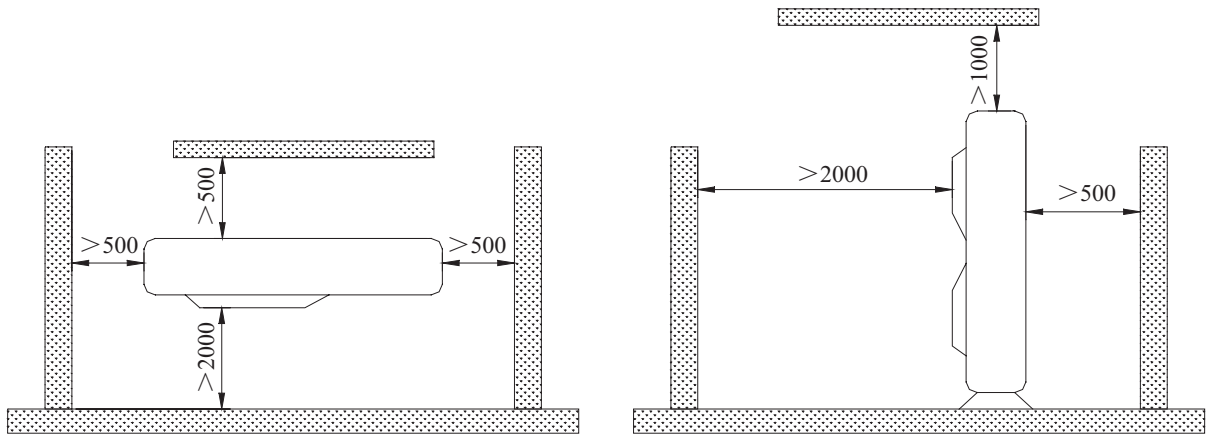
Снегозащитная конструкция и другое оборудование проектируются и устанавливаются пользователем.

8.4.3 Габаритные и установочные размеры наружного блока

Модели: TMV(L)-Pd100W/NaB-K, TMV(L)-Pd120W/NaB-K, TMV(L)-Pd140W/NaB-K, TMV(L)-Pd160W/NaB-K, TMV-Pd140W/NaB-M, TMV-Pd160W/NaB-M



8.4.3.1 Требования по размещению.



8.5 Требования к монтажу фреонового трубопровода.

8.5.1 Трубы применяемы в системе.

Фреон R410a			
Наружный диаметр (мм)	Толщина (мм)	Наружный диаметр (мм)	Толщина (мм)
Ø6,35	≥0,8	Ø22,2	≥1,5
Ø9,52	≥0,8	Ø25,4	≥1,5
Ø12,7	≥1	Ø28,6	≥1,5
Ø15,9	≥1	Ø34,9	≥1,5
Ø19,05	≥1		

8.5.2 Допустимая длина и разница высот фреонового трубопровода между внутренним и наружным блоком

		Допустимое значение	Трубопровод
		100, 120, 140, 160	
Общая длина (фактическая длина) трубопровода		150 м	L1+L2+L3+a+b+c+d
Длина от наружного блока до самого удаленного внутреннего (м)	Фактическая длина	70 м	L1+L2+L3+d
	Эквивалентная длина	80 м	
Длина труб от первого разветвителя до самого дальнего внутреннего блока		25 м	L2+L3+d
Перепад высот между внутренним и наружным блоком	Наружный блок выше внутреннего	30 м	-----
	Наружный блок ниже внутреннего	25 м	-----
Перепад высот между внутренними блоками		10 м	-----

8.5.3 Параметры фреонового трубопровода

8.5.3.1 Диаметр трубопровода (основного трубопровода) от наружного блока до 1-го разветвителя имеют такой же размер, как и у наружного трубопровода.

8.5.3.2 Размеры наружного трубопровода.

Модель Трубопровод			TMV-Pd100W/ NaB-K	TMV-Pd120W/ NaB-K	TMV-Pd140W/ NaB-K TMV-Pd140W/ NaB-M	TMV-Pd160W/ NaB-K TMV-Pd160W/ NaB-M
Соединительный трубопровод	Жидкостной	мм	Ø9.52	Ø9.52	Ø9.52	Ø9.52
	Газовый	мм	Ø15.9	Ø15.9	Ø15.9	Ø19.05
	Способ соединения		Развальцовка			

Примечание:

Если эквивалентная длина общего трубопровода превышает 90 м, диаметры жидкостного и газового трубопровода увеличивают на один стандартный размер.

8.5.3.3 Диаметр трубы между разветвителями выбирается в соответствии с мощностью блоков, расположенных ниже по направлению к внутренним блокам (см. таблицу ниже).

Если превысить мощность наружного блока это приведет к его перегрузке.

Общая мощность внутренних блоков	Газовый трубопровод	Жидкостной трубопровод
C≤50	Ø12,7	Ø6,35
50<C≤140	Ø15,9	Ø9,52
140<C≤180	Ø19,05	Ø9,52

8.5.3.4 Диаметр трубопровода между разветвителем и внутренним блоком такой же, как диаметр внутреннего трубопровода (см. таблицу ниже),

8.5.3.5 Если расстояние от первого разветвителя до одного из внутренних блоков более 30 м, то диаметр газового трубопровода и жидкостного трубопровода от 1-го разветвителя до этого внутреннего блока увеличивается на одно стандартное значение).

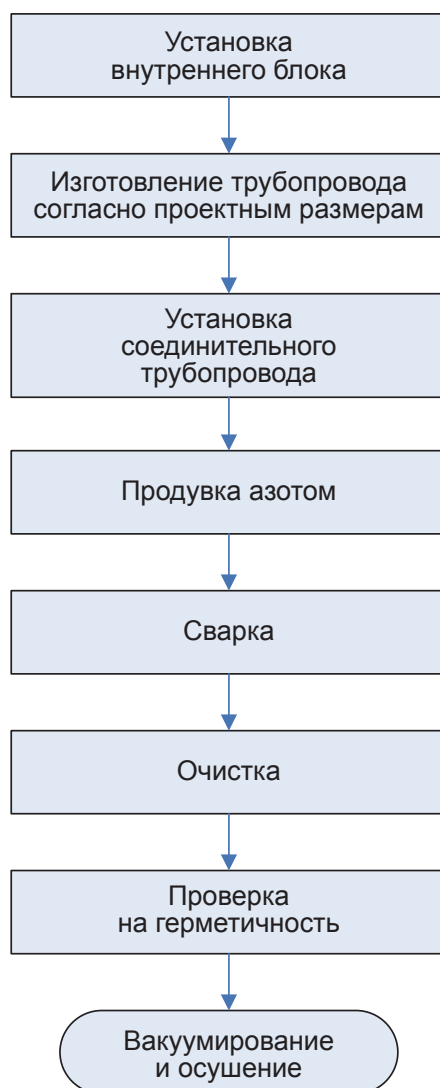
Мощность внутреннего блока	Газовый трубопровод	Жидкостной трубопровод
тип 22, 25, 28	Ø9,52	Ø6,35
тип 32, 36, 40, 45, 50	Ø12,7	Ø6,35
тип 40, 45, 50	Ø12,7	Ø9,52
тип 56, 63, 71, 80, 90, 100, 112, 125, 140	Ø15,9	Ø9,52

Примечание:

При мощности внутреннего блока менее 5 кВт, если расстояние между ближайшим разветвителем и внутренним блоком превышает 10 м, диаметр жидкостного трубопровода увеличивается на одно стандартное значение.

8.6 Установка фреонового трубопровода

8.6.1 Блок-схема установки



8.6.2 Три основных принципа при установке фреонового трубопровода

	Ключевые моменты	Меры предотвращения ошибок
Осушение	<p>Попадание внешней воды. Например: дождевая вода, техническая вода. Попадание внутреннего конденсата.</p>	<pre> graph LR A[Монтаж трубопровода] --> B[Очистка] B --> C[Вакуумирование и осушение] </pre>
Очистка	<p>Образование окислов внутри трубы во время сварки. Попадание внешней пыли и инородных предметов.</p>	<pre> graph LR A[Монтаж трубопровода] --> B[Очистка] C[Продувка азотом 0,05-0,3 МПа] --> B </pre>
Проверка на герметичность	<p>Незавершенность сварки. Утечка из-за неправильной развальцовки. Утечка от края</p>	<pre> graph LR A[Используйте качественные материалы (медная труба, припой)] --> D[Проверка на герметичность] B[Изучите основные сварочные операции] --> D C[Изучите основные операции для развальцовки устанавливаемого трубопровода] --> D E[Изучите основные операции стыковки] --> D </pre>

8.6.3 Установка втулок или анкерных болтов

Схема очередности работ:



8.6.3.1 Для установки шпилек фреонового трубопровода предварительно установите втулки под них. Разметку для установки втулок сделайте, используя лазерный нивелир.

8.6.3.2 В случае невозможности использования заделочной втулки из-за особенностей интерьера, используйте анкерные болты.

8.6.4 Крепление фреонового трубопровода

8.6.4.1 Фреоновый трубопровод в процессе работы будет расширяться и сжиматься каждый раз при запуске или остановке блока кондиционера (5–10 раз в час). При перепаде температуры в 80 °С, расширение может достигать 13,84 мм на каждые 10 метров трубопровода. Для избежания повреждений трубопровод должен закрепляться следующим образом.

Расстояние между креплениями:

Наружный диаметр трубы (мм)	6,35–8,52	более 12,7
Расстояние между креплениями (м)	менее 1,2	менее 1,5

Примечание:

Если газовый и жидкостной трубопровод подвешены вместе, учитывается размер жидкостного трубопровода.

ВНИМАНИЕ!

Трубопровод не должен касаться металлических деталей. Теплоизоляция должна быть установлена вокруг крепежных металлических частей, в противном случае будет образовываться конденсат.

8.6.4.2 Крепеж вертикального трубопровода

- Вертикальный трубопровод может быть закреплен с помощью покупных или самодельных приспособлений. Как указано выше точки крепления также должны быть теплоизолированы.

8.6.4.3 Крепеж других точек

Должны приниматься меры для предотвращения расширения или сжатия труб от чрезмерных нагрузок некоторых участков, точек и герметичных узлов машины. Обычно такие требования касаются соединения патрубков, концов труб, четырех сторон внутреннего блока и технологических отверстий в стене.

8.6.5 Требования к фреоновым трубам

8.6.5.1 Хранение

- Трубы фреонового трубопровода не должны иметь изгибов, трещин и повреждений.
- Концы труб должны быть изолированы для предотвращения попадания внутрь влаги и грязи.

- Медные трубы с покрытием могут начать деформироваться из-за сжатия материала покрытия, поэтому располагать катушки следует хранить в вертикальном положении.

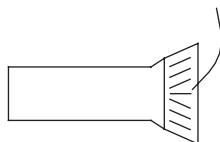
- Для предотвращения попадания внутрь влаги и грязи, трубки следует хранить на деревянных стеллажах выше уровня земли.

- Изолируйте конец трубы при проведении монтажа.

Во время монтажа конец трубы должен быть тщательно защищен. В зависимости от рабочего положения, продвижения работы и условий окружающей среды выбирается наиболее действенный способ изолирования.

1) Метод герметизации

Зажмите и запаяйте конец трубы



Зажмите конец трубы и запаяйте зазор. Затем заправьте азотом (2-5 кгс/см²). Это наиболее эффективный способ.

2) Метод обертывания клейкой лентой

Заклейте конец трубы лентой.

8.6.5.2 Размотка катушки

ВНИМАНИЕ!

1) При разматывании катушки постарайтесь не тащить ее по земле. Катушку следует осторожно разматывать на земле без перекручивания. В случае чрезмерной нагрузки, любой твердый предмет, попавший в катушку во время разматывания, может повредить теплоизоляцию, которую потом невозможно будет восстановить, из-за этого ее теплоизолирующие свойства ухудшатся. Не разматывайте небрежно. В противном случае вы можете расплющить фреоновую трубу.

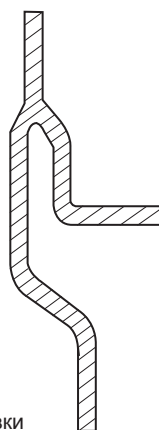
2) Если конец трубы деформирован, его следует обрезать.

Чем больше длина трубы, тем более вероятно ее повреждение.

8.6.5.3 Разметка пути прокладки фреонового трубопровода.

- Для снижения сопротивления и уменьшения длины медной трубы, число поворотов основного фреонового трубопровода должно быть как можно меньше, должен быть увеличен радиус изгиба участка трубы и уменьшена длина участка направленного вверх или вниз по движению потока. Используйте способ монтажа, который позволит уменьшить фактическую и эквивалентную длину медной трубы.

- Иногда подключение трубопровода к внутреннему блоку необходимо откорректировать в связи с особенностями расположения дренажной трубы, аксессуаров и соединяемой поверхности. Размеры трубопровода должны допускать такую регулировку.



Это удобно для регулировки

8.6.5.3 Резка, снятие фаски

- Резка

а. Трубу отрезайте под прямым углом к оси специальным труборезом, соответствующим размеру медной трубы (большой, средний, малый).

б. Во время резки плотно прижимайте и поворачивайте труборез медленно. Отрежьте трубу не допуская её деформации.

Никогда не используйте для резки ножовку по металлу или шлифовальный круг, т.к. при этом в трубу может попасть медная стружка. Единоразовое использование этих инструментов может испортить всю работу даже при хорошем качестве других работ. Лучшее всего, когда все установщики используют труборезы и у них есть, по крайней мере, один труборез большого размера.

ВНИМАНИЕ!

Для предотвращения попадания в трубу воды и грязи, не кладите их непосредственно на землю.

- Снятие фаски

На линии среза медной трубы могут оставаться заусенцы, которые необходимо удалить. Очистите внутреннюю поверхность трубы от инородных предметов и отполируйте конец трубы.

- Используйте риммер (шабровку) или другие инструменты для удаления заусенцев на внутренней стороне трубы (Для предотвращения попадания в трубу медной стружки, пожалуйста, направьте конец трубы вниз).

- Если конец трубы деформирован, пожалуйста, отрежьте его, а затем изолируйте конец трубы.

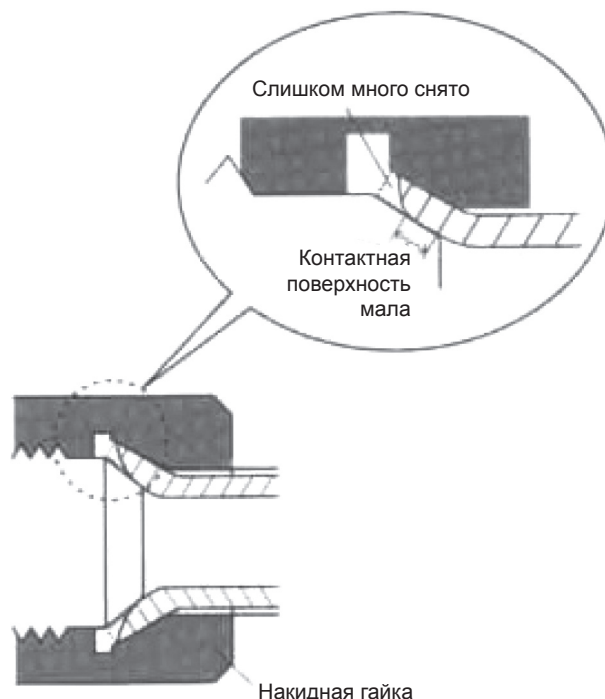
- Тщательно удалите всю медную стружку и прочистите трубу дочиста хлопчатобумажной тканью.

Торцы трубок перед развальцовкой должны быть ровные и без заусенцев.

При удалении заусенцев риммером не снимайте слишком толстый слой, особенно при

работе с трубами малого диаметра, т.к. из-за этого может быть уменьшена контактная поверхность раструба. Не допускаются царапины трещины на внутренней поверхности раструба.

Отрицательное воздействие излишней обработки римером:



8.6.5.3 Сгибание трубы

- Способы работы

1) Ручным трубогибом — метод подходит для тонкой медной трубы диаметром 6,35–12,7 мм).

2) Механический изгиб с помощью пружинного трубогиба — изгиб осуществляется путем вставки в медную трубу пружины или надеванием трубогиба на трубу (Ø6,35–22,2 мм).

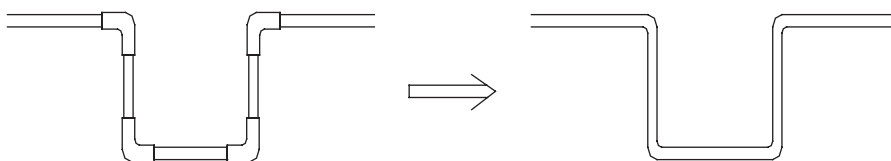
3) Механический изгиб с помощью ручного трубогиба — используйте трубогиб соответствующего размера (Ø6,35–22,2 мм).

4) Механический изгиб электрическим (гидравлическим) трубогибом — подходит для массового изгиба тонких и толстых труб (Ø6,35–69,9мм).

Преимущества

Уменьшается количество сварных соединений, следовательно уменьшение вероятности утечки и окисления.

Например:



Уменьшение на 8 сварных соединений.

Не требуется никаких дополнительных соединений, что позволит сократить материальные затраты. Сокращение отходов устанавливаемой трубы.

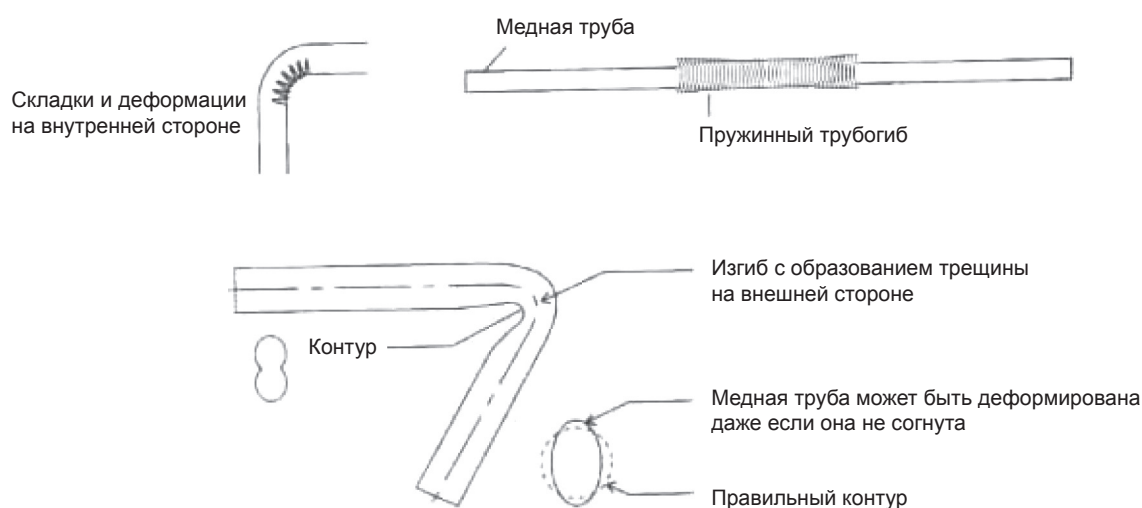
Уменьшение сопротивления устанавливаемой трубы. Радиус изгиба больше чем при соединении.

- Внимание:

Во время сгибания не допускайте появление деформаций и складок на внутренней стороне медной трубы.

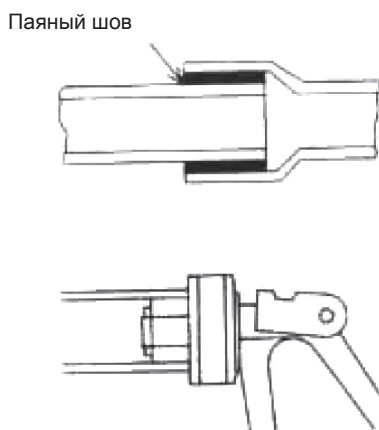
Пружинный трубогиб, вставляемый в медную трубу должен быть чистым.

Не сгибайте трубу на угол более 90°. (В противном случае на внутренней стороне медной трубы могут образоваться складки и через некоторое время в этом месте труба лопнет).



8.6.5.4 Расширение трубы

Расширение — это способ обработки трубы для для соединения внахлест. Конец трубы расширяется для того чтобы обеспечить необходимый зазор для паяного шва.



8.6.6 Установка фреонового контура

- При транспортировке, хранении и монтаже концы медных труб должны быть загерметизированы пластиковой заглушкой. Перед сваркой очистите медные трубы (промойте внутреннюю поверхность трубы спиртом) для гарантии отсутствия в трубопроводе пыли и воды.

- Сварку необходимо проводить с применением азота. Давление азота должно быть 0,5–0,1 кгс/см². Поток азота можно ощутить рукой.

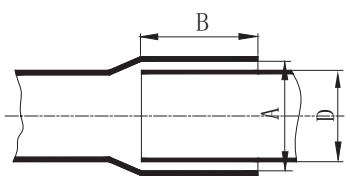
- При подсоединении нескольких блоков, во избежание путаницы между разными блоками, на фреоновых трубах необходимо сделать маркировку.

- На жидкостном трубопроводе, в месте, где подключен наружный блок, должен быть установлен двусторонний фильтр-осушитель.

8.6.7 Сборка медных труб

Медные трубы соединяются внахлест. Должна соблюдаться соосность двух сборочных труб. Определите место сварки. Для обеспечения правильного монтажного размера зафиксируйте части трубы для предотвращения их смещения при сварке.

Размеры для сварки медных труб

	Наружный диаметр трубы D, мм	Минимальная длина сопряжения B, мм	Допустимый зазор между трубами, мм
	Ø6,35	6	0,05–0,21
Ø9,52, Ø12,7	7		
Ø15,8	8	0,05–0,27	
Ø19,05, Ø22,2, Ø25,4	10		
Ø28,6, Ø31,8	12	0,05–0,35	
≥Ø35	14		

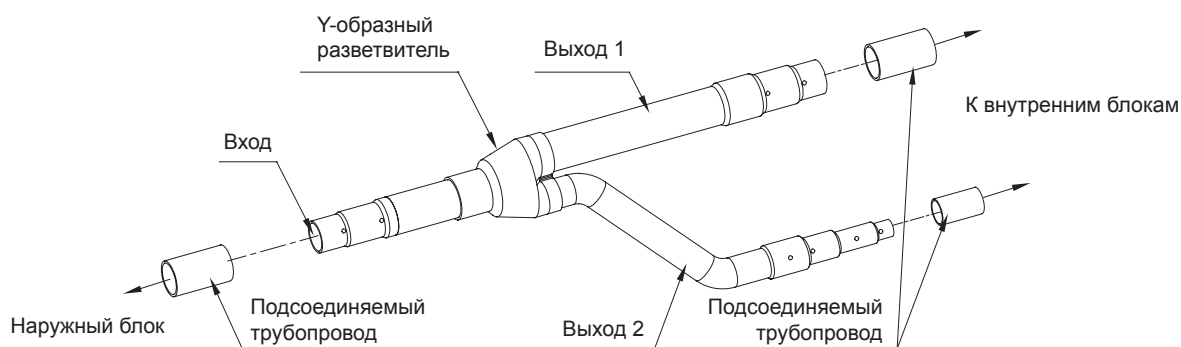
Если установочный зазор будет очень большим, то диаметр большой трубы может быть уменьшен до соответствующего значения стандартных характеристик.

8.6.8 Установка разветвителя

- Функция разветвителя — разделение потока фреона. Таким образом, подбор и установка разветвителя является важной частью работы блоков VRF. Основываясь на правильном выборе, разветвитель должен быть установлен согласно установочным характеристикам.

- Схема подключения Y-образного разветвителя

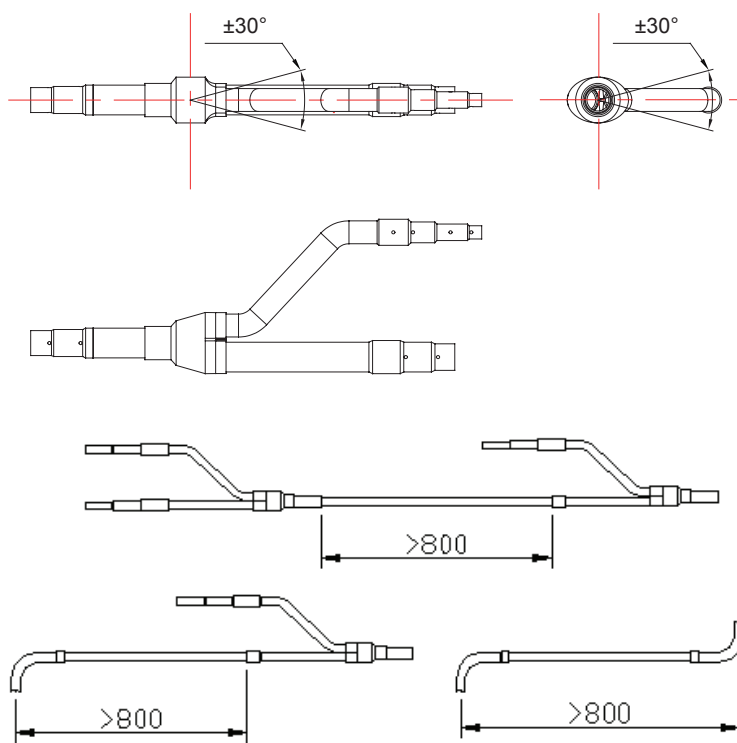
Ко входу подключается наружный блок, либо предыдущий разветвитель, к выходу подключается внутренний блок, либо следующий разветвитель.



- Установочные характеристики разветвителя

8.6.8.1 Местоположение разветвителя

Разветвитель должен располагаться строго горизонтально, кроме того, два соседних разветвителя должны находиться в одной плоскости. Между двумя разветвителями должен находиться участок прямой трубы длиной не менее 800 мм, расстояние между разветвителем и изгибом трассы также должно быть не менее 800 мм.

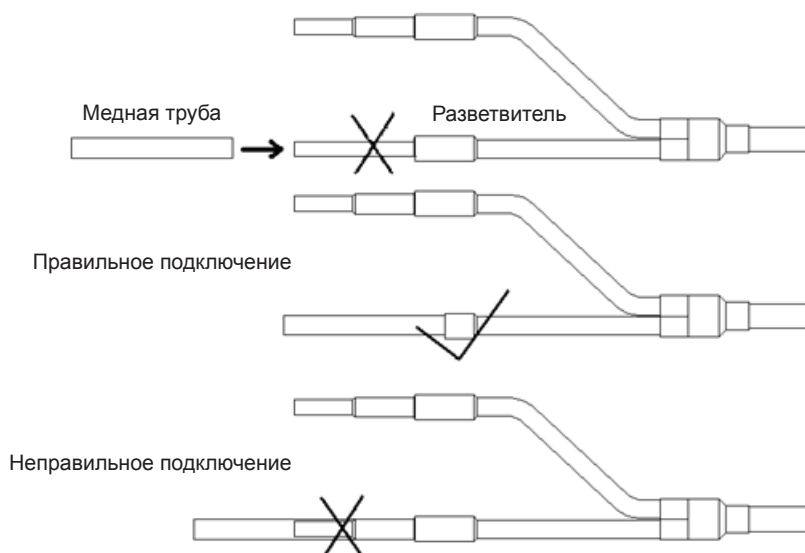


8.6.8.2 Подключение разветвителя

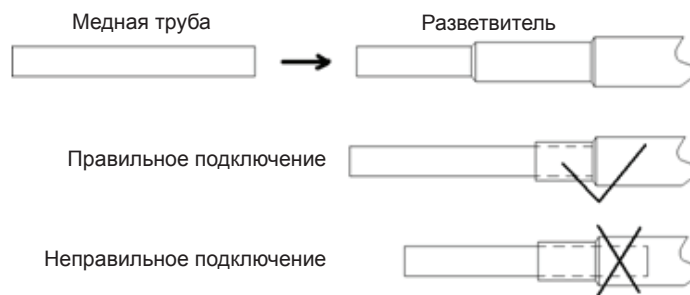
Диаметр отводов Y-образных разветвителей в сечении имеют разные значения. Для подключения труб разных диаметров разветвителя необходимо отрезать отвод в нужном сечении и удалить заусенцы. Вставьте медную трубу на необходимую глубину. Все разветвители Gree поставляются в соответствии с позиционной маркировкой.



Медная труба не должна соединяться с ответвительной трубкой рефнета меньшего диаметра.



Медная труба не должна глубоко вставляться в разветвитель



8.6.9 Пайка медной трубы

8.6.9.1 Для пайки труб используйте твердый припой Вcu93P (GV 6418 при этом сварочный флюс не требуется).

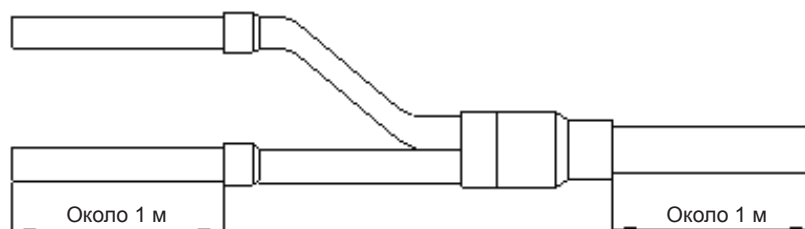
8.6.9.2 Внимание! С целью предотвращения окисления паяных швов, пайку производить с использованием азота.

8.6.9.3 Температура пайки: 820–860 °С (медная трубка становится светло-красной)

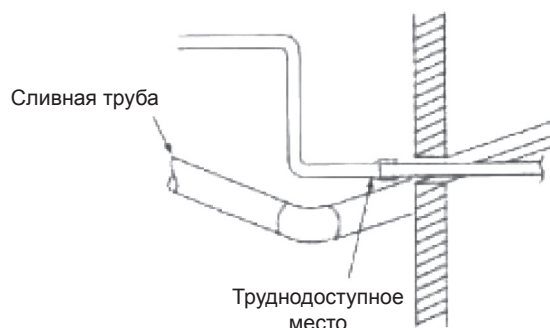
8.6.9.4 Меры предосторожности перед проведением сварочных работ.

а. Пайка должна производиться квалифицированным персоналом с соблюдением требований нормативной документации и правил безопасности при проведении паяно-сварочных работ и мер противопожарной безопасности. .

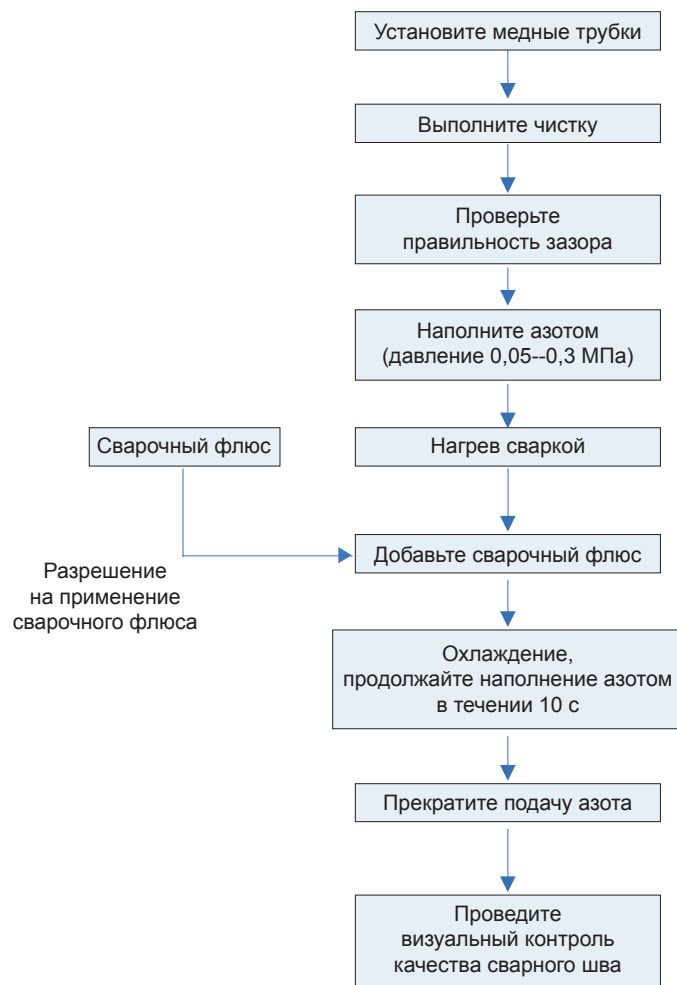
8.6.9.5 Если предполагается что пайка разветвителя должна производиться на высоте, то предварительно припаяйте к отводам разветвителя участки труб длиной 1 м, изолируйте их и затем впаяйте данный разветвитель в трассу.



8.6.9.6 Чтобы избежать положения, в котором выполнять сварку трудно, можно применить предварительно изготовленный узел:



8.6.10 Блок схема паячных работ.



8.6.11 Подготовка участка трубы под пайку.

8.6.11.1 С помощью наждачной бумаги обработайте место пайки.

8.6.11.2 Используя ацетон или спиртовой раствор обработайте место шва, с целью его удаления смазки и масел.

8.6.11.3 Используя струю сжатого воздуха давлением 0,8 МПа (манометрическое давление) очистите внутреннюю поверхность трубы. Эту процедуру следует повторить не менее трех (3) раз до полного удаления загрязнений.

8.6.11.4 Проверьте правильность зазора между трубкой и соединительной муфтой.

Вставьте соединительную муфту в трубку и поверните ее вниз. Если муфта не проворачивается из-за трения — зазор считается правильным.

8.6.11.5 При сварке с припоем поверхность медной трубы подвержена окислению. Чтобы предотвратить образование оксидной пленки, необходимо заполнить трубу азотом.

После установки медных труб и разветвителей трассу следует заполнить азотом.

8.6.11.6 Заполнение азотом медного трубопровода:

В трубу подается сухой азот под давлением от $0,5 \pm 0,1$ кгс/см². Расход азота должен составлять от 4 до 6 л/мин (наличие потока газа можно проверить рукой).

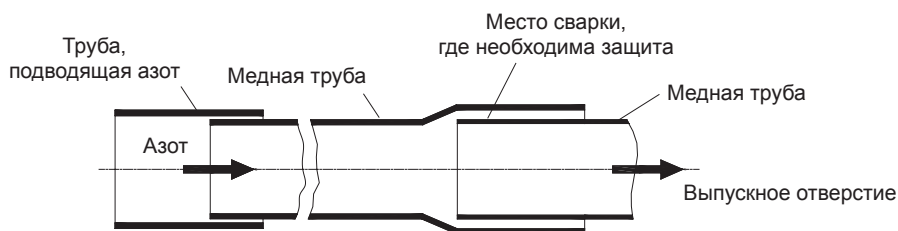
После установки труб, азот следует подавать как во время пайки, так и в течении 10 секунд после нее.

Основные точки заполнения азотом (см. схему ниже)

- По окончании заполнения азотом необходимо перекрыть кран на быстросъемном штуцере, чтобы азот распределился по трубе и вытеснил воздух.

- Убедитесь, что газ заполнил все сварные соединения.

- Для вытеснения воздуха необходимо предусмотреть его выпуск. В противном случае газ будет выходить через щели в месте соединения труб, что затруднит сварку и будет способствовать образованию пор.



8.6.11.7 Процесс пайки

• Пайку производят с применением нагрева пламенем горелки. Соблюдайте технику безопасности.

• Перед нагревом медной трубы убедитесь, что поток азота проходит через нее.

• Сварку красной меди следует выполнять с нейтральным или чуть меньшим пламенем (факел).

• Место соединения медной трубы следует прогревать равномерно. Учитывайте размеры трубы. Трубу следует предварительно прогреть, вставить и начать поворачивать горелку по длине муфты, чтобы она прогрелась равномерно. Как только температура достигнет отметки, необходимой для сварки с припоем (можно определить по светлокрасному цвету поверхности), равномерно заполните зазор вокруг места соединения твердым припоем. Затем начните медленно удалять от трубы сварочную горелку, припой постепенно сформирует гладкий угловой шов.

• Во время нагрева припой не следует перегревать. Время нагрева должно быть недолгим.

• Во время пайки следует контролировать направление пламени. Оно не должно падать на резиновые поверхности, пористые материалы или кабели.

е. Обработка после пайки (охлаждение)

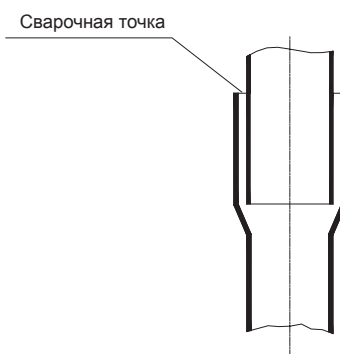
• По окончании пайки следует выполнить отжиг поверхности. Продолжайте подачу азота и прогрейте место соединения до температуры 200–300 °С (цвет трубы изменится).

• Пока сварочный шов не затвердел, сваренные трубы запрещается подвергать физической нагрузке.

• Если для охлаждения труб используется вода, не допускайте попадания ее во внутреннюю часть трубы. Кроме того, не допускайте попадания воды в трубу во время работ.

8.6.11.8 Контроль качества сварки

• Поверхность сварочного шва должна быть гладкой и ровной. Шов не должен быть заметен. Место соединения не должно иметь дефектов, таких как пережог, закупорка, трещины, неровная поверхность сварного шва или прогар. Сварочный шов не должен иметь дефектов, таких как поры, шлаковые включения, неполное заполнение зазора, не пропаянное соединение и наплывы.

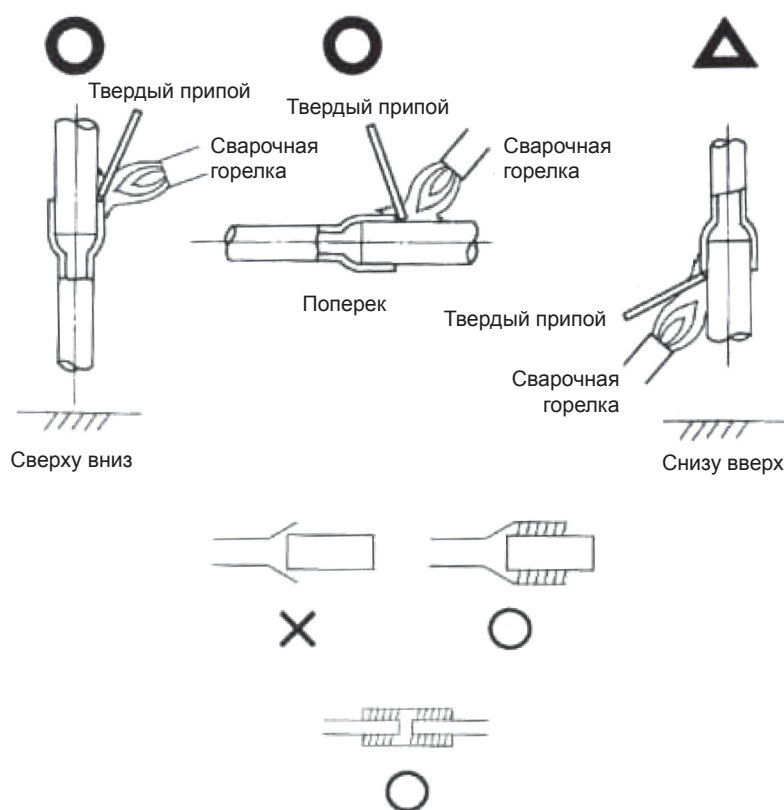


8.6.11.9 Прочее

- Для проведения пайки снизу — конструкцию из трубок следует закрепить на опоре, такой как две лестницы.



8.6.11.10 Пайку следует выполнять сверху вниз или в поперечном направлении. В противном случае припой может упасть.



8.6.11.11 Охлаждение

• Во избежание перегрева для охлаждения сварных частей можно использовать обычную влажную ткань. Содержание влаги в ткани должно быть незначительным, на месте соединения не должны оставаться капли воды. Так как коэффициенты усадки меди и припоя шва различны, слишком быстрое охлаждение может привести к образованию трещин.

- По окончании пайки шов следует проверить на предмет:
 - a. пор или отверстий;
 - b. подтеков припоя.

8.6.11.12 Продувка (чистка) фреонового трубопровода

После пайки необходимо выполнить чистку трубопровода.

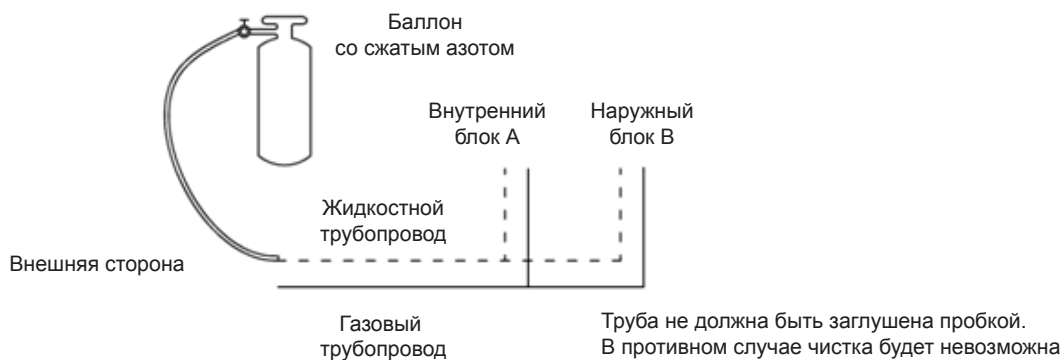
Удалить из трубопровода инородные вещества и загрязнения (пыль, воду и окислы) можно подаваемым под давлением азотом.

8.6.11.13. Основные причины необходимости проведения чистки:

- Устранение окисла, образовавшегося из-за недостаточной азотной защиты во время сварки.
- Устранение инородных веществ и воды, которые могли попасть в трубу во время хранения и транспортировки.
- Проверка соединения на предмет протечек.

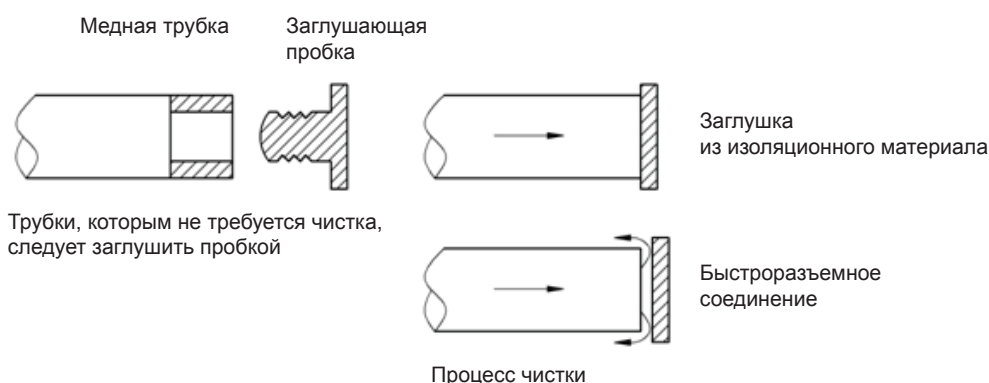
8.6.11.14 Порядок продувки трубопровода (чистки):

а. Установите манометр на баллон с азотом.



б. Соедините сторону высокого давления манометра с жидкостной трубой системы.

с. Отверстия трубопровода, расположенные снаружи по отношению к стороне А внутреннего блока необходимо заглушить с помощью пробок.



д. Откройте клапан баллона с азотом, чтобы поддерживаемое давление стало равно 28 кгс/см².

е. Убедитесь, что поток азота проходит по жидкостной трубе холодильного контура внутреннего блока А.

ф. Чистка

Входной конец трубы необходимо заглушить изоляционным материалом, который следует удерживать рукой. Когда давление в трубе возрастет так, что сопротивляться ему уже тяжело, быстро снимите изоляционный материал с входного конца. Затем его следует снова заглушить. Повторите эту процедуру несколько раз. Направьте трубу на доску с прикрепленным к ней белым листом бумаги. Если на бумаге не осталось видимых загрязнений, трубу можно считать чистой.

г. Перекройте клапан подачи азота.

h. Проведите описанную выше процедуру с трубопроводом внутреннего блока В.

и. После чистки жидкостной трубы, следует выполнить чистку газовой трубы таким же образом.

8.6.12 Испытание на герметичность и поиск утечек.

8.6.12.1 Проверка на герметичность фреонового контура

После проведения пайки необходимо проверить трубопровод на герметичность

Ниже приведен порядок работы по опрессовке системы и поиску утечек.

8.6.12.2 Этапы работы:



8.6.12.3 Нагнетание давления

Создайте давление в газовой и жидкостной трубе путем подачи азота:

Первый этап: Создайте давление 0,3 МПа и поддерживайте его не менее 3 минут.

Второй этап: Создайте давление 1,5 МПа и поддерживайте его не менее 3 минут.

Этапы 1 и 2 используются для проверки серьезных утечек. При выявлении подобных утечек устраните их.

Третий этап: Создайте давление 2,5 МПа (примерно на 24 часа) для проверки герметичности на предмет наличия незначительных утечек.

Хотя давление и будет увеличено до 2,5 МПа, это не гарантирует выявление небольших утечек при коротком времени проверки. Для обнаружения таких утечек необходимо зафиксировать это давление на 24 часа.

Примечание: Во время проверки на герметичность после заполнения системы азотом, не снимайте манометр, поскольку действия с монтажом/демонтажом манометра повлекут изменение давления в системе.

8.6.12.4 Проверка падения давления

При одной и той же температуре (при изменении температуры на 1 °С давление изменится примерно на 0,01 МПа) давление в системе за 24 часа должно измениться не более чем на 0,02 МПа.

Например, если при заправке азотом при температуре 30 °С давление было 2,5 МПа, то через 24 часа при температуре 25 °С, давление азота должно быть не менее 2,43 МПа, если давление ниже 2,43 МПа — система не пригодна к эксплуатации.

В этом случае необходимо найти и устранить утечку. Проверку следует повторять до тех пор, пока перепад давления не будет соответствовать указанному диапазону (0,02 МПа).

8.6.12.5 Порядок поиска утечки

(Проверка 1) В случае обнаружения перепада давления необходимо определить место утечки следующими способами:

- a. На слух — прислушайтесь с целью определить звуки, характерные для утечки;
- b. Вручную — проверьте рукой места соединений.

(Проверка 2) Если вышеуказанными способами утечка не была обнаружена, необходимо выпустить азот из системы и подать хладагент с макс. давлением 0,5 МПа (5 Бар).

- a. Мыло и вода — обработайте места соединений мыльным раствором — мыльные пузыри укажут на место утечки.
- b. Течеискатель (галоидный течеискатель) для определения источника утечки.

Используя эти способы, проверьте все возможные места утечки.

Если место утечки определить не удалось, следует разделить трубопровод хладагента на несколько участков и проверить каждый участок отдельно.

8.6.12.6 Испытание на герметичность и поиск утечек в системе (при подключенных внутренних и наружном блоках)

После опрессовки системы фреоновых трубопроводов и последующем подключении блоков и после новых сварных соединений (после окончательного монтажа трубопровода хладагента) необходимо проверить его на предмет перепадов давления и утечек в местах резьбовых и новых сварных соединений. Подобная проверка обязательна после подключения трубопровода хладагента к внутреннему и наружному блокам.

8.6.12.7 Порядок проверки

- Заполните систему азотом. Уровень давления в системе должен составлять 2,5 МПа (25 Бар) и сохранятся без изменения 24 ч (Заполнение системы азотом следует выполнять одновременно через газовую и жидкостную магистрали. Для определения уровня давления в системе используйте манометр. Во время испытания на герметичность запрещается демонтировать манометр. Демонтаж манометра приведет к изменению давления в системе).

- Через 24 часа проверьте уровень давления в системе на предмет перепада (критерии пригодности системы к эксплуатации см. в пункте 5.5.2).

- При обнаружении перепада давления, проверьте на предмет утечек резьбовые и новые сварные соединения наружного и внутреннего блоков. Устраните источник утечки. Испытание на герметичность следует повторять до соблюдения критериев пригодности к эксплуатации.

8.6.12.8 Внимание

a. Диапазон манометра для системы с фреоном R410A должен быть более чем 4.5 МПа.

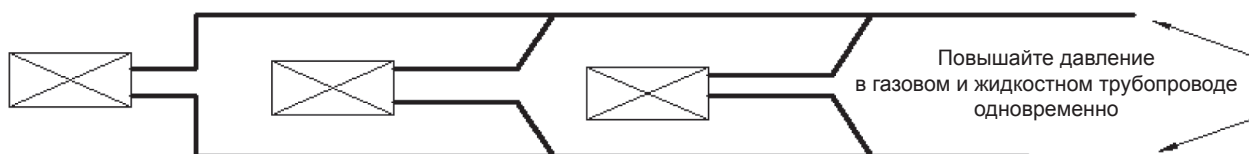
b. Фиксируйте давление, температуру окружающей среды и время проверки.

c. Изменение давления: когда температура изменяется на 1 °С, давление изменится на 0.01 МПа.

d. Давление в герметичной системе должно оставаться неизменным.

e. Если необходима консервация системы на длительное время, давление следует понизить до 0.5 МПа или ниже. Долговременное высокое давление может привести к утечке в месте пайки, которое нарушит герметичность системы.

f. До завершения проверки на герметичность фреонового трубопровода, не теплоизолируйте сварные соединения или места контакта с кронштейнами крепления. Давление в жидкостной и газовой магистралях следует повышать одновременно. Запрещается повышать давление только в одном из трубопроводов.



Примечание: До завершения проверки на герметичность фреонового трубопровода, не теплоизолируйте сварные соединения.

8.6.13 Теплоизоляция фреонового трубопровода

8.6.13.1 После испытания трубопровода на герметичность устанавливают теплоизоляцию:

- Проверьте, соответствует ли толщина теплоизоляции требуемым параметрам. В противном случае конденсационная вода будет скапливаться на внутренней поверхности теплоизоляции, что в дальнейшем приведет к ее протеканию. Требования толщине изоляции приведены ниже:

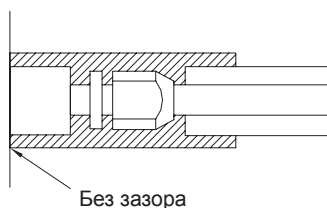
Фреоновая труба (мм) Наружный диаметр × толщина	Толщина теплоизоляционного слоя (мм)
Ø6,35×0,5	≥10
Ø6,35×0,71	≥10
Ø12,7×1	≥15
Ø15,9×1	≥15
Ø19,05×1	≥15
Ø22,2×1,5	≥20
Ø25,4×1,5	≥20
Ø28,6×1,5	≥20
Ø34,9×1,5	≥20

8.6.13.2 Торцы отрезков теплоизоляционных труб должны быть между собой склеены.

8.6.13.3 Материал теплоизоляции должен выдерживать температуру трубы. Для блоков теплового насоса теплоизоляция жидкостной трубы должна выдерживать температуры не ниже 70 °С, газовой трубы — не ниже 120 °С. Для блоков, работающих только в режиме охлаждения теплоизоляция должна выдерживать температуру не ниже 70 °С как для жидкостной, так и для газовой трубы.

Например: теплостойкость вспененного ПВХ более 120 °С.

8.6.13.4 Гайка соединяющая блок с фреоновым трубопроводом должна быть обернута теплоизоляционным материалом и не должна иметь зазора с поверхностью стены (см. рис. ниже).



- Каждый виток клейкой ленты должен наполовину накладываться на предыдущий виток. Ленту следует накладывать достаточно плотно, но так, чтобы не уменьшалась толщина теплоизоляционного материала.

- После завершения теплоизоляционных работ, герметизируйте отверстия в стене.

8.6.14 Вакуумирование системы

8.6.14.1 Вакуумирование системы необходимо для удаления воздуха и азота из трубопровода.

• Вакуумирование позволяет устранить влагу из системы.

При атмосферном давлении температура кипения воды составляет 100 °С. В условиях вакуума температура кипения воды значительно ниже. Когда температура кипения опустится ниже температуры окружающей среды, влага в трубопроводе начнет испаряться. Если вакуумное давление составляет 0 кгс/см² абсолютного давления, влага в системе испарится полностью.

8.6.14.2 Выбор насоса для вакуумирования

Для проведения вакуумирования необходимо правильно выбрать тип вакуумного насоса. При недостаточном объеме вакуумного насоса возрастает время вакуумной откачки, кроме того, достигнуть необходимого вакуумного давления будет невозможно. С помощью правильно выбранного насоса можно достигнуть вакуумного давления, равного 0 кгс/см² (манометрическое давление -1 кгс/см²) после откачки.

При выборе насоса необходимо учитывать следующие характеристики:

- Насос позволяет достигнуть нужного давления в системе (например, манометрического давления, равного $-0,1$ МПа).
- Объем откачиваемого воздуха должен быть выше 40 л/мин.

Рекомендуются следующие вакуумные насосы:

Модель	Максимальный объем откачиваемого воздуха	Применение	
		Откачивание воздуха	Вакуумная сушка
С масляной смазкой	100 л/мин	Доступно	Доступно
Без масляной смазки	50 л/мин	Доступно	Доступно

Сравнительная таблица различных единиц давлений

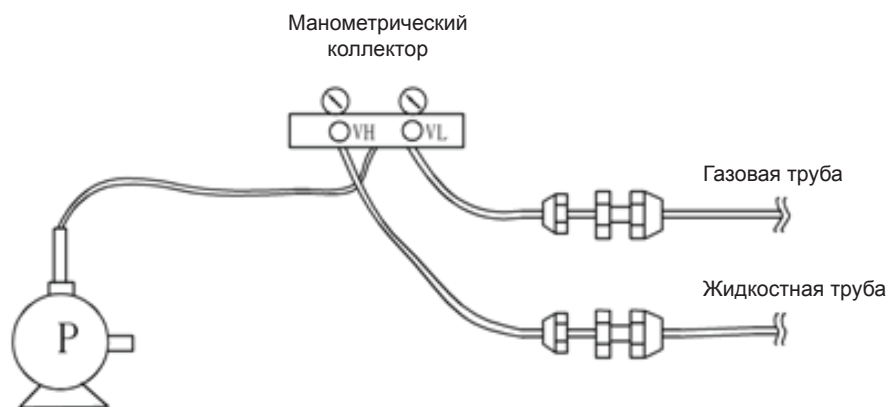
	Единица	Нормальное атмосферное давление	Значение вакуума
Относительное давление	кг/см ²	0	-1,033
Абсолютное давление	кг/см ²	1,033	0
мм.рт.ст.	мм.рт.ст.	0	-755

8.6.14.3 Порядок вакуумирования

а. По окончании испытания на герметичность азот следует удалить из системы.

Подключите шланги манометрического коллектора к сервисным портам жидкостного и газового вентиля блока и к вакуумному насосу.

Вакуумируются одновременно газовая и жидкостная труба.



Поверните ручки Lo и Hi на вакуумном насосе.

б. После того как уровень вакуума достигнет значения $-0,1$ МПа (избыточное давление 1 кгс/см²), вакуумируйте систему еще в течение 0,5–1,0 часа, затем переведите ручки канала высокого давления Vh и канала низкого давления Vl в выключенное положение для и остановите вакуумный насос.

с. Подключите шланг, соединенный с вакуумным насосом, к резервуару с фреоном. Удалите из шланга воздух. Заправьте трубопроводную систему фреоном, переведя ручку Vl в положение включено. Когда давление достигнет 0,0 кгс/см², переведите ручку канала низкого давления Vl в выключенное положение.

д. Подключите шланг, соединенный с резервуаром фреона, к вакуумному насосу, включите вакуумный насос, переведите ручку высокого давления Vh во включенное положение, провакуумирование канал высокого давления в течение 30 минут, переведите ручку низкого давления Vl во включенное положение, произведите вакуумирование

канала низкого давления до тех пор, пока вакуумное давление не составит $-0,1$ МПа (-1 кгс/см²).

Вакуумируйте систему до давления не ниже $-0,1$ МПа. Затем выключите вакуумный насос, через час проверьте давление в системе. Если вакуумное давление изменилось, это означает наличие источника утечки. Отыщите источник утечки и устраните его.

е. После вакуумирования приступайте к дозаправке системы хладагентом.

8.6.15 Заправка системы хладагентом

8.6.15.1 Методика расчета массы хладагента

Масса заправляемого хладагента должна соответствовать значению, указанному в инженерно-технической документации.

Метод расчета массы заправляемого хладагента (зависит от диаметра жидкостного трубопровода)

Масса хладагента, которую необходимо дозаправить в систему, равна общей длине жидкостного трубопровода, умноженной на массу хладагента на метр жидкостного трубопровода.

Масса хладагента на метр жидкостного трубопровода (кг/м)					
Ø22,2	Ø19,05	Ø15,9	Ø12,7	Ø9,52	Ø6,35
0,35	0,25	0,17	0,11	0,054	0,022

Примечание:

а. Количество хладагента, заправленного в наружный блок, рассчитано на длину трубопровода 15 м. Если длина трубопровода меньше или равна 15 м, дополнительной массы хладагента не требуется. Если длина трубопровода больше 15 м, требуется дополнительная масса хладагента. В таблице, приведенной выше, указана необходимая масса хладагента на каждый дополнительный метр трубопровода.

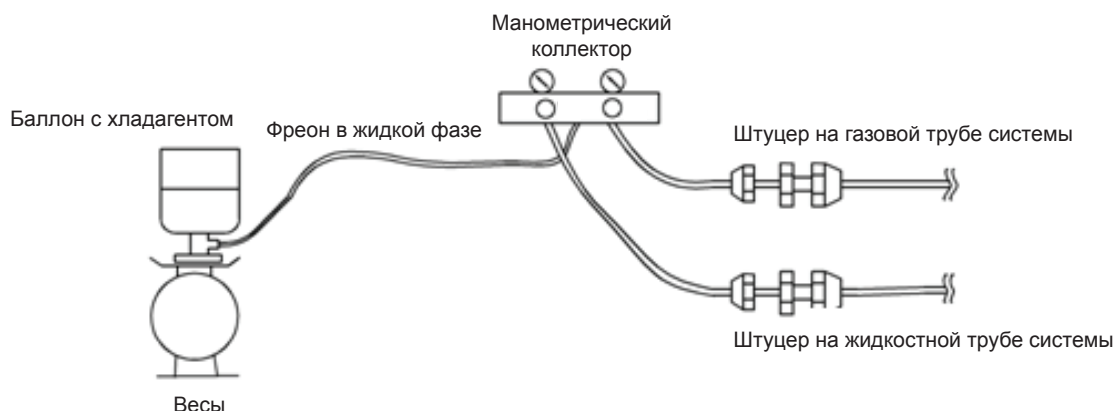
б. Для измерения массы подаваемого хладагента необходимо использовать электронные весы.

в. Толщина стенки фреоновой трубы составляет от 0,5 до 1,0 мм, допустимое рабочее давление не должно превышать 3,0 МПа.

г. Чем больше длина трубопровода, тем меньше будут холодопроизводительность и теплопроизводительность.

8.6.15.2 Порядок заправки системы хладагентом

а. Шланг баллона с хладагентом следует соединить с манометрическим коллектором. Чтобы выпустить воздух из шлангов необходимо кратковременно открыть вентиль VН. После этого, сторону высокого давления манометрического коллектора следует подключить к штуцеру на жидкостной трубе наружного блока.



в. Откройте клапан манометра VH, заполните жидкостной трубопровод необходимой массой хладагента в жидком состоянии.

Если заправку фреона невозможно произвести при работающем кондиционере, переведите систему в режим охлаждения на полную нагрузку. Откройте вентиль VH и удалите воздух из шланга. После этого, сторону высокого давления манометрического коллектора следует подключить к штуцеру на жидкостной трубе наружного блока. Откройте вентиль VL и заполните фреон в газообразном состоянии в газовый трубопровод до необходимого значения.

с. Массу дозаправляемого в систему хладагента можно определить с помощью электронных весов. Когда будет достигнута необходимая масса, быстро перекройте клапан на манометрическом коллекторе и клапан баллона с хладагентом.

d. Массу заправленного хладагента необходимо записать в виде следующей таблицы.

Номер блока	Масса заправляемого хладагента, (кг)
Блок 1	
Блок 2	
.....	
Блок n	

8.7 Монтаж дренажной системы

8.7.1 Требования к материалам для дренажной системы.

В качестве трубы для отвода конденсата можно использовать водопроводную трубу из НПВХ, ее установка выполняется с помощью специального клея. Можно использовать трубки из PP-R (статический сополимер пропилен), PP-C (пропилен сополимер) и трубы из горячеоцинкованной стали. Запрещается использовать алюмопластиковые трубы.

8.7.2 Указания по технологии монтажа дренажных труб

8.7.2.1 Порядок установки



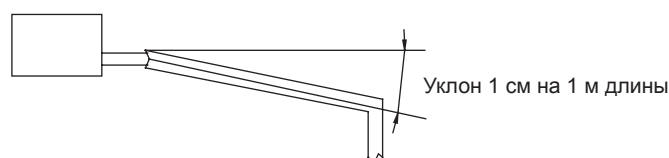
8.7.2. Перед монтажом определите направление и высоту подъема дренажной трубы. Обеспечьте плавность и равномерность подъема, избегая пересечения с другими трубопроводами. Фиксаторы должны регулироваться по высоте и учитывать толщину теплоизоляции.

8.7.2.3 Расстояние между опорами крепления дренажной трубы:

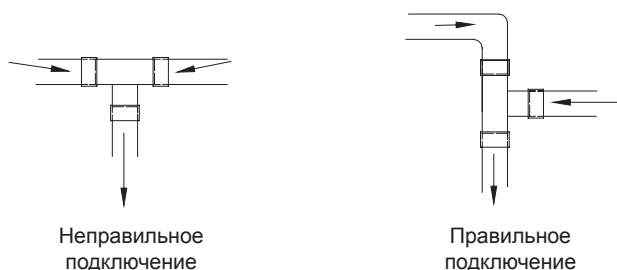
Наружный диаметр дренажной трубы, мм	$\varnothing \leq 25$	$32 > \varnothing \geq 25$	$\varnothing \geq 32$
Расстояние между опорами крепления горизонтальных труб, мм	800	1000	1500
Расстояние между опорами крепления вертикальных труб, мм	1500		2000

- Каждая вертикальная труба должна иметь как минимум две опоры.

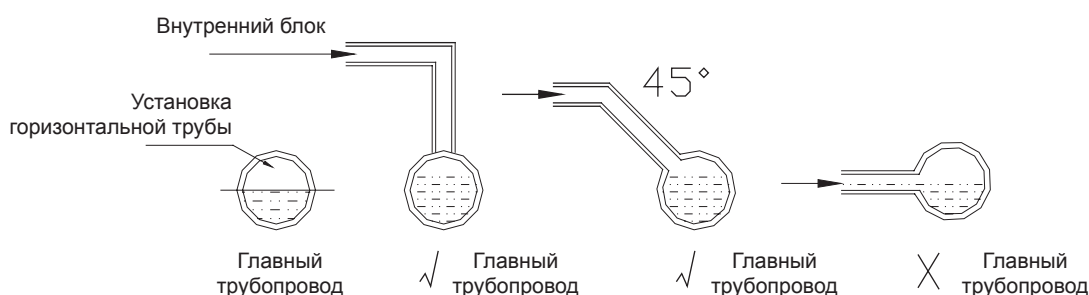
8.7.2.4 Наклон дренажных труб блоков должен быть более 1%, а центральной общей трубы — не меньше 0,3%. Дренажные трубы не должны провисать.



8.7.2.5 При монтаже двух дренажных труб в один стояк, выполнять это необходимо так как изображено ниже.



8.7.2.6 Подключение дренажной трубы к общей горизонтальной трубе лучше выполнять сверху. В трубопроводе, где конденсатная трубка и главный трубопровод расположены в одной горизонтальной плоскости (без наклона по отношению друг к другу), возможно возникновение обратного потока.



8.7.2.7 Не крепите дренажную и фреоновую трубу совместно.

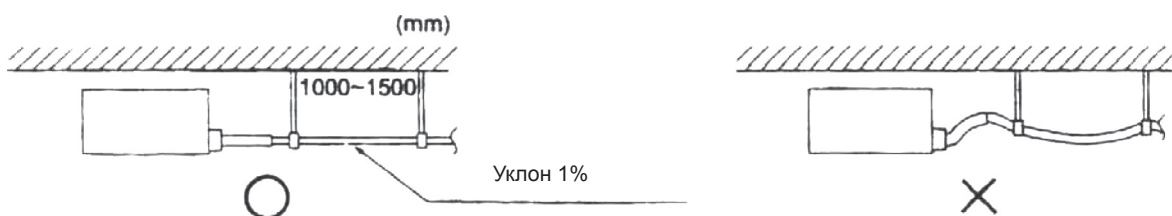
8.7.2.8 Для обеспечения нормального течения конденсата в верхней точке дренажной трубы следует сделать отверстие.

После завершения соединений трубы проведите испытание водой и заполнение дренажной трассы. Проверяется как бесперебойность отвода дренажа, так и отсутствие утечек.

8.7.2.9 При проходе дренажной трассы через стены и прочие препятствия необходима установка стальной закладной втулки. Втулка должна на 20 мм выступать над поверхностью стены и не изменять наклон трубы. Зазор между втулкой и трубой должен быть заделан мягким негорючим материалом. Втулка не должна служить опорой трубы. Соединение отрезков труб должно находиться вне закладной втулки.

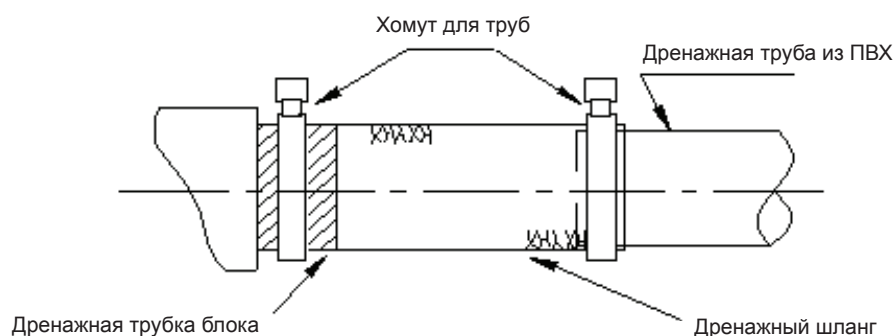
8.7.2.10 Стыки теплоизолирующих элементов должны склеиваться специальным клеем и обматываться теплоизоляционной лентой шириной не менее 5 см во избежание образования конденсата.

8.7.2.11 При установке дренажной трубки от внутреннего блока убедитесь, что ее наклон составляет не менее 1%.

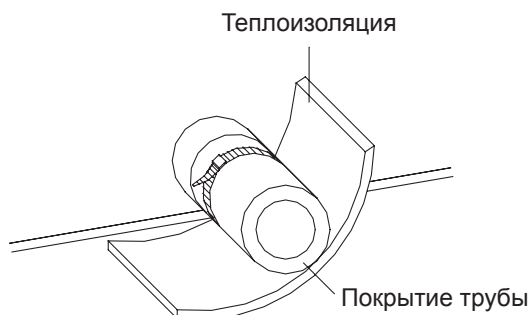


8.7.2.12 При подключении дренажной трубки к внутреннему блоку, зафиксируйте ее с помощью хомута (входит в комплект поставки). Для крепления трубы запрещается использовать клей, в целях обеспечения простоты ремонта.

8.7.2.13 Место соединения дренажного шланга от блока к дренажной системы должно быть закреплено хомутами и теплоизолировано.

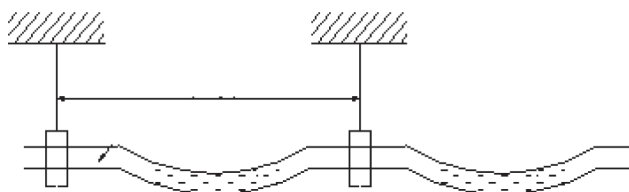


8.7.2.14 Дренажный шланг должен быть теплоизолирован.



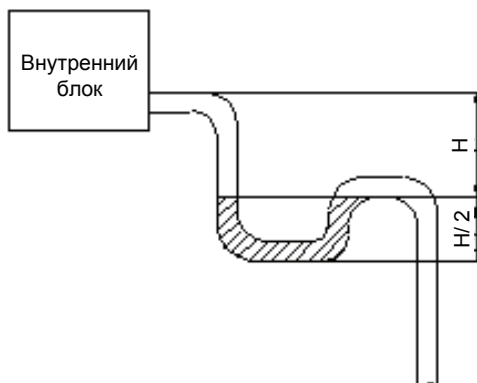
8.7.2.15 Длинные дренажные трубы могут крепиться на шпильках с соблюдением уклона от 1/100 (ПВХ трубы не должны быть изогнутыми).

8.7.2.16 Расстояние между опорами горизонтальных труб 0,8–1,0 м. При слишком больших расстояниях будут прогибы и станут образовываться воздушные пробки. В этом случае насос будет лишь сжимать воздух, какой бы мощный он ни был, а вода течь не будет, что приведет к переполнению и протечкам на потолке.



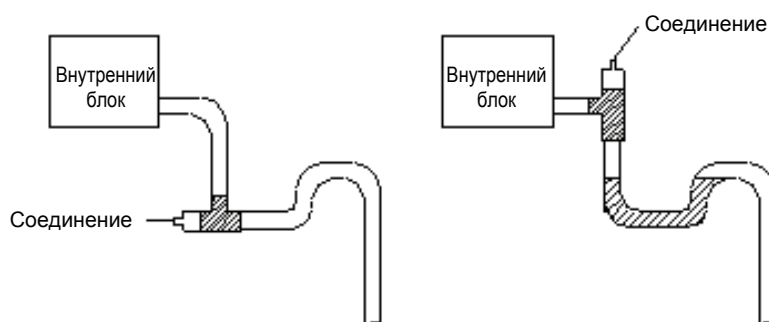
8.7.2.17 Если, из за конструктивных особенностей оборудования, в дренажной системе может возникнуть отрицательное давление, то на дренажной трубе каждого внутреннего блока следует сделать сифон.

- Установите сифон так, как показано ниже.
- Для каждого внутреннего блока следует предусмотреть один сифон.
- Сифон должен обеспечивать его легкую промывку.

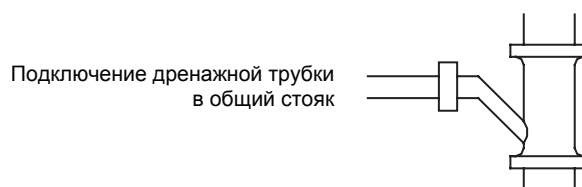


8.7.2.18 Соединение дренажного патрубка с вертикальной или горизонтальной трубой главного дренажного трубопровода.

8.7.2.19 Запрещается соединять горизонтальную трубу с вертикальной трубой на одной высоте. Ниже приведены возможные способы соединения.



№1: 3-ходовое соединение дренажной трубки

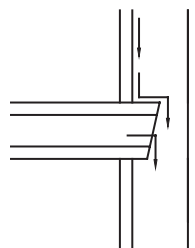


№2: Дренажное колено



№3: Горизонтальная труба

Соединение горизонтальной трубы



8.7.2.20 Дренажная систем неотъемлемая часть системы кондиционирования. Во время охлаждения на поверхности испарителя образуется конденсат, который необходимо отводить из блока. Кроме того, наличие воды является косвенным свидетельством работоспособности кондиционера.

8.7.2.21 Все дренажные трубы должны быть проложены на расстоянии не менее 500 мм от электрических частей блоков.

8.7.3 Проверка работы дренажной системы

Испытание дренажа системы состоит из гидравлического испытания и испытания на стекание жидкости. Гидравлическое испытание — проверка трубопровода на наличие протечек. Испытание на стекание жидкости заключается в проверке правильности отвода конденсата и отсутствия скоплений воды (кроме трубопроводов с водяными затворами).

Сразу после установки дренажного трубопровода проведите гидравлическое испытание. Заглушите выпускное отверстие дренажной трубы с помощью клейкой ленты или пробки. Заполните дренажный трубопровод водой со стороны внутреннего блока. Заполните все дренажные трубопроводы. Через 24 часа проверьте места соединений и швы трубопровода на предмет утечек. Устраните их, если таковые имеются. Если утечки не обнаружены, выполните испытание на стекание жидкости.

Снимите с дренажной трубы клейкую ленту или пробку. Проверьте поддон для воды и дренажный трубопровод внутреннего блока на предмет скопления воды. При наличии воды установите необходимый для слива уклон, повторите испытание и перейдите к теплоизоляции соединений труб.

8.7.4 Рекомендации по теплоизоляции дренажного трубопровода

- Теплоизоляционные материалы

В качестве теплоизоляционного материала рекомендуется использовать теплоизоляционный материал с уровнем огнестойкости В1.

Теплопроводность материала не должна превышать 0,035 Вт/(м К) при 0°C.

- Толщина теплоизоляционного слоя должна быть не менее 10 мм

- Для соединения теплоизоляционных материалов используйте специальный клей, затем, во избежание образования конденсата изолируйте эти соединения с помощью ленты шириной не менее 5 см.

- Не рекомендуется выполнять теплоизоляцию внешнего отрезка конденсатной трубы.

8.8 Электромонтаж

8.8.1 Меры предосторожности при электромонтаже

- Электромонтаж системы должен производиться в соответствии с настоящей инструкцией а также нормативной документацией.

- Используйте номинальные напряжения и специальные схемы для кондиционеров.

- Не дергайте силовые электрические кабели.

- Все работы по установке электрооборудования должны выполняться специальным техническим персоналом в соответствии с местным законодательством, правилами и данным руководством.

- Диаметр силового кабеля должен быть достаточно большим. Поврежденные кабели должны быть заменены однотипными кабелями.

Заземление должно быть надежным. Провод заземления следует подключить к специальному заземляющему устройству конструкции. Заземление должно выполняться квалифицированными электриками. Для обеспечения защиты от короткого замыкания и перегрузки автоматический выключатель должен иметь режимы магнитного и температурного срабатывания.

- Требования к заземлению

- Кондиционер должен быть надежно заземлен. В противном случае возможно поражение электрическим током или возгорание.

- Желто-зеленый провод внутри кондиционера используется для заземления. Не использовать его для других целей и не отрезать его. Не закреплять его с помощью саморезов. В противном случае все это может привести к поражению электрическим током.

- Сопротивление заземления должно соответствовать национальному стандарту.

- Надежный контакт заземления должен находиться в источнике питания. Запрещается подключать провод заземления к газопроводу, водопроводу, канализации.

8.8.2 Характеристики силового кабеля и автоматического выключателя

Модель	Параметры электрического тока	Нагрузочная способность автоматического выключателя (А)	Мин. площадь сечения провода заземления (мм ²)	Мин. площадь сечения силового кабеля (мм ²)
TMV(L)-Pd100W/NaB-K	220-240 В, 50 Гц	32	4,00	4,0
TMV(L)-Pd120W/NaB-K	220-240 В, 50 Гц	32	4,0	4,0
TMV(L)-Pd140W/NaB-K	220-240 В, 50 Гц	40	6,0	6,0
TMV(L)-Pd160W/NaB-K	220-240 В, 50 Гц	40	6,0	6,0
TMV(L)-Pd140W/NaB-M	220-240 В, 50 Гц	16	1,5	1,5
TMV(L)-Pd160W/NaB-M	220-240 В, 50 Гц	16	1,5	1,5

Примечание:

1. Характеристики автоматического выключателя и силового кабеля, перечисленные в вышеуказанной таблице, определяются, исходя из максимальной мощности (максимальной силы тока) блока.

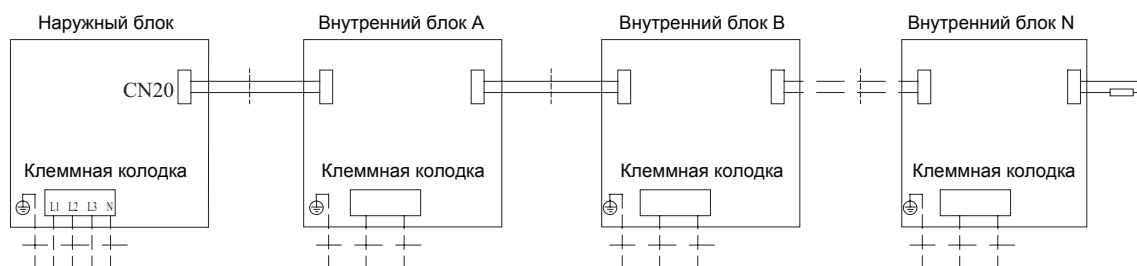
2. Характеристики силового кабеля в вышеуказанной таблице применяются к защищенному многожильному кабелю (как например, YJV медный кабель с изоляцией из сшитого полиэтилена и ПВХ оболочкой силового кабеля) используемому при 40 °С и выдерживающего 90 °С. Если условия эксплуатации другие, кабель может быть заменен на другой, соответствующий местным нормам и правилам.

3. Характеристики автоматических выключателей, в приведенной выше таблице, применяются к автоматам с рабочей температурой 40 °С. Если условия эксплуатации отличаются от этих, можно использовать другие автоматы, соответствующие национальным стандартам.

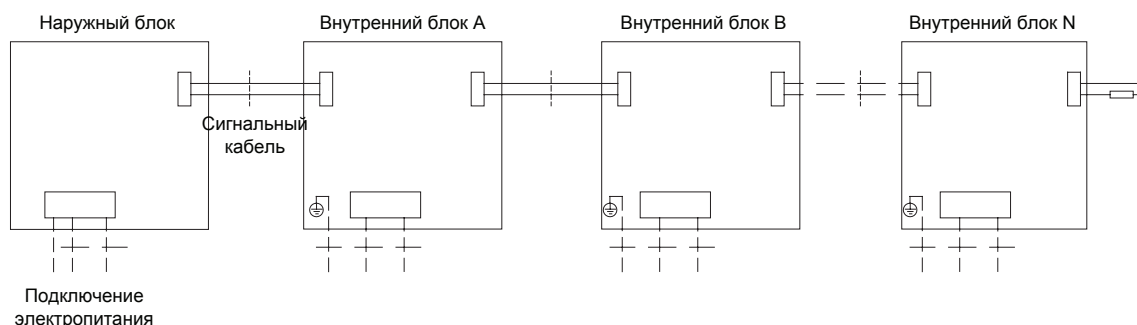
8.8.3 Схема подключения силового кабеля и коммуникационных линий

8.8.3.1 Наружный блок и группа внутренних блоков должны подключаться к разным источникам электропитания. Соответственно для наружного блока и группы внутренних блоков устанавливается свой автоматический выключатель.

Схема подключения установки с 3-х фазным источником питания наружного блока



8.8.3.2 Схема подключения установки с одно фазным источником питания наружного блока



8.8.8.3 Для межблочного соединения применяется 2-х жильная витая пара.

Если сигнальный кабель прокладывается совместно с кабелем электропитания, то сигнальный кабель должен быть экранированным.

8.8.4 Линии связи и управления

8.8.4.1 Мультизональная DC система Gree снабжена тремя линиями связи, такими как: функциональная линия связи, адресная линия связи и линия связи производительности.

- Функциональная линия связи регулирует настройки управления, режимы работы и функции блока;
- Адресная линия связи регулирует настройки согласования отношений между внутренним блоком и проводным контроллером;
- Линия связи производительности регулирует настройки требуемой производительности внутреннего блока.

Внимание!!! Настройка положения DIP-переключателей должна производиться при отключенном электропитании.

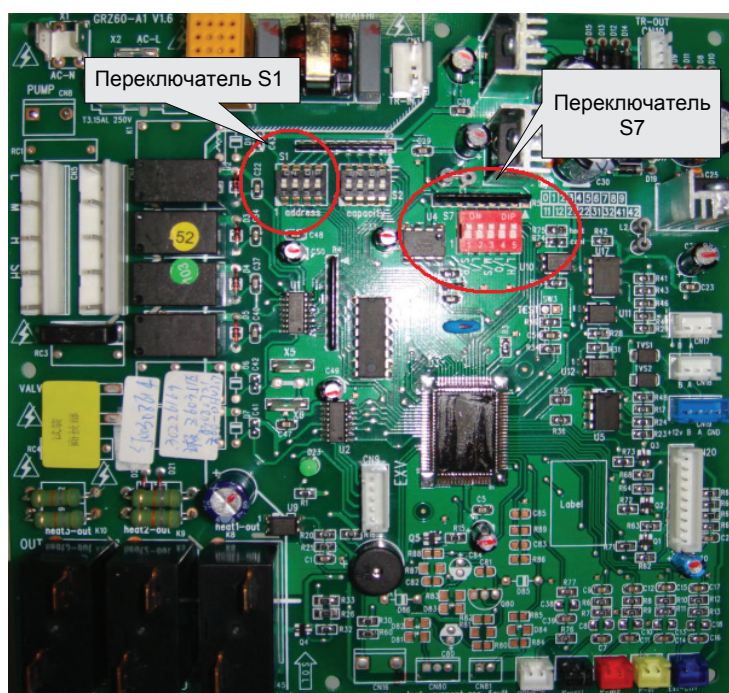
8.8.4.2 Настройка функциональной линии связи

- Настройка функциональной линии связи производится путем выставления положения штекеров на DIP-переключателях
- Функциональные DIP-переключатели могут быть на 3-х штекерные, 4-х или 5-штекерные.
- 4-штекерный или 5-ти штекерный применяются в блоках канального типа (включая, как многоблочную систему, так и систему 1 наружный блок — 1 канальный блок)

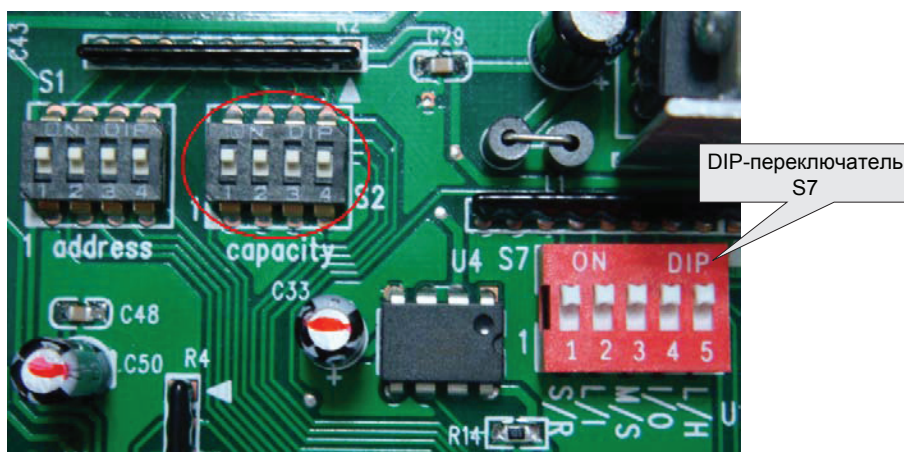
- Положения штырьков DIP -переключателей должны быть установлены правильно, не устанавливайте штырьки Дип-переключателей в среднее положение. Установка штырька в положение «ON» обозначается как «0», а установка штырька в противоположном направлении обозначается как «1».

8.8.4.3 На главной плате управления внутреннего блока расположены функциональный DIP-переключатель S7, DIP-переключатель адресного кода S1 (address) и DIP-переключатель производительности («capacity») S2 (см. рисунок ниже).

8.8.4.4 DIP-переключатель S7 используется в случае необходимости изменения функциональных настроек.



8.8.4.5 Описание DIP-переключателя S7



8.8.4.5.1 Описание функций при определенном положении штекера 5-ти штекерного DIP-переключателя S7

Номер штекера DIP-переключателя S7	Функция	Положение штекеров DIP-переключателя S7	
		0 (ON)	1(OFF)
1(S/R)	Режим памяти	ОЖИДАНИЕ (S-Standby)	РЕСТАРТ (R-Restore)
2(L/I)*	Пульт управления	Проводной пульт(L)	Инфракрасный пульт (I)
3(M/S)	Настройка главного/зависимого внутреннего блока	Главный внутренний блок (M)	Зависимый внутренний блок (S)
4(I/O)	Настройка точки сбора информации об окружающей температуре	Датчик температуры на входе внутреннего блока (I)	Выносной датчик температуры (O)
5(L/H)	Настройка высокого/низкого напора вентилятора	Низкий напор (L)	Высокий напор (H)

*Положение DIP-переключателя 2 в положении L, функции линии связи для «выбора режима памяти (рестарт)» и «выбор главного/зависимого внутреннего блока» не доступны. Положение DIP-переключателя в положении «I», эти функции линии связи доступны.

Штекер 1 (S/R):

Настройка функции режима памяти включает в себя режим ОЖИДАНИЕ и режим РЕСТАРТ.

Режим ОЖИДАНИЯ позволяет вернуться к ранее сохраненным настройкам, но при возобновлении подачи питания блок автоматически не запустится.

По умолчанию DIP-переключатель установлен в положении ON (ОЖИДАНИЕ).

Например, если перед отключением электропитания внутреннего блоке была установлена высокая скорость вращения вентилятора и температура 24 °С, то после подачи электропитания параметры останутся такими же.

Режим РЕСТАРТ позволяет вернуться не только к ранее сохраненным настройкам, но и автоматически запустить блок после возобновления подачи электропитания. Но если блок до отключения электропитания находился в состоянии СТОП, то после подачи питания он в этом состоянии и останется.

Штекер 2(L/I):

Настройка режима управления включает в себя переключение на проводной или инфракрасный пульт управления. Режим проводного пульта позволяет управлять внутренним блоком с помощью проводного пульта управления. Этот параметр является заводской настройкой (DIP-переключатель в положении ON).

Если выбран режим проводного пульта управления, функции линии связи S7 «выбор режима памяти» и «выбор главного или зависимого внутреннего блока» не доступны. Эти два параметра могут быть настроены непосредственно с проводного пульта управления. Режим удаленного пульта управления позволяет управлять внутренним блоком с помощью инфракрасного пульта управления. Когда выбран режим инфракрасного пульта управления, функции линии связи настраиваются на S7.

Штекер 3 (M/S):

Настройка внутреннего блока как главного или зависимого.

Заводскими настройками для всех внутренних блоков установлен режим как «Главный» (DIP-переключатель в положении ON).

Когда все внутренние блоки установлены в режиме «Зависимый», наружный блок будет работать согласно режиму работы первого запущенного внутреннего блока. Если внутренний блок, находящейся в режиме Зависимый, и запущенный позже будет конфликтовать с режимом работы запущенного ранее внутреннего блока, система выведет на дисплей ошибку конфликта, показывающую, что внутренний блок, запущенный позже, не может работать в выбранном режиме. В этом случае режим определяет режим работы внутреннего блока, запущенного первым.

Когда только один внутренний блок выбран главным, не важно, был ли он запущен первым или нет, зависимый блок будет находиться в режиме ошибки конфликта до тех пор, пока его режим работы будет находиться в конфликте с режимом работы главного внутреннего блока (исключение составляет тот случай, когда главный внутренний блок остановлен). В этом случае, блок будет работать согласно режиму главного блока, выбранного по приоритету.

Когда несколько внутренних блоков находятся в режиме «Главный», режим работы главного внутреннего блока с наименьшим адресным кодом будет приоритетным по отношению других главных блоков. Когда главный внутренний блок с наименьшим адресным кодом переводится из состояния стоп в рабочее состояние, режимы остальных главных или зависимых внутренних блоков должны соответствовать его режиму работы, в противном случае система выдаст ошибку конфликта режимов. Таким образом, когда несколько внутренних блоков являются главными, адресный код должен быть выбран от наименьшего к наибольшему согласно уровню важности.

Штекер 4 (I/O):

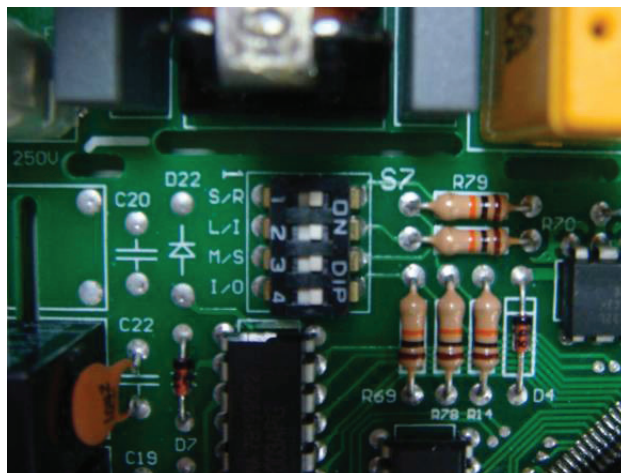
Настройка точки сбора информации об температуре окружающего воздуха. Эта настройка используется, в случае, если температура окружающего охлажденного воздуха значительно отличается от температуры воздуха, поступающего во внутренний блок.

Этот параметр доступен, когда подключен выносной датчик температуры окружающего воздуха, включая настройку точки сбора информации о температуре подаваемого воздуха и настройки точки сбора информации о температуре поступающего воздуха. По умолчанию установлены настройки по датчику температуры воздуха во внутреннем блоке (DIP-переключатель в положении ON).

Штекер 5 (L/H):

Выбор высокого/низкого напора вентилятора. Этот параметр включает в себя выбор высокого напора вентилятора и низкого напора вентилятора, регулируется согласно проектным требованиям. Заводской настройкой является выбор низкого напора вентилятора (DIP-переключатель в положении ON).

8.8.4.5.2 DIP-переключатель может быть также 4-х штекерный (см. рисунок ниже).



8.8.5 Установка адресного кода блока.

8.8.5.1 Для идентификации внутреннего блока для каждого внутреннего блока должен быть установлен адрес линии связи. Адрес блока задается адресным кодом. Для всех блоков адресный код выставляется на 4-х штекерном DIP-переключателе S1 или S4, который расположен на основной плате внутреннего блока. Под DIP-переключателем имеется надпись «address».

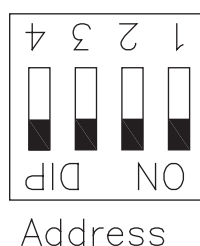
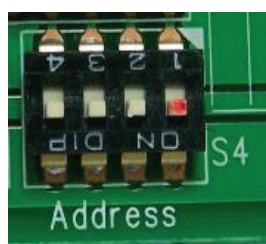
Наибольший адрес — 16, наименьший — 1.



8.8.5.2 Если используется проводной пульт управления, произведите настройку адресного кода проводного пульта идентично адресному коду соответствующего внутреннего блока (DIP-переключатель адресного кода проводного пульта расположен на его задней панели).

8.8.5.3 По умолчанию настройка DIP-переключателя адресного кода установлена в положение 0000 и имеет адрес 1 (смотри ниже на рисунке дип-переключателя)

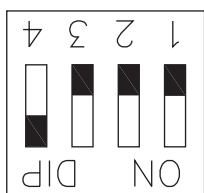
Заводские настройки приведены ниже:



8.8.5.3 Положение DIP-переключателя адресного кода выбираются в бинарной системе. Значение «0» соответствует положению штырька ON, Значение «1» соответствует противоположному положению штырька переключателя.

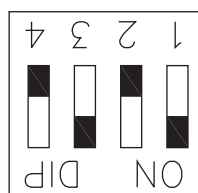
8.8.5.4 Например, значение DIP-переключателя 0111 — это соответствует адресу 8, при этом штырьки 1,2,3 в положении OFF, штырек 4 в положении ON.

Пример 2: Значение дип-переключателя 1010 — это соответствует адресу 11, штырьки 2 и 4 в положении OFF, штырьки 1и 3 в положении ON.



Address

Адрес 8,
значение дип-переключателя 0111



Address

Адрес 11,
значение дип-переключателя 1010

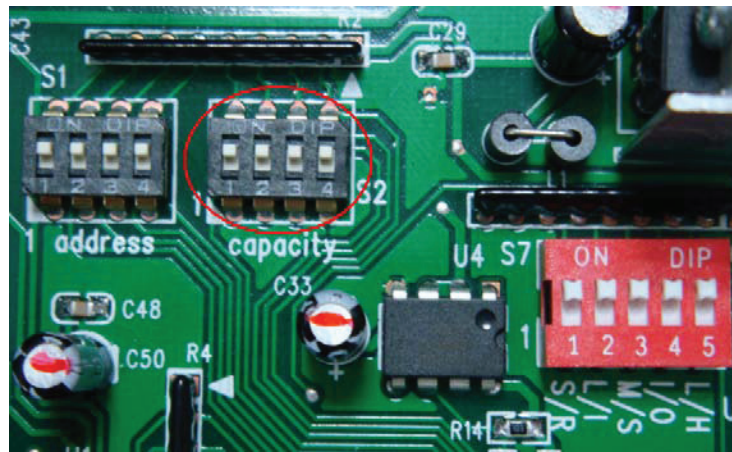
8.8.5.5 В таблице приведены значения адресов и положения штырьков DIP-переключателей

Таблица разрядности дип-переключателя				
4 штырек	3 штырек	2 штырек	1 штырек	Адрес
0	0	0	0	1
0	0	0	1	2
0	0	1	0	3
0	0	1	1	4
0	1	0	0	5
0	1	0	1	6
0	1	1	0	7
0	1	1	1	8
1	0	0	0	9
1	0	0	1	10
1	0	1	0	11
1	0	1	1	12
1	1	0	0	13
1	1	0	1	14
1	1	1	0	15
1	1	1	1	16

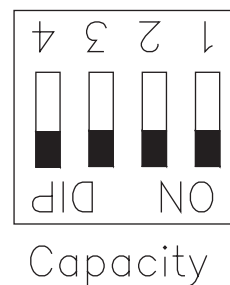
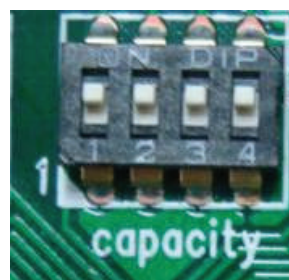
8.8.5.6 Код производительности

На главной плате управления находится 4-х штекерный DIP-переключатель производительности внутреннего блока (с надписью «capacity»)

Внимание! Значение кода производительности устанавливается производителем и настройки пользователем не требует!



- Заводские настройки:



По умолчанию настройка DIP-переключателя производительности настроена на максимальную производительность внутреннего блока (смотри выше положения штырьков DIP-переключателя).

Значения DIP-переключателя производительности как и значение адресного кода задано в бинарной системе.

Значение «0» соответствует положению штырька на уровне ON, значение «1» — на противоположной стороне.

В таблице ниже приведены положения DIP-переключателя в соответствии с производительностью блока

Таблица разрядности дип-переключателя

4 штырек	3 штырек	2 штырек	1 штырек	Производительность
0	0	0	0	20
0	0	0	1	25
0	0	1	0	30
0	0	1	1	35
0	1	0	0	40
0	1	0	1	45
0	1	1	0	50
0	1	1	1	60
1	0	0	0	224
1	0	0	1	70
1	0	1	0	80
1	0	1	1	90
1	1	0	0	100
1	1	0	1	112
1	1	1	0	140
1	1	1	1	280

9 ТЕХНИЧЕСКОЕ ОБСЛУЖИВАНИЕ

9.1 Таблица ошибок блока

9.1.1 Таблица ошибок, выводимых на проводной пульт управления

Код ошибки	Описание ошибки	Источник сигнала ошибки	Примечание
E1	Защита компрессора по высокому давлению	Выключатель высокого давления	Защита срабатывает при значении давления 4,2 МПа. При обнаружении высокого давления три раза подряд компрессор будет остановлен. В этом случае появится код ошибки E1 и рабочий индикатор будет мигать.
E2	Защита внутреннего блока от обмерзания	Датчик испарителя	Защита от обмерзания срабатывает, когда Т испарителя \leq минус 2°C в течении 10 минут. В этом случае наружный блок немедленно отключает электрический расширительный клапан внутреннего блока и устанавливает его производительность на «0».
E3	Защита компрессора по низкому давлению	Выключатель низкого давления	Когда давление падает до предельного значения (абсолютное давление 0,15 МПа), срабатывает выключатель низкого давления. В этом случае появляется ошибка низкого давления.
E4	Защита компрессора по температуре нагнетания	Датчик температуры нагнетания	Компрессор останавливается, когда температура нагнетания (Techau.) равна или выше 113 °C. После первого срабатывания защиты по температуре нагнетания, появляется код ошибки E4. Компрессор возобновляет работу, когда температура нагнетания опускается ниже предельной, причем со времени остановки компрессора должно пройти не менее 3 минут. Компрессор перезапустится после двух срабатываний защиты. Но после третьего срабатывания за 1 час блок потребует перезапустить вручную путем откл./вкл электропитания.
E5	Защита от перегрузки инвертора	Двигатель компрессора	Ошибка поступает от платы привода инвертора компрессора. Подробную информацию об ошибке смотрите в таблице кодов индикации наружного блока.
E6	Ошибка коммуникации	Коммуникации	Главная плата управления внутреннего блока или проводного пульта управления сообщает об ошибке связи с наружным блоком. Внутренний блок получив ошибку останавливается и появляется код ошибки.
E7	Конфликт режимов	Действия пользователя	Текущий режим работы блока, запущенного позже, не соответствует режиму работы блока, запущенного ранее. Конфликт режимов происходит при одновременном включении режима охлаждения или осушения и режима обогрева. Режим вентилирования (Fan) не конфликтует с другими режимами. В случае возникновения конфликта режимов, внутренний блок останавливается и появляется код ошибки E7.

E9	Защита от переполнения водой	Водяная помпа	При обнаружении переполнения водой в течении 8 секунд, система переходит в режим защиты от переполнения водой, в этом случае на проводном пульте управления появляется код E9 и срабатывает сигнал тревоги. В случае срабатывания защиты от переполнения водой в каждом режиме системы внутреннего блока будут отключены, кроме водяной помпы и сигнала тревоги. В этом случае наружный блок должен соответствующим образом скорректировать свою производительность.
F0	Ошибка датчика внутренней температуры окружающего воздуха	Датчик внутри помещения	Внутренний блок, получив ошибку от датчика, выводит код ошибки и останавливается.
F1	Ошибка внутреннего датчика температуры теплообменника внутреннего блока	Внутренний датчик температуры змеевика внутреннего блока	Внутренний блок, получив ошибку от датчика, выводит код ошибки и останавливается.
F2	Ошибка среднего датчика температуры теплообменника внутреннего блока	Средний датчик температуры змеевика внутреннего блока	Внутренний блок, получив ошибку от датчика, выводит код ошибки и останавливается.
F3	Ошибка внутреннего датчика температуры теплообменника наружного блока	Внутренний датчик температуры змеевика наружного блока	Внутренний блок, получив ошибку от датчика, выводит код ошибки и останавливается.
F4	Ошибка наружного датчика температуры окружающего воздуха	Наружный датчик температуры окружающего воздуха	30-секундный тест на проверку отключения датчика температуры. Если подтверждено, посылается сигнал тревоги, в другом случае все остается без изменений. Если контроллер наружного блока обнаруживает сбой наружного датчика из-за разомкнутой цепи, короткого замыкания и превышения значений измерения, наружный блок будет выполнять следующие действия по умолчанию: сообщение об ошибке будет отправлено каждому внутреннему блоку и код ошибки будет отображен на индикаторе ошибок или проводном пульте управления. При наружной температуре ниже -5°C , ошибка разъединения внешнего внутреннего, среднего и выходного датчика в защищенном помещении будет обрабатываться при температуре ниже -30°C .

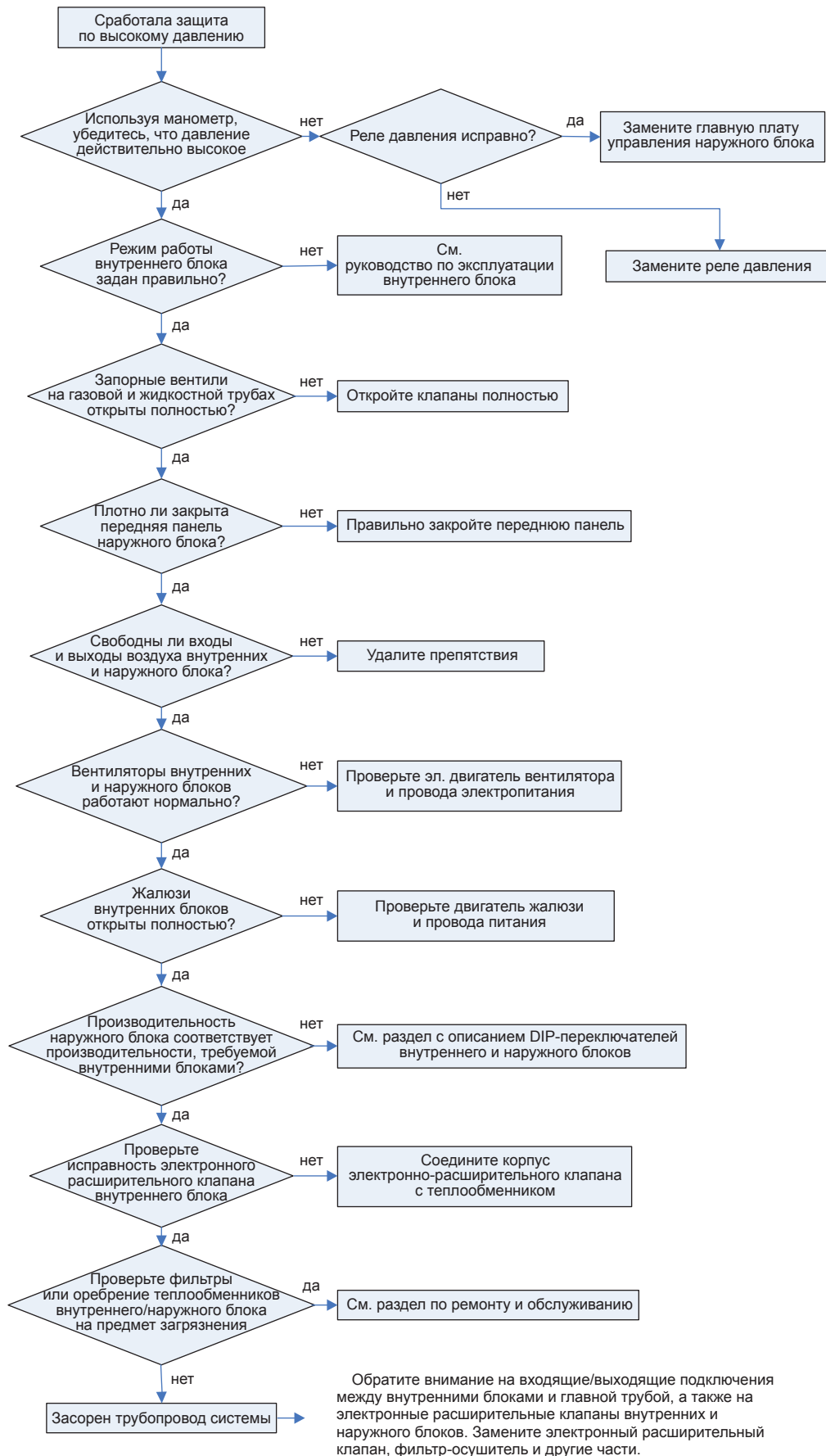
F7	Ошибка наружного датчика температуры разморозки	Наружный датчик температуры разморозки	30-секундный тест на проверку отключения датчика температуры. Если подтверждено, посылается сигнал тревоги, в другом случае все остается без изменений. Если контроллер наружного блока обнаруживает сбой наружного датчика из-за разомкнутой цепи, короткого замыкания и превышения значений измерения, наружный блок будет выполнять следующие действия по умолчанию: сообщение об ошибке будет отправлено каждому внутреннему блоку и код ошибки будет отображен на индикаторе ошибок или проводном пульте управления. При наружной температуре ниже -5°C , ошибка разъединения внешнего внутреннего, среднего и выходного датчика в защищенном помещении будет обрабатываться при температуре ниже -30°C .
F9	Ошибка датчика температуры нагнетания	Датчик температуры нагнетания	30-секундный тест на проверку отключения датчика температуры. Если подтверждено, посылается сигнал тревоги, в другом случае все остается без изменений. Если контроллер наружного блока обнаруживает сбой наружного датчика из-за разомкнутой цепи, короткого замыкания и превышения значений измерения, наружный блок будет выполнять следующие действия по умолчанию: сообщение об ошибке будет отправлено каждому внутреннему блоку и код ошибки будет отображен на индикаторе ошибок или проводном пульте управления. При наружной температуре ниже -5°C , ошибка разъединения внешнего внутреннего, среднего и выходного датчика в защищенном помещении будет обрабатываться при температуре ниже -30°C .

9.1.2 Отображение ошибок индикаторными диодами главной платы наружного блока

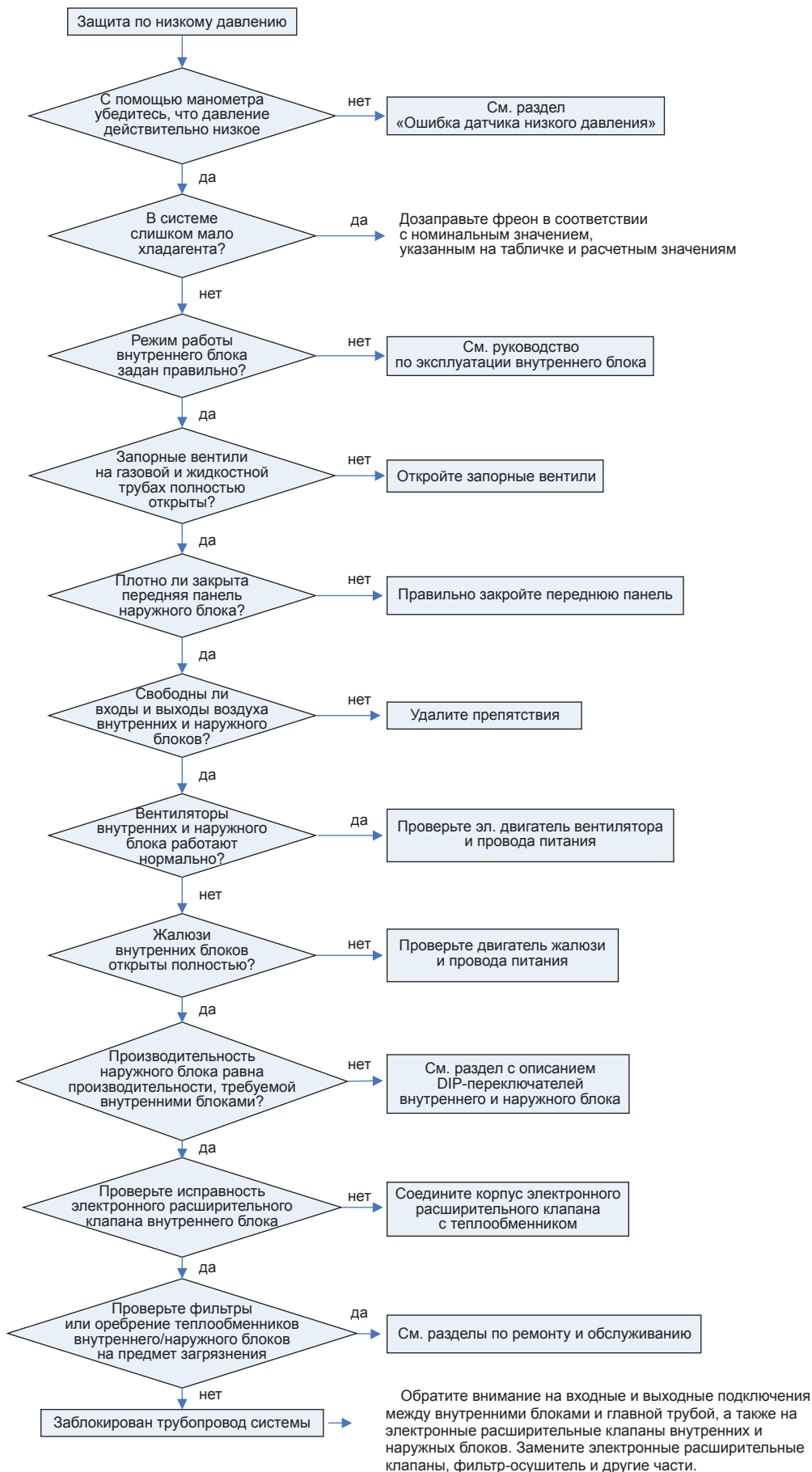
Ошибка	Индикаторные диоды	Дисплей внутреннего блока	Ошибка	Индикаторные диоды	Дисплей внутреннего блока
Защита от высокого напряжения шины DC	PH	E5	Защита от большого входящего тока	PA	E5
Защита от перегрева модуля	P8	E5	Ошибка переключки (отклонение от номинальной силы тока)	C5	—
Ошибка текущей проверки цепи	Pc	E5	Ошибка подзарядки цепи	PU	E5
Ошибка датчика температуры модуля	P7	E5	Защита по высокому давлению	E1	E1
Защита перегрузки компрессора	P5	E5	Защита по низкому давлению	E3	E3
Защита от низкого напряжения DC шины	P5	E5	Защита по температуре нагнетания	E4	E4
Ошибка запуска компрессора	Lc	E5	Защита компрессора от больших токов	H3	E5
Защита модуля PFC	Hc	E5	Ошибка коммуникации (между внутренним/наружным блоком и проводным пультом)	E6	E6
Перезапуск и остановка двигателя	P0	E5	Ошибка внешнего датчика температуры окружающего воздуха	F4	F4
Защита компрессора от рассинхронизации	H7	E5	Ошибка внутреннего датчика температуры теплообменника внутреннего блока	F5	F5
Защита компрессора от потери фазы	Ld	E5	Ошибка среднего датчика температуры теплообменника внутреннего блока	F6	F6
Ошибка связи двигателя инвертора	P6	E5	Ошибка внешнего датчика температуры теплообменника наружного блока	F7	F7
Защита модуля IPM	H5	E5	Ошибка датчика температуры нагнетания	F9	F9

9.2 Блок-схемы поиска и устранения неисправностей

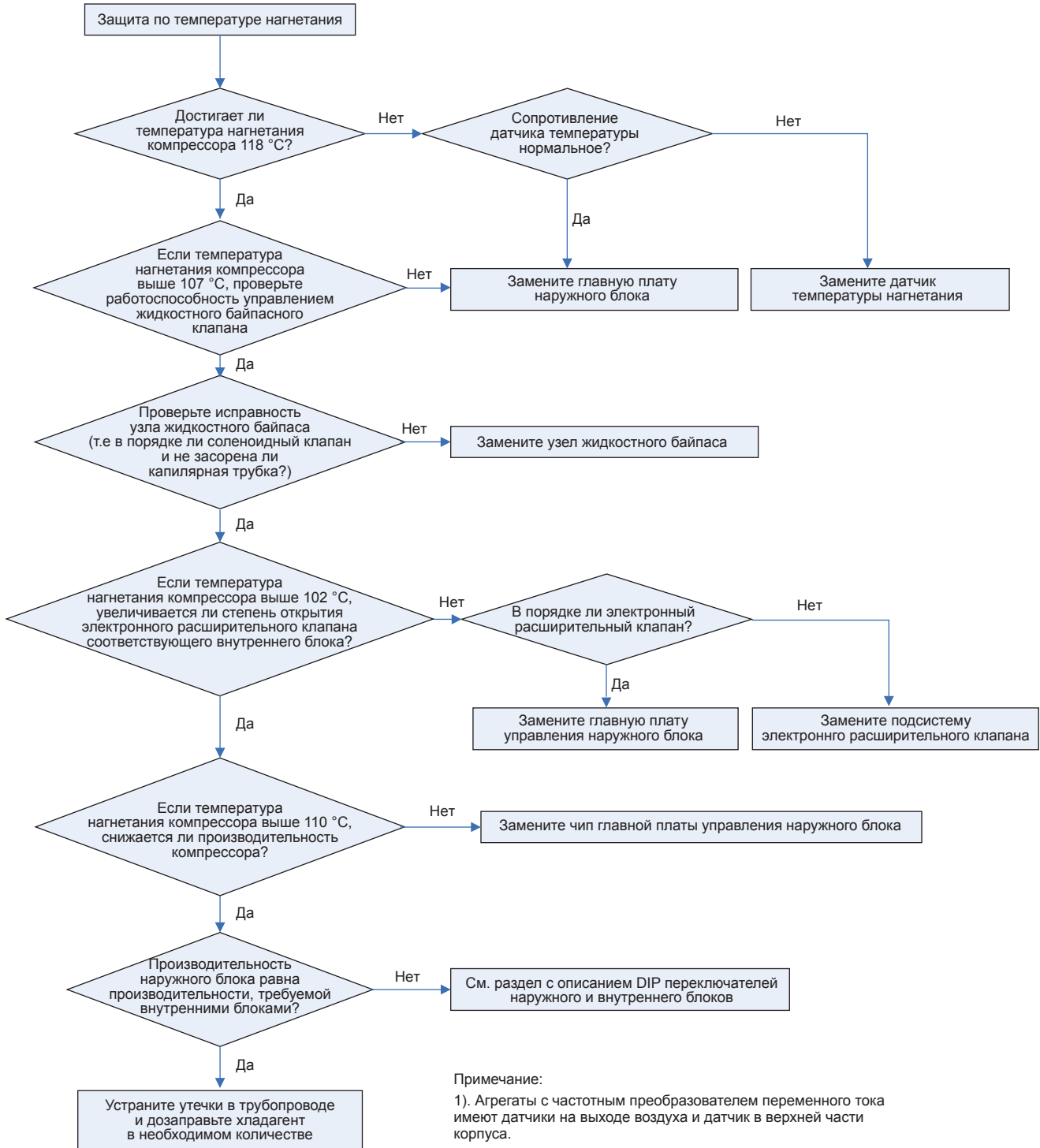
9.2.1 Защита по высокому давлению



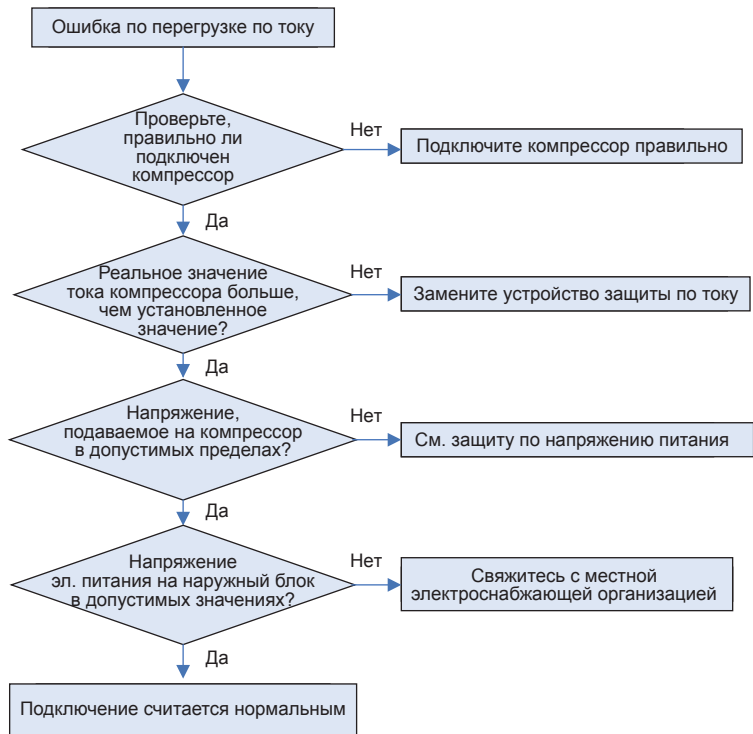
9.2.2 Защита по низкому давлению



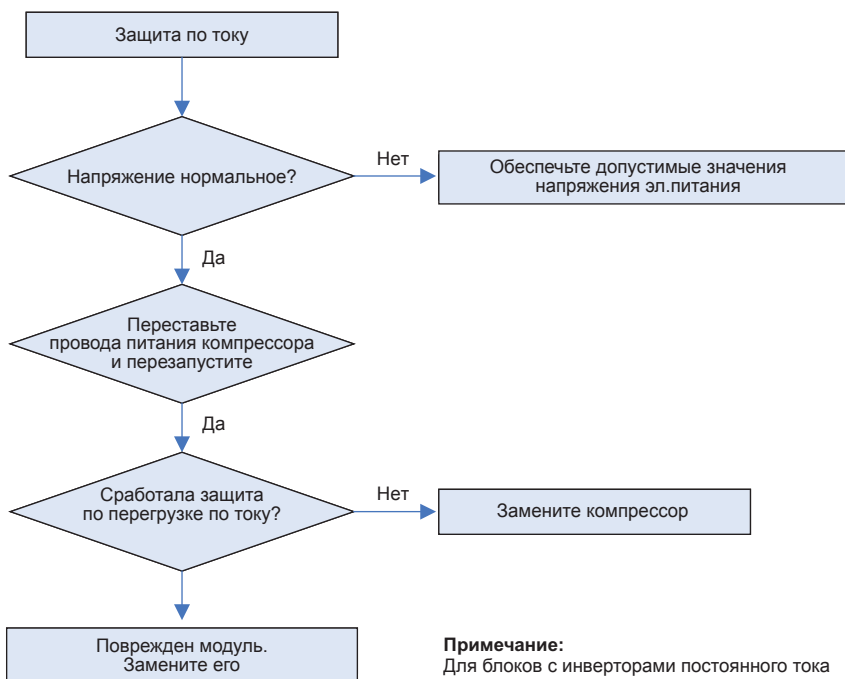
9.2.3 Защита по температуре нагнетания



9.2.4 Защита компрессора по перегрузке по току

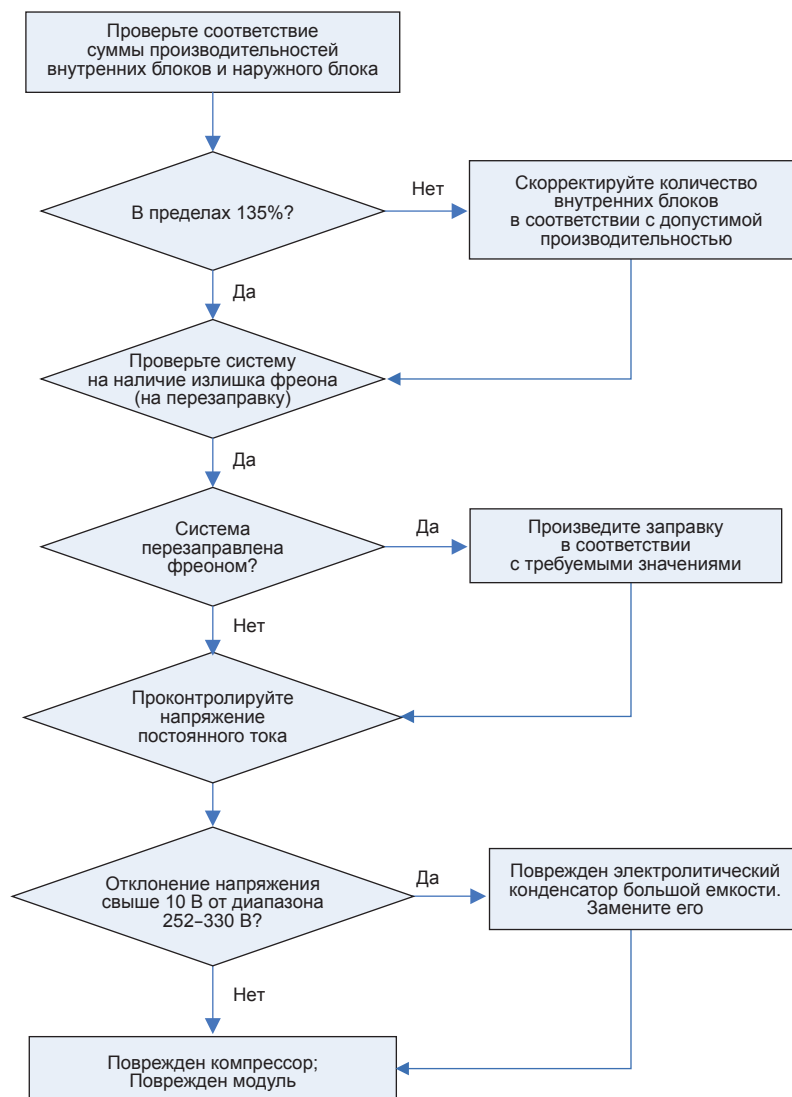


При пусковой перегрузке инвертора переменного тока индикатор покажет защиту по току.

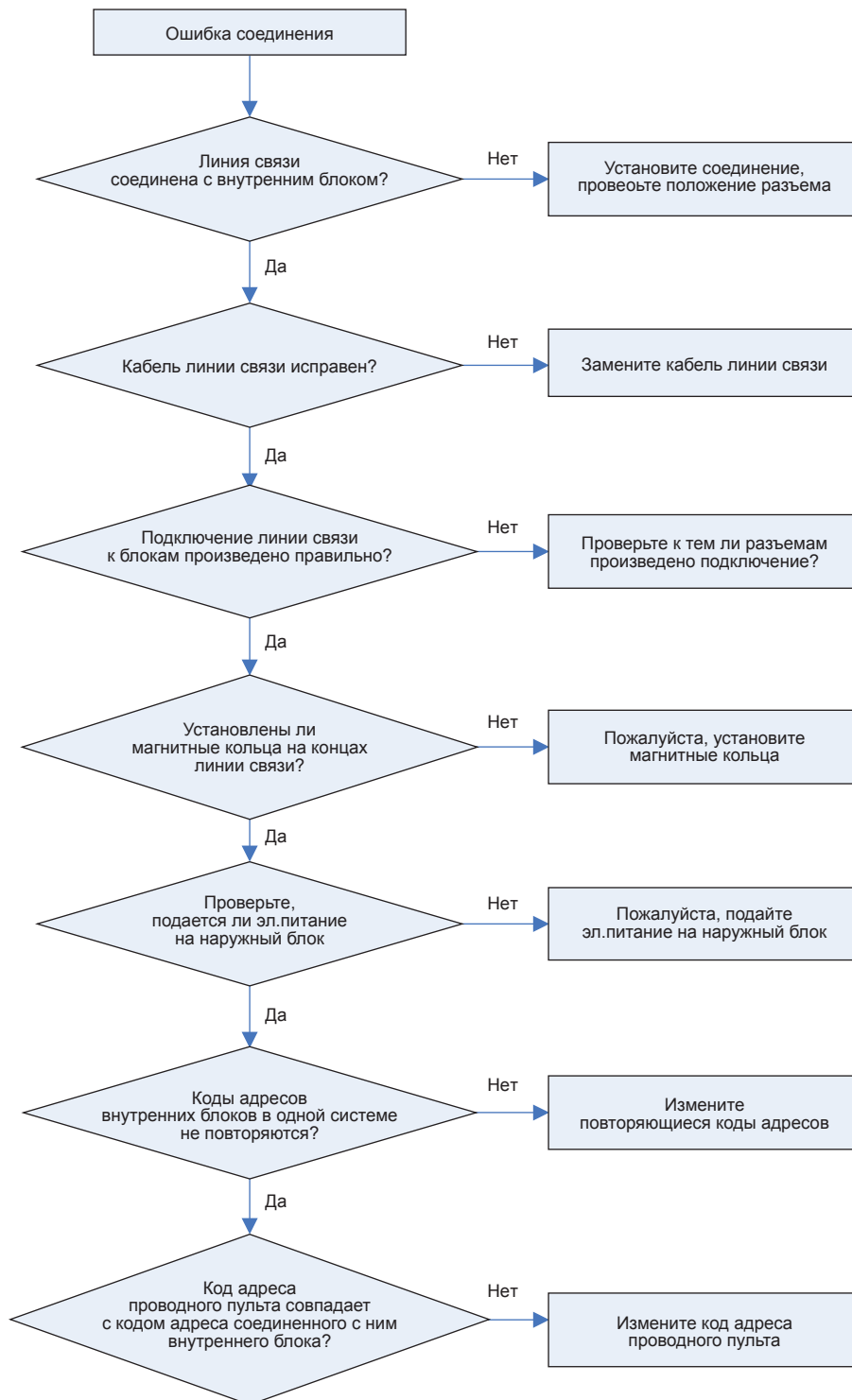


Примечание:
Для блоков с инверторами постоянного тока **не разрешается** переставлять местами провода компрессора

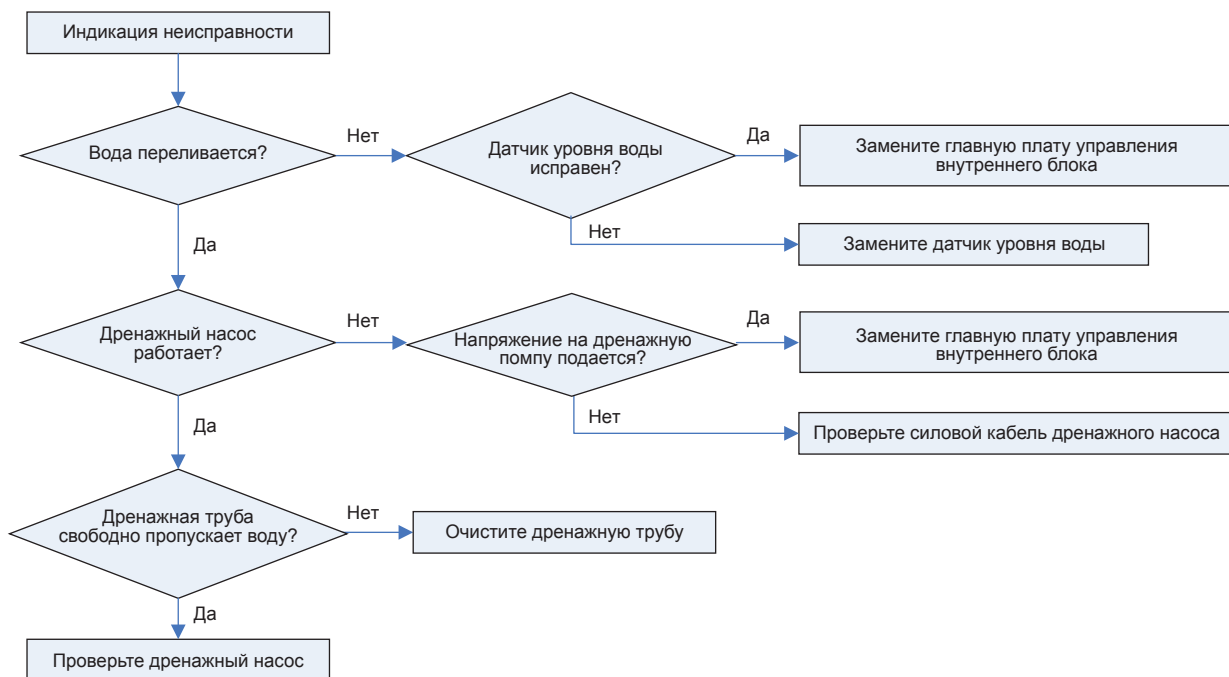
Срабатывание защиты по току только после пуска АС компрессора



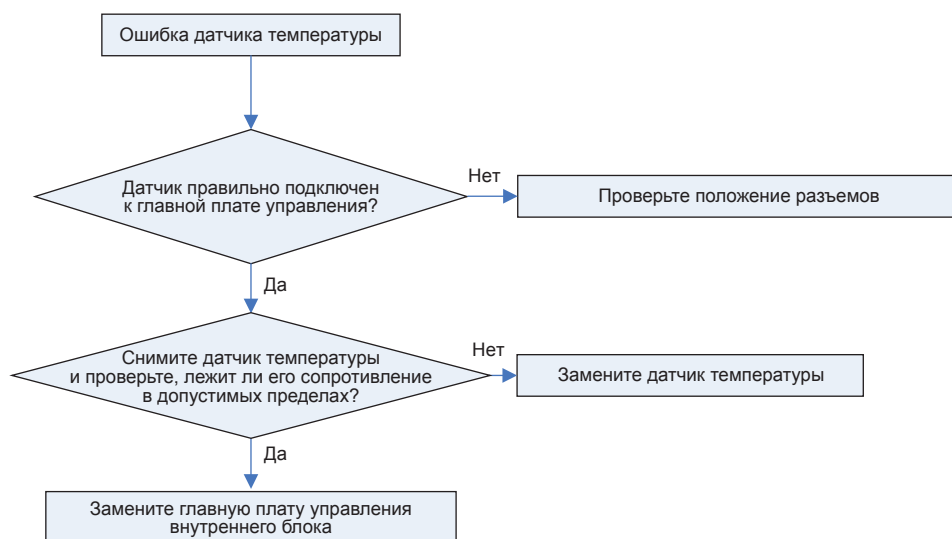
9.2.5 Ошибка соединения



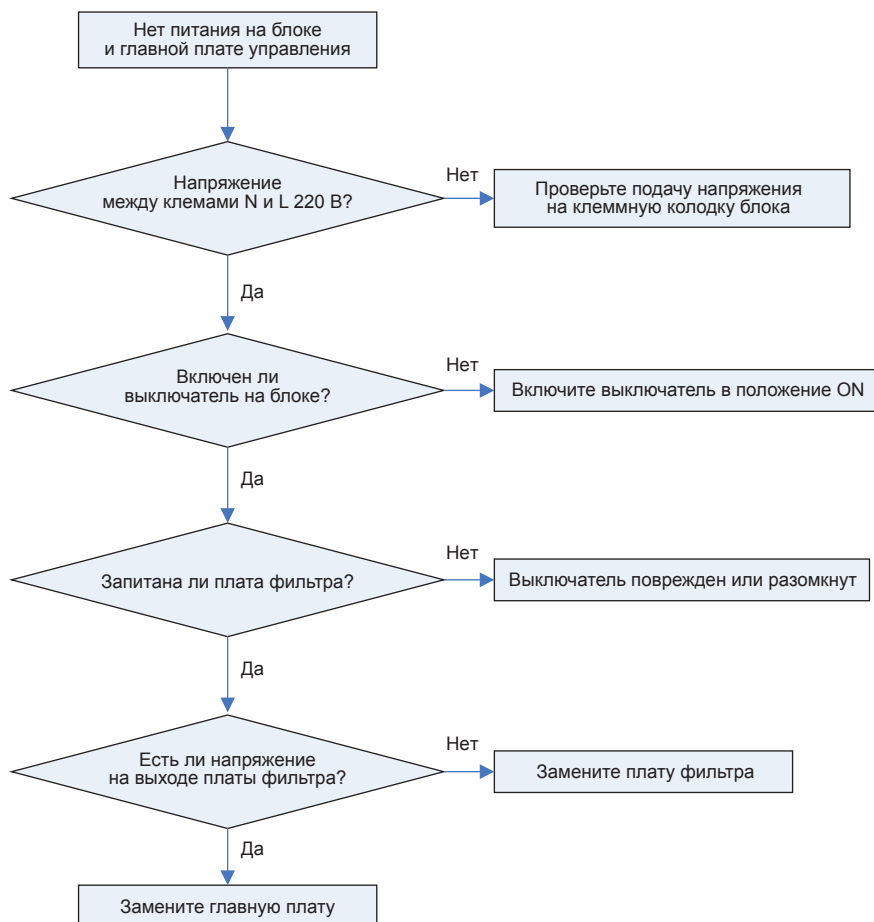
9.2.6 Защита от переполнения дренажной ванны



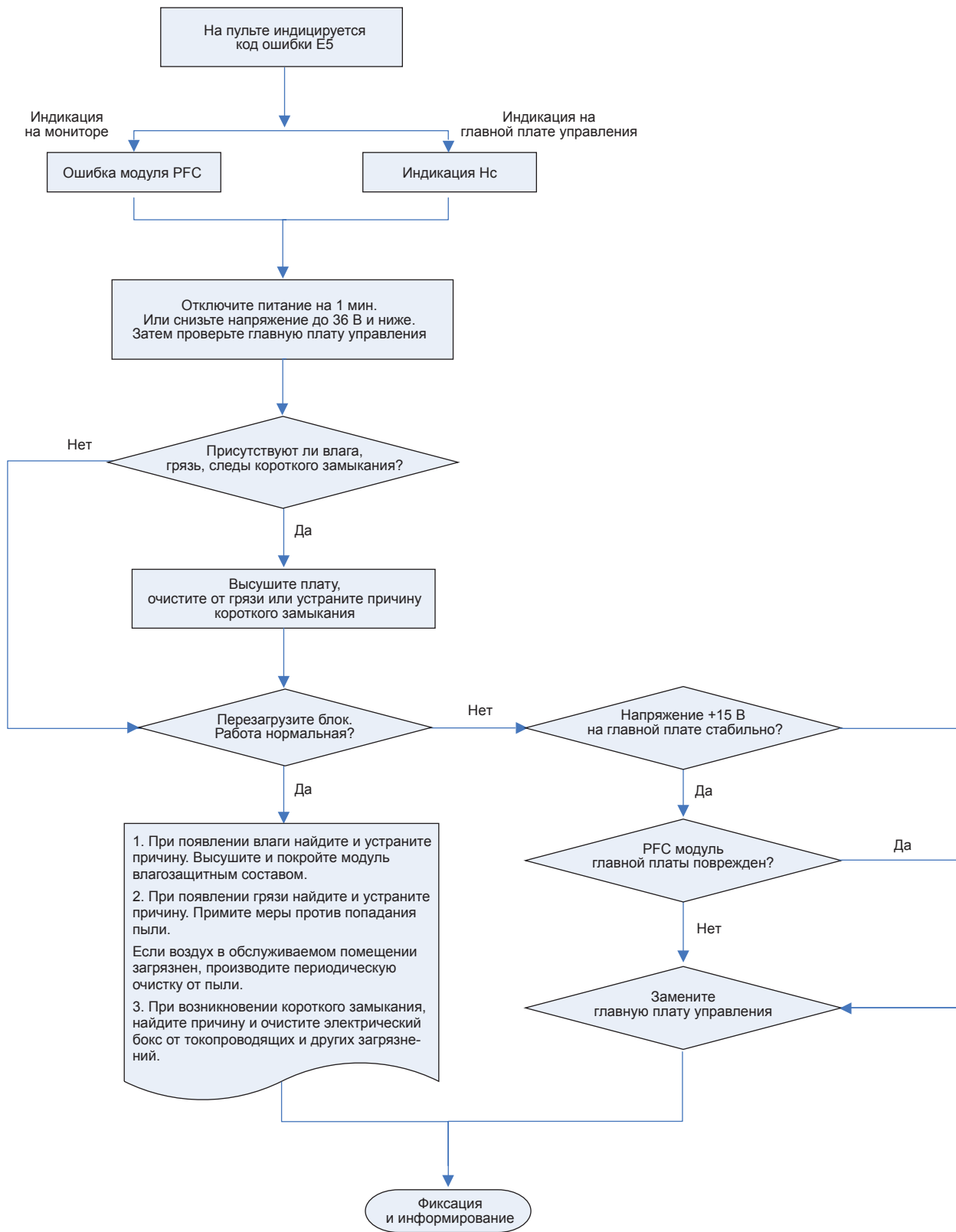
9.2.7 Ошибки датчиков температуры в помещении, на входе, в середине и на выходе теплообменника, на выходе и наверху корпуса, внизу компрессора



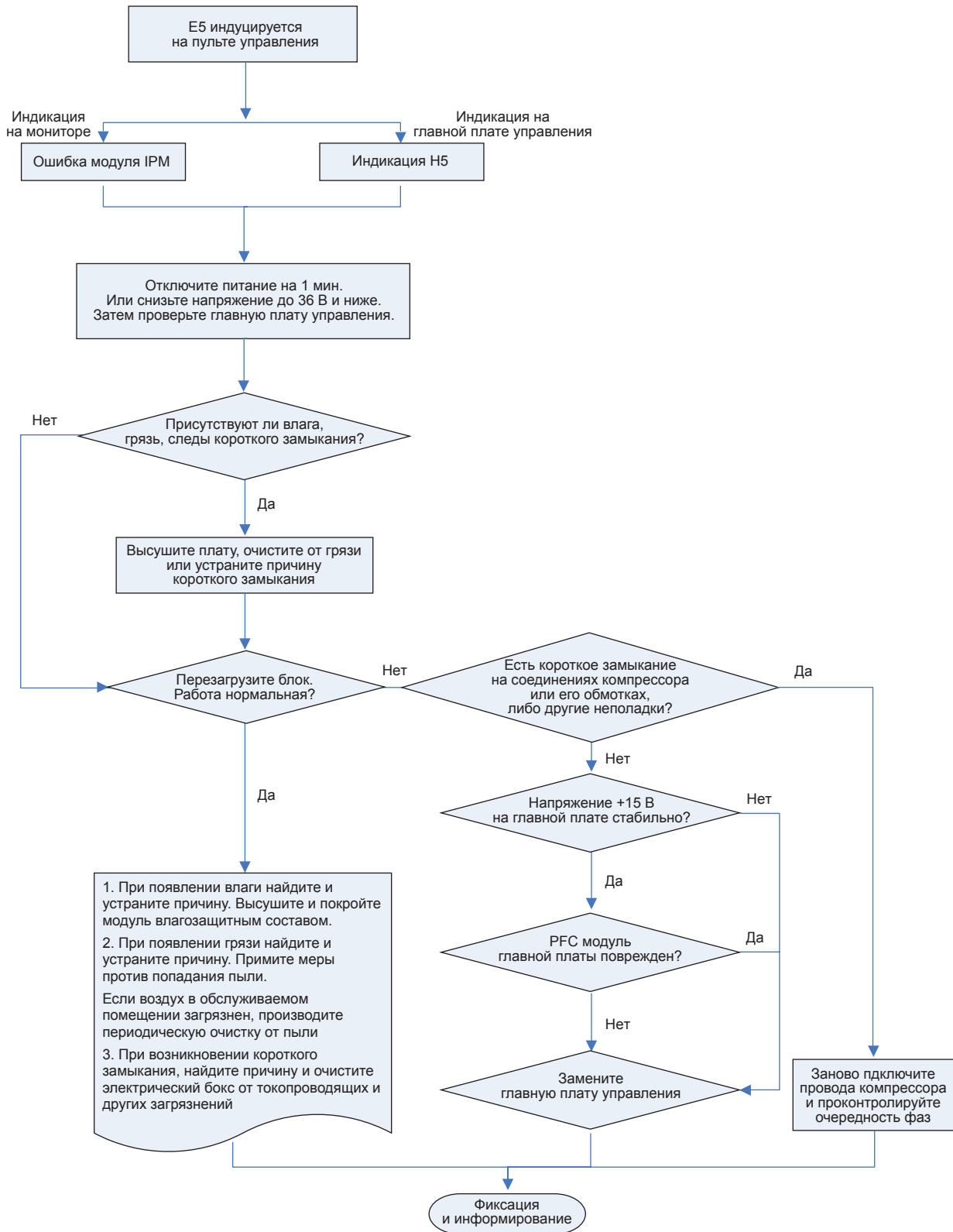
9.2.8 Нет питания на блоке и главной плате управления



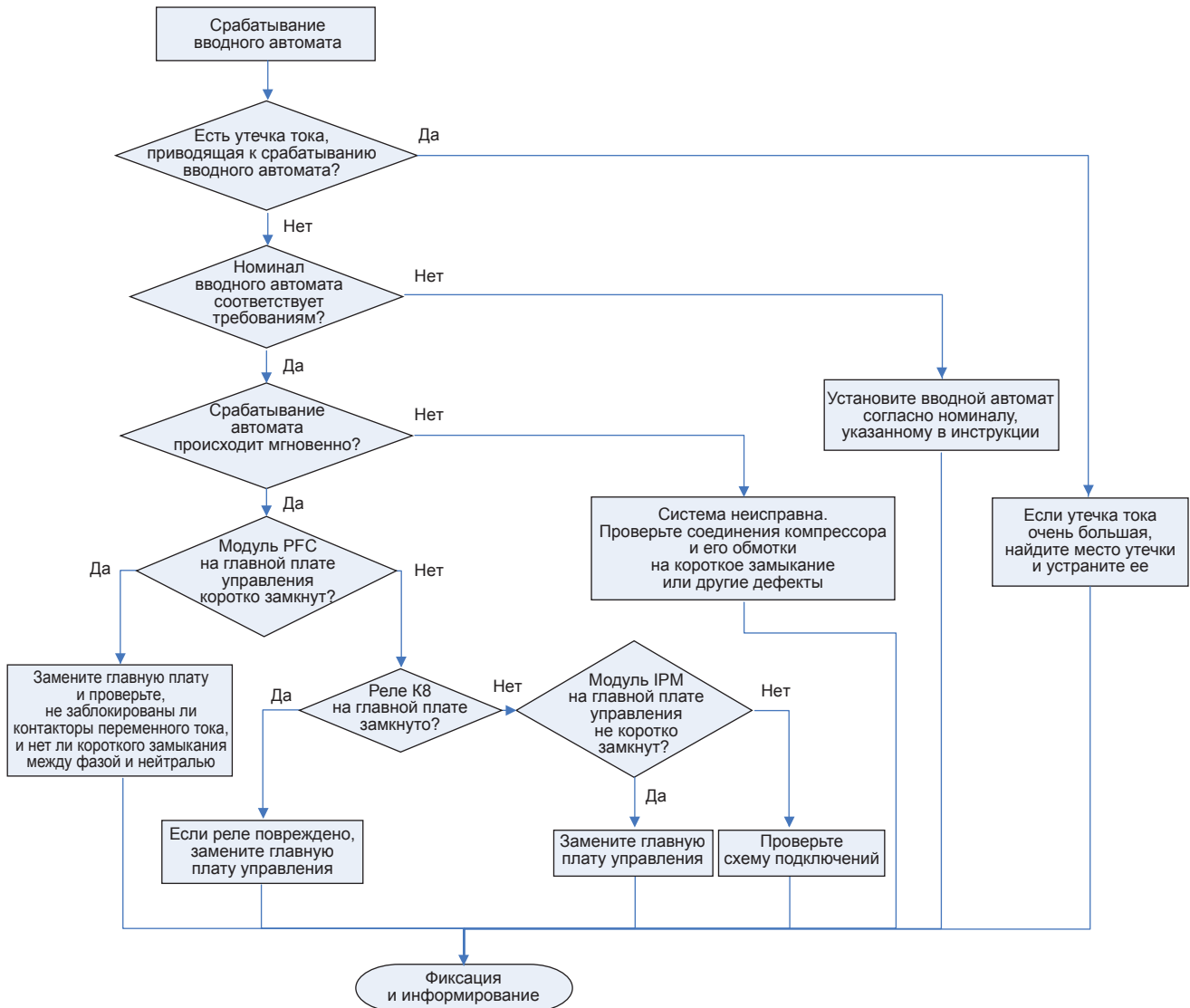
9.2.9 Защита модуля PFC



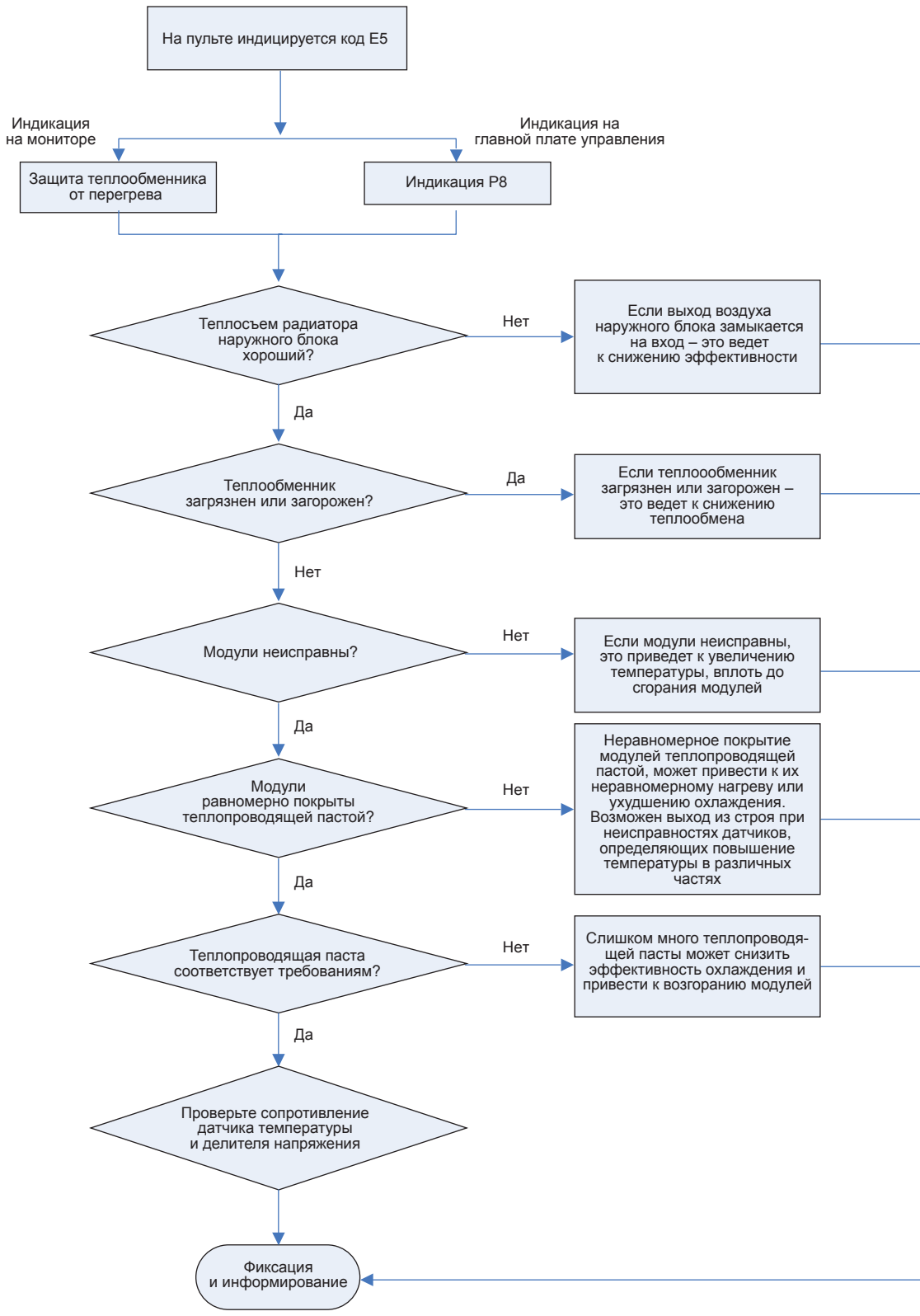
9.2.10 Защита модуля IPM



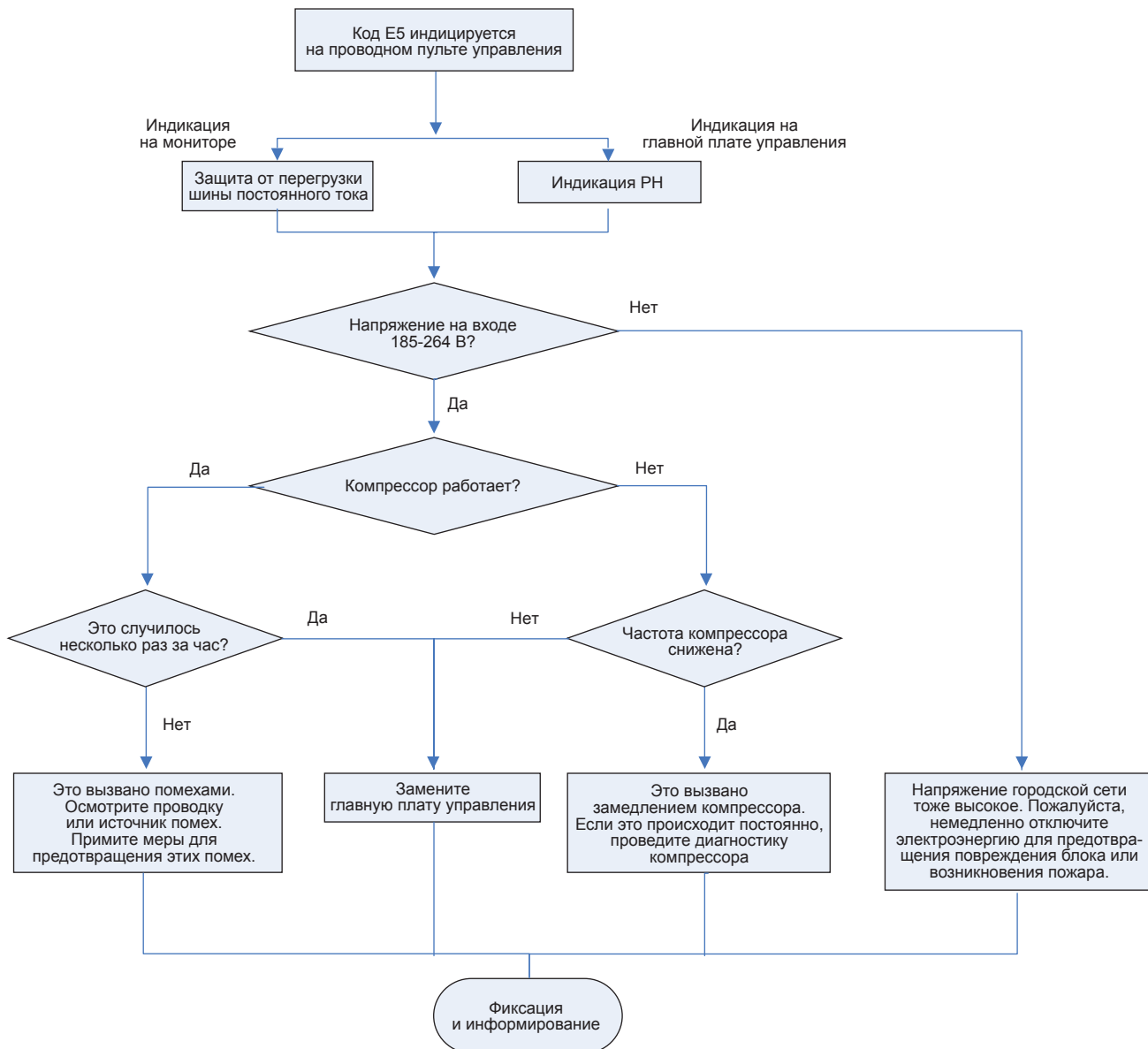
9.2.11 Срабатывание вводного автомата



9.2.12 Защита теплообменника от перегрева

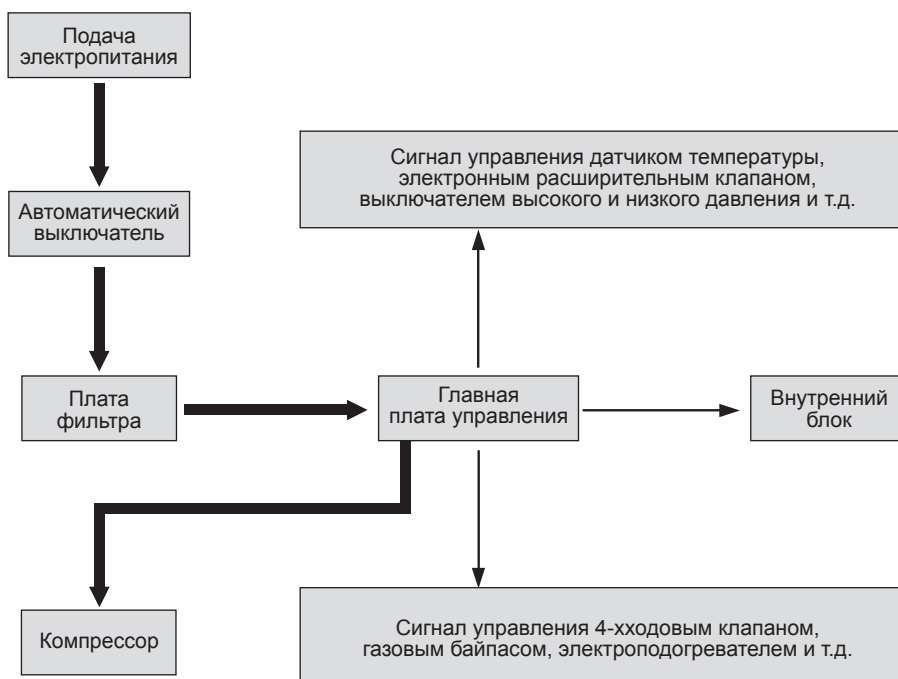


9.2.13 Защита компрессора от повышенного постоянного напряжения




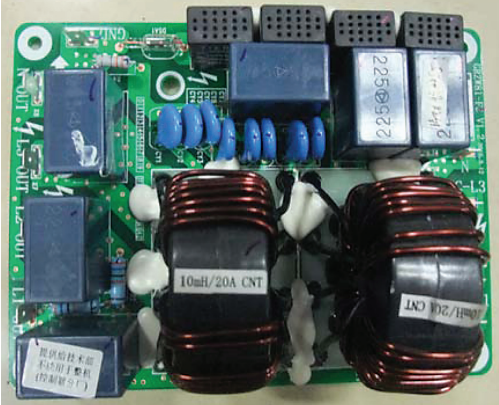
9.3 Распределение электроэнергии


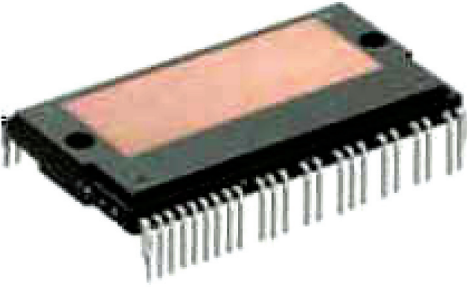
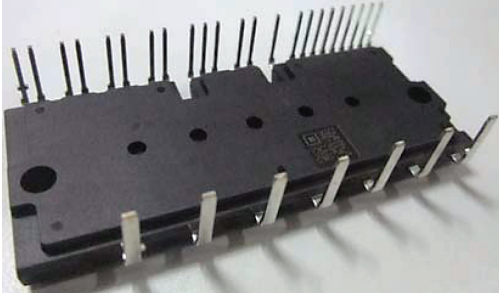
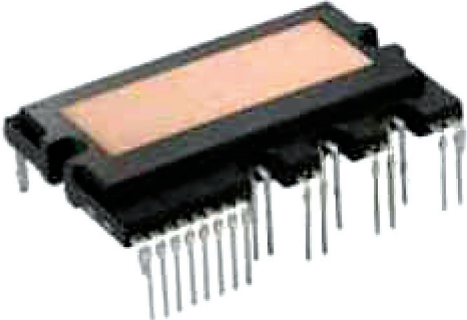
9.3.1 Схема распределения электроэнергии



(Толстые линии соответствуют силовым кабелям, а тонкие — провода управления).

9.3.2 Описание основных электрических элементов

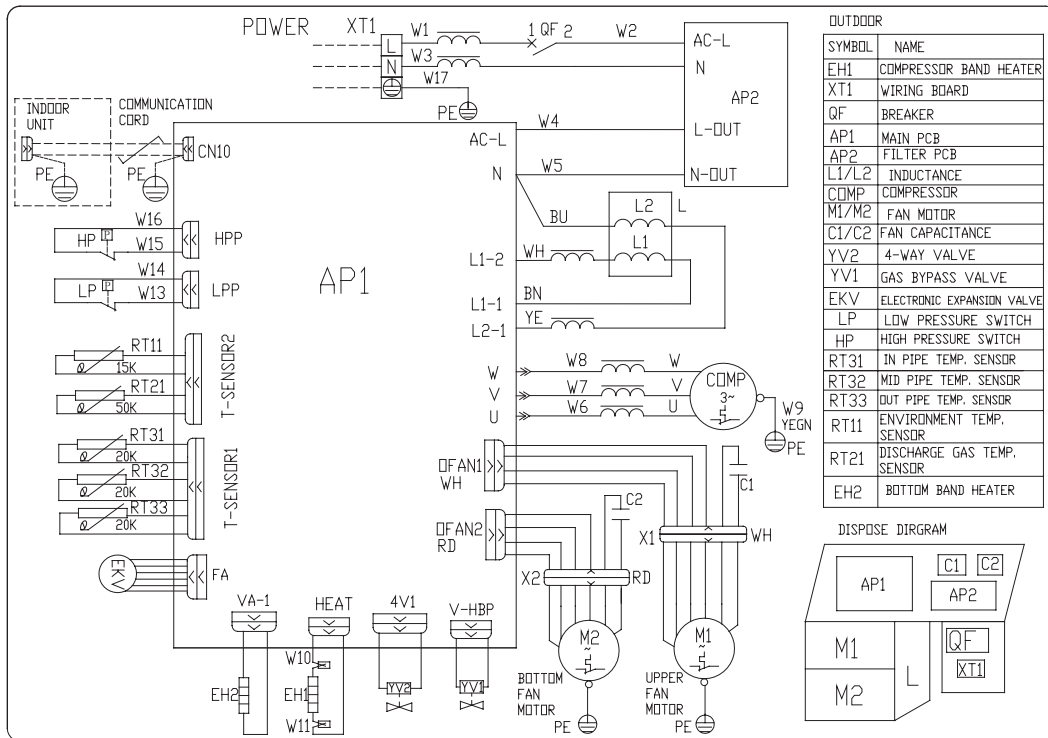
Наименование	Фотография	Описание функций
Плата фильтра, используется в моделях: TMV-Pd100W/NaB-K, TMV-Pd120W/NaB-K, TMV-Pd140W/NaB-K, TMV-Pd160W/NaB-K		<p>Основные функции:</p> <ol style="list-style-type: none"> 1) Выравнивает ток электропитания и обеспечивает невосприимчивость блока к помехам при низком качестве электропитания. 2) Препятствует влиянию помех блока на качество электропитания и предотвращает влияние других электроприборов, таких как телевизор, на работу блока.
Плата фильтра, используется в моделях: TMV-Pd140W/NaB-M, TMV-Pd160W/NaB-M,		

<p>Автоматический выключатель, используется с моделями: TMV-Pd100W/NaB-K, TMV-Pd120W/NaB-K, TMV-Pd140W/NaB-K, TMV-Pd160W/NaB-K</p>		<p>Обеспечивает замыкание/размыкание цепи главного контура, обеспечивает защиту от перегрузки и короткого замыкания.</p>
<p>IPM модуль, используется в моделях: TMV-Pd100W/NaB-K, TMV-Pd120W/NaB-K, TMV-Pd140W/NaB-K, TMV-Pd160W/NaB-K</p>		<p>IPM модуль объединяет 3 пары дополнительных биполярных транзистора и контролирует их подключение и отключение посредством импульсных волн PWM, таким образом, чтобы напряжение шины постоянного тока действовало на различные статорные обмотки компрессора в разные периоды времени и поэтому ток генерируется на статоре. Таким образом возбуждается магнитное поле на обмотке ротора, ротор втягивается и запускает компрессор.</p>
<p>IPM модуль, используется в моделях: TMV-Pd140W/NaB-M, TMV-Pd160W/NaB-M</p>		<p>Модуль PFC объединяет 4 выпрямительных диода и 2 МОП-транзистора, которые преобразуют переменный ток в постоянный. МОП транзисторы управляются импульсной PWM волной, которое обеспечивает повышение напряжения под действием электромагнитной индукции.</p>
<p>PFC модуль, используется в моделях: TMV-Pd100W/NaB-K, TMV-Pd120W/NaB-K, TMV-Pd140W/NaB-K, TMV-Pd160W/NaB-K</p>		<p>Модуль PFC объединяет 4 выпрямительных диода и 2 МОП-транзистора, которые преобразуют переменный ток в постоянный. МОП транзисторы управляются импульсной PWM волной, которое обеспечивает повышение напряжения под действием электромагнитной индукции.</p>

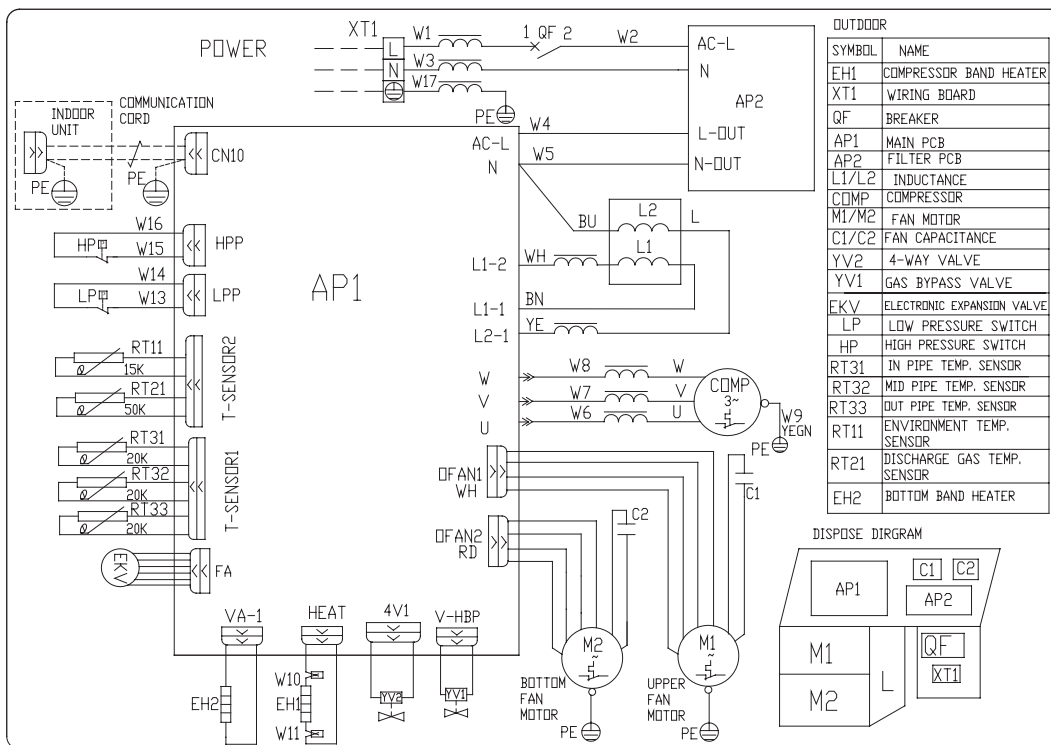
9.3.3 Схема электропроводки

ПРИМЕЧАНИЕ: Эти схемы приводятся только для справки, пожалуйста, всегда пользуйтесь схемами фактической проводки, прикрепленными к блокам.

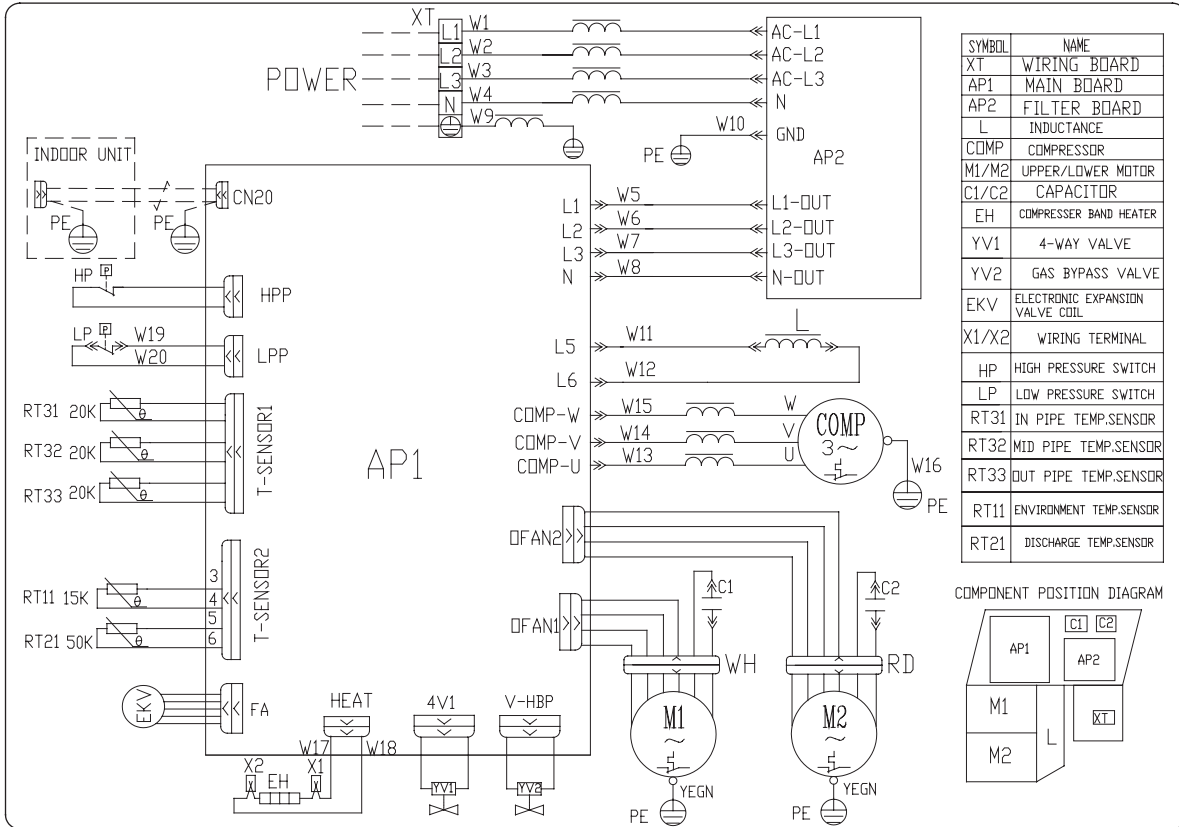
TMV-Pd100W/NaB-K, TMV-Pd120W/NaB-K, TMV-Pd140W/NaB-K



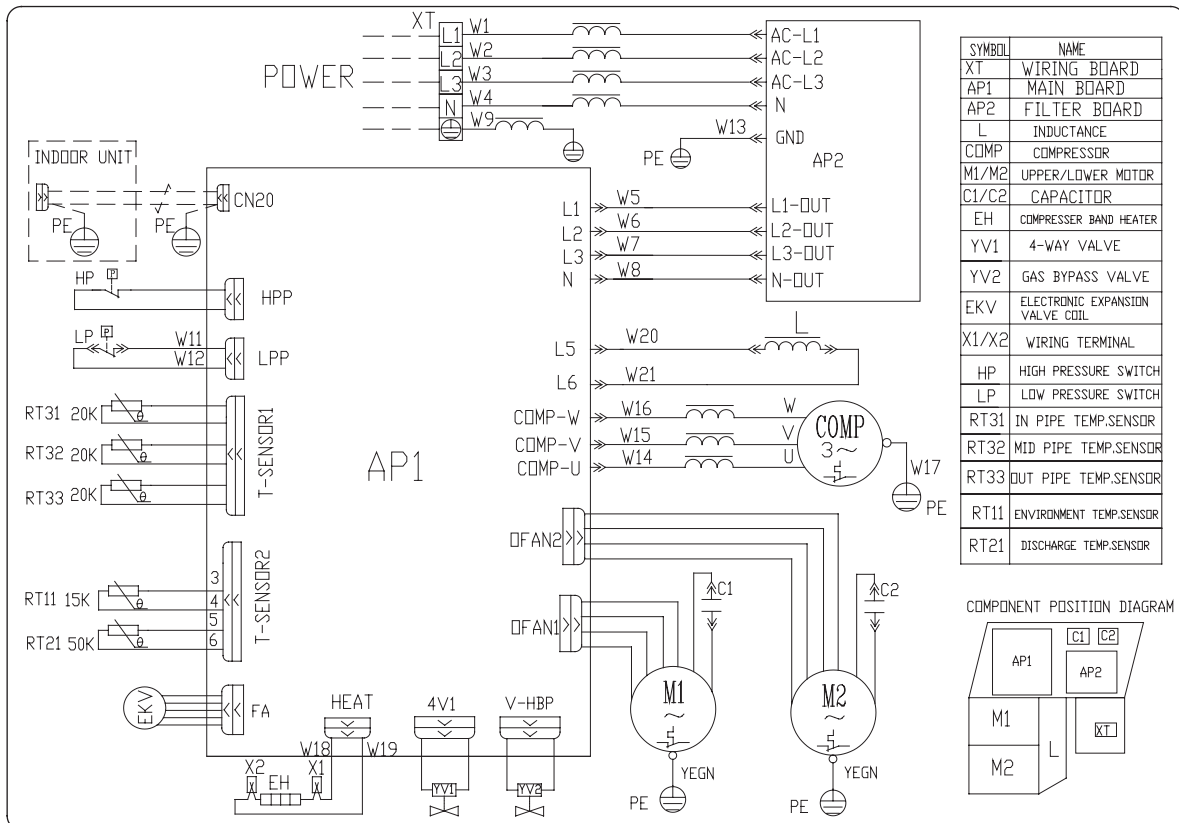
TMV-Pd160W/NaB-K



TMV-Pd140W/NaB-M



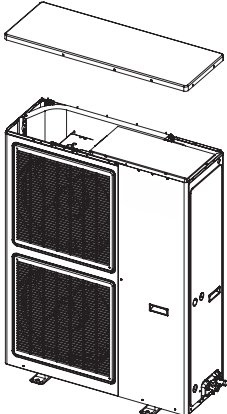
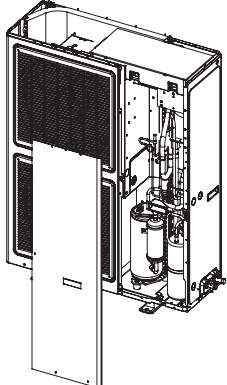
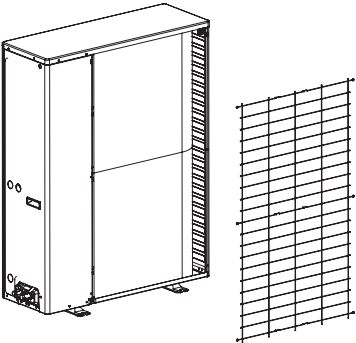
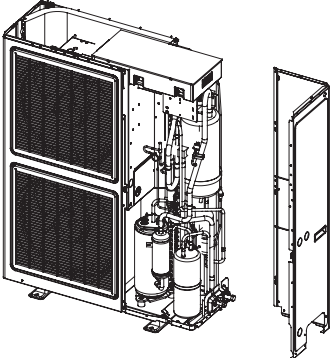
TMV-Pd160W/NaB-M



10 ПРОЦЕДУРА СНЯТИЯ И УСТАНОВКИ ОСНОВНЫХ ЧАСТЕЙ

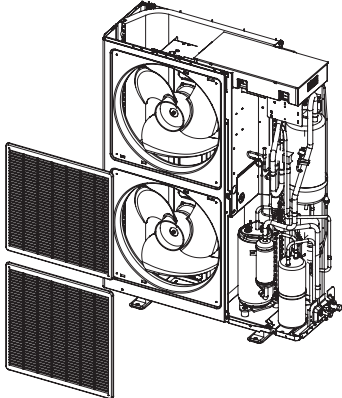
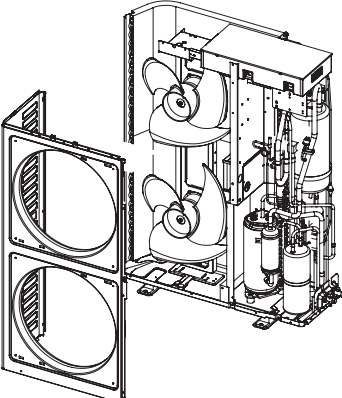
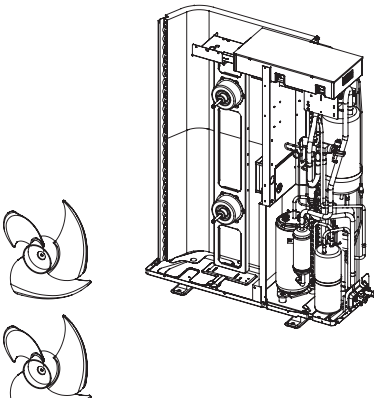
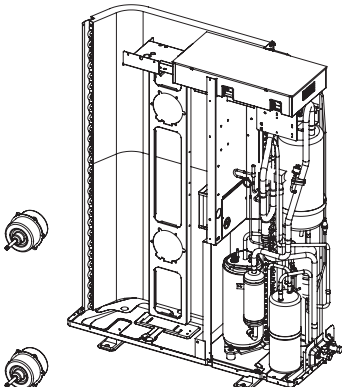
Снятие и установка передней панели

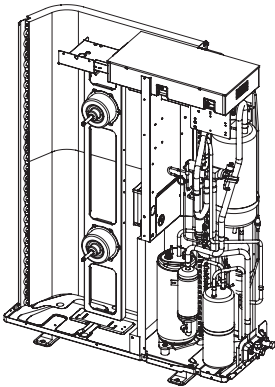
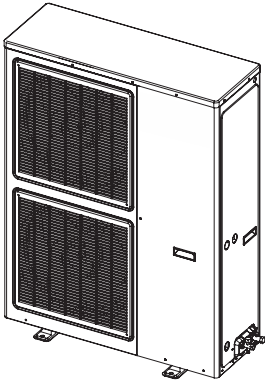
Примечание: перед снятием панели убедитесь, что электропитание отключено

Процедура	Схема	Инструкции
1. Снимите верхнюю панель		1) Открутите шурупы на верхней панели, используя шуруповерт. 2) Снимите верхнюю панель и положите горизонтально на пол
2. Снимите переднюю панель		1) Открутите шурупы на передней панели, используя шуруповерт. 2) Снимите переднюю панель и положите её горизонтально на пол.
3. Снимите решетку		1) Открутите шурупы на решетке, используя шуруповерт. 2) Снимите решетку и положите её горизонтально на пол.
4. Снимите заднюю панель		1) Открутите шурупы на задней панели, используя шуруповерт (включая шурупы на креплениях клапанов). 2) Снимите заднюю панель.

Снятие и установка двигателя и крыльчатки вентилятора

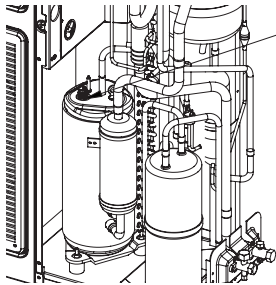
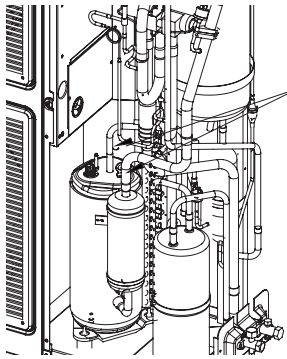
Примечание: перед снятием двигателя и крыльчатки вентилятора убедитесь, что электропитание отключено.

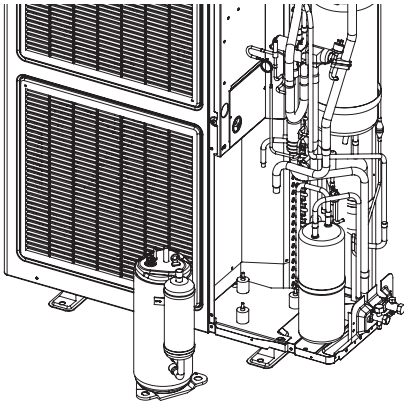
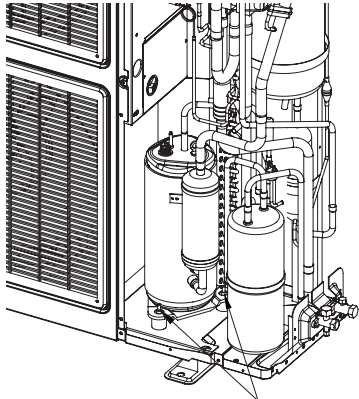
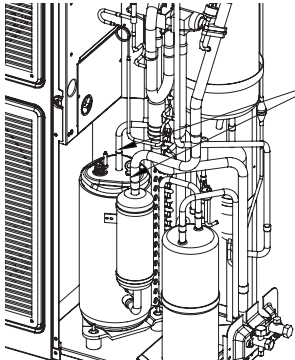
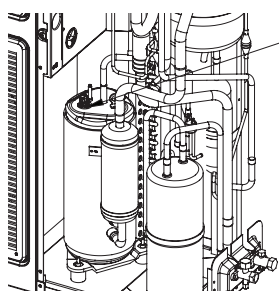
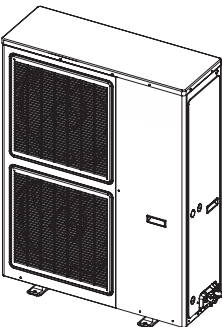
Действие	Схема	Инструкция
1. Снимите переднюю решетку		1) Открутите шурупы на решетке, используя шуруповерт. 2) Снимите решетку
2. Снимите наружный кожух		1). Открутите шурпы на наружном кожухе при помощи шуруповерта. 2) Снимите наружный кожух и положите его на пол горизонтально.
3. Снимите крыльчатку вентилятора		1) Открутите болты на крыльчатке вентилятора при помощи гаечного ключа. 2) Снимите крыльчатку вентилятора и положите на пол горизонтально.
4. Снимите неисправный двигатель		1) Открутите болты на двигателе при помощи гаечного ключа. 2) Отсоедините силовые кабели от двигателя. 3) Вытащите неисправный двигатель.

<p>5. Установите новый двигатель.</p>		<p>Установите новый двигатель и надежно закрепите его болтами при помощи гаечного ключа</p>
<p>6. Соберите блок полностью</p>		<p>Установите снятые части в последовательности, обратной разборке.</p>

Снятие и установка компрессора

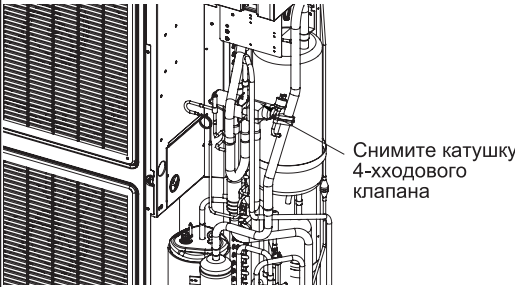
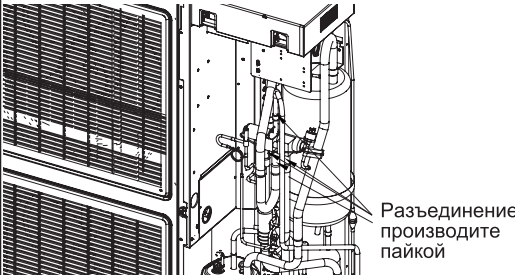
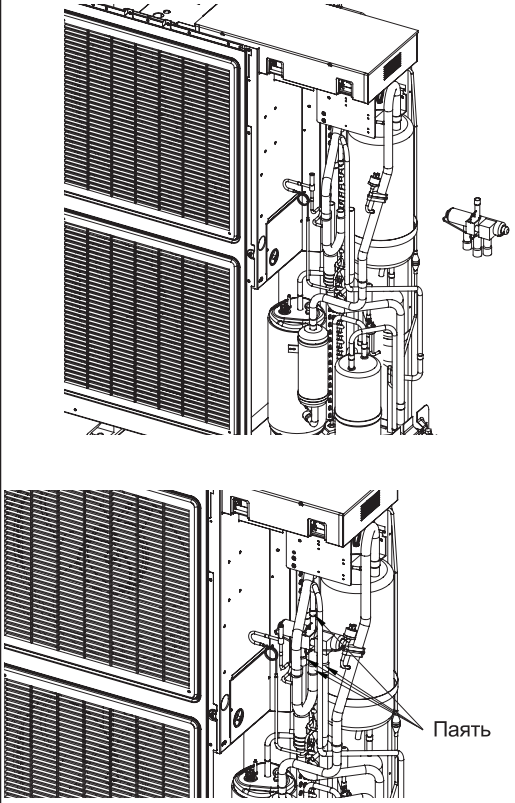
Примечание: перед снятием компрессора, убедитесь в отсутствии фреона в системе трубопровода и, что электропитание отключено.

Этапы	Схема	Инструкция
<p>1. Отключите силовую кабель</p>	 <p>Пометьте силовые кабели и соответствующие им клеммы во время отключения</p>	<p>- Используйте отвертку при откручивании винтов, удерживающих кабель. - Вытащите силовую кабель. Примечание: при отключении кабеля пометьте провода силового кабеля и соответствующие им клеммы для предотвращения ошибки подключения при последующем подключении.</p>
<p>2. Открутите гайки, удерживающие компрессор на основании</p>	 <p>Используйте гаечный ключ для откручивания гаек, удерживающих компрессор на основании</p>	<p>- Во-первых, нагрейте подключенные к компрессору трубопроводы горелкой; - Затем вытащите трубопроводы. Примечание: во время работы с горелкой, постарайтесь не сжечь пламенем соседние элементы. - Используйте гаечный ключ для откручивания гаек, удерживающих компрессор на основании.</p>

<p>3. Снимите компрессор</p>		<p>- Снимите компрессор и замените его. Примечание: при замене компрессора, постарайтесь не задевать окружающие его трубопроводы и компоненты.</p>
<p>4. Закрепите новый компрессор на основании</p>	 <p>Используйте гаечный ключ для фиксации болтов компрессора</p>	<p>- Замените компрессор и надежно закрепите его гайками на основании.</p>
<p>5. Подключите всасывающий и нагнетающий патрубок компрессора к системе трубопровода</p>	 <p>Замените и зафиксируйте компрессор. Затем правильно подключите трубы</p>	<p>- Припаяйте соединительные трубы компрессора. Примечание: Во время пайки, постарайтесь не поджечь соседние элементы.</p>
<p>6. Правильно подключите силовые кабели к компрессору</p>	 <p>Подключите помеченные провода силового кабеля к соответствующим клеммам</p>	<p>- Используйте отвертку для надежного подключения силового кабеля. - Подключите силовой кабель правильно. Примечание: При подключении силового кабеля, пожалуйста, подключайте помеченные провода к соответствующим клеммам.</p>
<p>7. Проверьте подключения и установите наружные панели</p>		<p>- Проверьте правильность подключения трубопровода. - Проверьте правильность подключения силового кабеля. - Если все нормально, установите переднюю и заднюю панели.</p>

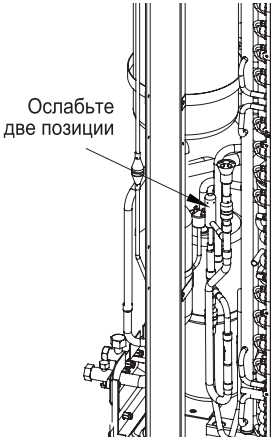
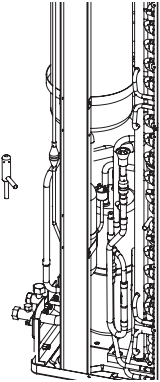
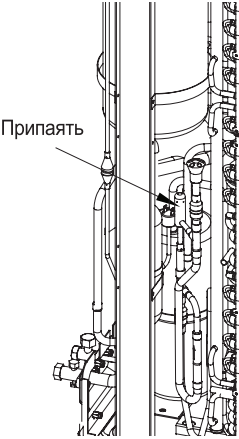
Снятие и установка 4-хходового клапана

Примечание: перед снятием 4-хходового клапана убедитесь, что в системе отсутствует фреон и блок обесточен.

Этапы	Схема	Инструкции
1. Снимите магнитную катушку 4-хходового клапана		<p>- Сначала снимите магнитную катушку 4-хходового клапана.</p>
2. Отсоедините 4-хходовой клапан от трубопровода		<p>- Отсоединение 4-хходового клапана производите пайкой. Вытащите соединительные трубы. Примечание: при пайке постарайтесь не поджечь соседние элементы.</p>
3. Замените 4-хходовой клапан и припаяйте новый к соединительным трубам		<p>- Замените 4-хходовой клапан и затем припаяйте его. - Припаяйте трубки 4-хходового клапана к газовому и жидкостному байпасу. Примечание: во время сварки постарайтесь не поджечь соседние элементы.</p>

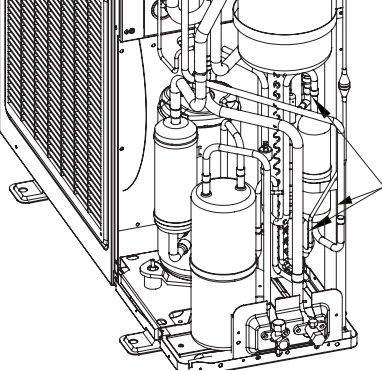
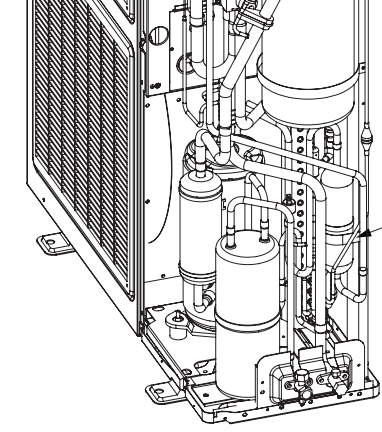
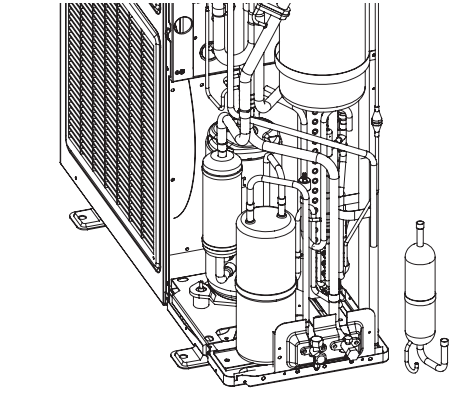
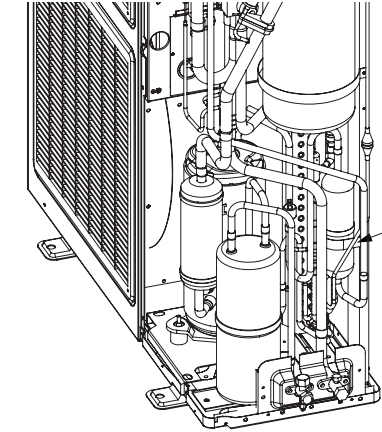
Замена и установка электронного расширительного клапана

Примечание: перед заменой ЭРВ, убедитесь, что в трубопроводе системы отсутствует фреон и что блок обесточен.

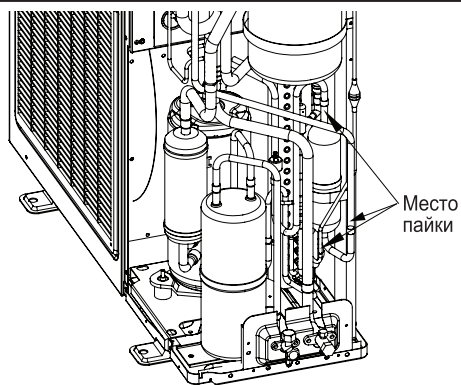
Этапы	Схема	Инструкции
<p>1. Отсоедините электронный расширительный клапан от соединительного трубопровода</p>		<p>- Снимите катушку электронного расширительного клапана. - Ослабьте и вытащите соединительные трубки ЭРВ. Примечание: при пайке постарайтесь не поджечь соседние элементы.</p>
<p>2. Снимите и замените электронный расширительный клапан</p>		<p>- Снимите и замените электронный расширительный клапан.</p>
<p>3. Припаяйте электронный расширительный клапан к соединительным трубам</p>		<p>- Припаяйте ЭРВ к соединительным трубкам. Примечание: во время пайки постарайтесь не поджечь соседние элементы.</p>

Замена и установка масляного сепаратора

Примечание: при замене масляного сепаратора убедитесь, что в системе трубопровода нет фреона и блок обесточен.

Этапы	Схема	Инструкции
1. Отсоедините масляный сепаратор от соединительных труб	 <p>Ослабьте три позиции</p>	<p>- Ослабьте три позиции на узле масляного сепаратора пайкой, затем вытащите соединительные трубы. Примечание: во время пайки постарайтесь не поджечь соседние элементы.</p>
2. Открутите винты, удерживающие масляный сепаратор	 <p>Открутите винты</p>	<p>- Используйте отвертку для откручивания винтов, удерживающих масляный сепаратор.</p>
3. Замените масляный сепаратор и установите новый		<p>- Замените масляный сепаратор и установите новый.</p>
4. Надежно закрепите масляный сепаратор	 <p>Надежно закрепите</p>	<p>- Используя отвертку надежно закрепите масляный сепаратор винтами.</p>

5. Припаяйте соединительные трубы к масляному сепаратору

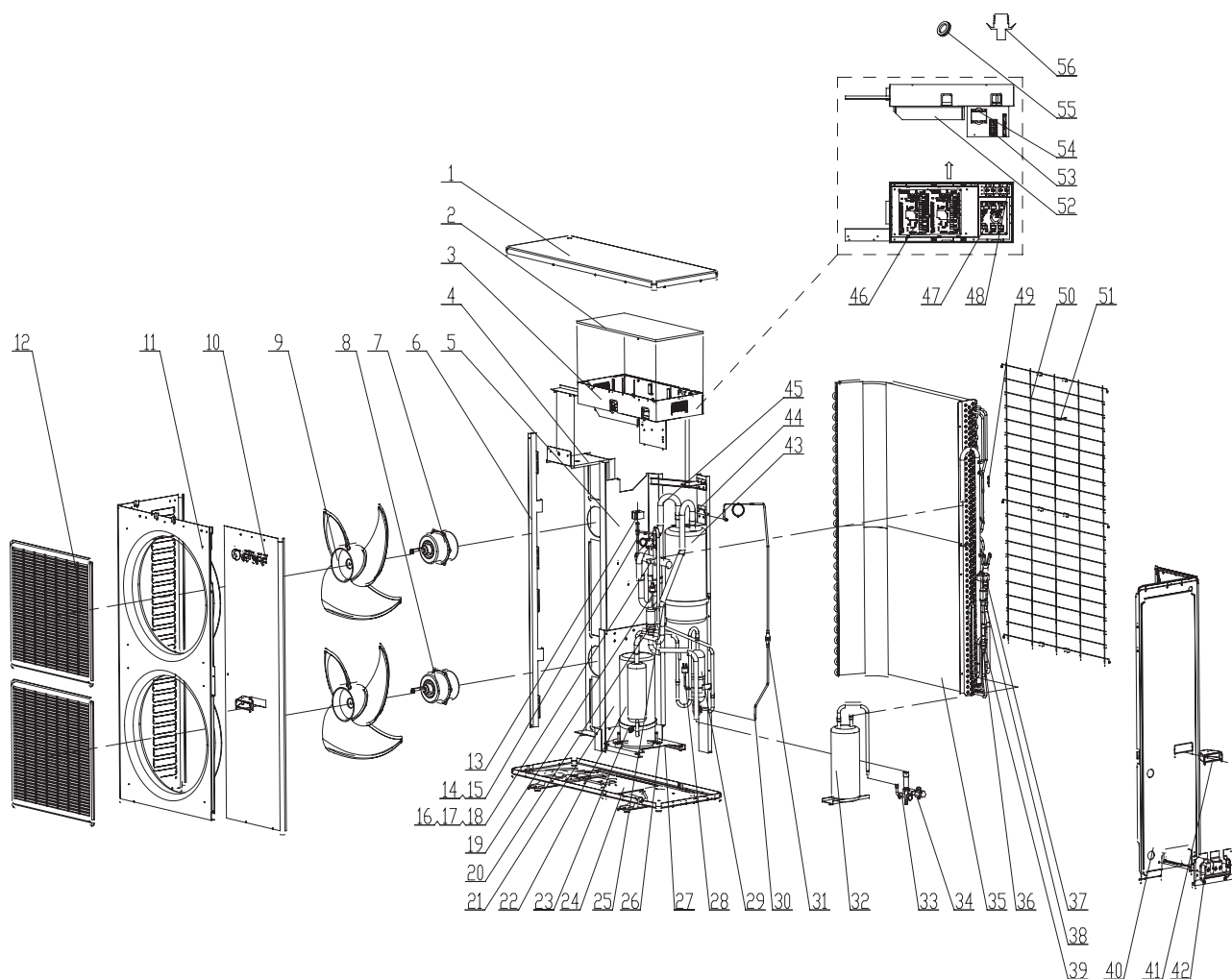


- Припаяйте три указанных позиции узла масляного сепаратора.

Примечание: во время пайки постарайтесь не поджечь соседние элементы.

11 БЛОК В РАЗОБРАННОМ ВИДЕ И СПЕЦИФИКАЦИЯ ЕГО ДЕТАЛЕЙ

TMV-Pd100W/NaB-K, TMV-Pd120W/NaB-K, GMV-Pd140W/NaB-K, TMV-Pd160W/NaB-K



TMV-Pd100W/NaB-K for CN850W0072, GMV-Pd120W/NaB-K for CN850W0012, TMV-Pd140W/NaB-K для CN850W0022, спецификация

№	Наименование	Код	Шт.
1	Передняя панель	01255013P	1
2	Крышка электрической коробки	01424235	1
3	Корпус электрической коробки	01395174	1
4	Опора двигателя	01804113	1
5	Опорная пластина	01244136	1
6	Блок крепления конденсатора	01894119	1
7	Двигатель вентилятора	15013302	1
8	Двигатель вентилятора	1501330203	1
9	Крыльчатка вентилятора	10338731	2
10	Передняя панель	01305430	1
11	Корпус	01435436	1
12	Передняя решетка	22414102	2
13	Магнитная катушка	4304000403	1

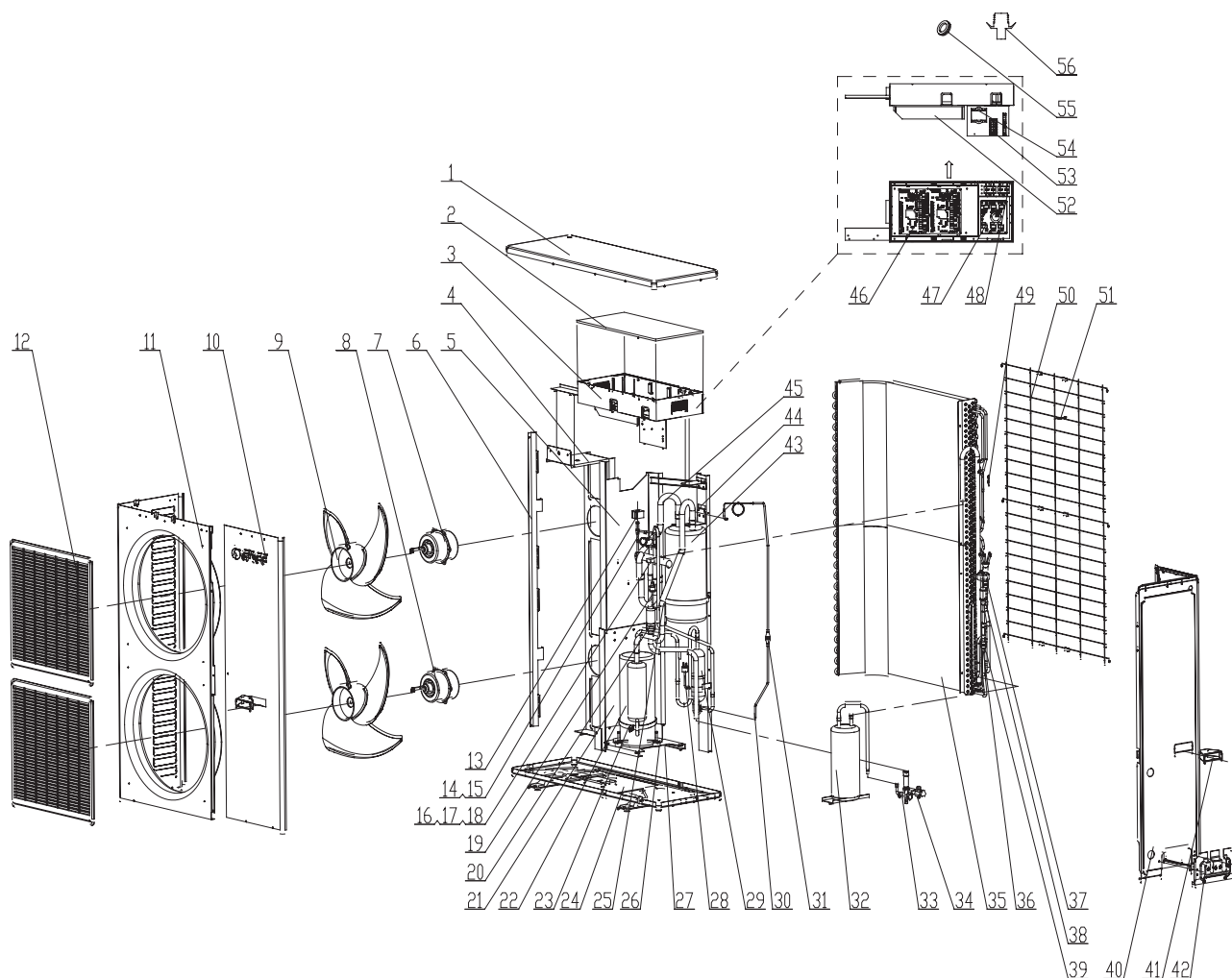
14	Узел клапана газового байпаса	07334329	1
15	Электромагнитный клапан	43000054	1
16	Узел 4-ходового клапана	04144169	1
17	4-ходовой клапан	43000338	1
18	Магнитная катушка	4300040029	1
19	Предохранительный выключатель давления	46020007	1
20	Фильтр	07210037	1
21	Панель крепления 1	01244111	1
22	Компрессор и фитинги	00205224	1
23	Электронагреватель	765152123	1
24	Основание блока	01194706P	1
25	Всасывающая труба	04674170	1
26	Прокладка компрессора	76815204	3
27	Монтажная панель	01844134P	1
28	Предохранительный выключатель давления	4602000902	1
29	Маслянный сепаратор	07228302	1
30	Капиллярная трубка	04104154	1
31	Фильтр А	07210022	1
32	Гидроаккумулятор высокого давления	07228739	1
33	Отсечной клапан	07103030	1
34	Отсечной клапан	07130209	1
35	Конденсаторный блок	0112415801	1
36	Фильтр	07212121	2
37	Фиттинг электронного расширительного клапана	4300010822	1
38	Электронный расширительный клапан	07334102	1
39	Одноходовой клапан	04324001	1
40	Задняя панель	01314171P	1
41	Ручка	26235253	3
42	Крепление клапана	01715001	1
43	Газово-жидкостной сепаратор	07424104	1
44	Крепление	01804200	1
45	Соединительный трубопровод	05024915	1
46	Главная плата	30226334	1
47	Плата фильтра	30228115	1
48	Конденсатор СВВ61	33010010	1
49	Датчик температуры	3900028004G	1
50	Задняя решетка	01475432	1
51	Датчик температуры	3900028005G	1
52	Радиатор	49010007	1
53	Клемная колодка	42011242	1
54	Стабилизатор	43138004	1
55	Муфта дренажа	06123401	1
56	Заглушка дренажа	06813401	3

TMV-Pd160W/NaB-K для CN850W0032 спецификация

№	Наименование	Код	Шт.
1	Передняя панель	01255013P	1
2	Крышка электрической коробки	01424235	1
3	Корпус электрической коробки	01395173	1
4	Опора двигателя	01804113	1
5	Опорная пластина 2	01244136	1
6	Блок крепления конденсатора	01894119	1
7	Двигатель вентилятора	15704113	1
8	Двигатель вентилятора	1570411301	1
9	Крыльчатка вентилятора	10338731	2
10	Передняя панель	01305430	1
11	Корпус	01435436	1
12	Передняя решетка	22414102	2
13	Магнитная катушка	4304000403	1
14	Узел клапана газового байпаса	07334329	1
15	Электромагнитный клапан	43000054	1
16	Узел 4-ходового клапана	04144159	1
17	4-ходовой клапан	43000338	1
18	Магнитная катушка	4300040029	1
19	Предохранительный выключатель давления	46020007	1
20	Фильтр	07210037	1
21	Панель крепления 1	01244111	1
22	Компрессор и фитинги	00205224	1
23	Электронагреватель	765152123	1
24	Основание блока	01194706P	1
25	Всасывающая труба	04674170	1
26	Прокладка компрессора	76815204	3
27	Монтажная панель	01844134P	1
28	Предохранительный выключатель давления	4602000902	1
29	Маслянный сепаратор	07228302	1
30	Капиллярная трубка	04104154	1
31	Фильтр А	07210022	1
32	Гидроаккумулятор высокого давления	07228739	1
33	Отсечной клапан	07130212	1
34	Отсечной клапан	07130209	1
35	Конденсаторный блок	0112415801	1
36	Фильтр	07212121	2
37	Фиттинг электронного расширительного клапана	4300010822	1
38	Электронный расширительный клапан	07334102	1
39	Одноходовой клапан	04324001	1
40	Задняя панель	01314171P	1
41	Ручка	26235253	3

42	Крепление клапана	01715001	1
43	Газово-жидкостной сепаратор	07424104	1
44	Крепление	01804200	1
45	Соединительный трубопровод	05024915	1
46	Главная плата	30226334	1
47	Плата фильтра	30228115	1
48	Конденсатор СВВ61	33010037	1
49	Датчик температуры	3900028004G	1
50	Задняя решетка	01475432	1
51	Датчик температурыг	3900028005G	1
52	Радиатор	49010007	1
53	Клемная колодка	42011242	1
54	Стабилизатор	43138004	1
55	Муфта дренажа	06123401	1
56	Заглушка дренажа	06813401	3

TMV-Pd140W/NaB-M , TMV-Pd160W/NaB-M



TMV-Pd140W/NaB-M для CN850W0032, TMV-Pd160W/NaB-M для CN850W0140, спецификация

№	Наименование	Код	Шт.
1	Передняя панель	01255013P	1
2	Крышка электрической коробки	01424235	1
3	Корпус электрической коробки	01395121	1
4	Опора двигателя	01804113	1
5	Опорная пластина 2	01244136	1
6	Блок крепления конденсатора	01894119	1
7	Двигатель вентилятора	15704113	1
8	Двигатель вентилятора	1570411301	1
9	Крыльчатка вентилятора	10338731	2
10	Передняя панель	01305430	1
11	Корпус	01435436	1
12	Передняя решетка	22414102	2
13	Магнитная катушка	4304000403	1
14	Узел клапана газового байпаса	07334329	1
15	Электромагнитный клапан	43000054	1
16	Узел 4-хходового клапана	04144159	1

17	4-хходовой клапан	43000338	1
18	Магнитная катушка	4300040029	1
19	Предохранительный выключатель давления	46020007	1
20	Фильтр	07210037	1
21	Панель крепления 1	01244111	1
22	Компрессор и фитинги	00204126	1
23	Электронагреватель	765152123	1
24	Основание блока	01194133P	1
25	Всасывающая труба	04674170	1
26	Прокладка компрессора	76815204	3
27	Монтажная панель	01844134P	1
28	Предохранительный выключатель давления	4602000902	1
29	Маслянный сепаратор	07228302	1
30	Капиллярная трубка	04104154	1
31	Фильтр А	07210022	1
32	Гидроаккумулятор высокого давления	07228739	1
33	Отсечной клапан	07130212	1
34	Отсечной клапан	07130209	1
35	Конденсаторный блок	01124158	1
36	Фильтр	07212121	2
37	Фиттинг электронного расширительного клапана	4300010810	1
38	Электронный расширительный клапан	07334102	1
39	Одноходовой клапан	04324001	1
40	Задняя панель	01314171P	1
41	Ручка	26235253	3
42	Крепление клапана	01715001	1
43	Газово-жидкостной сепаратор	07424104	1
44	Крепление	01804200	1
45	Соединительный трубопровод	05024915	1
46	Главная плата	30228804	1
47	Плата фильтра	30228118	1
48	Конденсатор СВВ61	33010037	1
49	Датчик температуры	3900028004	1
50	Задняя решетка	01475432	1
51	Датчик температуры	3900028005	1
52	Радиатор	49018028	1
53	Клемная колодка	42011043	1
54	Стабилизатор	43138004	1
55	Муфта дренажа	06123401	1
56	Заглушка дренажа	06813401	3

