

# timberk

---

РУКОВОДСТВО ПО ЭКСПЛУАТАЦИИ  
INSTRUCTION MANUAL  
ПАЙДАЛАНУ ЖӨНІНДЕГІ НҰСҚАУЛЫҚ

RU	МИКСЕР .....	2
ENG	HAND MIXER.....	9
KZ	МИКСЕР .....	15

Модель/Model:

T-HM40S50



## **Уважаемый покупатель!**

Благодарим Вас за удачный выбор и приобретение миксера timberk. Он прослужит Вам долго.

### **1. ВАЖНАЯ ИНФОРМАЦИЯ**

Просим внимательно ознакомиться с руководством по эксплуатации перед использованием прибора. В данном руководстве по эксплуатации содержится важная информация, касающаяся Вашей безопасности, а также рекомендации по правильному использованию прибора и уходу за ним. Сохраните руководство по эксплуатации вместе с гарантийным талоном, кассовым чеком, по возможности, картонной коробкой и упаковочным материалом. В данном руководстве по эксплуатации описываются разные виды данного типа устройства. Приобретенный Вами прибор может несколько отличаться от описанного в руководстве, что не влияет на способы использования и эксплуатации. Производитель оставляет за собой право без дополнительного уведомления вносить незначительные изменения в конструкцию изделия, кардинально не влияющие на его безопасность, работоспособность и функциональность. В тексте и цифровых обозначениях данной инструкции могут быть допущены опечатки.

### **ВНИМАНИЕ!**

Важные меры предосторожности и инструкции, содержащиеся в данном руководстве, не включают всех возможных режимов и ситуаций, которые могут встречаться. Изготовитель не несет ответственности в случае повреждения прибора или его отдельных частей во время транспортировки, в результате неправильной установки, в результате колебаний напряжения, а также в случае, если какая-либо часть прибора была изменена или модифицирована.

### **ПРИМЕЧАНИЕ**

На изделии присутствует этикетка, на которой указаны все необходимые технические данные и другая полезная информация о приборе. Используйте прибор только по назначению, указанному в данном руководстве.

### **2. МЕРЫ ПРЕДОСТОРОЖНОСТИ**

При использовании данного прибора, необходимо соблюдать ряд мер предосторожности. Неправильная эксплуатация в силу игнорирования мер предосторожности может привести к причинению вреда здоровью пользователя и других людей, а также нанесению ущерба их имуществу.

1. Внимательно прочитайте руководство по эксплуатации и сохраните его в качестве справочного материала.
2. Перед первоначальным включением проверьте, соответствуют ли технические характеристики, указанные на изделии, параметрам электросети.
3. Прибор предназначен для использования только в бытовых целях согласно данному Руководству по эксплуатации. Прибор не предназначен для промышленного и коммерческого применения, а также для использования:
  - в кухонных зонах для персонала в магазинах, офисах и прочих производственных помещениях;
  - в фермерских домах;

- клиентами в гостиницах, отелях, пансионатах и других похожих мест проживания.
- 4. Во время работы не касайтесь руками или другими предметами вращающихся насадок!
- 5. Не используйте миксер при работе с твердыми продуктами, например, замороженным сливочным маслом. При работе с вязкими продуктами двигатель может перегореть.
- 6. Не мойте миксер проточной водой и не погружайте его и шнур питания в воду или другие жидкости. Если это произошло, немедленно отключите миксер от электросети, полностью высушите его и проверьте в ближайшем сервисном центре.
- 7. Перед отключением от электросети убедитесь, что переключатель скоростей находится в положении "0". Беритесь рукой за вилку, а не тяните за шнур питания.
- 8. При повреждении шнура питания его замену, во избежание опасности, должны производить изготовитель, сервисная служба или подобный квалифицированный персонал.
- 9. Следите, чтобы шнур питания не касался острых кромок и горячих поверхностей
- 10. Прибор не предназначен для использования лицами (включая детей) с пониженными физическими, сенсорными или умственными способностями или при отсутствии у них жизненного опыта или знаний, если они не находятся под присмотром или не проинструктированы об использовании прибора лицом, ответственным за их безопасность.
- 11. Этот прибор может использоваться детьми в возрасте от 8 лет и старше, а также лицами с ограниченными физическими, сенсорными или умственными способностями, если они прошли контроль или инструктаж по безопасному использованию прибора и, если они понимают связанные с этим опасности. Уборка и техническое обслуживание не должны производиться детьми, если они не старше 8 лет и не находятся под присмотром взрослых. Храните прибор и его шнур в недоступном для детей возрасте до 8 лет месте.
- 12. Дети должны находиться под присмотром для недопущения игр с прибором.
- 13. Выключите прибор и отсоедините его от источника питания перед заменой аксессуаров, или если вы хотите прикоснуться к деталям, которые вращаются во время использования.
- 14. Всегда отключайте прибор от источника питания, если он остается без присмотра, а также перед сборкой, разборкой или чисткой.
- 15. Не пытайтесь самостоятельно ремонтировать прибор или заменять какие-либо детали. При обнаружении неполадок обращайтесь в ближайший Сервисный центр.
- 16. Не использовать вне помещений или в условиях повышенной влажности.
- 17. Если изделие некоторое время находилось при температуре ниже 0°C, перед включением его следует выдержать в комнатных условиях не менее 2 часов.

### **3. НАЗНАЧЕНИЕ ПРИБОРА**

Прибор предназначен для замешивания теста, взбивания сливок, приготовления соусов, пюре, перемешивания различных ингредиентов.

### **4. РАБОЧИЕ ХАРАКТЕРИСТИКИ**

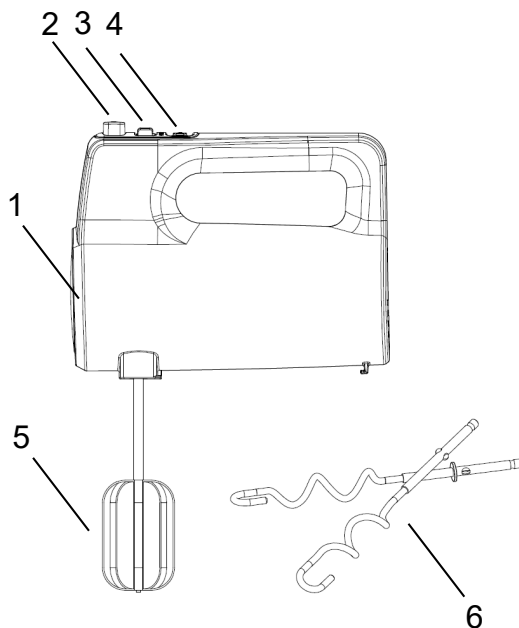
#### **Технические характеристики**

Технические характеристики прибора приведены в таблице 1.

Таблица 1

Артикул	Ед. изм.	T-НМ40S50
Максимальная мощность, Вт	Вт	700
Номинальная мощность, Вт	Вт	400
Количество скоростных режимов	-	5
Режим TURBO	-	+
Кнопка извлечения насадок	-	+
Крюк для замешивания теста	шт.	2
Венчик для взбивания яиц и крема, смешивания жидкостей	шт.	2
Контейнер для хранения насадок и шнура	-	+
Класс электрозащиты	-	II
Вес нетто	кг	1
Размеры прибора (ШхГхВ)	мм	200x105x230
Параметры электропитания	В/Гц	220-240~/50

## 5. ОПИСАНИЕ ПРИБОРА



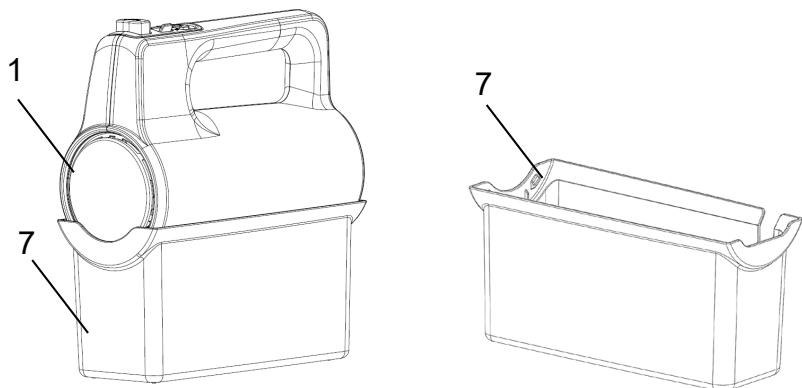


Рисунок 1\*

1. Корпус прибора
2. Кнопка выброса насадок
3. Переключатель скоростей
4. Кнопка режима Turbo
5. Насадки для взбивания яиц и кремов
6. Насадки для замешивания тяжёлого теста
7. Контейнер для хранения насадок и шнура

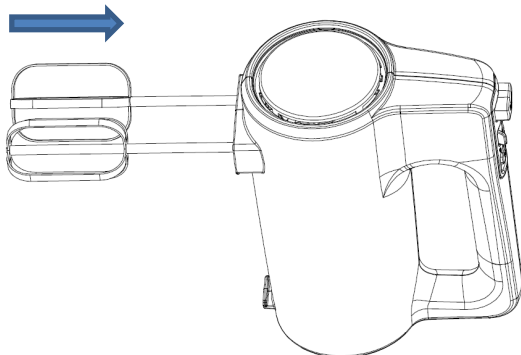
*\*Изображение приведено в качестве справочной информации и может отличаться от реального прибора*

## 6. КОМПЛЕКТ ПОСТАВКИ

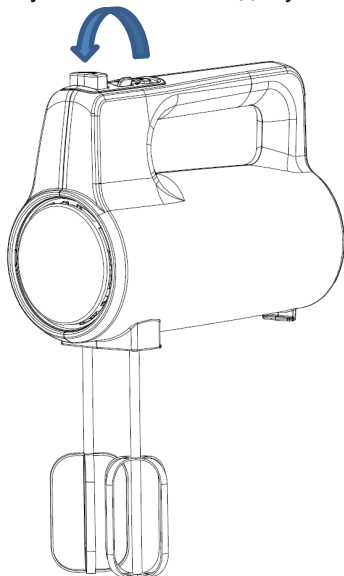
1. Миксер - 1 шт.
2. Насадка для замешивания тяжёлого теста – 2 шт.
3. Насадка для взбивания яиц и кремов – 2 шт.
4. Контейнер для хранения насадок и шнура – 1 шт.
5. Руководство по эксплуатации - 1 шт.
6. Гарантийный талон - 1 шт.
7. Упаковка - 1 шт.

## 7. ЭКСПЛУАТАЦИЯ ПРИБОРА

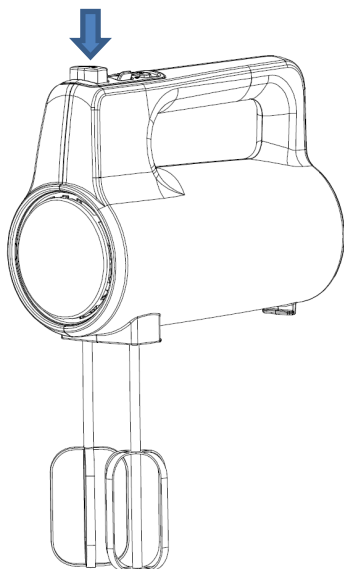
1. Слегка проворачивая, вставьте насадки в гнезда до фиксации.



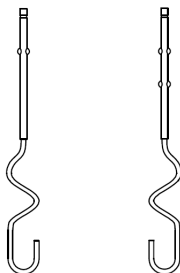
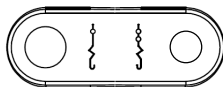
2. Погрузите насадки в смешиваемые продукты.
3. Подключите миксер к электросети.
4. Переключателем скоростей установите необходимую скорость.



5. После того, как смесь достигла требуемой консистенции, переведите переключатель скоростей в положение «0».
6. Дождитесь полной остановки насадок.
7. Отключите миксер от электросети.
8. Извлекайте насадки только тогда, когда переключатель скоростей находится в положении «0».
9. Нажмите кнопку выброса насадок и выньте их.

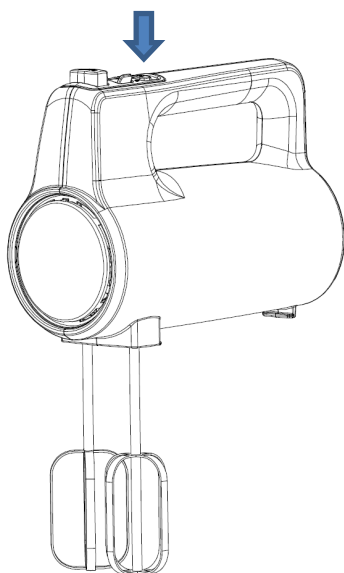


10. **ПРИМЕЧАНИЕ:** Выбирайте скоростной режим в зависимости от продуктов. Всегда начинайте работу на низкой скорости, постепенно переходя на более высокую. Если в процессе обработки смесь густеет, увеличьте мощность, переключив миксер на более высокую скорость.
11. **ВНИМАНИЕ:** При установке насадок для размешивания теста убедитесь, что насадка с ограничительным кольцом вставлена в правое гнездо, а другая насадка – в левое. Правое гнездо находится справа от Вас, если держать миксер крючками от себя. Это необходимо, чтобы предотвратить попадание теста в прибор.



#### КНОПКА РЕЖИМА TURBO

- Для более быстрого перемешивания продуктов или увеличения скорости при работе с вязкими смесями нажмите кнопку TURBO.



## РЕКОМЕНДУЕМЫЕ РЕЖИМЫ СМЕШИВАНИЯ

СКОРОСТЬ	ОПЕРАЦИЯ
1,2	Смешивание сухих ингредиентов.
3	Приготовление соусов и овощного пюре.
4	Замешивание теста для бисквитов, выпечки, пудингов.
5	Используется для смешивания сахара и масла (жира) для теста.

Во избежание перегрева двигателя не работайте непрерывно более **10** минут и обязательно делайте перерыв не менее **10** минут, чтобы миксер остыл до комнатной температуры.

### 8. ОЧИСТКА И УХОД

- Перед очисткой всегда отключайте прибор от электросети.
- Вымойте насадки горячей мыльной водой и протрите насухо.
- Миксер протирайте влажной тканью и ни в коем случае не погружайте в воду.
- Не используйте для очистки абразивные чистящие средства, металлические щётки и мочалки, а также органические растворители и агрессивные жидкости.

### 9. ХРАНЕНИЕ

- Перед хранением убедитесь, что прибор отключен от электросети.
- Выполните требования раздела ОЧИСТКА И УХОД.
- Для хранения насадок используйте специальный контейнер.
- Храните прибор в сухом чистом месте.

### 10. УТИЛИЗАЦИЯ, СРОК СЛУЖБЫ, ГАРАНТИЙНЫЙ СРОК



Данный символ на изделии, упаковке и/или сопроводительной документации означает, что использованные электрические и электронные изделия не должны выбрасываться вместе с обычными бытовыми отходами. Их следует сдавать в специализированные пункты приема.

Для получения дополнительной информации о существующих системах сбора отходов обратитесь к местным органам власти.

Правильная утилизация поможет сберечь ценные ресурсы и предотвратить возможное негативное влияние на здоровье людей и состояние окружающей среды, которое может возникнуть в результате неправильного обращения с отходами.

По окончании срока службы прибора следует провести его утилизацию в соответствии с нормами, правилами и способами, действующими в месте утилизации. Подробную информацию по утилизации прибора Вы можете получить у представителя местного органа власти, предоставив ему полную информацию о приборе.

Изготовитель и уполномоченное им лицо не несут ответственности за исполнение Покупателем требований законодательства по утилизации и способы утилизации прибора, выбранные Покупателем. Срок службы прибора указан в гарантийном талоне. Гарантийный срок на прибор, условия гарантии и гарантийного срока указаны в гарантийном талоне. Гарантийный талон является неотъемлемой частью товаросопроводительной документации, входящей в комплект поставки данного прибора. При отсутствии гарантийного талона в комплекте поставки, требуйте его у Продавца.



Гарантийный талон, предоставляемый Продавцом должен соответствовать установленной Изготовителем форме. Изготовитель и уполномоченное лицо изготовителя снимают с себя любую ответственность за возможный вред, прямо или косвенно нанесенный данным прибором людям, животным, имуществу в случае, если это произошло в результате несоблюдения правил и условий эксплуатации, установки прибора, умышленных или неосторожных действий потребителя и/или третьих лиц, а также в случае ситуаций, вызванных природными и/или антропогенными форс-мажорными явлениями.

## Dear customer!

We thank you for your wise choice and for a purchase of a timberk mixer. It will serve you for a long time.

## 1. IMPORTANT INFORMATION

Please, read this manual before using the device. This manual contains important information regarding your safety, as well as recommendations concerning the correct use and maintenance of this appliance. Keep this manual together with a warranty card, cash register receipt and, if possible, carton and packaging material. This instruction manual describes different types of this device. The device you purchased may differ slightly from the description in the manual, which does not affect the methods of use and operation. The manufacturer reserves the right to make minor changes to the device without additional notice which is not fundamentally affect its safety, performance and functionality. There may be some misprints in text and digital notations in the present manual.

### IMPORTANT!

Important safeguards and descriptions contained in this manual do not include all possible situations that you may experience using the device. The manufacturer is not responsible for damage of the appliance or its parts during transportation, as a result of incorrect installation or voltage fluctuations, as well as when any part of the appliance has been changed or modified.

### NOTE

There is a label on the device which has all the necessary technical data and other useful information about the device. Use the appliance only for the purpose specified in this manual.

## 2. SAFEGUARDS

When using this device, a number of safety precautions must be observed. Improper operation by ignoring safety precautions can result in damage to the health of the user and other people, as well as damage to their property.

1. Please read this manual before use and save it for future reference.
2. Before the first switching on check that the voltage indicated on the unit rating label corresponds to the mains voltage in your home.
3. The appliance is intended for use only in domestic aims. The unit is not intended for industrial and commercial use, and also for use in:
  - kitchen area for the stuff of shops, offices and the other industrial places
  - farm houses
  - hotels, motels, rest homes and other similar places by residents.
4. Do not touch rotating beaters with hands or any objects!
5. Do not use the beaters to mix hard ingredients, such as frozen butter. Mixing heavy ingredients may cause motor damage.

6. Never wash the mixer in water; if the mixer accidentally was immersed or spilled, immediately unplug it, completely dry and have it checked in the service center.
7. Before unplugging the appliance, ensure that the speed switch is in "0" position. Do not pull the cord, but the plug only.
8. In case of power cord is damaged, its replacement should be done by the manufacture or service department or the other high-skill person to avoid any danger.
9. Ensure that the cord does not hang over sharp edges and keep it away from hot surfaces.
10. The appliance is not intended for use for physically, sensory or mental disabled person (including children) or for person with lack of life experience or knowledge, if only they are under supervision or have been instructed about the use of the unit by responsible person.
11. This appliance can be used by children aged from 8 years and above and persons with reduced physical, sensory or mental capabilities or lack of experience and knowledge if they have been given supervision or instruction concerning use of the appliance in a safe way and understand the hazards involved. Cleaning and user maintenance shall not be made by children unless they are older than 8 and supervised. Keep the appliance and its cord out of reach of children aged less than 8 years.
12. Children must be under control in order not to be allowed to play with the appliance.
13. Switch off the appliance and disconnect from supply before changing accessories or approaching parts that move in use.
14. Always disconnect the appliance from the supply if it is left unattended and before assembling, disassembling or cleaning.
15. Do not attempt to repair, adjust or replace parts in the appliance. Repair the malfunctioning appliance in the nearest service center.
16. Do not use outdoors or in high humidity areas.
17. If the product has been exposed to temperatures below 0°C for some time it should be kept at room temperature for at least 2 hours before turning it on.

### 3. APPOINTMENT OF THE DEVICE

The device is designed for kneading dough, whipping cream, cooking sauces, mashed potatoes, mixing various ingredients.

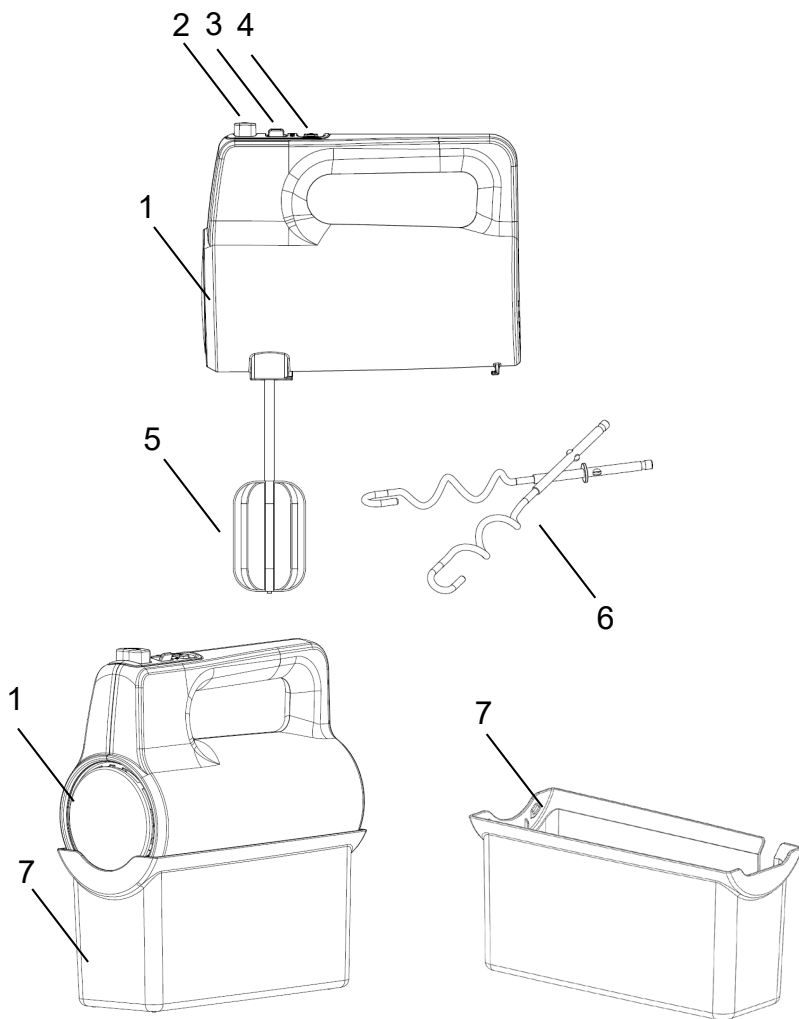
### 4. SPECIFICATIONS

Specifications of the device are shown in Table 1.

**Table 1**

Parameter	Units	T-HM40S50
Max power consumption	W	700
Rated power consumption	W	400
Amount of power modes	-	5
TURBO mode	-	+
Eject button	-	+
Dough hook	pcs.	2
Whisk for beating eggs and cream, blending liquid products	pcs.	2
Container for storing attachments and cord	-	+
Electrical protection class	-	II
Net weight	kg	1
Device dimensions (WxDxH)	mm	200x105x230
Power supply	V/Hz	220-240~/50

## 5. DEVICE DESCRIPTION



**Fig. 1\***

- 1. Device housing
- 2. Nozzle ejection button
- 3. Speed switch
- 4. Turbo mode button
- 5. Nozzles for whipping eggs and creams
- 6. Nozzles for kneading heavy dough
- 7. Container for storing attachments and cord

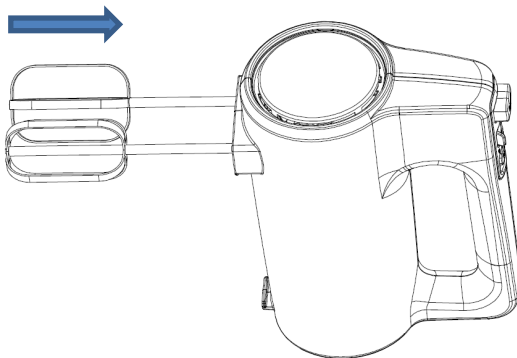
*\*The appearance of the device may differ from the images in the manual*

## 6. DELIVERY SET

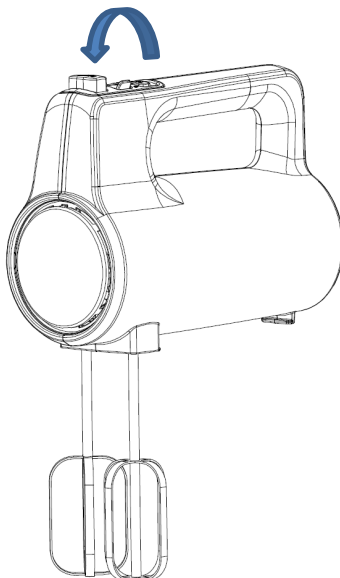
1. Mixer - 1 pc.
2. Dough hooks – 2 pcs.
3. Eggs and cream beaters – 2 pcs.
4. Container for storing attachments and cord – 1 pc.
5. Instruction manual - 1 pc.
6. Warranty card - 1 pc.
7. Packing - 1 pc.

## 7. INSTRUCTION FOR USE

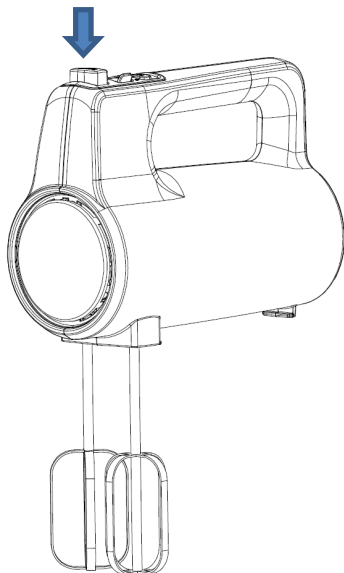
1. Push the beaters into slots, slightly turning until it locks into proper position.



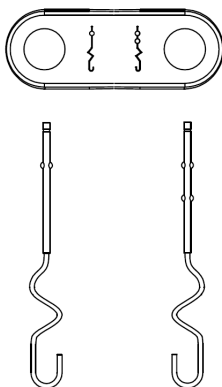
2. Immerse the beaters into the products mixture.
3. Plug the mixer into the wall socket.
4. Slide the speed control switch to the desired speed.



5. When the desired consistency is reached, slide the speed control switch to “0” position.
6. Wait until the beaters stop
7. Unplug the mixer.
8. Release the beaters only when speed switch in “0” position.
9. Press the beaters release button and remove the beaters

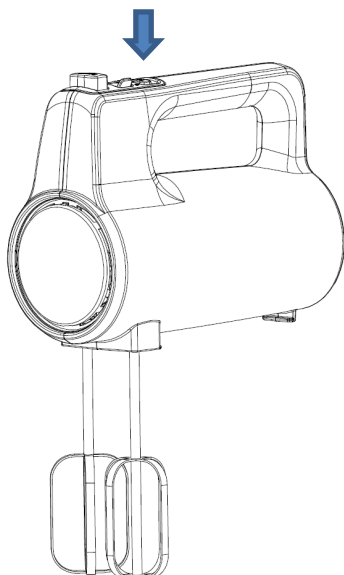


10. **NOTE:** Set the speed depending on type of food. Always start to work at low speed, and then gradually increase it. As the mixture becomes thicker, increase power by switching to a higher speed.
11. **CAUTION:** When installing the dough mixing nozzles, make sure that the nozzle with the limiting ring is inserted into the right socket, and the other nozzle – into the left. The right slot is on the right side when you hold the mixer with hooks away from yourself.



**TURBO MODE BUTTON**

- To mix products faster or increase the speed when working with viscous mixtures, press the turbo button.



## MIXING GUIDE

SPEED	DESCRIPTION
1,2	This is a good starting speed for mixing dry foods.
3	Best speed to start mixing liquid ingredients, salad dressings.
4	For mixing cake, cookie and bread dough.
5	For creaming butter and sugar, beating uncooked candy, desserts, etc.

To prevent motor overheating do not work continuously longer than 10 minutes and obligatory stop the mixer for no less than 10 min., letting it cool to room temperature.

## 8. CARE AND CLEANING

- Always unplug the unit from the power supply before cleaning.
- Wash the beaters with warm soapy water and then dry.
- Clean the body with a damp cloth and never wash or spill mixer with water.
- Do not use abrasive cleaners, metal brushes and sponges, organic solvents or aggressive liquids.

## 9. STORAGE

- Switch off and unplug the appliance; let it cool down completely.
- Complete all requirements of chapter CARE AND CLEANING.
- Use a special container to store the nozzles.
- Store the appliance in a cool, dry place.

## 10. UTILIZATION RULES



The symbol on the unit, packing materials and/or documentations means used electrical and electronic units should not be tossed in the garbage with ordinary household garbage. These units should be passed to a special receiving point.

For additional information about the actual system of the garbage collection address to the local authority.

Valid utilization will help to save valuable resources and avoid negative work on the public health and environment which happens with incorrect using garbage.

After the lifetime of the device expires, it should be recycled in compliance with the laws, rules and methods in region of recycling. Detailed information about the recycling of the device, you can receive from a representative of the local authorities, after providing full information about the device. The manufacturer and authorized organization of the manufacturer do not carry responsibility for the fulfillment by the Buyer of the requirements of legislation on utilization and methods of utilization of the device selected by the Buyer. The lifetime of the device is indicated in the warranty card. Warranty period for the device and warranty terms are specified in the warranty card. The warranty card is an integral part of the documentation supplied with this unit. If there is no warranty card in the delivery set, ask for it from the Seller. The warranty card provided by the Seller must conform to the manufacturer's form.

The manufacturer and the authorized organization of the manufacturer remove responsibility for any possible harm which can be caused to people, animals or property directly or indirectly, if this harm occurred as a result of noncompliance with the rules and operating conditions, installation of the device, intentional or reckless actions of the user- and / or third parties, as well as in situations caused by natural and / or anthropogenic accidents.

### Құрметті, сатып алушы!

Timberk араластырғышын жақсы таңдағаныңыз және сатып алғаныңыз үшін рахмет! Ол сізге ұзақ уақыт қызмет етеді.

## 1. МАҢЫЗДЫ АҚПАРАТ

Аспапты пайдаланбас бұрын пайдалану жөніндегі нұсқаулықты мұқият оқып шығуға кеңес береміз. Осы пайдалану жөніндегі нұсқаулықта Сіздің қауіпсіздігіңізге байланысты маңызды ақпарат, сондай-ақ аспапты дұрыс пайдалану және оған күтім жасауға қатысты ұсыныстар қамтылған. Пайдалану жөніндегі нұсқаулықты, кепілдік талоны, кассалық чекті, мүмкіндігінше, картон қорап пен қаптама материалын бірге сақтап қойыңыз. Осы пайдалану жөніндегі нұсқаулықта құрылғының осы типтегі әр түрлері сипатталады. Сіз сатып алған аспап нұсқаулықта сипатталған үлгіден біршама ерекшеленуі мүмкін, алайда бұл қолдану мен пайдалану тәсілдеріне ықпал етпейді. Өндіруші қосымша хабарламасыз, оның қауіпсіздігіне, жұмысқа қабілеттілігі мен функционалдылығына түбегейлі әсер етпейтін бұйымның құрылысына шамалы өзгерістер енгізу құқығын өзіне қалдырады. Осы нұсқаулықтың мәтінінде және цифрлық шартты белгілерінде қате басылып кету болуы мүмкін.

### НАЗАР АУДАРЫҢЫЗ!

Осы нұсқаулықта берілген маңызды сақтық шаралары мен нұсқаулар кездесуі мүмкін барлық ықтималды режимдер мен жағдайларды қамтиы алмайды. Дайындаушы тасымалдау, кезінде, дұрыс орнатпау нәтижесінде, кернеудің ауытқуы нәтижесінде аспап

немесе оның қандай да бір бөлшегі зақымдалған жағдайда, сондай-ақ аспаптың қандай да бір бөлігі өзгертілген немесе түрлендірілген болса, жауапты болмайды.

## **ЕСКЕРТУ**

Бұйымда затбелгі бар, онда барлық қажетті техникалық деректер және аспап туралы өзге де пайдалы ақпарат берілген. Аспапты тек осы нұсқаулықта көрсетілген мақсаты бойыша пайдаланыңыз.

## **2. САҚТЫҚ ШАРАЛАРЫ**

Бұл құрылғыны пайдалану кезінде бірқатар сақтық шараларын сақтау қажет. Сақтық шараларын елемей, өнімді дұрыс пайдаланбау Пайдаланушының және басқа адамдардың денсаулығына зиян келтіруге, сондай-ақ олардың мүлкіне зиян келтіруге әкеп соғуы мүмкін.

1. Қолдану нұсқауын ықыласпен оқып шығыңыз және оны анықтамалық материал ретінде сақтаңыз.
2. Алғашқы қосудың алдында бұйымның техникалық сипаттамасының жапсырмадағы, электр жүйесінде көрсетілген параметрлеріне сәйкестігін тексеріңіз.
3. Аспап тек тұрмыстық мақсаттарда ғана пайдалануға арналған. Аспап өнеркәсіптік және сауда-саттық мақсатында қолдануға, сондай-ақ мына жерлерде пайдалануға арналмаған:
  - дүкендердегі, кеңселердегі және басқа да өнеркәсіптік үй-жайлардағы қызметкерлерге арналған асүй аймақтарында;
  - фермерлердің үйлерінде;
  - қонақүйлерде, мотельдерде, пансионаттарда және соларға ұқсас тұрғын жайларда клиенттердің пайдалануына арналмаған.
4. Жұмыс уақытына қолмен немесе басқа нәрселермен айнағанл саптамаларға тимеңіз!
5. Миксерді қатты өнімдерді өңдеуге қолданбаңыз, мысалы, тоңазытылған сары майды. Жабысқақ өнімдерді өңдесе қозғалтқыш күйіп кетуі мүмкін.
6. Миксерді ағыс сумен жумаңыз және оны суға немесе басқа сұйықтықтарға малымаңыз. Егер бұл болса жағдайда, миксерді дереу электр жүйесінен сөндіріп тастаңыз, оны толық кептіріңіз және жақын арадағы сервис орталығында тексертіңіз.
7. Электр жүйесінен сөндіру алдында жылдамдықтардың ауыстырып-қосқышы "0" күйінде тұрғанына көз жеткізіңіз. Қосқышыты қолмен алыңыз, қоректену бауынан тартпаңыз.
8. Қуат бауы бүлінген жағдайда, қатерден аулақ болу үшін оны ауыстыруды өндіруші, сервистік қызмет немесе соған ұқсас білікті қызметкерлер іске асыруға тиіс.
9. Қоректену бауының өткір жиектер және ыстық үстілерге тимеуін қадағалаңыз.
10. Дене, жүйке не болмаса ақыл-ой кемістігі бар, немесе осы құрылғыны қауіпсіз пайдалану үшін тәжірибесі мен білімі жеткіліксіз адамдардың (соның ішінде балалардың) қауіпсіздігі үшін жауап беретін адам қадағаламаса немесе аспапты пайдалану бойынша нұсқау бермесе, олардың бұл аспапты қолдануына болмайды.
11. Бұл құрылғыны 8 жастан асқан балалар, сондай-ақ физикалық, сенсорлық немесе ақыл-ой қабілеттері шектеулі немесе тәжірибе мен білімі жоқ адамдар, егер олар құрылғыны қауіпсіз пайдалану туралы нұсқау алса және онымен байланысты қауіптерді түсінсе, қолдана алады. Балалар құрылғыны тазалау мен қызмет



көрсетуді қараусыз жүргізбеуі тиіс. Бұл құрылғыны балалар пайдаланбауы керек. Құрылғыны және оның сымын балалардың қолы жетпейтін жерде сақтаңыз.

12. Балалар аспаппен ойнамауы үшін оларды үнемі қадағалап отыру керек.
13. Өшіріңіз аспап және ажыратып, оны қорек көзінен ауыстыру алдында аксессуарлар, немесе егер сіз сезу бөлшектерге, олар айнала пайдалану кезінде.
14. Егер ол қараусыз қалса, құрылғыны әрдайым қуат көзінен ажыратыңыз, сонымен қатар құрастыру, бөлшектеу немесе тазалау алдында.
15. Құрылғыны өз бетіңізше жөндеуге талпынбаңыз. Олқылықтар пайда болса жақын арадағы сервис орталығына апарыңыз.
16. Үй-жайдан тыс жерде немесе жоғары ылғалдылық жағдайында пайдалануға болмайды.
17. Егер бұйым біршама уақыт 0°C-тан төмен температурада тұрса, іске қосар алдында оны кем дегенде 2 сағат бөлме температурасында ұстау керек.

### 3. АСПАПТЫҢ АРНАЛУЫ

Аспап қамыр илеуге, кілегейді шайқауға, тұздық, езбе дайындауға, түрлі құрамдастарды араластыруға арналған.

### 4. ЖҰМЫС СИПАТТАМАЛАРЫ

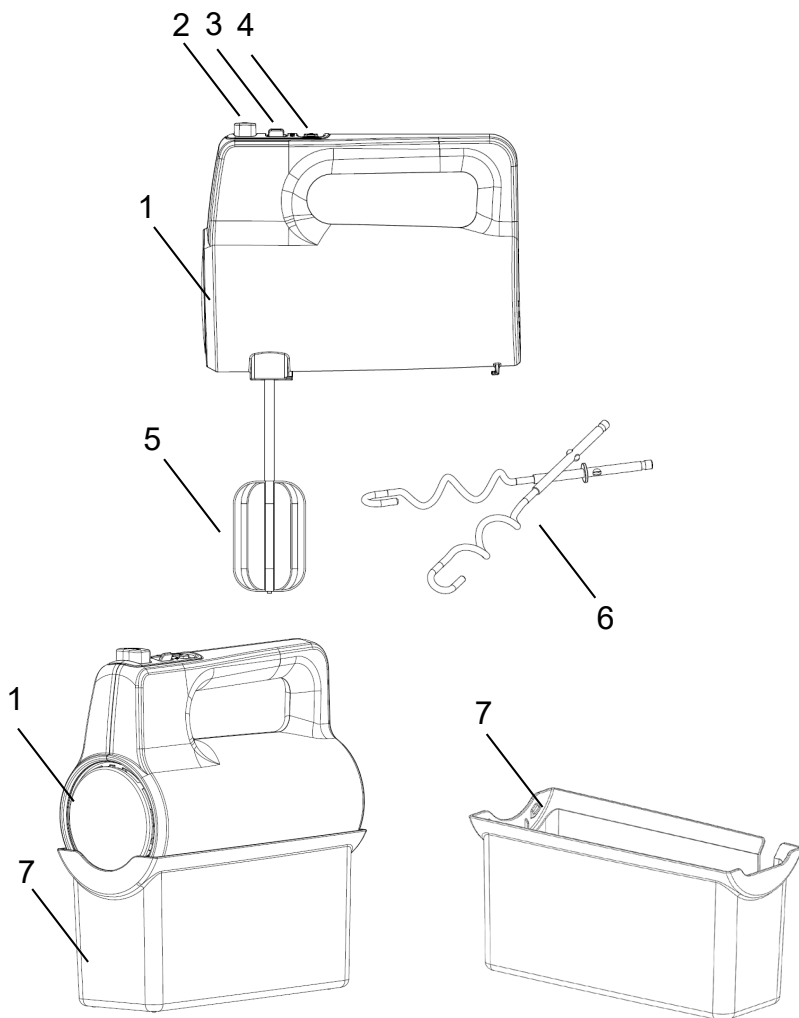
#### Техникалық сипаттамалары

Құрылғының техникалық сипаттамалары 1-кестеде көрсетілген.

#### 1-кесте

Атауы	Өлшем бірліктері	T-NM40S50
Максималды қуат	Вт	700
Номиналды қуаты	Вт	400
Жылдамдық режимдерінің саны	-	5
TURBO режимі	-	+
Қондырмаларды шығару түймесі	-	+
Ауыр қамырды араластыруға арналған қондырмалар	дана	2
Жұмыртқа мен кремдерді шайқауға арналған қондырмалар	дана	2
Саптамалар мен сымдарды сақтауға арналған Контейнер	-	+
Электр қорғау класы	-	II
Таза салмақ	кг	1
Аспаптың өлшемдері (ЕхТхБ)	мм	200x105x230
Қуат параметрлері	В/Гц	220-240~/50

## 5. ҚҰРЫЛҒЫНЫҢ СИПАТТАМАСЫ



Сурет 1\*

1. Корпус
2. Қондырмаларды шығару түймесі
3. Жылдамдықты ауыстырып-қосқыш
4. TURBO режимі түймесі
5. Жұмыртқа мен кремдерді шайқауға арналған қондырмалар
6. Ауыр қамырды араластыруға арналған қондырмалар
7. Саптамаларды сақтауға арналған Контейнер

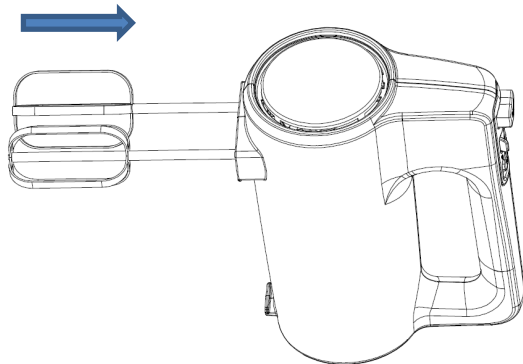
\* Сурет анықтамалық ақпарат ретінде берілген және нақты құрылғыдан өзгеше болуы мүмкін

## 6. ЖЕТКІЗУ ЖИЫНТЫҒЫ

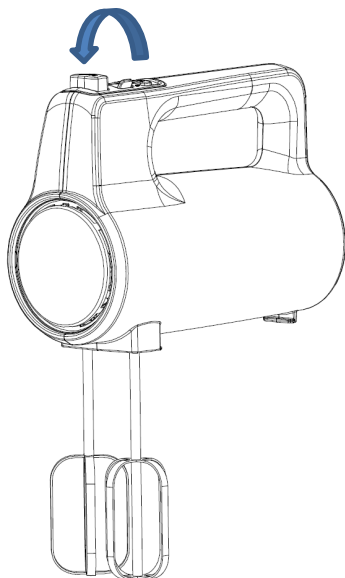
1. Миксер - 1 дана.
2. Ауыр қамырды араластыруға арналған қондырмалар – 2 дана.
3. Жұмыртқа мен кремдерді шайқауға арналған қондырмалар – 2 дана.
4. Саптамаларды сақтауға арналған Контейнер – 1 дана.
5. Пайдалану жөніндегі нұсқаулық - 1 дана.
6. Кепілдік талоны - 1 дана.
7. Қаптама - 1 дана.

## 7. ЖҰМЫС

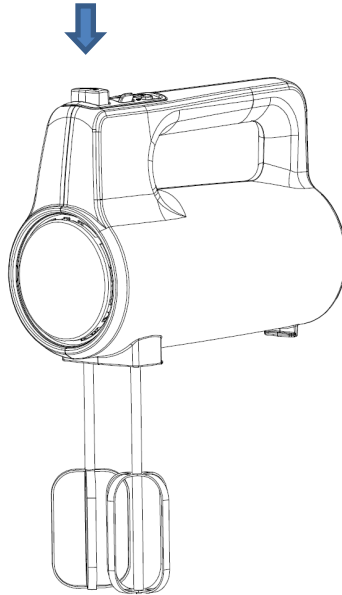
1. Қондырмаларды аздап бұрай отырып, ұяларына бекігенше қондырыңыз.



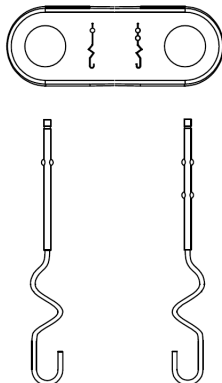
2. Қондырмаларды араластырылатын азық-түлікке матырыңыз.
3. Миксерді электр желісіне жалғаңыз.
4. Жылдамдықты ауыстырып-қосқыштың көмегімен қажетті жылдамдықты орнатыңыз.



5. Қоспаның қоюлығы қажетті дәрежеге жеткеннен кейін жылдамдықты ауыстырып-қосқышты “0” қалпына қойыңыз.
6. Қондырмалар әбден тоқтағанша күтіңіз.
7. Миксерді электр желісінен ажыратыңыз.
8. Қондырмаларды тек жылдамдықты ауыстырып-қосқыш «0» қалпында тұрған кезде ғана шығарып алуға болады.
9. Қондырмаларды шығару түймесін басыңыз да, оларды суырып алыңыз.

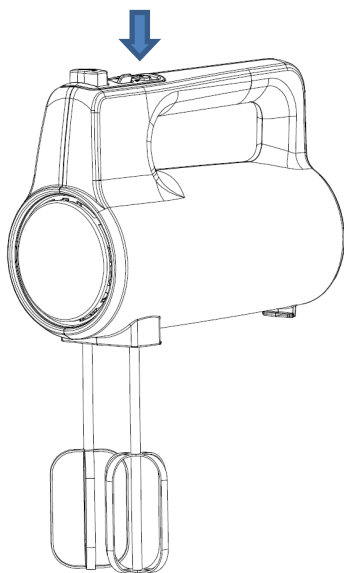


10. **ЕСКЕРТУ:** жылдамдық тәртібін өнімдерге тиісті таңдаңыз. Өрқашан жұмысты төмен жылдамдықтан бастап, бірте-бірте жоғарысына өтіңіз. Егер өңдеу барысында қоспа қоюланса, миксерді жоғарырақ жылдамдыққа ауыстырып қуаттылығы үлкейтіңіз.
11. **НАЗАР:** қамырды араластыруға арналған қондырмаларды орнату кезінде шектеу сақинасы бар қондырма оң ұяға, ал басқа қондырма солға салынғанына көз жеткізіңіз. Миксерді ілмектерін әрі қаратып ұстасаңыз, оң жақ ойық сіздің оң жағыңызда болады. Бұл қамырдың аспаптың ішіне түсіп кетпеуі үшін қажет.



### ТУРБО РЕЖИМІ ТҮЙМЕСІ

- Өнімдерді тезірек араластыру немесе тұтқыр қоспалармен жұмыс істеу кезінде жылдамдықты арттыру үшін турбо түймесін басыңыз.



### АРАЛАСТЫРУ ҰСЫНЫЛАТЫН ТӘРТІПТЕРІ

ЖЫЛДАМДЫҚ	ОПЕРАЦИЯ
1,2	Құрғақ ингредиенттерді араластыру.
3	Асқатықтарды, тұздықтарды және жеміс пюресін даярлау.
4	Бисквиттерге, пісіруге, пудингілерге арналған қамырды илеу.
5	Қамырға арналған қант пән майды (іш майды) араластыру үшін қолданылады.

Қозғалтқыш қызып кетпеуі үшін толассыз 10 минуттан көп жұмыс істеменіз және миксердің бөлмелік температураға дейін сууы үшін міндетті түрде 10 минуттан кем емес үзіліс жасаңыз.

## 8. ТАЗАЛАУ ЖӘНЕ КҮТІП ҰСТАУ

- Тазалау алдында құралды электр жүйесінен ерқашан ажыратып тастаңыз.
- Саптамаларды ыстық сабын сумен жуыңыз және құрғатып сүртіңіз.
- Миксердің тұлғасын дымқыл матамен сүртіңіз және еш жағдайда суға батырмаңыз не құймаңыз.
- Тазалау үшін қайрақты тазартушы құралдарды, щёткимен металл щётке мен жөкені, сонымен қатар органикалық еріткіштер мен агрессивтік сұйықтықтарды қолданбаңыз.

## 9. САҚТАУ

- Аспаптың электр желісінен ағытылып, әбден суығанына көз жеткізіңіз.
- ТАЗАЛАУ ЖӘНЕ КҮТІП ҰСТАУ тарауының барлық талаптарын орындаңыз.
- Саптамаларды сақтау үшін арнайы контейнерді пайдаланыңыз.
- Аспапты ықшам күйінде сақтау үшін қақпағын жабыңыз да, жоғарыда суреттелгендей, орнына бекітіңіз. Тігінен сақтау асүйдегі орынды үнемдеуге көмектеседі.

## 10. КӘДЕГЕ ЖАРАТУ, ҚЫЗМЕТ ЕТУ МЕРЗІМІ, КЕПІЛДІК МЕРЗІМІ



Өнімдегі, қораптағы және/немесе қосымша құжаттағы осындай белгі қолданылған электрлік және электрондық бұйымдар кәдімгі тұрмыстық қалдықтармен бірге шығарылмауы керек дегенді білдіреді. Оларды арнайы қабылдау бөлімшелеріне өткізу қажет.

Қалдықтарды жинау жүйелері туралы қосымша мәліметтер алу үшін жергілікті басқару органдарына хабарласыңыз.

Қалдықтарды дұрыс кәдеге жарату бағалы ресурстарды сақтауға және қалдықтарды дұрыс шығармау салдарынан адамның денсаулығына және қоршаған ортаға келетін теріс әсерлердің алдын алуға көмектеседі.

Аспаптың қызмет ету мерзімі аяқталғаннан кейін оны кәдеге жарату орнында қолданылатын нормаларға, ережелерге және әдістерге сәйкес кәдеге жарату керек. Аспапты кәдеге жарату бойынша егжей-тегжейлі ақпаратты жергілікті билік органының өкілінен оған аспап туралы толық ақпаратты ұсына отырып, алуға болады.

Дайындаушы және ол уәкілеттік берген тұлға Сатып алушының Сатып алушы таңдаған аспапты кәдеге жарату және кәдеге жарату тәсілдері жөніндегі заң талаптарын орындауы үшін жауапты болмайды. Аспаптың қызмет ету мерзімі кепілдік талонда көрсетілген. Аспаптың кепілдік мерзімі, кепілдік шарттары және кепілдік мерзімі кепілдік талонында көрсетілген. Кепілдік талоны осы аспапты жеткізу жиынтығына кіретін тауарға ілеспе құжаттаманың ажырамас бөлігі болып табылады. Жеткізу жиынтығында кепілдік талоны болмаған жағдайда, Сатушыдан оны талап етіңіз. Сатушы беретін кепілдік талоны Дайындаушы белгілеген нысанға сәйкес болуы тиіс. Дайындаушы және Дайындаушының уәкілетті тұлғасы осы аспаптың адамдарға, жануарларға, мүлікке тікелей немесе жанама түрде келтірілген ықтимал зиян үшін, егер бұл пайдалану ережелері мен шарттарын сақтамау, аспапты орнату, тұтынушының және/немесе үшінші тұлғалардың қасақана немесе абайсыз іс-әрекеттері нәтижесінде болған жағдайда, сондай-ақ табиғи және/немесе антропогендік форс-мажор құбылыстарынан туындаған жағдайларда, кез келген жауапкершіліктен өзін босатады.



**EAC**

[www.timberk.ru](http://www.timberk.ru)