

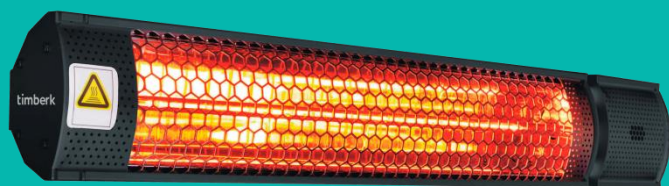
timberk

**РУКОВОДСТВО ПО ЭКСПЛУАТАЦИИ
INSTRUCTION MANUAL
ПАЙДАЛАНУ ЖӨНІНДЕГІ НҰСҚАУЛЫҚ**

**ЭЛЕКТРИЧЕСКИЙ ИНФРАКРАСНЫЙ ОБОГРЕВАТЕЛЬ
INFRARED HEATER
ИНФРАҚЫЗЫЛ ЖЫЛЫТҚЫШ**

Модели/Models:

**T-CH1.5-A10
T-CH2.0-A10**



EAC

Уважаемый покупатель!

Благодарим Вас за удачный выбор и приобретение электрического инфракрасного обогревателя. Он прослужит Вам долго.

1. ВАЖНАЯ ИНФОРМАЦИЯ

Просим внимательно ознакомиться с руководством по эксплуатации перед использованием прибора. В данном руководстве по эксплуатации содержится важная информация, касающаяся Вашей безопасности, а также рекомендации по правильному использованию прибора и уходу за ним. Сохраните руководство по эксплуатации вместе с гарантийным талоном, кассовым чеком, по возможности, картонной коробкой и упаковочным материалом. В данном руководстве по эксплуатации описываются разные виды данного типа устройства. Приобретенный Вами прибор может несколько отличаться от описанного в руководстве, что не влияет на способы использования и эксплуатации. Производитель оставляет за собой право без дополнительного уведомления вносить незначительные изменения в конструкцию изделия, кардинально не влияющие на его безопасность, работоспособность и функциональность. В тексте и цифровых обозначениях данной инструкции могут быть допущены опечатки.

ВНИМАНИЕ!

Важные меры предосторожности и инструкции, содержащиеся в данном руководстве, не включают всех возможных режимов и ситуаций, которые могут встречаться. Изготовитель не несет ответственности в случае повреждения прибора или его отдельных частей во время транспортировки, в результате неправильной установки, в результате колебаний напряжения, а также в случае, если какая-либо часть прибора была изменена или модифицирована.

ПРИМЕЧАНИЕ

На изделии присутствует этикетка, на которой указаны все необходимые технические данные и другая полезная информация о приборе. Используйте прибор только по назначению, указанному в данном руководстве.

2. МЕРЫ ПРЕДОСТОРОЖНОСТИ

При эксплуатации электрического инфракрасного обогревателя соблюдайте правила безопасности. Неправильная эксплуатация в силу игнорирования данных правил может привести к причинению вреда здоровью пользователя и других людей, а также нанесению ущерба их имуществу. Производитель не несёт ответственности за причинённый вред здоровью и повреждение имущества в результате неправильной установки и эксплуатации прибора.

- Внимательно прочитайте данную инструкцию перед эксплуатацией прибора во избежание поломок при использовании.
- Перед первоначальным включением проверьте, соответствуют ли технические характеристики, указанные на изделии параметрам электросети.
- Не использовать вне помещений или в условиях повышенной влажности
- Всегда отключайте устройство от электросети перед сборкой, разборкой и очисткой, или если Вы его не используете.
- Не используйте принадлежности, не входящие в комплект поставки.
- При отключении прибора от электросети не тяните за шнур питания, беритесь за вилку. Не переключивайте и ни на что не наматывайте его.
- Температура нагревательного элемента при работе обогревателя достигает очень высоких значений. Чтобы избежать ожогов, не прикасайтесь руками и

другими частями тела к поверхностям прибора, а также предотвратите возможность прикосновения, в том числе случайного человека к излучающим пластинам обогревателя, с помощью инструктажа и размещения обогревателя в недоступном месте.

- Обогреватель должен располагаться вдали от занавесок, легковоспламеняющихся и легкодеформируемых объектов.
- Следите, чтобы шнур питания не касался острых кромок и горячих поверхностей.
- Удостоверьтесь, что корпус обогревателя и его излучающие пластины остыли, прежде чем обогреватель будет демонтирован и уложен в упаковку для длительного хранения.
- При демонтаже обогревателя или его перемещении соблюдайте особую осторожность, не допуская ударов прибора и его падения.
- Когда обогреватель не используется долгое время, храните его в сухом прохладном месте в заводской картонной упаковке. Если изделие некоторое время находилось при температуре ниже 0° C, перед включением его следует выдержать в комнатных условиях не менее 2 часов.
- **ВНИМАНИЕ! НЕ НАКРЫВАЙТЕ ПРИБОР**, когда он работает. Не сушите на нём одежду и любые другие ткани и материалы. Это может привести к его перегреву, выходу из строя или причинить значительный ущерб Вам и/или вашему имуществу.

ВНИМАНИЕ!

Производитель рассматривает данный вид поломки, как не гарантийный случай.

- Подключение обогревателя к электросети должно производиться к электрической сети с автоматическим выключателем.
- Никогда не подключайте обогреватель к электросети, если его поверхность влажная (мокрая).
- Не пытайтесь самостоятельно ремонтировать прибор или заменять какие-либо детали. При обнаружении неполадок обращайтесь в ближайший Сервисный центр.
- Запрещено эксплуатировать обогреватель в помещениях с взрывоопасной средой, с запылённой средой, а также со средой, вызывающей коррозию материалов.
- Не допускайте эксплуатацию обогревателя без заземления.
- Запрещено включать и эксплуатировать обогреватель со снятой крышкой.
- Запрещено устанавливать и использовать обогреватель в ванных комнатах, душевых или бассейнах, именно в тех местах, где есть вероятность прямого попадания струй и капель воды на его поверхность во время, когда прибор включен.
- Запрещено эксплуатировать обогреватель в запылённых помещениях и во время проведения ремонта.
- Запрещено дотрагиваться до нагревательного элемента работающего (включенного на нагрев) обогревателя.
- Используйте данный обогреватель только так, как описано в данном руководстве. Любое другое использование, не рекомендуемое изготовителем, может привести к пожару, поражению электрическим током или травмированию людей.
- Ни в коем случае не выполняйте очистку обогревателя, когда он подключен к электросети.
- Для нормальной работы обогревателя уровень напряжения в электросети должен быть достаточен, а ее технические параметры должны быть в строгом соответствии с техническими параметрами, указанными на корпусе прибора. При необходимости выясните характеристики своей сети у поставщика электроэнергии.

- Прибор не предназначен для использования лицами (включая детей) с пониженными физическими, сенсорными или умственными способностями или при отсутствии у них жизненного опыта или знаний, если они не находятся под присмотром или не проинструктированы об использовании прибора лицом, ответственным за их безопасность. Дети должны находиться под присмотром для недопущения игр с прибором.
- Этот прибор может использоваться детьми в возрасте от 8 лет и старше, а также лицами с ограниченными физическими, сенсорными или умственными способностями или отсутствием опыта и знаний, если они были проинструктированы относительно безопасного использования прибора и понимают связанные с этим опасности.
- Чистка и техническое обслуживание прибора не должны производиться детьми без присмотра.
- Детей в возрасте до 3 лет следует держать подальше, если они не находятся под постоянным наблюдением.
- Дети в возрасте от 3 до 8 лет могут включать / выключать прибор только при условии, что он был размещен или установлен в нормальном рабочем положении, и дети находятся под наблюдением или проинструктированы относительно безопасного использования прибора и понимают связанные с ним опасности. Детям в возрасте от 3 до 8 лет запрещается включать в сеть, регулировать и чистить прибор или выполнять техническое обслуживание прибора.
- Не включайте прибор, если его сетевой шнур или вилка имеют повреждения. При повреждении шнура питания его замену, во избежание опасности, должны производить изготовитель, сервисная служба или подобный квалифицированный персонал.
- Не использовать данный обогреватель с программатором, таймером, отдельной системой дистанционного управления или любым другим устройством, которое включает обогреватель автоматически, поскольку существует опасность пожара, если обогреватель накрыт или установлен неправильно.
- Запрещено устанавливать прибор рядом или под электрической розеткой. Это может привести к её перегреву, что создаст аварийную ситуацию.
- **ВНИМАНИЕ!** Некоторые части данного прибора могут сильно нагреваться и вызывать ожоги. Особое внимание следует уделять детям и уязвимым людям.
- Расшифровка пиктограмм:



Осторожно! Горячая поверхность



Внимание! Не накрывать

3. НАЗНАЧЕНИЕ ПРИБОРА

Электрический инфракрасный обогреватель предназначен для основного, дополнительного или локального обогрева жилых и производственных помещений всех типов. Данный нагревательный прибор эффективен и экономичен в использовании в связи с минимальными потерями электроэнергии.

4. РАБОЧИЕ ХАРАКТЕРИСТИКИ

Технические характеристики

Технические характеристики инфракрасного обогревателя приведены в таблице 1.

Таблица 1

Наименование	Ед. изм.	T-CH1.5-A10	T-CH2.0-A10
Номинальная потребляемая мощность	Вт	1500	2000
Номинальная сила тока	А	6.5	8.7
Номинальное напряжение питания	В/Гц	220-240~/50	220-240~/50
Степень защиты	-	IP55	IP55
Класс электрозащиты	-	Class I	Class I
Вес нетто	кг	1,9	1,9
Размеры прибора	мм	625x105x720	625x105x720

5. ОПИСАНИЕ ПРИБОРА

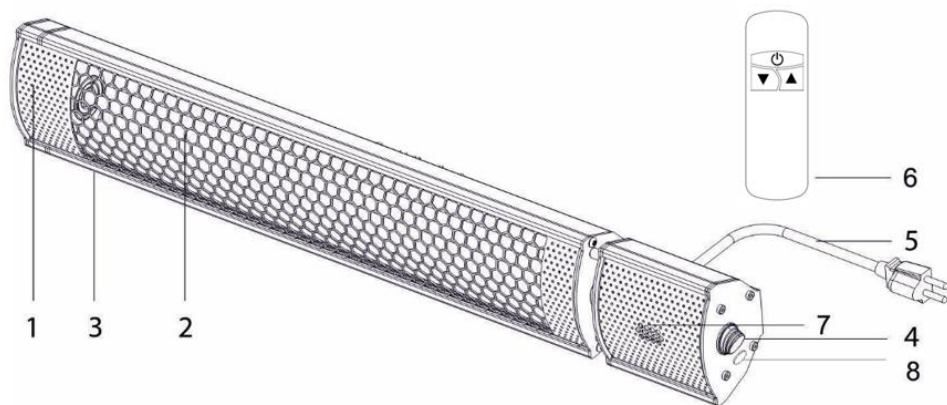


Рисунок 1

1. Корпус обогревателя
2. Защитная решетка
3. Нагревательный элемент
4. Кнопка включения/выключения
5. Сетевой шнур с вилкой
6. Пульт дистанционного управления (ПДУ)
7. Приемник сигнала пульта управления и индикаторная лампа
8. Кнопка регулировки мощности

6. КОМПЛЕКТ ПОСТАВКИ

1. Инфракрасный обогреватель – 1 шт.
2. Крепежный комплект – 1 шт.

3. Пульт дистанционного управления (ПДУ) – 1 шт.
4. Руководство по эксплуатации и гарантийный талон – 1 шт.
5. Упаковка – 1 шт.

7. УСТАНОВКА

Безопасное расстояние, необходимое для установки

1. Никогда не устанавливайте прибор на поверхности из пластика, нейлона, картона и др.
2. После установки прибора расстояние от пола должно быть не менее 1,8 метра.
3. Расстояние от стены до прибора должно быть не менее 0,4 метра.
4. Расстояние от прибора до потолка должно быть не менее 0,4 метра.
5. Расстояние от защитной решетки прибора до легко воспламеняемых (ткань, бумага, пластик и др.) и горючих материалов должно быть не менее 1,5-2 метра.
6. Расстояние от прибора до нахождения человека должно быть не менее 1 метра.

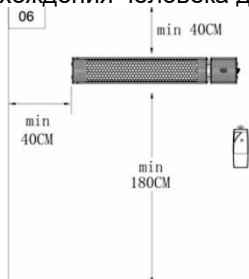
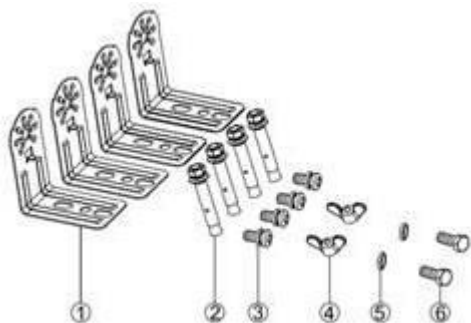


Рисунок 2

Монтаж на стену или потолок

Кронштейны для настенного монтажа идут в комплекте с нагревателем, чтобы можно было прикрепить прибор к стене или потолку.

Перед тем, как сверлить стены / потолок, убедитесь, что в нем нет скрытых водопроводных труб или электрических проводов. Нагреватель должен быть установлен на расстоянии не менее 0,4 метра от боковых стенок и не менее 0.4 метра от потолка.



- 1 – Кронштейн – L образный – 4 шт.
- 2 – Анкерный болт – М6мм*60мм – 4 шт.
- 3 – Болт – М5мм*10мм – 4 шт.
- 4 – Гайка – М6мм – 2 шт.
- 5 – Шайба – 6мм*1мм – 2 шт.
- 6 – Болт соединительный – М6мм*12мм – 2 шт.

Рисунок 3

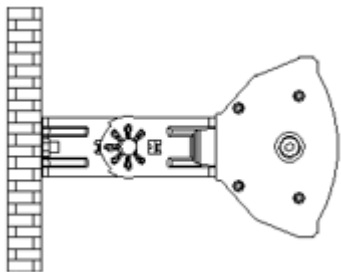


Рисунок 4

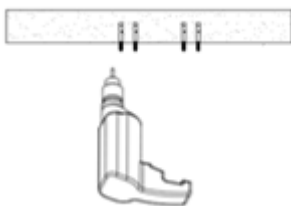


Рисунок 5

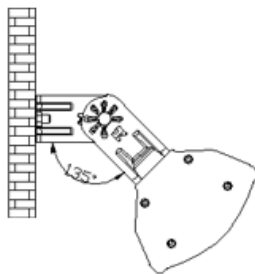


Рисунок 6

1. Раскройте заводскую упаковку и аккуратно извлеките из нее обогреватель.
2. Достаньте крепежный комплект (рис.3).
3. Закрепите соответствующий кронштейн на корпусе прибора, как показано на рис. 4.
4. Выберите место установки обогревателя на ровной поверхности стены или потолка с соблюдением расстояний, указанным в п.4.1. Произведите необходимую разметку и просверлите отверстия. Закрепите настенный кронштейн при помощи четырех анкерных болтов (Рис.5). Убедитесь, что кронштейн прочно закреплен.
5. Совместите два отверстия настенного кронштейна с двумя отверстиями кронштейна на приборе и соедините кронштейны при помощи соответствующих болтов, шайб, гаек (рис.6).
6. Проверьте надёжность крепления и установку прибора строго параллельно полу.

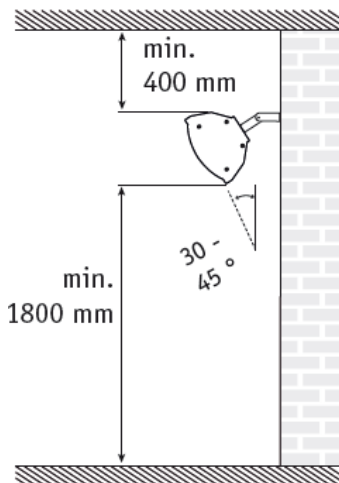


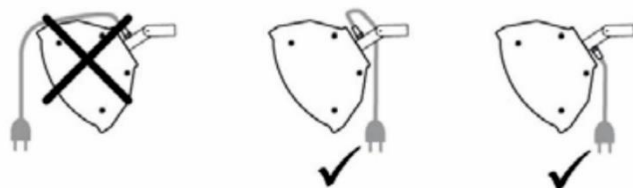
Рисунок 7

ПРИМЕЧАНИЕ

В зависимости от материала и устройства потолочных конструкций, обогреватель крепится на соответствующие крепежные элементы, выбираемые из условия прочности. Прочность потолка, либо конструкций, за которые крепится обогреватель, должна быть достаточной, чтобы выдерживать 5-кратную массу обогревателя.

ВНИМАНИЕ!

Убедитесь, что кабель питания установлен правильно и не соприкасается с нагревающимися поверхностями прибора. При необходимости, кабель питания можно прикрепить к металлическим монтажным кронштейнам за нагревателем с помощью пластиковых хомутов (см. рис. 8).

**Рисунок 8****ВНИМАНИЕ!**

Убедитесь, что нагреватель установлен горизонтально. Обогреватель должен быть установлен на высоте не менее 1,8 м над полом (см. рис. 9)

**Рисунок 9****Подключение к электрической сети**

1. Обогреватель предназначен для подключения к электрической сети с однофазным напряжением 220-240В~/50Гц и контуром заземления.
2. Перед подключением убедитесь, что параметры электросети в месте подключения соответствуют параметрам, указанным на маркировочной табличке с техническими данными прибора.
3. Подключение обогревателя к электрической сети производится с помощью сетевого шнура с сетевой вилкой.
4. Электрическая розетка должна быть правильно заземлена. Розетка должна быть рассчитана на номинальный ток прибора (10А для модели с максимальной мощностью 2000 Вт). Электрические розетка и вилка должны всегда оставаться сухими во избежание утечки электрического тока.

Регулярно проверяйте, что электрическая вилка плотно подключена к розетке. Проверку производите в следующем порядке: вставьте электрическую вилку в розетку. Через полчаса работы выключите прибор и выньте вилку из розетки, проверьте рукой, не нагрелась ли вилка.

Если вилка нагрелась до температуры выше 50°C, во избежание повреждений, происшествий, возникновения пожара в результате плохого электрического контакта замените розетку на другую. Это должен делать специалист.

ВНИМАНИЕ!

Электрическая розетка должна быть рассчитана на номинальный ток прибора.

ВАЖНОЕ ПРЕДУПРЕЖДЕНИЕ ДЛЯ УМЕНЬШЕНИЯ РИСКА ВОЗНИКНОВЕНИЯ ПОЖАРА!

- Обязательно убедитесь в том, что электрическая розетка, в которую вы собрались подключать обогреватель, заземлена. Не нужно использовать одну и ту же электрическую розетку для подключения нескольких электрических приборов одновременно.

- Категорически запрещено использовать любые типы удлинителей для подключения обогревателя.

- Не ставьте легко воспламеняющиеся предметы рядом с обогревателем ближе чем на 1 метр.

- Всегда отключайте обогреватель от сети, если он не используется.

- Запрещается самостоятельно вносить любые изменения в конструкцию вилки электрического провода для подключения обогревателя к электрической сети.

8. ЭКСПЛУАТАЦИЯ ПРИБОРА

1. Вставьте вилку сетевого шнура прибора в электрическую розетку. Прибор перейдет в режим ожидания и цвет индикаторной лампы на лицевой панели будет красным.

2. Нажмите кнопку включения/выключения, расположенную на боковой панели,

- один раз для включения 50% мощности нагрева, цвет индикаторной лампы станет зеленым

- два раза для включения 100% мощности нагрева, цвет индикаторной лампы станет синим

- три раза для выключения прибора (режим ожидания), индикаторная лампа погаснет

- при четвертом нажатии кнопки прибор перейдет в режим ожидания, цвет индикаторной лампы будет красным

3. После первого включения обогревателя на короткое время может появиться жженный запах. Это нормально. Если запах сохраняется длительное время, немедленно отключите обогреватель от электрического питания и обратитесь в сервисную службу.

4. Для исключения появления жженого запаха при использовании обогревателя в будущем рекомендуется содержать его в чистоте, не допуская скапливания на нем пыли.

5. В течение нескольких минут после включения обогревателя, на нагревательном элементе могут появиться черные точки. Это нормально и не влияет на работу прибора.

6. Не рекомендуется долго смотреть на нагревательный элемент обогревателя, это может вызвать ухудшения зрения и порчу здоровья.

ВНИМАНИЕ!

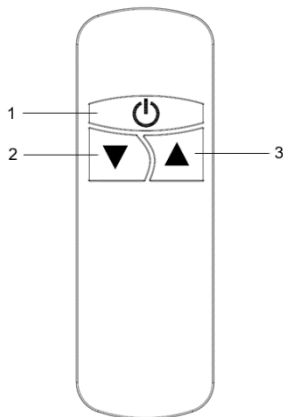
При эксплуатации могут быть слышны кратковременные щелчки и потрескивания в момент нагрева или остывания прибора, что не является неисправностью.

ПРИМЕЧАНИЕ:

Дефектом не является изменение цвета краски на задней части корпуса обогревателя и изменение цвета излучающего отражателя.

Пульт дистанционного управления (ПДУ)

1. Включение/выключение
2. 50% мощности нагрева
3. 100% мощности нагрева



Пульт дистанционного управления следует использовать на расстоянии не более 5 м от обогревателя, направляя его на приемник сигналов, расположенный на устройстве (см. рис. 1, поз. 7)

ВНИМАНИЕ!

1. Не используйте ПДУ за занавесками, дверями или другими препятствиями, которые. Могут помешать передаче сигналов и, следовательно, нормальной работе прибора
2. Не допускайте попадания на ПДУ воды и других жидкостей. Не подвергайте пульт воздействию прямых солнечных лучей и не оставляйте рядом с нагревательными и электрическими приборами.
3. Не допускайте попадания прямых солнечных лучей на приемник инфракрасных сигналов на устройстве.

Питание ПДУ осуществляется от двух элементов питания типа AAA (в комплект не входят), которые устанавливаются в специальном отсеке, крышка которого расположена на задней панели пульта. Для установки элементов питания:

1. Снимите крышку отсека элементов питания, сдвинув её вниз по направлению стрелки.
2. Установите элементы питания, соблюдая указанную полярность.
3. Установите крышку в исходное положение.

9. ОБСЛУЖИВАНИЕ

1. Перед проведением профилактических работ по чистке прибора, выключите прибор, отсоедините его от электрической сети и дайте прибору остыть.
2. При загрязнении решётки, пыль протирать влажной салфеткой.
3. Протирать прибор мягкой, слегка влажной тряпкой/куском ткани. Ткань не должна оставлять ворса на поверхности прибора

4. Не рекомендуется использовать моющие средства, в том числе средства с абразивными составами.

5. В процессе чистки, пожалуйста, не допускайте повреждения поверхности прибора острыми предметами (жесткая губка, наждачная бумага и т.п.). Царапины на окрашенной поверхности могут привести к образованию ржавчины.

6. Включайте и используйте прибор снова, только выполнив все «Правила безопасной эксплуатации и установки электрического инфракрасного обогревателя».

10. УСТРАНЕНИЕ НЕИСПРАВНОСТЕЙ

Возможные неисправности и методы их устранения приведены в таблице 2.

Если неисправность не удастся устранить в соответствии с рекомендациями или при возникновении других неисправностей, обратитесь в авторизованный сервисный центр.

Таблица 2

Неисправность	Возможные причины	Устранение
Обогреватель плохо греет	<ul style="list-style-type: none"> • Неисправен нагревательный элемент • Низкое напряжение в электросети 	<ul style="list-style-type: none"> • Обратиться в авторизованный сервисный центр • Проверить напряжение в электросети
Обогреватель не работает	<ul style="list-style-type: none"> • Отсутствует напряжение в электросети • Обрыв сетевого шнура • Неисправен автоматический выключатель электрической сети • Обрыв в цепи нагревательного элемента 	<ul style="list-style-type: none"> • Проверить наличие напряжения в электросети • Проверить целостность сетевого шнура и при необходимости его замены обратиться в авторизованный сервисный центр • Проверить работоспособность автоматического выключателя электрической сети и при необходимости неисправный выключатель заменить • Обратиться в авторизованный сервисный центр

11. УТИЛИЗАЦИЯ, СРОК СЛУЖБЫ, ГАРАНТИЙНЫЙ СРОК



По окончании срока службы прибора следует провести его утилизацию в соответствии с нормами, правилами и способами, действующими в месте утилизации. Подробную информацию по утилизации прибора Вы можете

получить у представителя местного органа власти, предоставив ему полную информацию о приборе.

Изготовитель и уполномоченное им лицо не несут ответственности за исполнение Покупателем требований законодательства по утилизации и способы утилизации прибора, выбранные Покупателем. Срок службы прибора указан в гарантийном талоне. Гарантийный срок на прибор, условия гарантии и гарантийного срока указаны в гарантийном талоне. Гарантийный талон является неотъемлемой частью товаросопроводительной документации, входящей в комплект поставки данного прибора. При отсутствии гарантийного талона в комплекте поставки, требуйте его у Продавца. Гарантийный талон, предоставляемый Продавцом должен соответствовать установленной Изготовителем форме. Изготовитель и уполномоченное лицо изготовителя снимают с себя любую ответственность за возможный вред, прямо или косвенно нанесенный данным прибором людям, животным, имуществу в случае, если это произошло в результате несоблюдения правил и условий эксплуатации, установки прибора, умышленных или неосторожных действий потребителя и/или третьих лиц, а также в случае ситуаций, вызванных природными и/или антропогенными форс-мажорными явлениями.

Dear customer,

Thank you for your choice and purchasing this electric infrared heater. It will serve you well.

1. IMPORTANT INFORMATION

Before using the appliance, please carefully read this instruction manual. This instruction manual contains the important information on your safety, as well as some recommendations on proper use and maintenance of the appliance. Keep the instruction manual together with the warranty card, sales receipt and, if possible, cardboard package and packing material. This instruction manual describes different types of the appliance. The purchased appliance may somewhat differ from one described in the manual, but this does not affect the methods of use and operation. The manufacturer reserves the right to make minor changes to the design of the product that do not fundamentally affect the safety, performance and functions of the appliance, without prior notice. The text and numbers in this manual may contain typing errors.

ATTENTION!

Important precautions and instructions given in this manual do not include all possible modes and situations, which can be encountered. The manufacturer is not responsible for damage to the appliance or its components during transportation, as a result of improper installation, voltage surges, as well as in the event of changes or modifications in any part of the appliance.

NOTE

There is a label on the product, which contains all the necessary technical data and other useful information about the appliance. Use the appliance only for its intended purpose as described in this manual.

2. PRECAUTIONS

When operating the electric infrared heater, observe safety rules. Improper installation or ignoring these rules can lead to harming health of the user and other people, as well as damage to their property. The manufacturer is not responsible for personal injury and property damage resulting from improper installation and operation of the appliance.

- Carefully read this manual before using the appliance, to avoid damage.
- Before first switching on, check the compliance of the technical specifications of the product with the parameters of the electric mains.
- Do not use outdoors or in high humidity conditions
- Always unplug the appliance before assembly, demounting and cleaning, or when not in use.
- Do not use accessories not included in the delivery set.
- When unplugging the appliance, do not pull the power cord but the plug. Do not twist or wrap it around anything.
- The temperature of the heating element during operation of the heater may reach very high values. To avoid burns, do not touch the appliance surface by hand and other body parts. It is also necessary to exclude the possibility of touching the heater radiating boards by a person (including accidental) via proper instructions and allocation of the heater in an inaccessible place.
- The heater should be placed far from curtains, flammable and easily deformable objects.
- The power cord should not contact sharp edges and hot surfaces.
- Make sure that the heater body and its radiating boards get cold before demounting and placing the heater to the package for long storage.
- During demounting of the heater or its movement, take special precautions to exclude hits of the appliance and its falling.
- When the heater is not used for a long time, keep it in dry cool place in the factory cardboard package. If the product was stored at a temperature below 0° C for some time, it should be held in room conditions for at least 2 hours before turning on.
- **ATTENTION! DO NOT COVER THE APPLIANCE** when it is switched on. Do not dry clothes or any other fabrics or materials on the appliance. This may lead to its overheating, breakdown or infliction of a significant damage to you and/or your property.
ATTENTION!
The manufacturer considers this type of failure as a nonguaranteed event.
- The heater should be connected to the electric mains equipped with an automatic circuit breaker.
- Never connect the heater to the electric mains, if its surface is moist (wet).
- Never try to repair the appliance yourself or replace any parts. If you detect any faults, please contact the nearest Service Center.
- It is prohibited to use the heater in rooms with explosive, dusty, or corrosive environment.
- Exclude operation of the heater without grounding.
- It is prohibited to switch on and use the heater with the removed cover.
- It is prohibited to install and use the heater in bathrooms, showers, or near swimming pools, where water jets and drops may directly get onto the appliance surface, when it is switched on.
- It is prohibited to use the heater in dusty rooms and during redecoration.
- It is prohibited to touch the heating element of the heater (switched on).
- Use the heater only as described in this manual. Any other use not recommended by the manufacturer may lead to fire, electric shock, or personal injury.
- Never clean the heater, when it is connected to the electric mains.

- For normal operation of the heater, the mains voltage should be sufficient, and the mains specifications should strictly correspond to the technical parameters indicated on the appliance body. If necessary, clarify the specifications of your mains from the electricity supplier.
- It is prohibited to install the appliance in immediate proximity to an electric socket. This may result in its overheating causing an emergency situation.
- The appliance is not designed for use by people (including children) with limited physical, sensory, or mental capabilities and having insufficient experience/knowledge, if they are not supervised and instructed on use of the appliance by a person responsible for their safety. It is necessary to watch that children do not play with the heater.
- This appliance can be used by children aged from 8 years and above and persons with reduced physical, sensory or mental capabilities or lack of experience and knowledge if they have been given supervision or instruction concerning use of the appliance in a safe way and understand the hazards involved.
- Cleaning and user maintenance shall not be made by children without supervision.
- Children of less than 3 years should be kept away unless continuously supervised.
- Children aged from 3 years and less than 8 years shall only switch on/off the appliance provided that it has been placed or installed in its intended normal operating position and they have been given supervision or instruction concerning use of the appliance in a safe way and understand the hazards involved. Children aged from 3 years and less than 8 years shall not plug in, regulate and clean the appliance or perform user maintenance.
- Do not switch on the appliance with the damaged power cord or plug. If the power cord is damaged, it shall be replaced by the manufacturer, service center or similar qualified personnel to avoid hazards.
- Do not use this heater with a programmer, timer, separate remote control system, or any other appliance that automatically turns on the heater, due to the risk of fire in case of incorrect covering or installation of the heater.
- CAUTION! Some parts of this product can become very hot and cause burns. Particular attention has to be given where children and vulnerable people are present.
- Explanation of pictograms:



Caution! Hot surface



Attention! Do not cover

3. INTENDED USE

The electric infrared heater is designed for general, additional or local heating of residential and production premises of all types. This heating appliance is effective and efficient in use due to the minimal energy losses.

4. TECHNICAL SPECIFICATIONS

Technical specifications

Technical specifications of the infrared heater are given in Table 1.

Table 1

Name	Unit of measurement	T-CH1.5-A10	T-CH2.0-A10
Nominal power consumption	W	1500	2000
Rated current	A	6.5	8.7
Rated voltage	V/Hz	220-240~/50	220-240~/50
Protection class	-	IP55	IP55
Electric protection class	-	Class I	Class I
Net weight	kg	1.9	1.9
Dimensions	mm	625x105x720	625x105x720

5. DESCRIPTION OF THE APPLIANCE

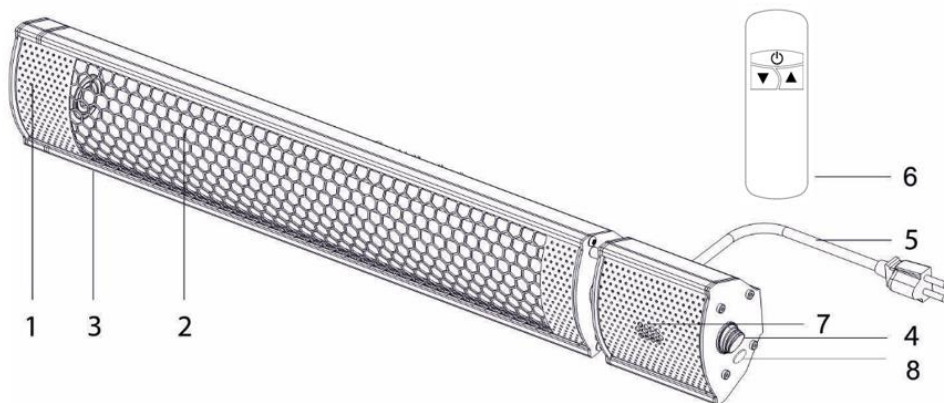


Figure 1

1. Heater body
2. Protective grill
3. Heating element
4. On/off button
5. Power cord and a plug
6. Remote control (RC)
7. Control panel signal receiver and an indicating lamp
8. Power adjustment button

6. DELIVERY SET

1. Infrared heater – 1 pc.
2. Set of fasteners – 1 pc.
3. Remote control (RC) – 1 pc.
4. Instruction manual and warranty card – 1 pc.
5. Package – 1 pc.

7. INSTALLATION

Safe distances required for installation

1. Never place the appliance on the plastic, nylon, cardboard surface, etc.
2. After installation of the appliance, the distance from the floor shall be at least 1.8 meters.
3. The distance from the wall to the appliance shall be at least 0.4 meters.
4. The distance from the appliance to the ceiling shall be at least 0.4 meters.
5. The distance from the protective grill of the appliance to flammable (cloth, paper, plastic, etc.) and combustible materials shall be at least 1.5-2 meters.
6. The distance from the appliance to a person shall be at least 1 meter.

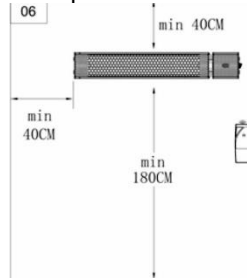
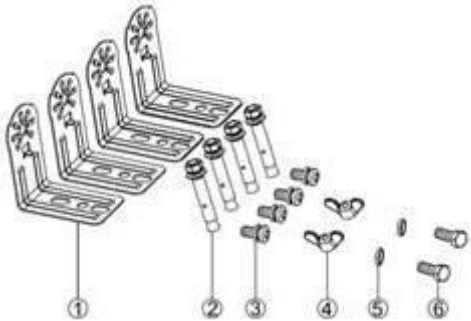


Figure 2

Wall or ceiling mounting

The heater is supplied with wall brackets and can be secured on the wall/ceiling. Before drilling, make sure there are no hidden water pipes or wiring in the wall/ceiling. The heater shall be installed at a distance of at least 0.4 meters from the side walls and at least 0.4 meters from the ceiling.



1. Bracket L shape – 4 pc.
2. Screw M6mmx60mm – 4 pc.
3. Screw M5mmx10mm – 4 pc.
4. Nut M6mm – 2 pcs.
5. Gasket Ø 6mmx1mm – 2 pcs.
6. Screw M6mmx12mm – 2 pcs.

Figure 3

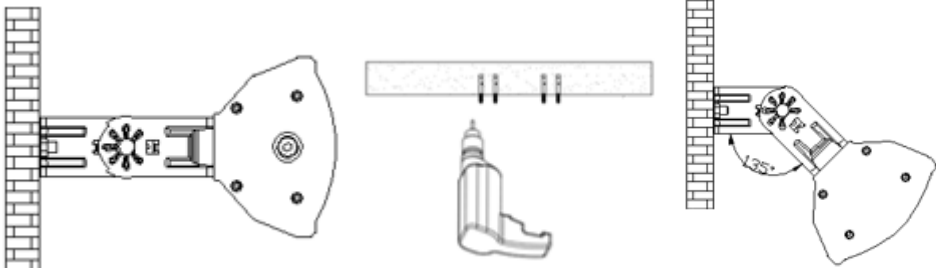
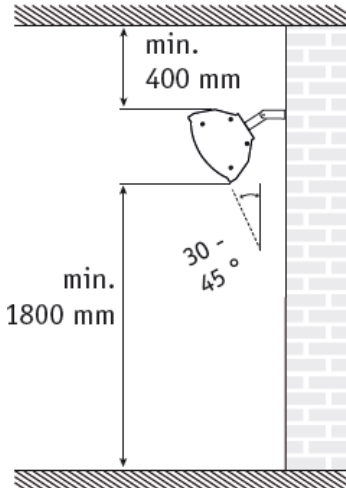


Figure 4

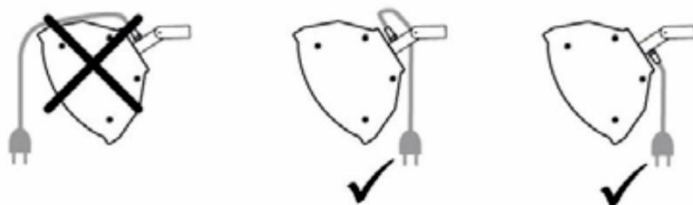
1. Open the factory package and carefully remove the heater.
2. Take the set of fasteners (Fig. 3).
3. Secure the respective bracket on the appliance body as shown in Fig. 4.
4. Select the heater installation place on a flat surface of the wall or ceiling with observation of the distances specified in cl. 4.1. Mark out as necessary and drill holes. Install the wall bracket, securing it with four anchor bolts (Fig. 5). Make sure the bracket is attached firmly.
5. Align two holes of the wall bracket with two holes of the appliance's bracket and connect the brackets using the appropriate bolts, washers, nuts (Fig. 6).
6. Check that attachment is firm and the appliance is installed parallel to the floor.

**Figure 7****NOTE**

Depending on the material and design of the ceiling structural elements, the heater is secured onto the appropriate fasteners chosen on the basis of the strength condition. The strength of the ceiling or structural elements, to which the heater is secured, should be sufficient to endure the 5-fold weight of the heater.

ATTENTION!

Make sure that the power cable is installed correctly and does not contact the hot surfaces of the appliance. If necessary, the power cable can be attached to the metal mounting bracket behind the heater using plastic ties (see Fig. 8).

**ATTENTION!**

Make sure that the heater is installed horizontally. The heater shall be mounted on the height not less than 1.8 m from the floor (see Fig. 9)



Figure 9

Connecting to the mains

1. The heater is designed for connection to the single-phase voltage 220-240 V~50 Hz electric mains equipped with a grounding loop.
2. Before connection, make sure that specifications of the electric mains at the connection point meet the parameters indicated on the appliance nameplate.
3. The heater is connected to the electric mains using a power cord and a plug.
4. The electric outlet shall be properly grounded. The outlet shall be designed for the rated current of the appliance (10 A for models with the maximum power up to 2000 W). The electric outlet and plug shall always stay dry to prevent current leakage. Regularly check if the electric plug is tightly connected to the outlet. This is done in the following order: connect an electric plug into an outlet. After half-hour operation, turn off the appliance and disconnect the plug from the outlet, check if the plug is heated by your hand. If the plug is heated over 50 °C, then replace the outlet by a new one to prevent damage, accidents, fire as a result of bad electric contact. A specialist must do the job.

ATTENTION!

The electric outlet shall be designed for the rated current of the appliance.

WARNING – TO REDUCE THE RISK OF FIRE!

- Always make sure that the electrical socket, where you want to connect the heater, is grounded. Several electrical appliances should not be connected to the same electrical socket simultaneously.
- Expressly prohibited to use any types of extension cords for connection of the heater.
- Do not place flammable objects closer than 1 meter near the heater.
- Always unplug the heater if it is not being used.
- It is prohibited to individually make any modifications in the design of the power cord plug for connection of the heater to the electrical mains.

8. OPERATION

1. Plug the power cord of the appliance into the electric outlet. The appliance switches to the standby mode, and the color of the indicating lamp on the front panel turns red.
2. Press the on/off button on the side panel,

- one time to trigger 50% heating power, the color of the indicating lamp turns green
- two times to trigger 100% heating power, the color of the indicating lamp turns blue
- three times to turn off the appliance (standby mode), the indicating lamp goes out
- four times to switch the appliance to the standby mode, the color of the indicating lamp turns red.

3. After the first switching of the heater, a burnt odor may briefly appear. This is normal. If the odor persists for a long time, immediately disconnect the heater from the electric power supply and contact the service department.

4. To exclude a burnt odor when using the heater, it is recommended to keep the heater clean preventing accumulation of dust on it.

5. Within several minutes after switching on the heater, black dots may appear on the heating element. This is normal and does not affect the operation of the appliance.

6. It is not recommended to look at the heating element of the heater for a long time, this can cause visual deterioration and damage to health.

ATTENTION!

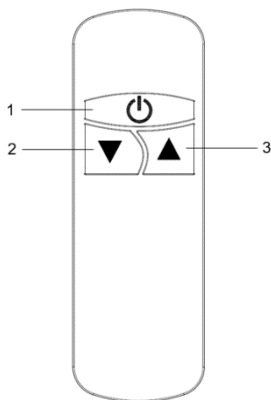
Slight clicks and crackles may be heard during operation at the moment of heating or cooling, which is not a malfunction.

NOTE:

Discoloration of paint on the back of the heater body and discoloration of the reflector are not defects.

Remote control (RC)

1. On/Off
2. 50% heating power
3. 100% heating power



The remote control shall be used within a distance of 5 m from the heater and directed at the signal receiver on the appliance (see Fig. 1, item 7)

ATTENTION!

1. Do not use the remote control behind the curtains, doors, or any other obstacles that may interfere with signal transmission and the normal operation of the appliance.
2. Avoid the contact of the remote control with water and other liquids. Keep away from direct sunlight and do not leave the RC near heating or electrical appliances.
3. Avoid direct sunlight on the infrared receiver on the appliance.

The remote control is powered by two AAA batteries (not included) placed in a special compartment on the rear panel of the RC. To install batteries:

1. Remove the battery compartment cover by sliding it down in the direction of the arrow.
2. Place the batteries observing the polarity.
3. Place the cover back in its original position.

9. MAINTENANCE

Regular cleaning recommendations:

- Switch off the appliance, unplug it from the electric mains and let the unit cool down. Clean the unit's body with a soft, slightly damp cloth.
- It is not recommended to use detergents, including materials containing abrasive elements.
- Do not damage the unit's surface by sharp objects.

10. TROUBLESHOOTING

Possible malfunctions and methods of removal are given in Table 2.

If you are not able to remedy a malfunction according to the recommendations or other malfunctions occur, contact the authorized service center.

Table 2

Malfunction	Possible causes	Removal
The heater heats poorly	The heating element is faulty	Contact the authorized service center
	Low voltage in the electric mains	Check voltage in the electric mains
The heater does not work	No voltage in the electric mains	Check presence of voltage in the electric mains
	Breakdown of the electric cable	Check integrity of the electric cable and if necessary replace it, contact the authorized service center
	The automatic circuit breaker of the electric mains is faulty	Check operability of the automatic circuit breaker and replace the faulty circuit breaker if necessary
	Breakdown in the heating element circuit	Contact the authorized service center

11. UTILIZATION RULES



After the lifetime of the device expires, it should be recycled in compliance with the laws, rules and methods in region of recycling. Detailed information about the recycling of the device, you can receive from a representative of the local authorities, after providing full information about the device. The manufacturer and authorized organization of the manufacturer do not carry responsibility for the fulfillment by the Buyer of the requirements of legislation on utilization and methods of utilization of the device selected by the Buyer. The lifetime of the device is indicated in the warranty card. Warranty period for the device and warranty terms are specified in the warranty card. The warranty card is an integral part of the documentation supplied with this unit. If there is no warranty card in the delivery set, ask for it from the Seller. The warranty card provided by the Seller must conform to the manufacturer's form.

The manufacturer and the authorized organization of the manufacturer remove responsibility for any possible harm which can be caused to people, animals or property directly or indirectly, if this harm occurred as a result of noncompliance with the rules and operating conditions, installation of the device, intentional or reckless actions of the user-

and / or third parties, as well as in situations caused by natural and / or anthropogenic accidents.

Құрметті, сатып алушы!

Сізге сәтті таңдауыңыз және электрлік инфрақызыл жылытқышты сатып алғаныңыз үшін алғыс білдіреміз! Ол сіздерге ұзақ мерзім қызмет көрсететіні анық.

1. МАҢЫЗДЫ АҚПАРАТ

Аспапты пайдаланбас бұрын, пайдалану жөніндегі нұсқаулықты мұқият оқып шығуға кеңес береміз. Осы пайдалану жөніндегі нұсқаулықта Сіздің қауіпсіздігіңізге байланысты маңызды ақпарат, сондай-ақ аспапты дұрыс пайдалану және оған күтім жасауға қатысты ұсыныстар қамтылған. Пайдалану жөніндегі нұсқаулықты, кепілдік талоны, кассалық чекті, мүмкіндігінше, картон қорап пен қаптама материалын бірге сақтап қойыңыз. Осы пайдалану жөніндегі нұсқаулықта құрылғының осы типтегі әр түрлері сипатталады. Сіз сатып алған аспап нұсқаулықта сипатталған үлгіден біршама ерекшеленуі мүмкін, алайда бұл қолдану мен пайдалану тәсілдеріне ықпал етпейді. Өндіруші қосымша хабарламасыз, оның қауіпсіздігіне, жұмысқа қабілеттілігі мен функционалдылығына түбегейлі әсер етпейтін бұйымның құрылысына шамалы өзгерістер енгізу құқығын өзіне қалдырады. Осы нұсқаулықтың мәтінінде және цифрлық шартты белгілерінде қате басылып кету болуы мүмкін

НАЗАР АУДАРЫҢЫЗ!

Осы нұсқаулықта берілген маңызды сақтық шаралары мен нұсқаулар кездесуі мүмкін барлық ықтималды режимдер мен жағдайларды қамти алмайды. Дайындаушы тасымалдау, кезінде, дұрыс орнатпау нәтижесінде, кернеудің ауытқуы нәтижесінде аспап немесе оның қандай да бір бөлшегі зақымдалған жағдайда, сондай-ақ аспаптың қандай да бір бөлігі өзгертілген немесе түрлендірілген болса, жауапты болмайды

ЕСКЕРТУ

Бұйымда затбелгі бар, онда барлық қажетті техникалық деректер және аспап туралы өзге де пайдалы ақпарат берілген. Аспапты тек осы нұсқаулықта көрсетілген мақсаты бойыша пайдаланыңыз

2. САҚТЫҚ ШАРАЛАРЫ

Электрлік инфрақызыл жылытқышты пайдаланған кезде қауіпсіздік қағидаларын сақтаңыз. Сол қағидаларды ескермеу салдарынан дұрыс пайдаланбау пайдаланушының және басқа да адамдардың денсаулығына зиян келтіруіне, сонымен қатар мүлікке нұқсан келтіруіне әкеп соқтыруы мүмкін. Өндіруші дұрыс орнатпау және аспапты дұрыс пайдаланбау нәтижесінде денсаулыққа келтірілген зиян мен мүліктің бұзылуы үшін жауапты болмайды

- Аспапты пайдаланбас бұрын, пайдалану кезінде ақауларды болдырмас үшін, осы нұсқаулықты мұқият оқып шығыңыз.
- Алғашқы іске қосу алдында бұйымда көрсетілген техникалық сипаттамалардың электр желісінің параметрлеріне сәйкес келуін тексеріңіз.
- Орынжайлардан тыс жерде немесе ылғалдылығы жоғары жағдайда пайдаланбаңыз.
- Құрылғыны жинақтау, бөлшектеу және тазалау алдында, не болмаса егер Сіз оны пайдаланбайтын болсаңыз, үнемі электр желісінен ажыратып отырыңыз.
- Жеткізу жинағына кірмейтін керек-жарақтарды пайдаланбаңыз.

- Аспапты электр желісінен сөндірген кезде қоректендіру баусымынан тартпаңыз, ашасынан ұстаңыз. Оны бұрамаңыз және ешнәрсеге орамаңыз.
 - Жылытқыш жұмыс істеген кезде қыздыру элементінің температурасы өте жоғары мәндерге жетеді. Күйіктерге жол бермес үшін, қолмен немесе басқа да дене мүшелерімен аспаптың үстіңгі бетін ұстамаңыз, сондай-ақ жанасу ықтималдығына, сонымен бірге, нұсқаулық пен жылытқышты қол жетпейтін жерге орналастыру арқылы, кездейсоқ адамның аспаптың шағылыстыратын пластиналармен жанасуына жол бермеңіз.
 - Жылытқыш перделерден, жеңіл тұтанатын және жеңіл түрленетін объектілерден алшақ орналасуы тиіс.
 - Қоректендіру баусымының өткір жиектермен және ыстық үстіңгі беттермен жанаспауын қадағалап отырыңыз.
 - Жылытқыш бөлшектеліп, ұзақ сақтау үшін қаптамаға салынғанша дейін, жылытқыш корпусы мен оның шағылыстыратын пластиналарының суығанына көз жеткізіңіз.
 - Жылытқышты бөлшектеу немесе оның орнын ауыстырған кезде ерекше ұқыптылықты сақтаңыз, аспаптың соғылуына және құлауына жол бермеңіз.
 - Жылытқыш ұзақ уақыт пайдаланбайтын болса, оны құрғақ салқын жерде зауыттың картон қаптамасында сақтаңыз. Егер бұйым біршама уақыт 0°C төмен температура жағдайында тұрса, іске қосар алдында оны кемінде 2 сағат бөлме жағдайында ұстай тұру қажет.
 - **НАЗАР АУДАРЫҢЫЗ!** Ол жұмыс істеп тұрған кезде, **АСПАПТЫҢ ҮСТІН ЖАППАҢЫЗ!** Оның үстінде киімді және кез келген басқа да маталар мен материалдарды кептірмеңіз. Бұл оның қызып кетуіне, істен шығуына немесе Сізге және/немесе сіздің мүлгіңізге елеулі шығын келтіруіне әкеп соқтыруы мүмкін.
- НАЗАР АУДАРЫҢЫЗ!**
- Өндіруші сынудың бұл түрін кепілдік жағдайы деп қарастырмайды.
- Жылытқышты электр желісіне іске қосу автоматты сөндіруі бар электр желісіне жүргізілуі тиіс.
 - Егер үстіңгі беті ылғалды (сулы) болса, ешқашан жылытқышты электр желісіне қоспаңыз.
 - Аспапты өздігінен жөндеуге немесе қандай да бір бөлшектерін ауыстыруға тырыспаңыз. Ақауларды анықтаған жағдайда, жақын жердегі Сервис орталығына жүгініңіз.
 - Жылытқышты жарылыс қаупі жоғары ортасы, шаң-тозаң ортасы бар, сондай-ақ металдардың тоттануын тудыратын орынжайларда пайдалануға тыйым салынады.
 - Жылытқыштың жерге тұйықтаусыз пайдалануына жол бермеңіз.
 - Жылытқышты қақпағы шешілген күйінде іске қосуға және пайдалануға тыйым салынған.
 - Жылытқышты жуыну бөлмесінде, душ немесе бассейн, атап айтқанда, ол іске қосылып тұрған кезде, оның үстіне су ағынының немесе тамшыларының тікелей түсу ықтималдығы бар жерлерде орнатуға және пайдалануға тыйым салынған.
 - Жылытқышты шаң-тозаң жиналған орынжайларда және жөндеу жұмыстарын жүргізген кезде пайдалануға тыйым салынған.
 - Жұмыс істеп тұрған (қыздыру үшін іске қосылған) жылытқыштың қыздыру элементтерін ұстауға тыйым салынады.
 - Осы жылытқышты тек осы нұсқаулықта сипатталғандай ғана пайдаланыңыз. Кез келген басқа пайдалануға дайындаушымен кеңес берілмейді, бұл өртке, электр тоғымен зақымдалуға немесе адамдарды жарақаттауға әкеп соқтыруы мүмкін.

- Ешбір жағдайда ол электр желісіне қосылған кезде, жылытқыштың тазалауын жүргізбеңіз.
- Жылытқыштың қалыпты жұмыс істеуі үшін электр желісіндегі кернеу деңгейі жеткілікті болуы тиіс, ал оның техникалық параметрлері аспатың корпусында көрсетілген параметрлермен қатаң түрде сәйкес келуі тиіс. Қажет болған жағдайда, өз электр желіңіздің сипаттамаларын электр энергиясын жеткізушіден анықтап алыңыз.
- Аспап, оларда өмірлік тәжірибесі, не білімі болмаса, егер олардың қауіпсіздігі үшін жауапты тұлғаның бақылауында болмаса немесе аспапты қолдану туралы нұсқаулықтан өтпесе, физикалық, сенсорлық немесе ақыл-ой қабілеттілігі төмен тұлғалармен (балаларды қоса алғанда) пайдалануға арналмаған. Аспаппен ойнауға жол бермес үшін, балаларды қараусыз қалдыруға болмайды.
- Бұл құрылғыны 8 жастан асқан балалар, сондай-ақ физикалық, сенсорлық немесе ақыл-ой қабілеттері шектеулі немесе тәжірибе мен білімі жоқ адамдар, егер олар құрылғыны қауіпсіз пайдалану туралы нұсқау алса және онымен байланысты қауіптерді түсінсе, қолдана алады.
- Балалар құрылғыны тазалау мен қызмет көрсетуді қараусыз жүргізбеуі тиіс.
- 3 жасқа дейінгі балаларды, егер олар үнемі бақылауда болмаса, алыста ұстау керек.
- 3-тен 8 жасқа дейінгі балаларға құрылғыны қалыпты жұмыс жағдайында орналастырылған немесе орнатылған және құрылғыны қауіпсіз пайдалану және ықтимал қауіптерді түсіну туралы бақылауда болған немесе нұсқау алған жағдайда ғана қосуға / өшіруге болады. 3 жастан 8 жасқа дейінгі балаларға желіге қосуға, аспапты реттеуге және тазалауға немесе пайдаланушының техникалық қызмет көрсетуін орындауға тыйым салынады.
- Егер оның желілік баусымы немесе ашасы зақымдалған болса, аспапты іске қоспаңыз. Қоректендіру баусымы зақымдалған кезде, оны ауыстыруды, қауіпсіздікті қамтамасыз ету үшін, дайындаушы, сервис қызметі немесе ұқсас білікті персонал жүргізуі тиіс.
- Осы жылытқышты бағдарламалағышпен, таймермен, қашықтықтан басқарудың жеке жүйесімен немесе жылытқышты автоматты түрде іске қосатын кез келген басқа да құрылғымен пайдаланбаңыз, өйткені егер жылытқыш үсті жабылған немесе дұрыс орнатылмаған болса, өрт шығу қаупі бар.
- Құрылғыны тікелей электр розеткасының жанына немесе астына орнатуға тыйым салынады.
- **НАЗАР АУДАРЫҢЫЗ!** Бұл өнімнің кейбір бөліктері қатты қызып, күйдіруі мүмкін. Балалар мен осал адамдарға ерекше назар аудару керек.



Абайлаңыз! Ыстық үстіңгі бет



Назар аударыңыз! Үстін жаппаңыз

3. АСПАПТЫҢ МАҚСАТЫ

Электрлік инфрақызыл жылытқыш барлық үлгідегі тұрғын және өндірістік орынжайларды негізгі, қосымша немесе локальді жылытуға арналған. Аталмыш қыздыру аспабы электр энергиясын аз тұтынуына байланысты пайдалануда тиімді өрі үнемді.

4. ЖҰМЫС СИПАТТАМАЛАРЫ

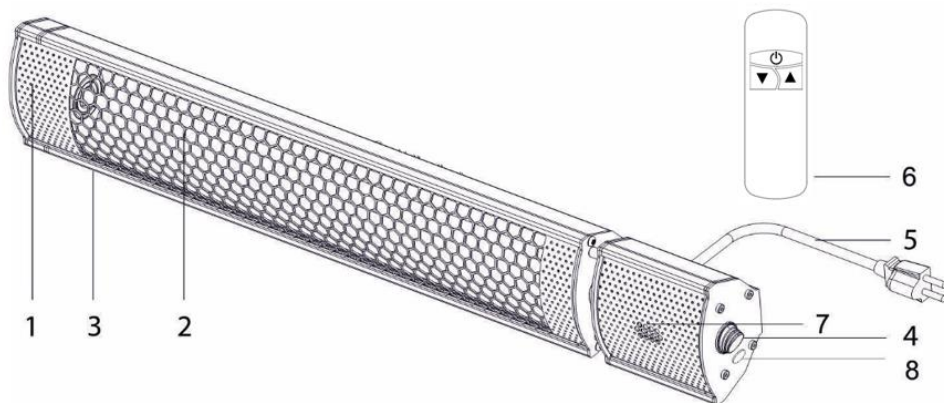
Техникалық сипаттамалары

Инфрақызыл жылытқыштың техникалық сипаттамалары 1-кестеде келтірілген.

1-кесте

Атауы	Өлш. бірл.	T-CH1.5-A10	T-CH2.0-A10
Номиналды тұтынатын қуаттылығы	Вт	1500	2000
Номиналды тоқ күші	А	6.5	8.7
Қоректендірудің номиналды кернеуі	В/Гц	220-240~/50	220-240~/50
Қорғаныш дәрежесі	-	IP55	IP55
Электр қорғанышының класы	-	Class I	Class I
Таза салмағы	кг	1,9	1,9
Аспаптың өлшемдері	мм	625x105x720	625x105x720

5. АСПАПТЫҢ СИПАТТАМАСЫ



1-сурет

1. Жылытқыштың корпусы
2. Қорғаныш торы
3. Қыздыру элементі
4. Іске қосу/сөндіру батырмасы
5. Ашасы бар желілік баусым
6. Қашықтықтан басқару пульті (ҚБП)
7. Басқару пультінің сигналын қабылдағыш және индикатор шамы
8. Қуаттылықты басқару батырмасы

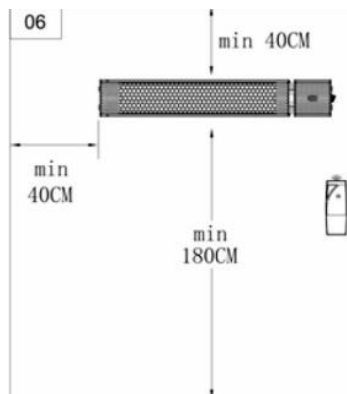
6. ЖЕТКІЗУ ЖИНАҒЫ

1. Инфрақызыл жылытқыш – 1 дана.
2. Бекіту жинағы – 1 дана.
3. Қашықтықтан басқару пульті (ҚБП) – 1 дана.
4. Пайдалану жөніндегі нұсқаулық және кепілдік талоны – 1 дана.
5. Қаптама – 1 дана.

7. ОРНАТУ

Орнату үшін қажетті қауіпсіз арақашықтық

1. Ешқашан аспапты пластиктен, нейлон, картон және т.б. жасалған беттерге орнатпаңыз.
2. Аспапты орнатқаннан кейін, еденнен арақашықтық кемінде 1,8 метр болуы тиіс.
3. Қабырғадан аспапқа дейінгі арақашықтық кемінде 0,4 метр болуы тиіс.
4. Аспаптан төбеге дейінгі арақашықтық кемінде 0,4 метр болуы тиіс.
5. Аспаптың қорғаныш торынан оңай тұтанатын (мата, қағаз, пластик және т.б.) және жанғыш материалдарға дейінгі арақашықтық кемінде 1,5-2 метр болуы тиіс.
6. Аспап пен жанындағы адамның арасындағы арақашықтық кемінде 1 метр болуы тиіс.



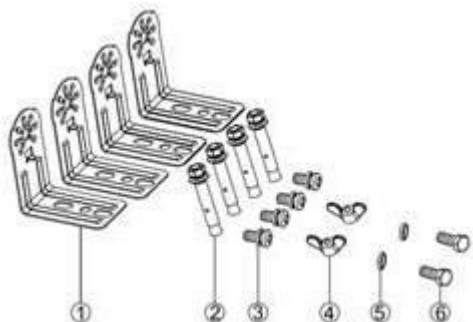
2-сурет

Қабырға немесе төбеге монтаждау

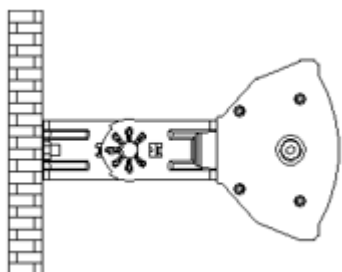
Аспапты қабырғаға немесе төбеге бекітуге болатындай қабырғаға монтаждау үшін кронштейндер жылытқышпен бірге жинақта болады.

Қабырғаны / төбені бұрғылаудан бұрын онда жасырын су құбырларының немесе электр сымдарының жоғына көзіңізді жеткізіңіз. Жылытқыш бүйір қабырғадан кемінде 0,4 метр және төбеден кемінде 0,4 метр арақашықтықта орнатылуы тиіс.

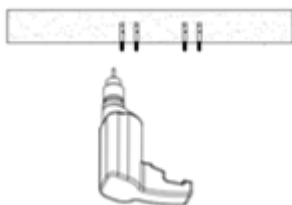
- 1 – Кронштейн – L тәрізді – 4 дана.
- 2 – Анкерлік бұран – М6мм*60мм – 4 дана.
- 3 – Бұран – М5мм*10мм – 4 дана.
- 4 – Сомын – М6мм – 2 дана.
- 5 – Шайба – 6мм*1мм – 2 дана.
- 6 – Біріктіргіш бұран – М6мм*12мм – 2 дана.



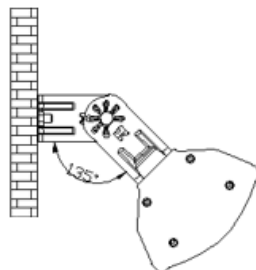
3-сурет



4-сурет

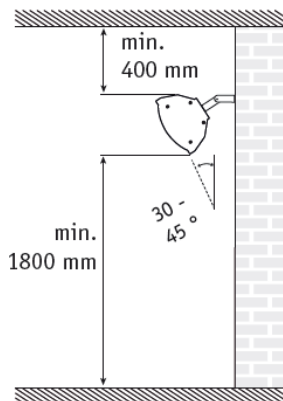


5-сурет



6-сурет

1. Зауыт қаптамасын ашыңыз және одан ұқыптап жылытқышты алып шығыңыз.
2. Бекіту жинағын алып шығыңыз (3-сурет).
3. 4-суретте көрсетілгендей аспаптың корпусында тиісті кронштейнді бекітіңіз.
4. Қабырға немесе төбенің жазық бетінде 4.1-тармағында көрсетілген арақашықтықты сақтай отырып, жылытқышты орнату орнын таңдаңыз. Қажетті белгілеуді жүргізіп, тесіктерді ойыңыз. Терт анкер бұрананың көмегімен қабырға кронштейнін бекітіңіз (5-сурет). Кронштейннің берік бекітілгеніне көз жеткізіңіз.
5. Қабырға кронштейнінің екі тесігін аспаптағы кронштейннің екі тесігімен сәйкестендеріңіз, кронштейндерді тиісті бұран, шайба, сомындардың көмегімен жалғаңыз (6-сурет).
6. Бекітудің беріктігін және аспаптың қатаң түрде еденге параллель орнатылуын тексеріңіз.



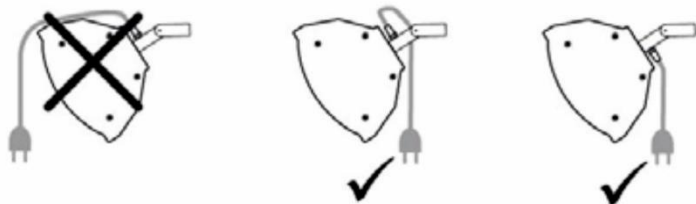
7-сурет

ЕСКЕРТУ

Төбе конструкцияларының материалдары мен құрылысына байланысты жылытқыш беріктік жағдайына қарай таңдап алынатын тиісті бекіту элементтеріне бекітіледі. Жылытқыш бекітілетін төбе немесе құрылыстың беріктігі аспаптың 5-еселі салмағын көтере алатындай, жеткілікті болуы тиіс.

НАЗАР АУДАРЫҢЫЗ!

Қоректендіру кабелі дұрыс орнатылғанына және аспаптың қыздырғыш беттерімен жанаспайтынына көз жеткізіңіз. Қажет болған жағдайда, қоректендіру кабелін пластик қапсырықтың көмегімен қыздырғыштың артында металл монтаждау кронштейндеріне бекітуге болады (8-суретті қараңыз).

**НАЗАР АУДАРЫҢЫЗ!**

Жылытқыштың көлденең орнатылғанына көз жеткізіңіз. Жылытқыш еденнен кемінде 1,8 м биіктікте орнатылуы тиіс (9-суретті қараңыз).



9-сурет

Электр желісіне қосу

1. Жылытқыш бір фазалы көрнеулікпен 220-240 В~/50 Гц және жерге тұйықталу контуры бар электр желісіне іске қосуға арналған.
2. Іске қосар алдында жұмыс істейтін орнындағы электр желісі параметрлерінің аспаптың техникалық деректері бар таңбалау тақташасында көрсетілген параметрлерге сәйкес келетініне көз жеткізіңіз.
3. Жылытқышты электр желісіне қосу желілік баусым мен желілік ашаның көмегімен жүргізіледі.
4. Электр розеткасы дұрыс жерге тұйықталуы тиіс. Розетка аспаптың номиналды тоғына сәйкес есептелуі тиіс (максималды қуаттылығы 2000 Вт моделі үшін 10 А). Электр тоғының тарап кетуін болдырмас үшін, электр розеткасы және аша үнемі құрғақ болуы тиіс.

Электр ашасының розеткаға тығыз іске қосылып тұруын жүйелі түрде тексеріп отырыңыз. Тексерісті келесі тәртіппен жүргізіңіз: электр ашасын розеткаға қойыңыз. Жарты сағат жұмыс істегеннен кейін аспапты сөндіріңіз, ашаны розеткадан шығарыңыз және қолмен ашаның қаншалықты қызғанын тексеріңіз.

Егер аша 50°C жоғары температураға дейін қызса, нашар электр контактісі нәтижесінде зақымдалуды, оқыс оқиға, өрттің шығуын болдырмас үшін, розетканы басқаға ауыстырыңыз. Оны маман жасауы тиіс.

НАЗАР АУДАРЫҢЫЗ!

Электр розеткасы аспаптың номиналды тоғына сәйкес есептелуі тиіс.

ӨРТ ШЫҒУ ҚАУПІН АЗАЙТУ ҮШІН МАҢЫЗДЫ ЕСКЕРТУ!

- Міндетті түрде жылытқышты қосатын электр розеткаңыздың жерге тұйықталғанына көз жеткізіңіз. Бір мезгілде бірнеше электр аспабын қосу үшін бір ғана электр розеткасын пайдаланбаған абзал.

- Жылытқышты қосу үшін қандай да бір ұзартқышты пайдалануға қатаң тыйым салынады.

- Жеңіл тұтанатын заттарды жылытқыштың жанына кемінде 1 метр қашықтықта қоймаңыз.

- Жылытқыш пайдаланылмаса, оны желіден ажыратып отырыңыз.

- Жылытқышты электр желісіне қосу үшін электр сымның ашасы құрылысына өз бетінше қандай да бір өзгерістер енгізуге тыйым салынады.

8. АСПАПТЫ ПАЙДАЛАНУ

1. Аспаптың желілік баусымының ашасын электр розеткасына қойыңыз. Аспап күту режиміне көшеді және алдыңғы панельдегі индикатор шамының түсі қызыл боп жанады.

2. Бүйір панелінде орналасқан іске қосу/ажырату батырмасын басыңыз,

- бір рет, қыздырудың 50% қуаттылығын қосу үшін, индикатор шамының түсі жасыл болады

- екі рет, қыздырудың 100% қуаттылығын қосу үшін, индикатор шамының түсі көк болады

- үш рет, аспапты сөндіру үшін (күту режимі), индикатор шамы сөнеді

- аспап батырмасын төрт рет басқан кезде, аспап күту режиміне көшеді, индикатор шамының түсі қызыл болады

3. Жылытқышты алғаш іске қосқан кезде күйік иісі пайда болуы мүмкін. Бұл қалыпты жағдай. Егер иіс ұзақ уақыт сақталатын болса, бірден аспапты электр желісінен сөндіріңіз және сервис қызметіне жүгініңіз.

4. Болашақта аспапты пайдалану кезінде күйік иісін шығуын болдырмас үшін оны таза ұстап, онда шаңның жиналуына жол бермеуге кеңес беріледі.

5. Аспапты іске қосқаннан кейін бірнеше минуттан кейін қыздыру элементінде қара дақтар пайда болуы мүмкін. Бұл қалыпты жағдай және аспаптың жұмыс істеуіне әсер етпейді.

6. Жылытқыштың қыздыру элементіне ұзақ қарауға кеңес берілмейді, бұл көрудің нашарлауына және денсаулықтың зақымдалуына әкеп соқтыруы мүмкін.

НАЗАР АУДАРЫҢЫЗ!

Пайдалану кезінде қызу кезінде немесе аспап суыған кезде қысқа-қысқа шертулер мен шыртылдау естілуі мүмкін, бұл аспаптың жарамсыздығы болып табылмайды.

ЕСКЕРТУ:

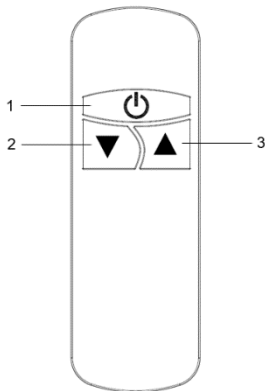
Жылытқыш корпусының артқы бөлігінде түстің өзгеруі және шағылысатын шағылдырғыш түсінің өзгеруі ақаулық болып табылмайды.

Қашықтықтан басқару пульті (ҚБП)

1. Іске қосу/сөндіру

2. 50% қыздыру қуаттылығы

3. 100% қыздыру қуаттылығы



Қашықтықтан басқару пультін, оны құрылғыда орнатылған сигналды қабылдағышқа бағыттай отырып, жылытқыштан 5 м аспайтын қашықтықта пайдаланған жөн (1-сурет, 7-поз. қараңыз).

НАЗАР АУДАРЫҢЫЗ!

1. ҚБП-ны сигналды беруге, сөйтіп аспаптың қалыпты жұмыс істеуіне кедергі келтіретін перде, есік немесе басқа да кедергілердің сыртынан пайдаланбаңыз.

2. ҚБП-ге су мен басқа да сұйықтықтардың түсуіне жол бермеңіз. Пультқа тікелей күн сәулесінің түсуіне жол бермеңіз және қыздыратын мен электр аспаптарының жанында қалдырмаңыз.

3. Құрылғыдағы инфрақызыл сигналдарды қабылдағышқа тікелей күн сәулелерінің түсуіне жол бермеңіз.

ҚБП-ны қоректендіру ААА үлгідегі екі қоректендіру элементінен (жинаққа кірмейді) жүзеге асырылады, олар арнайы бөлікке орнатылады, оның қақпасы пульттың артқы панелінде орналасқан.

Қоректендіру элементтерін орнату үшін:

1. Қоректендіру элементтері бөліктерінің қақпасын шешіңіз, ол үшін оны бағыттамааның бағыты бойынша төмен жылжытыңыз.

2. Көрсетілген өрістерді сақтай отырып, қоректендіру элементтерін орнатыңыз.

3. Қақпақты бастапқы күйіне орнатыңыз.

9. АҚАУЛЫҚТАРДЫ ЖОЮ

Мүмкін болатын ақаулар және оларды жою әдістері 2-кестеде көрсетілген.

Егер ақаулықты ұсыныстарға сәйкес жою мүмкін болмаса немесе басқа ақаулар пайда болса, уәкілетті қызмет көрсету орталығына хабарласыңыз.


2-кесте

Ақау	Мүмкін себептері	Жою
Жылытқыш нашар жылытады	Қыздыру элементі жұмыс істемейді	Уәкілетті сервис орталығына жүгініңіз
	Электр желісіндегі төмен кернеу	Электр желісіндегі кернеуді тексеру
Жылытқыш жұмыс істемейді	Электр желісінде кернеу жоқ	Электр желісінде кернеудің болуын тексеріңіз
	Электр кабелінің үзілуі	Электр кабелінің тұтастығын тексеріңіз және оны ауыстыру қажет болған жағдайда сервис орталығына жүгініңіз
	Электр желісінің автоматты ажыратқышы жұмыс істемейді	Электр желісінің автоматты ажыратқышының жұмысын тексеріңіз және қажет болған жағдайда жұмыс істемей тұрған ажыратқышты ауыстырыңыз
	Қыздыру элементінің	Уәкілетті

	тізбегіндегі үзіліс	сервис орталығына жүгініңіз
--	---------------------	-----------------------------

10. КӘДЕГЕ ЖАРАТУ, ҚЫЗМЕТ ЕТУ МЕРЗІМІ, КЕПІЛДІК МЕРЗІМІ

Құрылғының қызмет ету мерзімі аяқталғаннан кейін оны кәдеге жарату орнында қолданылатын нормаларға, ережелерге және әдістерге сәйкес кәдеге жарату керек. Құрылғыны жою туралы толық ақпаратты жергілікті билік органының өкіліне құрылғы туралы толық ақпаратты ұсына отырып, алуға болады.

 Дайындаушы және ол уәкілеттік берген тұлға Сатып алушының кәдеге жарату жөніндегі заңнама талаптарын және Сатып алушы таңдаған құрылғыны кәдеге жарату тәсілдерін орындауы үшін жауапты болмайды. Құрылғының қызмет ету мерзімі кепілдік талонында көрсетілген. Құрылғының кепілдік мерзімі, кепілдік пен кепілдік мерзімінің шарттары кепілдік талонында көрсетілген. Кепілдік талоны осы құрылғыны жеткізу жиынтығына кіретін тауарға ілеспе құжаттаманың ажырамас бөлігі болып табылады. Жеткізу жиынтығында кепілдік талоны болмаған жағдайда, оны Сатушыдан талап етіңіз. Сатушы ұсынатын Кепілдік талоны Дайындаушы белгілеген нысанға сәйкес келуі тиіс. Дайындаушы және дайындаушының уәкілетті адамы, егер бұл пайдалану, құрылғыны орнату ережелері мен шарттарын сақтамау, тұтынушының және / немесе үшінші тұлғалардың қасақана немесе абайсызда іс-әрекеті нәтижесінде, сондай-ақ табиғи және / немесе антропогендік форс-мажорлық құбылыстардан туындаған жағдайлар нәтижесінде болған жағдайда, осы құрылғының адамдарға, жануарларға, мүлікке тікелей немесе жанама келтірген ықтимал зиян үшін кез келген жауапкершілікті өзінен алады.

EAC

www.timberk.ru