

timberk

**РУКОВОДСТВО ПО ЭКСПЛУАТАЦИИ
INSTRUCTION MANUAL
ІНСТРУКЦІЯ З ЕКСПЛУАТАЦІЇ
ПАЙДАЛАНУ ЖӨНІНДЕГІ НҰСҚАУЛЫҚ**

**ЭЛЕКТРИЧЕСКИЙ ИНФРАКРАСНЫЙ ОБОГРЕВАТЕЛЬ
INFRARED HEATER
ІНФРАЧЕРВОНИЙ ОБІГРІВАЧ
ИНФРАҚЫЗЫЛ ЖЫЛЫТҚЫШ**

T-CH1.2-A11



EAC



UA.TR.010

Уважаемый покупатель!

Благодарим Вас за удачный выбор и приобретение электрического инфракрасного обогревателя. Он прослужит Вам долго.

1. ВАЖНАЯ ИНФОРМАЦИЯ

Просим внимательно ознакомиться с руководством по эксплуатации перед использованием прибора. В данном руководстве по эксплуатации содержится важная информация, касающаяся Вашей безопасности, а также рекомендации по правильному использованию прибора и уходу за ним. Сохраните руководство по эксплуатации вместе с гарантийным талоном, кассовым чеком, по возможности, картонной коробкой и упаковочным материалом. В данном руководстве по эксплуатации описываются разные виды данного типа устройства. Приобретенный Вами прибор может несколько отличаться от описанного в руководстве, что не влияет на способы использования и эксплуатации. Производитель оставляет за собой право без дополнительного уведомления вносить незначительные изменения в конструкцию изделия, кардинально не влияющие на его безопасность, работоспособность и функциональность. В тексте и цифровых обозначениях данной инструкции могут быть допущены опечатки.

ВНИМАНИЕ!

Важные меры предосторожности и инструкции, содержащиеся в данном руководстве, не включают всех возможных режимов и ситуаций, которые могут встречаться. Изготовитель не несет ответственности в случае повреждения прибора или его отдельных частей во время транспортировки, в результате неправильной установки, в результате колебаний напряжения, а также в случае, если какая-либо часть прибора была изменена или модифицирована.

ПРИМЕЧАНИЕ

На изделии присутствует этикетка, на которой указаны все необходимые технические данные и другая полезная информация о приборе. Используйте прибор только по назначению, указанному в данном руководстве.

2. МЕРЫ ПРЕДОСТОРОЖНОСТИ

При эксплуатации электрического инфракрасного обогревателя соблюдайте правила безопасности. Неправильная эксплуатация в силу игнорирования данных правил может привести к причинению вреда здоровью пользователя и других людей, а также нанесению ущерба их имуществу. Производитель не несет ответственности за причиненный вред здоровью и повреждение имущества в результате неправильной установки и эксплуатации прибора.

- Внимательно прочитайте данную инструкцию перед эксплуатацией прибора во избежание поломок при использовании.
- Перед первоначальным включением проверьте, соответствуют ли технические характеристики, указанные на изделии параметрам электросети.
- Не использовать вне помещений или в условиях повышенной влажности
- Всегда отключайте устройство от электросети перед сборкой, разборкой и очисткой, или если Вы его не используете.

- Не используйте принадлежности, не входящие в комплект поставки.
- При отключении прибора от электросети не тяните за шнур питания, беритесь за вилку. Не перекручивайте и ни на что не наматывайте его.
- Температура нагревательного элемента при работе обогревателя достигает очень высоких значений. Чтобы избежать ожогов, не прикасайтесь руками и другими частями тела к поверхностям прибора, а также предотвратите возможность прикосновения, в том числе случайного человека к излучающим пластинам обогревателя, с помощью инструктажа и размещения обогревателя в недоступном месте.
- Обогреватель должен располагаться вдали от занавесок, легковоспламеняющихся и легкодеформируемых объектов.
- Следите, чтобы шнур питания не касался острых кромок и горячих поверхностей.
- Удостоверьтесь, что корпус обогревателя и его излучающие пластины остыли, прежде чем обогреватель будет демонтирован и уложен в упаковку для длительного хранения.
- При демонтаже обогревателя или его перемещении соблюдайте особую осторожность, не допуская ударов прибора и его падения.
- Когда обогреватель не используется долгое время, храните его в сухом прохладном месте в заводской картонной упаковке. Если изделие некоторое время находилось при температуре ниже 0° С, перед включением его следует выдерживать в комнатных условиях не менее 2 часов.
- **ВНИМАНИЕ! НЕ НАКРЫВАЙТЕ ПРИБОР**, когда он работает. Не сушите на нём одежду и любые другие ткани и материалы. Это может привести к его перегреву, выходу из строя или причинить значительный ущерб Вам и/или вашему имуществу.

ВНИМАНИЕ!

Производитель рассматривает данный вид поломки, как не гарантийный случай.

- Подключение обогревателя к электросети должно производиться к электрической сети с автоматическим выключателем.
- Никогда не подключайте обогреватель к электросети, если его поверхность влажная (мокрая).
- Не пытайтесь самостоятельно ремонтировать прибор или заменять какие-либо детали. При обнаружении неполадок обращайтесь в ближайший Сервисный центр.
- Запрещено эксплуатировать обогреватель в помещениях с взрывоопасной средой, с запылённой средой, а также со средой, вызывающей коррозию материалов.
- Не допускайте эксплуатацию обогревателя без заземления.
- Запрещено включать и эксплуатировать обогреватель со снятой крышкой.
- Запрещено устанавливать и использовать обогреватель в ванных комнатах, душевых или бассейнах, именно в тех местах, где есть вероятность прямого попадания струй и капель воды на его поверхность во время, когда прибор включен.
- Запрещено эксплуатировать обогреватель в запылённых помещениях и во время проведения ремонта.
- Запрещено дотрагиваться до нагревательного элемента работающего (включенного на нагрев) обогревателя.
- Используйте данный обогреватель только так, как описано в данном руководстве. Любое другое использование, не рекомендуемое

изготовителем, может привести к пожару, поражению электрическим током или травмированию людей.

- Ни в коем случае не выполняйте очистку обогревателя, когда он подключен к электросети.
- Для нормальной работы обогревателя уровень напряжения в электросети должен быть достаточен, а ее технические параметры должны быть в строгом соответствии с техническими параметрами, указанными на корпусе прибора. При необходимости выясните характеристики своей сети у поставщика электроэнергии.
- Прибор не предназначен для использования лицами (включая детей) с пониженными физическими, сенсорными или умственными способностями или при отсутствии у них жизненного опыта или знаний, если они не находятся под присмотром или не проинструктированы об использовании прибора лицом, ответственным за их безопасность. Дети должны находиться под присмотром для недопущения игр с прибором.
- Этот прибор может использоваться детьми в возрасте от 8 лет и старше, а также лицами с ограниченными физическими, сенсорными или умственными способностями или отсутствием опыта и знаний, если они были проинструктированы относительно безопасного использования прибора и понимают связанные с этим опасности.
- Чистка и техническое обслуживание прибора не должны производиться детьми без присмотра.
- Детей в возрасте до 3 лет следует держать подальше, если они не находятся под постоянным наблюдением.
- Дети в возрасте от 3 до 8 лет могут включать / выключать прибор только при условии, что он был размещен или установлен в нормальном рабочем положении, и дети находятся под наблюдением или проинструктированы относительно безопасного использования прибора и понимают связанные с ним опасности. Детям в возрасте от 3 до 8 лет запрещается включать в сеть, регулировать и чистить прибор или выполнять техническое обслуживание прибора.
- Не включайте прибор, если его сетевой шнур или вилка имеют повреждения. При повреждении шнура питания его замену, во избежание опасности, должны производить изготовитель, сервисная служба или подобный квалифицированный персонал.
- Не использовать данный обогреватель с программатором, таймером, отдельной системой дистанционного управления или любым другим устройством, которое включает обогреватель автоматически, поскольку существует опасность пожара, если обогреватель накрыт или установлен неправильно.
- Запрещено устанавливать прибор рядом или под электрической розеткой. Это может привести к её перегреву, что создаст аварийную ситуацию.
- **ВНИМАНИЕ!** Некоторые части данного прибора могут сильно нагреваться и вызывать ожоги. Особое внимание следует уделять детям и уязвимым людям.
- **Предупреждение!** Данный обогреватель не оборудован устройством управления температурой в комнате. Не использовать обогреватель в малых помещениях, когда в них находятся лица, не способные покинуть помещение собственными силами, если не обеспечено постоянное наблюдение за ними.
- Расшифровка пиктограмм:



Осторожно! Горячая поверхность



Внимание! Не накрывать

3. НАЗНАЧЕНИЕ ПРИБОРА

Электрический инфракрасный обогреватель предназначен для основного, дополнительного или локального обогрева жилых и производственных помещений всех типов. Данный нагревательный прибор эффективен и экономичен в использовании в связи с минимальными потерями электроэнергии.

4. РАБОЧИЕ ХАРАКТЕРИСТИКИ

Основные особенности

Благодаря современному дизайну и компактным размерам, инфракрасный обогреватель удобен для размещения в помещении, где необходим дополнительный обогрев воздуха.

Технические характеристики

Технические характеристики инфракрасного обогревателя приведены

в таблице 1.

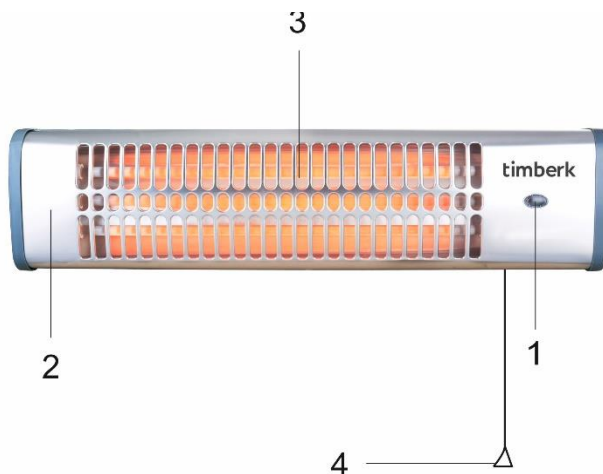
Таблица 1

Наименование	Ед. изм.	Т-СН1.2-А11
Номинальная потребляемая мощность	Вт	1200
Номинальная сила тока	А	5.2
Номинальное напряжение питания	В/Гц	220-240~/50
Класс электрозащиты	-	Class I
Площадь обогрева	м ²	10
Вес нетто	кг	0.95
Размеры прибора	мм	535x115x130

ПРИМЕЧАНИЕ:

Площадь обогрева в таблице указана ориентировочно, т.к. площадь обогрева зависит не только от мощности обогревателя, но и от типа помещения, высоты потолка, материала стен, потолков, количества и площади остекления, наличия дверей, освещения и др.

5. ОПИСАНИЕ ПРИБОРА



1. Индикация режимов работы
2. Корпус прибора
3. Нагревательные элементы
4. Шнурок управления режимами работы



Цифра 0 – Прибор выключен

Цифра 1 – Прибор включен, режим работы 400 Вт

Цифра 2 – Прибор включен, режим работы 800 Вт

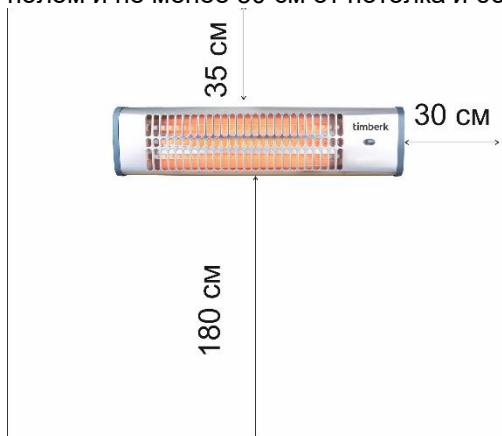
Цифра 3 – Прибор включен, режим работы 1200 Вт

6. КОМПЛЕКТ ПОСТАВКИ

1. Инфракрасный обогреватель – 1 шт.
2. Упаковка – 1 шт.
3. Руководство по эксплуатации – 1 шт.
4. Гарантийный талон – 1 шт.

7. УСТАНОВКА ПРИБОРА

1. Установка нагревателя должна выполняться только квалифицированным специалистом.
2. Расположение нагревателя следует планировать с учетом следующих факторов:
 - a. Нагреватель должен устанавливаться только горизонтально.
 - b. Обогреватель должен быть установлен на высоте не менее 1,80 м над полом и не менее 30 см от потолка и боковых стен.



- c. Установка нагревателя под электрической розеткой или под лампой запрещена.
 - d. Нагреватель должен располагаться на расстоянии, не позволяющем прикасаться к выключателям или любой другой части нагревателя, если человек находится в воде.
 - e. Запрещается устанавливать обогреватель рядом с легковоспламеняющимися предметами.
 - f. Нагреватель должен устанавливаться только на прямой поверхности и таким образом, чтобы его задняя часть была закрыта и прилегала к стене после завершения установки.
3. Отметьте расположение нагревателя относительно желаемого угла наклона, запрещается устанавливать обогреватель лицом вверх!
 4. Просверлите три отверстия с помощью сверла диаметром 7 мм.
 5. Вставьте в отверстия дюбеля.
 6. Прикрепите нагреватель к стене, ввинтив три винта.
 7. Нагреватель поставляется с электрической вилкой и шнуром (питающий кабель). В случае, если весь шнур необходимо заменить, откройте три зажима для проводов в коробке и отсоедините шнур, поставляемый с нагревателем.
 8. Далее необходимо прочно подсоединить новый шнур к трем электрическим зажимам, помещенным в соединительную коробку. Проводное соединение должно соответствовать приведенной ниже схеме:
 Зеленый / желтый провод должен быть подключен к зажиму с маркировкой E
 Коричневый (фаза) должен быть подключен к L, а синий провод (нейтраль) - к N.
 9. Подключите нагреватель к электричеству.

10. Верните крышку соединительной коробки на место с помощью трех винтов.

8. ЭКСПЛУАТАЦИЯ ПРИБОРА

1. Вставьте вилку сетевого шнура в розетку. Не используйте прибор на неровных поверхностях, вблизи от легко воспламеняющихся или легкодеформируемых объектов.

2. Выберите комфортный для Вас режим обогрева, для этого дерните шнурок управления нужное количество раз:

Цифра 0 – Прибор выключен

Цифра 1 – Прибор включен, режим работы 400 Вт

Цифра 2 – Прибор включен, режим работы 800 Вт

Цифра 3 – Прибор включен, режим работы 1200 Вт

9. ОБСЛУЖИВАНИЕ

Перед началом профилактической чистки убедитесь, что прибор выключен.

Рекомендации по регулярной чистке:

- Отсоедините прибор от электрической сети, вынув вилку сетевого шнура из электрической розетки, дайте прибору остыть, затем протрите его корпус мягкой, слегка влажной тряпкой.
- Для чистки не рекомендуется использовать моющие средства, в т.ч. средства с абразивными составами.
- Не допускайте повреждения поверхности прибора острыми предметами.

10. УСТРАНЕНИЕ НЕИСПРАВНОСТЕЙ

Возможные неисправности и методы их устранения приведены в таблице 2.

Если неисправность не удастся устранить в соответствии с рекомендациями или при возникновении других неисправностей, обратитесь в авторизованный сервисный центр.

Таблица 2

Неисправность	Возможные причины	Устранение
Обогреватель плохо греет	Неисправен нагревательный элемент	Обратиться в авторизованный сервисный центр
	Низкое напряжение в электросети	Проверить напряжение в электросети
Обогреватель не работает	Отсутствует напряжение в электросети	Проверить наличие напряжения в электросети
	Обрыв электрического кабеля	Проверить целостность электрического кабеля и при необходимости его замены обратиться в авторизованный

		сервисный центр
	Неисправен автоматический выключатель электрической сети	Проверить работоспособность автоматического выключателя электрической сети и при необходимости неисправный выключатель заменить
	Обрыв в цепи нагревательного элемента	Обратиться в авторизованный сервисный центр

11. УТИЛИЗАЦИЯ, СРОК СЛУЖБЫ, ГАРАНТИЙНЫЙ СРОК



По окончании срока службы прибора следует провести его утилизацию в соответствии с нормами, правилами и способами, действующими в месте утилизации. Подробную информацию по утилизации прибора Вы можете получить у представителя местного органа власти, предоставив ему полную информацию о приборе.

Изготовитель и уполномоченное им лицо не несут ответственности за исполнение Покупателем требований законодательства по утилизации и способы утилизации прибора, выбранные Покупателем. Срок службы прибора указан в гарантийном талоне. Гарантийный срок на прибор, условия гарантии и гарантийного срока указаны в гарантийном талоне. Гарантийный талон является неотъемлемой частью товаросопроводительной документации, входящей в комплект поставки данного прибора. При отсутствии гарантийного талона в комплекте поставки, требуйте его у Продавца. Гарантийный талон, предоставляемый Продавцом должен соответствовать установленной Изготовителем форме. Изготовитель и уполномоченное лицо изготовителя снимают с себя любую ответственность за возможный вред, прямо или косвенно нанесенный данным прибором людям, животным, имуществу в случае, если это произошло в результате несоблюдения правил и условий эксплуатации, установки прибора, умышленных или неосторожных действий потребителя и/или третьих лиц, а также в случае ситуаций, вызванных природными и/или антропогенными форс-мажорными явлениями.

Dear customer,

Thank you for your choice and purchasing this electric infrared heater. It will serve you well.

1. IMPORTANT INFORMATION

Before using the appliance, please carefully read this instruction manual. This instruction manual contains the important information on your safety, as well as some recommendations on proper use and maintenance of the appliance. Keep the instruction manual together with the warranty card, sales receipt and, if possible, cardboard package and packing material. This instruction manual describes different types of the appliance. The purchased appliance may somewhat differ from one described in the manual, but this does not affect the methods of use and operation. The manufacturer reserves the right to make minor changes to the design of the product that do not fundamentally affect the safety, performance and functions of the appliance, without prior notice. The text and numbers in this manual may contain typing errors.

ATTENTION!

Important precautions and instructions given in this manual do not include all possible modes and situations, which can be encountered. The manufacturer is not responsible for damage to the appliance or its components during transportation, as a result of improper installation, voltage surges, as well as in the event of changes or modifications in any part of the appliance.

NOTE

There is a label on the product, which contains all the necessary technical data and other useful information about the appliance. Use the appliance only for its intended purpose as described in this manual.

2. PRECAUTIONS

When operating the electric infrared heater, observe safety rules. Improper installation or ignoring these rules can lead to harming health of the user and other people, as well as damage to their property. The manufacturer is not responsible for personal injury and property damage resulting from improper installation and operation of the appliance.

- Carefully read this manual before using the appliance, to avoid damage.
- Before first switching on, check the compliance of the technical specifications of the product with the parameters of the electric mains.
- Do not use outdoors or in high humidity conditions
- Always unplug the appliance before assembly, demounting and cleaning, or when not in use.

- Do not use accessories not included in the delivery set.
- When unplugging the appliance, do not pull the power cord but the plug. Do not twist or wrap it around anything.
- The temperature of the heating element during operation of the heater may reach very high values. To avoid burns, do not touch the appliance surface by hand and other body parts. It is also necessary to exclude the possibility of touching the heater radiating boards by a person (including accidental) via proper instructions and allocation of the heater in an inaccessible place.
- The heater should be placed far from curtains, flammable and easily deformable objects.
- The power cord should not contact sharp edges and hot surfaces.
- Make sure that the heater body and its radiating boards get cold before demounting and placing the heater to the package for long storage.
- During demounting of the heater or its movement, take special precautions to exclude hits of the appliance and its falling.
- When the heater is not used for a long time, keep it in dry cool place in the factory cardboard package. If the product was stored at a temperature below 0° C for some time, it should be held in room conditions for at least 2 hours before turning on.
- **ATTENTION! DO NOT COVER THE APPLIANCE** when it is switched on. Do not dry clothes or any other fabrics or materials on the appliance. This may lead to its overheating, breakdown or infliction of a significant damage to you and/or your property.

ATTENTION!

The manufacturer considers this type of failure as a nonguaranteed event.

- The heater should be connected to the electric mains equipped with an automatic circuit breaker.
- Never connect the heater to the electric mains, if its surface is moist (wet).
- Never try to repair the appliance yourself or replace any parts. If you detect any faults, please contact the nearest Service Center.
- It is prohibited to use the heater in rooms with explosive, dusty, or corrosive environment.
- Exclude operation of the heater without grounding.
- It is prohibited to switch on and use the heater with the removed cover.
- It is prohibited to install and use the heater in bathrooms, showers, or near swimming pools, where water jets and drops may directly get onto the appliance surface, when it is switched on.
- It is prohibited to use the heater in dusty rooms and during redecoration.
- It is prohibited to touch the heating element of the heater (switched on).
- Use the heater only as described in this manual. Any other use not recommended by the manufacturer may lead to fire, electric shock, or personal injury.
- Never clean the heater, when it is connected to the electric mains.
- For normal operation of the heater, the mains voltage should be sufficient, and the mains specifications should strictly correspond to the

technical parameters indicated on the appliance body. If necessary, clarify the specifications of your mains from the electricity supplier.

- It is prohibited to install the appliance in immediate proximity to an electric socket. This may result in its overheating causing an emergency situation.
- The appliance is not designed for use by people (including children) with limited physical, sensory, or mental capabilities and having insufficient experience/knowledge, if they are not supervised and instructed on use of the appliance by a person responsible for their safety. It is necessary to watch that children do not play with the heater.
- This appliance can be used by children aged from 8 years and above and persons with reduced physical, sensory or mental capabilities or lack of experience and knowledge if they have been given supervision or instruction concerning use of the appliance in a safe way and understand the hazards involved.
- Cleaning and user maintenance shall not be made by children without supervision.
- Children of less than 3 years should be kept away unless continuously supervised.
- Children aged from 3 years and less than 8 years shall only switch on/off the appliance provided that it has been placed or installed in its intended normal operating position and they have been given supervision or instruction concerning use of the appliance in a safe way and understand the hazards involved. Children aged from 3 years and less than 8 years shall not plug in, regulate and clean the appliance or perform user maintenance.

- Do not switch on the appliance with the damaged power cord or plug. If the power cord is damaged, it shall be replaced by the manufacturer, service center or similar qualified personnel to avoid hazards.
- Do not use this heater with a programmer, timer, separate remote control system, or any other appliance that automatically turns on the heater, due to the risk of fire in case of incorrect covering or installation of the heater.
- **CAUTION!** Some parts of this product can become very hot and cause burns. Particular attention has to be given where children and vulnerable people are present.
- **Warning!** This heater is not equipped with a room temperature control unit. Do not use the heater in small rooms if the persons cannot leave the room on their own, unless continuous monitoring is provided.
- Explanation of pictograms:



Caution! Hot surface



Attention! Do not cover

3. INTENDED USE

The electric infrared heater is designed for general, additional or local heating of residential and production premises of all types. This heating appliance is effective and efficient in use due to the minimal energy losses.

4. TECHNICAL SPECIFICATIONS

Main features

1. Thanks to its up-to-date design, the infrared heater is convenient for placement in any room where additional air heating is required.

Technical specifications

Technical specifications of the infrared heater are given in Table 1.

Table 1

Name	Unit of measurement	T-CH1.2-A11
Nominal power consumption	W	1200
Rated current	A	5.2
Rated voltage	V/Hz	220-240~/50
Electric protection class	-	Class I
Heated area	m ²	10
Net weight	kg	0.95
Dimensions	mm	535x115x130

NOTE:

Heated area in the table is indicated for reference, since it depends both on the heater power, and on the room type, ceiling height, wall/ceiling materials, number and area of glazing, presence of doors, etc.

5. DESCRIPTION

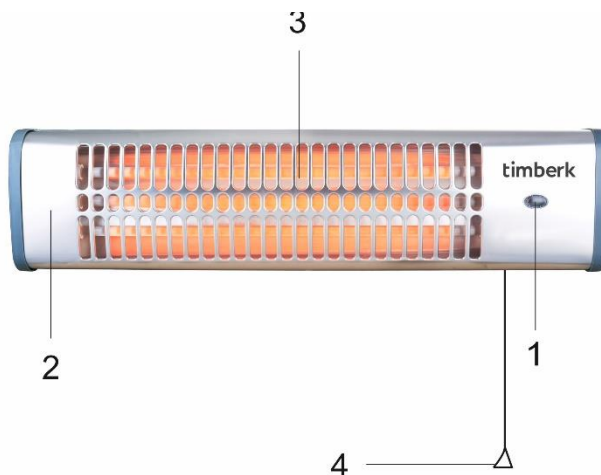


Fig. 1

1. Display of operating modes
2. Housing
3. Heating elements
4. Operation mode control cord



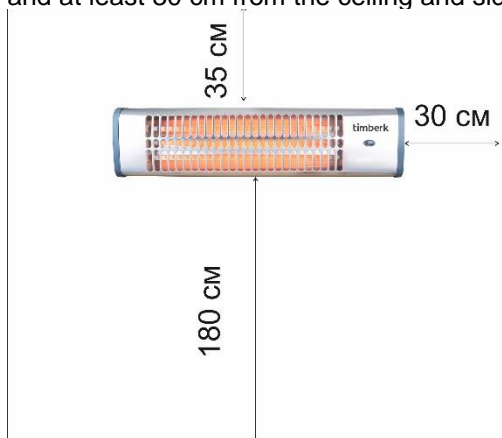
- 0 – The device is turned off
 1 – The device is turned on, the operating mode is 400 W
 2 – The device is turned on, the operating mode is 800 W
 3 – The device is turned on, the operating mode is 1200 W

6. DELIVERY SET

1. Infrared heater – 1 pc.
2. Package – 1 pc.
3. Instruction manual – 1 pc.
4. Warranty card – 1 pc.

7. INSTALLATION INSTRUCTIONS

1. Heater's installation shall be done by a qualified electrician only.
2. Heater's location should be planned considering the following emphases:
 - a. The heater shall be installed only horizontally.
 - b. The heater shall be installed at the height of at least 1.80, meters above the floor, and at least 30 cm from the ceiling and sidewalls.



- c. Heater's installation below electric socket or under a lamp is prohibited.

- d. Heater's location should be at the distance preventing the bathing person to touch the switches or any other part of the heater.
 - e. It is prohibited to install the heater next to inflammable things, e.g.: walls, lintels, towels, drapers, etc.
 - f. The heater shall be installed on straight surface only and in a way its rear part is closed and adjacent to the wall with installation's completion.
3. installing process as below illustration
4. The installer would mark the heater's location relatively to the desired heater's angle. installing the heater facing upwards is prohibited!
 5. The installer would drill the four marks using a concrete 7 mm drill.
 6. The installer would fill the three drill holes with the supplied three anchors.
 7. The installer shall fasten the heater to the wall by screwing the three screws supplied into the anchors.
 8. The heater comes with electric plug and cord (feeding cable). In a case the whole cord has to be replaced, the installer shall open the three wire clips in the box and disconnect the cord supplied with the heater.
The installer shall connect the new cord strongly to the three electric clips placed in the connection box. Wire connection must match the scheme below:
Green / Yellow wire should be connected to the clip marked E
Brown (phase) should be connected to L, and the blue wire (neutral) to N.
 9. The installer shall connect the heater to electricity and check its proper
 10. The installer shall return the cover of the connections box to its place with the three screws.
 11. The installer would set the desired angle of the heater in the downward direction using the three screws supplied alongside the connections box.

8. OPERATION

1. Plug the power cord into the electric outlet. Do not use the appliance on uneven surfaces, near flammable or easily deformable objects.
 2. Choose a comfortable heating mode by setting the power switch to the required position.
- 0 – The device is turned off
 1 – The device is turned on, the operating mode is 400 W
 2 – The device is turned on, the operating mode is 800 W
 3 – The device is turned on, the operating mode is 1200 W

9. MAINTENANCE

Regular cleaning recommendations:

- Switch off the appliance, unplug it from the electric mains and let the unit cool down. Clean the unit's body with a soft, slightly damp cloth.
- It is not recommended to use detergents, including materials containing abrasive elements.
- Do not damage the unit's surface by sharp objects.

10. TROUBLESHOOTING

Possible malfunctions and methods of removal are given in Table 2.

If you are not able to remedy a malfunction according to the recommendations or other malfunctions occur, contact the authorized service center.

Table 2

Malfunction	Possible causes	Removal
The heater heats poorly	The heating element is faulty	Contact the authorized service center
	Low voltage in the electric mains	Check voltage in the electric mains
The heater does not work	No voltage in the electric mains	Check presence of voltage in the electric mains
	Breakdown of the electric cable	Check integrity of the electric cable and if necessary replace it, contact the authorized service center
	The automatic circuit breaker of the electric mains is faulty	Check operability of the automatic circuit breaker and replace the faulty circuit breaker if necessary
	Breakdown in the heating element circuit	Contact the authorized service center

11. UTILIZATION RULES



After the lifetime of the device expires, it should be recycled in compliance with the laws, rules and methods in region of recycling. Detailed information about the recycling of the device, you can receive from a representative of the local authorities, after providing full information about the device. The manufacturer and authorized organization of the manufacturer do not carry responsibility for the fulfillment by the Buyer of the requirements of legislation on utilization and methods of utilization of the device selected by the Buyer. The lifetime of the device is indicated in the warranty card. Warranty period for the device and warranty terms are specified in the warranty card. The warranty card is an integral part of the documentation supplied with this unit. If there is no warranty card in the delivery set, ask for it from the Seller. The warranty card provided by the Seller must conform to the manufacturer's form.

The manufacturer and the authorized organization of the manufacturer remove responsibility for any possible harm which can be caused to people, animals or property directly or indirectly, if this harm occurred as a result of noncompliance with the rules and operating conditions, installation of the device, intentional or reckless actions of the user- and / or third parties, as well as in situations caused by natural and / or anthropogenic accidents.

Шановний покупець!

Дякуємо Вам за вдалий вибір та придбання цього приладу. Він прослужить Вам довго.

1. ВАЖЛИВА ІНФОРМАЦІЯ

Просимо уважно ознайомитися з керівництвом з експлуатації перед використанням приладу. У цьому керівництві з експлуатації міститься важлива інформація, що стосується Вашої безпеки, а також рекомендації щодо правильного використання приладу та догляду за ним. Зберігайте це керівництво з експлуатації разом з гарантійним талоном, касовим чеком, за можливості, картонною коробкою та пакувальним матеріалом. У цьому керівництві з експлуатації описуються різні види даного типу пристрою. Придбаний Вами прилад може дещо відрізнятися від описаного в керівництві, що не впливає на способи використання та експлуатації. Виробник залишає за собою право без попереднього повідомлення вносити незначні зміни в конструкцію виробу, які кардинально не впливають на його безпеку, працездатність та функціональність. У текстах та цифрових позначеннях цієї інструкції можуть бути допущені друкарські помилки.

УВАГА!

Важливі застережні заходи та інструкції, що містяться в цьому керівництві, не містять всіх можливих режимів та ситуацій, які можуть зустрічатися. Виробник не несе відповідальності у разі пошкодження приладу або його окремих частин під час транспортування, в результаті неправильного встановлення, в результаті коливань напруги, а також в разі, якщо будь-яка частина приладу була змінена або модифікована.

ПРИМІТКА

На виробі присутня етикетка, на якій вказані всі необхідні технічні дані та інша корисна інформація про прилад. Використовуйте прилад тільки за призначенням, зазначеним в цьому керівництві.

2. ЗАХОДИ БЕЗПЕКИ

Під час експлуатації електричного інфрачервоного обігрівача дотримуйтесь правил безпеки. Неправильна експлуатація через ігнорування цих правил може призвести до спричинення шкоди здоров'ю користувача та інших людей, а також нанесенню шкоди їхньому майну. Виробник не несе відповідальності за спричинення шкоди здоров'ю та пошкодження майна в результаті неправильного встановлення та експлуатації приладу.

- **Уважно прочитайте цю інструкцію перед експлуатацією приладу задля запобігання поламці під час використання.**
- **Перед першим увімкненням перевірте, чи відповідають вказані на виробі технічні характеристики параметрам електромережі.**

- Не використовувати поза приміщеннями або в умовах підвищеної вологості
- Завжди відключайте пристрій від електромережі перед складанням, розбиранням і очищенням, або якщо ви його не використовуєте.
- Не використовуйте приладдя, що не входять в комплект поставки.
- При відключенні приладу від електромережі не тягніть за шнур живлення, беріться за вилку. Чи не перекручуйте і ні на що не намотуйте його.
- Температура нагрівального елемента під час роботи обігрівача досягає дуже високих значень. Щоб запобігти опікам, не торкайтесь руками та іншими частинами тіла до поверхонь приладу, а також за допомогою інструктажу та розташування обігрівача в недоступному місці уникайте можливості торкання, в тому числі випадкової людини, до пластин обігрівача, які випромінюють.
- Обігрівач повинен розташовуватися подалі від занавісок, легкозаймистих об'єктів та таких, що легко деформуються.
- Слідкуйте, щоб шнур живлення не торкався гострих кромek і гарячих поверхонь.
- Переконайтеся, що корпус нагрівача і його випромінюючі пластини охололи, перш ніж обігрівач буде демонтований і покладений в упаковку для тривалого зберігання.
- При демонтажі обігрівача або його переміщенні дотримуйтесь особливої обережності, не допускаючи ударів приладу і його падіння.
- Коли обігрівач не використовується довгий час, зберігайте його в сухому прохолодному місці в заводській картонній упаковці. Якщо виріб деякий час знаходився при температурі нижче 0° C, перед включенням його слід витримати в кімнатних умовах не менше 2 годин.

- УВАГА! Не накривайте прилад, коли він працює. Не сушіть на ньому одяг і будь-які інші тканини і матеріали. Це може призвести до його перегріву, виходу з ладу або завдати значної шкоди Вам і/або вашому майну.

УВАГА!

Виробник розглядає даний вид поломки, як не гарантійний випадок.

- Увімкнення обігрівача в електромережу має здійснюватися в електричну мережу з автоматичним вимикачем.
- Ніколи не вмикайте обігрівач в електромережу, якщо його поверхня волога (мокра).
- Не намагайтеся самостійно ремонтувати прилад або замінювати будь-які деталі. При виявленні неполадок звертайтеся в найближчий сервісний центр.
- Заборонено експлуатувати обігрівач у приміщеннях з вибухонебезпечним середовищем, із запиленим середовищем, а також з середовищем, що викликає корозію матеріалів.
- Не дозволяйте експлуатацію обігрівача без заземлення.
- Заборонено вмикати та експлуатувати обігрівач зі знятою кришкою.
- Заборонено встановлювати та використовувати обігрівач у ванних кімнатах, душових чи басейнах, саме в тих місцях, де є ймовірність прямого потрапляння струменю та крапель води на його поверхню в той час, коли прилад увімкнено.
- Заборонено експлуатувати обігрівач у запилених приміщеннях та під час проведення ремонту.
- Заборонено торкатися до нагрівального елемента працюючого (увімкненого на нагрівання) обігрівача.
- Використовуйте цей обігрівач тільки так, як описано в цьому керівництві. Будь-яке інше

використання, що не рекомендується виробником, може призвести до пожежі, ураженню електричним струмом чи травмуванню людей.

- Ні в якому разі не очищуйте обігрівач, коли він увімкнений в електромережу.
- Для нормальної роботи обігрівача рівень напруги в електромережі має бути достатнім, а її технічні параметри мають суворо відповідати технічним параметрам, вказаним на корпусі приладу. За необхідності вясніть характеристики своєї мережі у постачальника електроенергії.
- Прилад не призначений для використання особами (включаючи дітей) зі зниженими фізичними, чуттєвими або розумовими здібностями або у разі відсутності у них опиту або знань, якщо вони не знаходяться під контролем або не проінструктовані про використання приладу особою, що відповідає за їх безпеку.
- Цим приладом можуть користуватися діти у віці від 8 років, а також особи з обмеженими фізичними, чуттєвими чи розумовими здібностями, чи особи без досвіду й знань, якщо вони перебувають під наглядом, були проінструктовані щодо безпечного використання приладу та розуміють пов'язану з цим небезпеку.
- Чищення та обслуговування приладу не повинно здійснюватися дітьми без нагляду.
- Дітей віком до 3 років слід тримати подалі, якщо вони не знаходяться під постійним наглядом.
- Діти у віці від 3 до 8 років можуть вмикати / вимикати прилад тільки за умови, що його було розміщено або встановлено у нормальному робочому стані й вони були під наглядом або проінструктовані щодо безпечного використання приладу, й вони розуміють можливу небезпеку. Дітям у віці від 3 до 8 років забороняється

вмикати в мережу, регулювати й чистити прилад, або виконувати технічне обслуговування користувача.

- Не вмикайте прилад, якщо його мережевий шнур або вилка мають пошкодження. При пошкодженні шнура живлення його заміну, щоб уникнути небезпеки, повинні виробляти виробник, Сервісна служба або подібний кваліфікований персонал.
- Не використовувати даний обігрівач з програматором, таймером, окремою системою дистанційного керування або будь-яким іншим пристроєм, який включає обігрівач автоматично, оскільки існує небезпека пожежі, якщо обігрівач накритий або встановлений неправильно.
- Заборонено встановлювати прилад безпосередньо поруч чи під електричною розеткою.
- **УВАГА!** Деякі частини цього продукту можуть сильно нагріватися й викликати опіки. Особливу увагу слід приділяти дітям і вразливим людям.
- **Попередження!** Цей обігрівач не обладнаний пристроєм управління температурою в кімнаті. Не використовуйте обігрівач в малих приміщеннях, коли в них знаходяться особи, які не здатні залишити приміщення власними силами, якщо не забезпечено постійне спостереження за ними.
- Розшифровка піктограм:



Обережно! Гаряча поверхня



Увага! Не накривати

3. ПРИЗНАЧЕННЯ ПРИЛАДУ

Електричний інфрачервоний обігрівач призначений для основного, додаткового чи локального обігріву житлових та виробничих приміщень всіх типів. Цей нагрівальний прилад ефективний та економічний у користуванні у зв'язку з мінімальними витратами електроенергії.

4. РОБОЧІ ХАРАКТЕРИСТИКИ

Основні особливості

1.Завдяки сучасному дизайну, інфрачервоний обігрівач зручний для розташування в будь-якому приміщенні, де необхідний додатковий обігрів повітря.

Технічні характеристики

Технічні характеристики інфрачервоного обігрівача наведені в таблиці 1.

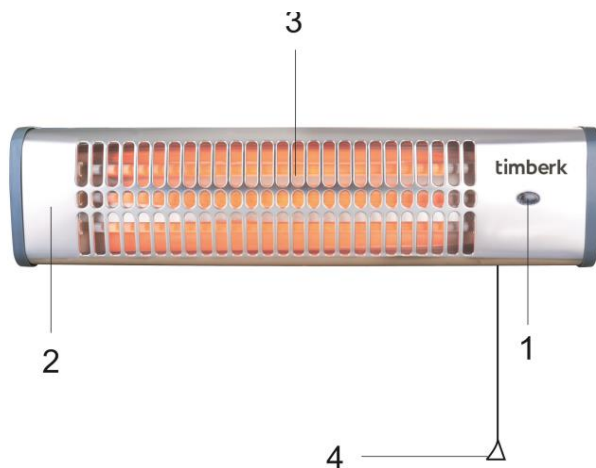
Таблиця 1

Найменування	Од-вим.	T-CH1.2-A11
Номинальна споживча потужність	Вт	1200
Номинальна сила струму	А	5.2
Номинальна напруга живлення	В/Гц	220-240~/50
Клас електрозахисту	-	Class I
Площа обігріву	м ²	10
Вага нетто	кг	0.95
Розміри приладу	мм	535x115x130

ПРИМІТКА:

Площа обігріву в таблиці вказана орієнтовно, оскільки площа обігріву залежить не тільки від потужності обігрівача, а й від типу приміщення, висоти стелі, матеріалу стін, стелі, кількості та площі скляних поверхонь, наявності дверей та ін.

5. ОПИС ПРИЛАДУ



1. Індикація режимів роботи
2. Корпус приладу
3. Нагрівальні елементи
4. Мотузка управління режимами роботи



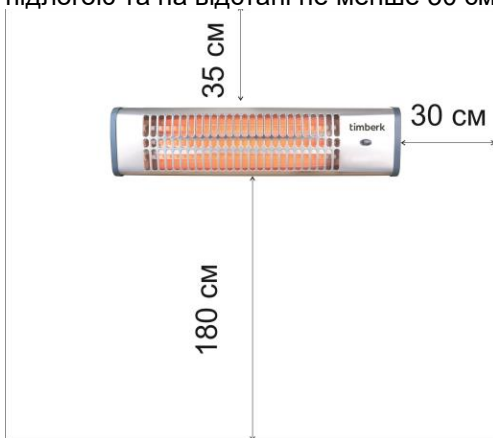
- Цифра 0 – Прилад вимкнений
 Цифра 1 – Прилад увімкнений, режим роботи 400 Вт
 Цифра 2 – Прилад увімкнений, режим роботи 800 Вт
 Цифра 3 – Прилад увімкнений, режим роботи 1200 Вт

6. КОМПЛЕКТ ПОСТАЧАННЯ

1. Інфрачервоний обігрівач – 1 шт.
2. Упаковка – 1 шт.
3. Інструкція з експлуатації – 1 шт.
4. Гарантійний талон – 1 шт.

7. ВСТАНОВЛЕННЯ ПРИЛАДУ

1. Встановлення нагрівача має здійснюватися тільки кваліфікованим спеціалістом.
2. Розташування нагрівача слід планувати, враховуючи наступні фактори:
 - a. Нагрівач має встановлюватися тільки горизонтально.
 - b. Обігрівач має бути встановленим на висоті не менше 1,80 м над підлогою та на відстані не менше 30 см від стелі та бічних стін.



- c. Встановлення нагрівача під електричною розеткою чи під лампою заборонено.
 - d. Нагрівач має розташовуватися на відстані, яка не дозволяє торкатися до вимикачів чи будь-якої іншої частини нагрівача, якщо людина знаходиться у воді.
 - e. Забороняється встановлювати обігрівач поряд з легкозаймистими предметами.
 - f. Нагрівач має встановлюватися тільки на прямій поверхні й таким чином, щоб його задня частина була закрита та прилягала до стіни після завершення встановлення.
3. Позначте розташування нагрівача відносно бажаного кута нахилу, забороняється встановлювати обігрівач передньою частиною уверх!
 4. Просвердліть три отвори за допомогою свердла діаметром 7 мм.
 5. Вставте в отвір дюбелі.
 6. Прикріпіть нагрівач до стіни, загвинтивши три гвинти.
 7. Нагрівач постачається з електричною вилкою та кабелем (живильний кабель). У разі, якщо весь кабель необхідно замінити, відчиніть три затискачі для проводів у коробці та від'єднайте кабель, що постачається з нагрівачем.
 8. Потім необхідно міцно приєднати новий кабель до трьох електричних затискачів, які знаходяться у з'єднувальній коробці. З'єднання проводів має відповідати наведеній нижче схемі:

Зелений / жовтий провід має приєднуватися до затискача з маркуванням E
 Коричневий (фаза) має приєднуватися до L, а синій провід (нейтраль) - до N.

9. Увімкніть нагрівач в електромережу.
10. Поверніть кришку з'єднувальної коробки на місце за допомогою трьох гвинтів.

8. ЕКСПЛУАТАЦІЯ ПРИЛАДУ

1. Вставте вилку мережевого кабелю в розетку. Не використовуйте прилад на нерівних поверхнях, поблизу легкозаймистих об'єктів чи таких, що легко деформуються.

2. Оберіть комфортний для Вас режим обігріву, для цього потягніть мотузку управління потрібну кількість разів:

Цифра 0 – Прилад вимкнений

Цифра 1 – Прилад увімкнений, режим роботи 400 Вт

Цифра 2 – Прилад увімкнений, режим роботи 800 Вт

Цифра 3 – Прилад увімкнений, режим роботи 1200 Вт

9. ОБСЛУГОВУВАННЯ

Перед початком профілактичного чищення переконайтеся, що: вимикач встановлений у положення «О» (ВИМКНЕНО) та прилад знеструмлений.

Рекомендації щодо регулярного чищення:

- Вимкніть прилад з електричної мережі, вийнявши вилку мережевого кабелю з електричної розетки, дайте приладу охолонути, потім протріть його корпус м'якою, злегка вологою тканиною.
- Для чищення не рекомендується використовувати миючі засоби, в т.ч. засоби з абразивним складом.
- Уникайте ушкоджень поверхні приладу гострими предметами.

10. УСУНЕННЯ НЕСПРАВНОСТЕЙ

Можливі несправності та методи їх усунення наведені в таблиці 2.

Якщо несправність не вдається усунути згідно з рекомендаціями чи у разі виникнення інших несправностей, зверніться в авторизований сервісний центр.

Таблиця 2

Несправність	Можливі причини	Усунення
Обігрівач погано гріє	Несправний нагрівальний елемент	Звернутися в авторизований сервісний центр
	Низька напруга в електромережі	Перевірити напругу в електромережі
Обігрівач не працює	Відсутня напруга в електромережі	Перевірити наявність напруги в електромережі
	Обрив електричного кабелю	Перевірити цілісність електричного кабелю та за необхідності

		його заміни звернутися в авторизований сервісний центр
	Несправний автоматичний вимикач електричної мережі	Перевірити Працездатність автоматичного вимикача електричної мережі та за необхідності несправний вимикач замінити
	Обрив в ланцюгу нагрівального елемента	Звернутися в авторизований сервісний центр

11. УТИЛІЗАЦІЯ, ТЕРМІН СЛУЖБИ, ГАРАНТІЙНИЙ ТЕРМІН



Після завершення терміну служби приладу слід здійснити його утилізацію згідно з нормами, правилами та способами, що діють у місці утилізації. Детальну інформацію з утилізації приладу Ви можете отримати у представника місцевого органу влади, надавши йому повну інформацію про прилад.

Виробник та уповноважена ним особа не несуть відповідальності за виконання Покупцем вимог законодавства з утилізації та засоби утилізації приладу, обрані Покупцем. Термін служби приладу вказаний в гарантійному талоні. Гарантійний термін на прилад, умови гарантії та гарантійного терміна вказані в гарантійному талоні. Гарантійний талон є невід'ємною частиною товаросупроводжувальної документації, що входить до комплекту постачання цього приладу. За відсутності гарантійного талона в комплекті постачання, вимагайте його у Продавця. Гарантійний талон, що надається Продавцем, повинен відповідати визначеній Виробником формі. Виробник та уповноважена особа виробника знімають з себе будь-яку відповідальність за можливу шкоду, прямо чи опосередковано нанесену цим приладом людям, тваринам, майну в разі, якщо це сталося в результаті недотримання правил та умов експлуатації, встановлення приладу, навмисних чи необережних дій користувача та/або третіх осіб, а також в разі ситуацій, викликаних природними та/або антропогенними форс-мажорними явищами.

Құрметті, сатып алушы!

Сізге сәтті таңдауыңыз және электрлік инфрақызыл жылытқышты сатып алғаныңыз үшін алғыс білдіреміз! Ол сіздерге ұзақ мерзім қызмет көрсететіні анық.

1. МАҢЫЗДЫ АҚПАРАТ

Аспапты пайдаланбас бұрын, пайдалану жөніндегі нұсқаулықты мұқият оқып шығуға кеңес береміз. Осы пайдалану жөніндегі нұсқаулықта Сіздің қауіпсіздігіңізге байланысты маңызды ақпарат, сондай-ақ аспапты дұрыс пайдалану және оған күтім жасауға қатысты ұсыныстар қамтылған. Пайдалану жөніндегі нұсқаулықты, кепілдік талоны, кассалық чекті, мүмкіндігінше, картон

қорап пен қаптама материалын бірге сақтап қойыңыз. Осы пайдалану жөніндегі нұсқаулықта құрылғының осы типтегі әр түрлері сипатталады. Сіз сатып алған аспап нұсқаулықта сипатталған үлгіден біршама ерекшеленуі мүмкін, алайда бұл қолдану мен пайдалану тәсілдеріне ықпал етпейді. Өндіруші қосымша хабарламасыз, оның қауіпсіздігіне, жұмысқа қабілеттілігі мен функционалдылығына түбегейлі әсер етпейтін бұйымның құрылысына шамалы өзгерістер енгізу құқығын өзіне қалдырады. Осы нұсқаулықтың мәтінінде және цифрлық шартты белгілерінде қате басылып кету болуы мүмкін

НАЗАР АУДАРЫҢИЗ!

Осы нұсқаулықта берілген маңызды сақтық шаралары мен нұсқаулар кездесуі мүмкін барлық ықтималды режимдер мен жағдайларды қамти алмайды. Дайындаушы тасымалдау, кезінде, дұрыс орнатпау нәтижесінде, кернеудің ауытқуы нәтижесінде аспап немесе оның қандай да бір бөлшегі зақымдалған жағдайда, сондай-ақ аспаптың қандай да бір бөлігі өзгертілген немесе түрлендірілген болса, жауапты болмайды

ЕСКЕРТУ

Бұйымда затбелгі бар, онда барлық қажетті техникалық деректер және аспап туралы өзге де пайдалы ақпарат берілген. Аспапты тек осы нұсқаулықта көрсетілген мақсаты бойыша пайдаланыңыз

2. САҚТЫҚ ШАРАЛАРЫ

Электрлік инфрақызыл жылытқышты пайдаланған кезде қауіпсіздік қағидаларын сақтаңыз. Сол қағидаларды ескермеу салдарынан дұрыс пайдаланбау пайдаланушының және басқа да адамдардың денсаулығына зиян келтіруіне, сонымен қатар мүлікке нұқсан келтіруіне әкеп соқтыруы мүмкін. Өндіруші дұрыс орнатпау және аспапты дұрыс пайдаланбау нәтижесінде денсаулыққа келтірілген зиян мен мүліктің бұзылуы үшін жауапты болмайды

- Аспапты пайдаланбас бұрын, пайдалану кезінде ақауларды болдырмас үшін, осы нұсқаулықты мұқият оқып шығыңыз.
- Алғашқы іске қосу алдында бұйымда көрсетілген техникалық сипаттамалардың электр желісінің параметрлеріне сәйкес келуін тексеріңіз.
- Орынжайлардан тыс жерде немесе ылғалдылығы жоғары жағдайда пайдаланбаңыз.
- Құрылғыны жинақтау, бөлшектеу және тазалау алдында, не болмаса егер Сіз оны пайдаланбайтын болсаңыз, үнемі электр желісінен ажыратып отырыңыз.
- Жеткізу жинағына кірмейтін керек-жарақтарды пайдаланбаңыз.
- Аспапты электр желісінен сөндірген кезде қоректендіру баусымынан тартпаңыз, ашасынан ұстаңыз. Оны бұрамаңыз және ешнәрсеге орамаңыз.
- Жылытқыш жұмыс істеген кезде қыздыру элементінің температурасы өте жоғары мәндерге жетеді. Күйіктерге жол бермес үшін, қолмен немесе басқа да дене мүшелерімен аспаптың үстіңгі бетін ұстамаңыз, сондай-ақ жанасу ықтималдығына, сонымен бірге, нұсқаулық пен жылытқышты қол жетпейтін жерге орналастыру арқылы, кездейсоқ адамның аспаптың шағылыстыратын пластиналармен жанасуына жол бермеңіз.
- Жылытқыш перделерден, жеңіл тұтанатын және жеңіл түрленетін объектілерден алшақ орналасуы тиіс.

- Қоректендіру баусымының өткір жиектермен және ыстық үстіңгі беттермен жанаспауын қадағалап отырыңыз.
- Жылытқыш бөлшектеліп, ұзақ сақтау үшін қаптамаға салынғанша дейін, жылытқыш корпусы мен оның шағылыстыратын пластиналарының суығанына көз жеткізіңіз.
- Жылытқышты бөлшектеу немесе оның орнын ауыстырған кезде ерекше ұқыптылықты сақтаңыз, аспаптың соғылуына және құлауына жол бермеңіз.
- Жылытқыш ұзақ уақыт пайдаланбайтын болса, оны құрғақ салқын жерде зауыттың картон қаптамасында сақтаңыз. Егер бұйым біршама уақыт 0°C төмен температура жағдайында тұрса, іске қосар алдында оны кемінде 2 сағат бөлме жағдайында ұстай тұру қажет.
- **НАЗАР АУДАРЫҢЫЗ!** Ол жұмыс істеп тұрған кезде, **АСПАПТЫҢ ҮСТІН ЖАППАҢЫЗ!** Оның үстінде киімді және кез келген басқа да маталар мен материалдарды кептірмеңіз. Бұл оның қызып кетуіне, істен шығуына немесе Сізге және/немесе сіздің мүлігіңізге елеулі шығын келтіруіне әкеп соқтыруы мүмкін.

НАЗАР АУДАРЫҢЫЗ!

Өндіруші сынудың бұл түрін кепілдік жағдайы деп қарастырмайды.

- Жылытқышты электр желісіне іске қосу автоматты сөндіруі бар электр желісіне жүргізілуі тиіс.
- Егер үстіңгі беті ылғалды (сулы) болса, ешқашан жылытқышты электр желісіне қоспаңыз.
- Аспапты өздігінен жөндеуге немесе қандай да бір бөлшектерін ауыстыруға тырыспаңыз. Ақауларды анықтаған жағдайда, жақын жердегі Сервис орталығына жүгініңіз.
- Жылытқышты жарылыс қаупі жоғары ортасы, шаң-тозаң ортасы бар, сондай-ақ металдардың тоттануын тудыратын орынжайларда пайдалануға тыйым салынады.
- Жылытқыштың жерге тұйықтаусыз пайдалануына жол бермеңіз.
- Жылытқышты қақпағы шешілген күйінде іске қосуға және пайдалануға тыйым салынған.
- Жылытқышты жуыну бөлмесінде, душ немесе бассейн, атап айтқанда, ол іске қосылып тұрған кезде, оның үстіне су ағынының немесе тамшыларының тікелей түсу ықтималдығы бар жерлерде орнатуға және пайдалануға тыйым салынған.
- Жылытқышты шаң-тозаң жиналған орынжайларда және жөндеу жұмыстарын жүргізген кезде пайдалануға тыйым салынған.
- Жұмыс істеп тұрған (қыздыру үшін іске қосылған) жылытқыштың қыздыру элементтерін ұстауға тыйым салынады.
- Осы жылытқышты тек осы нұсқаулықта сипатталғандай ғана пайдаланыңыз. Кез келген басқа пайдалануға дайындаушымен кеңес берілмейді, бұл өртке, электр тоғымен зақымдалуға немесе адамдарды жарақаттауға әкеп соқтыруы мүмкін.
- Ешбір жағдайда ол электр желісіне қосылған кезде, жылытқыштың тазалауын жүргізбеңіз.
- Жылытқыштың қалыпты жұмыс істеуі үшін электр желісіндегі кернеу деңгейі жеткілікті болуы тиіс, ал оның техникалық параметрлері аспаптың корпусында көрсетілген параметрлермен қатаң түрде сәйкес келуі тиіс. Қажет болған жағдайда, өз электр желіңіздің сипаттамаларын электр энергиясын жеткізушіден анықтап алыңыз.

- Аспап, оларда өмірлік тәжірибесі, не білімі болмаса, егер олардың қауіпсіздігі үшін жауапты тұлғаның бақылауында болмаса немесе аспапты қолдану туралы нұсқаулықтан өтпесе, физикалық, сенсорлық немесе ақыл-ой қабілеттілігі төмен тұлғалармен (балаларды қоса алғанда) пайдалануға арналмаған. Аспаппен ойнауға жол бермес үшін, балаларды қараусыз қалдыруға болмайды.
- Бұл құрылғыны 8 жастан асқан балалар, сондай-ақ физикалық, сенсорлық немесе ақыл-ой қабілеттері шектеулі немесе тәжірибе мен білімі жоқ адамдар, егер олар құрылғыны қауіпсіз пайдалану туралы нұсқау алса және онымен байланысты қауіптерді түсінсе, қолдана алады.
- Балалар құрылғыны тазалау мен қызмет көрсетуді қараусыз жүргізбеуі тиіс.
- 3 жасқа дейінгі балаларды, егер олар үнемі бақылауда болмаса, алыста ұстау керек.
- 3-тен 8 жасқа дейінгі балаларға құрылғыны қалыпты жұмыс жағдайында орналастырылған немесе орнатылған және құрылғыны қауіпсіз пайдалану және ықтимал қауіптерді түсіну туралы бақылауда болған немесе нұсқау алған жағдайда ғана қосуға / өшіруге болады. 3 жастан 8 жасқа дейінгі балаларға желіге қосуға, аспапты реттеуге және тазалауға немесе пайдаланушының техникалық қызмет көрсетуін орындауға тыйым салынады.
- Егер оның желілік баусымы немесе ашасы зақымдалған болса, аспапты іске қоспаңыз. Қоректендіру баусымы зақымдалған кезде, оны ауыстыруды, қауіпсіздікті қамтамасыз ету үшін, дайындаушы, сервис қызметі немесе ұқсас білікті персонал жүргізуі тиіс.
- Осы жылытқышты бағдарламалағышпен, таймермен, қашықтықтан басқарудың жеке жүйесімен немесе жылытқышты автоматты түрде іске қосатын кез келген басқа да құрылғымен пайдаланбаңыз, өйткені егер жылытқыш үсті жабылған немесе дұрыс орнатылмаған болса, өрт шығу қаупі бар.
- Құрылғыны тікелей электр розеткасының жанына немесе астына орнатуға тыйым салынады.
- **НАЗАР АУДАРЫҢЫЗ!** Бұл өнімнің кейбір бөліктері қатты қызып, күйдіруі мүмкін. Балалар мен осал адамдарға ерекше назар аудару керек.
- Ескерту! Бұл жылытқыш бөлмедегі температураны басқару құрылғысымен жабдықталмаған. Жылытқышты шағын бөлмелерде, ол жерде бөлмеден өз күшімен шыға алмайтын тұлғалар болса, оларға ұдайы бақылау қамтамасыз етілмесе, пайдаланбаңыз.



Абайлаңыз! Ыстық үстіңгі бет



Назар аударыңыз! Үстін жаппаңыз

3. АСПАПТЫҢ МАҚСАТЫ

Электрлік инфрақызыл жылытқыш барлық үлгідегі тұрғын және өндірістік орынжайларды негізгі, қосымша және локальді жылытуға арналған. Бұл қыздыру аспабы электр энергиясын аз тұтынуына байланысты пайдалануда тиімді әрі үнемді.

4. ЖҰМЫС СИПАТТАМАЛАРЫ

Негізгі ерекшеліктері

1.Заманауи дизайнның арқасында инфрақызыл жылытқыш ауаны қосымша жылытуды қажет ететін кез келген орынжайда орналастыруға ыңғайлы.

Техникалық сипаттамалары

Инфрақызыл жылытқыштың техникалық сипаттамалары 1-кестеде келтірілген.

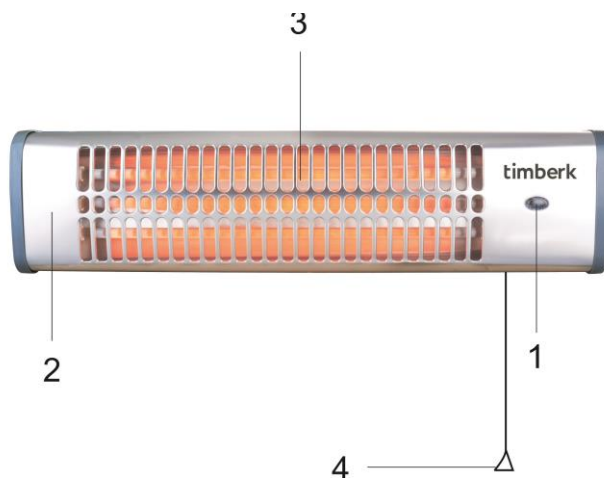
1-кесте

Атауы	Өлш.бірл.	T-SH1.2-A11
Номиналды тұтынатын қуаттылығы мощность	Вт	1200
Номиналды тоқ күші	А	5.2
Номиналды қоректендіру кернеуі	В/Гц	220-240~/50
Электр қорғаныш класы	-	Class I
Жылыту алаңы	м ²	10
Таза салмағы	кг	0.95
Аспаптың өлшемдері	мм	535x115x130

ЕСКЕРТУ:

Жылыту алаңы кестеде шамалап көрсетілген, өйткені жылыту алаңы жылытқыштың қуаттылығына ғана емес, сонымен бірге орынжайдың түріне, төбенің биіктігіне, қабырғалардың, төбенің материалына, шынылау саны мен алаңына, есіктердің болуына және т.б. байланысты.

5. САПАПТЫҢ СИПАТТАМАСЫ



1. Жұмыс режимдерін индикациялау
2. Аспаптың корпусы
3. Қыздыру элементтері
4. Жұмыс режимдерін басқару баушасы



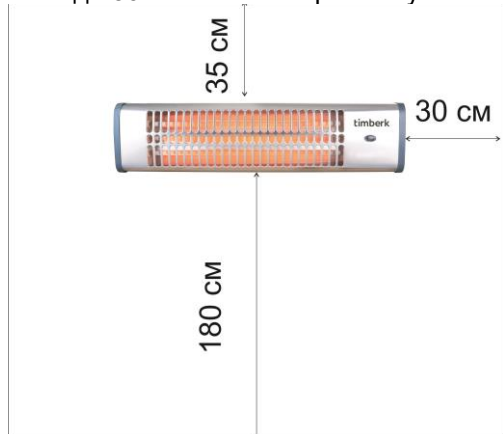
- 0 цифрасы – Аспап сөніп тұр
- 1 цифрасы – Аспап іске қосылған, жұмыс режимі 400 Вт
- 2 цифрасы – Аспап іске қосылған, жұмыс режимі 800 Вт
- 3 цифрасы – Аспап іске қосылған, жұмыс режимі 1200 Вт

6. ЖЕТКІЗУ ЖИНАҒЫ

1. Инфрақызыл жылытқыш – 1 дана.
2. Қаптама – 1 дана.
3. Пайдалану жөніндегі нұсқаулық – 1 дана.
4. Кепілдік талоны – 1 дана.

7. АСПАПТЫ ОРНАТУ

1. Жылытқышты орнату тек білікті маманмен ғана жүргізілуі тиіс.
2. Жылытқыштың орналасуын мына факторлардың ескерілуімен жоспарлаған жөн:
 - a. Жылытқыш тек көлденең күйінде орналастырылады.
 - b. Жылытқыш еденнен кемінде 1,8 м және төбе мен бүйір қабырғалардан кемінде 30 см биіктікте орнатылуы тиіс.



- c. Жылытқышты электр розеткасы мен шамның астында орналастыруға тыйым салынған.
- d. Жылытқыш, егер адам суда болса, ажыратқыштармен немесе жылытқыштың кез келген басқа да бөліктерімен жанасуына жол бермейтін арақашықтықта орналасуы тиіс.
- e. Жылытқышты жеңіл тұтанатын заттарға жақын жерде орналастыруға тыйым салынады.

f. Жылытқыш тек жазық үстіңгі бетте және оның артқы бөлігі жабық, әрі орнатуды аяқтағаннан кейін, қабырғаға тиіп тұратындай етіп орнатылуы тиіс.

3. Жылытқышты еңкейту бұрышына қатысты орналасуын белгілеңіз, жылытқышты алдыңғы бетпен жоғары орналастыруға тыйым салынады!
4. Диаметрі 7 мм бұрғының көмегімен үш тесікті бұрғылап тесіңіз.
5. Тесіктерге дюбельдерді қойыңыз.
6. Үш бұраңданы бұрай отырып, жылытқышты қабырғаға бекітіңіз.
7. Жылытқыш электр ашасымен және баусыммен (қоректендіру кабелі) бірге жеткізіледі. Егер баусымды ауыстыру қажет болса, қораптағы сымға арналған үш қысқышты ашыңыз, жылытқышпен бірге жеткізілетін баусымды ажыратып алыңыз.
8. Содан кейін жаңа баусымды жалғастырғыш қорапта орналасқан үш электр қысқышпен берік жалғау керек. Сым жалғастырғышы төменде келтірілген сызбаға сәйкес келуі тиіс:
Жасыл / сары сым E таңбалауымен қысқышқа жалғануы тиіс.
Қоңыр (фаза) L-ге, ал көк сым (бейтарап) – N-ге жалғануы тиіс.
9. Жылытқышты электр энергиясна қосыңыз.
10. Жалғастырғыш қорабының қақпасын үш бұраңданың көмегімен орнына бұраңыз.

8. АСПАПТЫ ПАЙДАЛАНУ

1. Желілік баусымның ашасын розеткаға қосыңыз. Аспапты тегіс емес жерлерде, жеңіл тұтанатын немесе жеңіл түрленетін объектілердің жанында пайдаланбаңыз.

2. Өзіңіз үшін қолайлы жылыту режимін таңдап алыңыз, ол үшін басқару баушасын қажетті рет тартыңыз:

0 цифрасы – Аспап сөніп тұр

1 цифрасы – Аспап іске қосылған, жұмыс режимі 400 Вт

2 цифрасы – Аспап іске қосылған, жұмыс режимі 800 Вт

3 цифрасы – Аспап іске қосылған, жұмыс режимі 1200 Вт

9. ҚЫЗМЕТ КӨРСЕТУ

Профилактикалық тазалауды бастар алдында мынаған көз жеткізіңіз: ажыратқыш «O» (СӨНГЕН) күйіне қойылған және аспап тоқтан ажыратылған.

Тұрақты тазалау бойынша кеңестер:

- Желілік баусымның ашасын электр розеткасынан шығару арқылы аспапты электр желісінен ажыратыңыз, аспапқа салқындауға уақыт беріңіз, содан кейін оның корпусын жұмсақ, сәл ылғалды шүберекпен сүртіңіз.
- Тазалау үшін жуғыш құралдарды, оның ішінде абразивті құрамы бар құралдарды пайдалануға кеңес берілмейді.
- Аспаптың үстіңгі бетінің өткір заттармен зақымдалуына жол бермеңіз.

10. АҚАУЛАРДЫ ЖОЮ

Ықтималды ақаулар және оларды жою әдістері 2-кестеде келтірілген.

Егер ақауларды ұсыныстарға сәйкес жоюға мүмкін болмаса немесе басқа да ақаулар туындаған жағдайда, авторландырылған сервис орталығына жүгініңіз.

2-кесте

Ақаулық	Ықтималды себептер	Жою
Жылытқыш нашар жылытады	Қыздыру элементі жарамсыз	Авторландырылған сервис орталығына жүгініңіз
	Электр желісінде төмен кернеу	Электр желісінің кернеуін тексеру
Жылытқыш жұмыс істемейді	Электр желісінде кернеу жоқ	Электр желісінде кернеудің бар болуын тексеру
	Электр кабелінің үзілуі	Электр кабелінің бүтіндігін тексеру және оны ауыстыру қажет болған жағдайда авторландырылған сервис орталығына жүгіну
	Электр желісінің автоматты ажыратқышы жарамсыз	Электр желісінің автоматты ажыратқышының жұмысқа қабілеттілігін тексеру және қажет болған жағдайда ажыратқышты ауыстыру
	Қыздыру элементінің тізбегінде үзілу	Авторландырылған сервис орталығына жүгініңіз

11. КӘДЕГЕ ЖАРАТУ, ҚЫЗМЕТ ЕТУ МЕРЗІМІ, КЕПІЛДІК МЕРЗІМІ



Құрылғының қызмет ету мерзімі аяқталғаннан кейін оны кәдеге жарату орнында қолданылатын нормаларға, ережелерге және әдістерге сәйкес кәдеге жарату керек. Құрылғыны жою туралы толық ақпаратты жергілікті билік органының өкіліне құрылғы туралы толық ақпаратты ұсына отырып, алуға болады

Дайындаушы және ол уәкілеттік берген тұлға Сатып алушының кәдеге жарату жөніндегі заңнама талаптарын және Сатып алушы таңдаған құрылғыны кәдеге жарату тәсілдерін орындауы үшін жауапты болмайды. Құрылғының қызмет ету мерзімі кепілдік талонында көрсетілген. Құрылғының кепілдік мерзімі, кепілдік пен кепілдік мерзімінің шарттары кепілдік талонында көрсетілген. Кепілдік талоны осы құрылғыны жеткізу жиынтығына кіретін тауарға ілеспе құжаттаманың ажырамас бөлігі болып табылады. Жеткізу жиынтығында кепілдік талоны болмаған жағдайда, оны Сатушыдан талап етіңіз. Сатушы ұсынатын Кепілдік талоны Дайындаушы белгілеген нысанға сәйкес келуі тиіс. Дайындаушы және дайындаушының уәкілетті адамы, егер бұл пайдалану, құрылғыны орнату ережелері мен шарттарын сақтамау, тұтынушының және / немесе үшінші тұлғалардың қасақана немесе абайсызда іс-әрекеті нәтижесінде, сондай-ақ табиғи және / немесе антропогендік форс-мажорлық құбылыстардан туындаған жағдайлар нәтижесінде болған жағдайда, осы құрылғының адамдарға, жануарларға, мүлікке тікелей немесе жанама келтірген ықтимал зиян үшін кез келген жауапкершілікті өзінен алады.

EAC

www.timberk.ru