

# timberk

---

РУКОВОДСТВО ПО ЭКСПЛУАТАЦИИ  
ІНСТРУКЦІЯ З ЕКСПЛУАТАЦІЇ  
ПАЙДАЛАНУ ЖӨНІНДЕГІ НҰСҚАУЛЫҚ

RU	ЭЛЕКТРИЧЕСКИЙ ПРОТОЧНЫЙ ВОДОНАГРЕВАТЕЛЬ .....	2
UA	ЕЛЕКТРИЧНИЙ ПРОТОЧНИЙ ВОДОНАГРІВАЧ.....	12
KZ	ЭЛЕКТР ЛЕЗДІК СУ ЖЫЛЫТҚЫШЫ .....	22

## Модели:

WHEL-3 OC  
WHEL-6 OC  
WHEL-7 OC

WHEL-3 OS  
WHEL-6 OS  
WHEL-7 OS

WHEL-3 OSC  
WHEL-6 OSC  
WHEL-7 OSC



EAC

## Уважаемый покупатель!

Благодарим Вас за удачный выбор и приобретение электрического проточного водонагревателя. Он прослужит Вам долго.

### 1. ВАЖНАЯ ИНФОРМАЦИЯ

Просим внимательно ознакомиться с руководством по эксплуатации перед использованием прибора. В данном руководстве по эксплуатации содержится важная информация, касающаяся Вашей безопасности, а также рекомендации по правильному использованию прибора и уходу за ним. Сохраните руководство по эксплуатации вместе с гарантийным талоном, кассовым чеком, по возможности, картонной коробкой и упаковочным материалом. В данном руководстве по эксплуатации описываются разные виды данного типа устройства. Приобретенный Вами прибор может несколько отличаться от описанного в руководстве, что не влияет на способы использования и эксплуатации. Производитель оставляет за собой право без дополнительного уведомления вносить незначительные изменения в конструкцию изделия, кардинально не влияющие на его безопасность, работоспособность и функциональность. В тексте и цифровых обозначениях данной инструкции могут быть допущены опечатки.

### ВНИМАНИЕ!

Важные меры предосторожности и инструкции, содержащиеся в данном руководстве, не включают всех возможных режимов и ситуаций, которые могут встречаться. Изготовитель не несет ответственности в случае повреждения прибора или его отдельных частей во время транспортировки, в результате неправильной установки, в результате колебаний напряжения, а также в случае, если какая-либо часть прибора была изменена или модифицирована.

### ПРИМЕЧАНИЕ

На изделии отсутствует этикетка, на которой указаны все необходимые технические данные и другая полезная информация о приборе. Используйте прибор только по назначению, указанному в данном руководстве.

### 2. МЕРЫ ПРЕДОСТОРОЖНОСТИ

При эксплуатации водонагревателя соблюдайте правила безопасности. Неправильная эксплуатация в силу игнорирования данных правил может привести к причинению вреда здоровью пользователя и других людей, а также нанесению ущерба их имуществу. Производитель не несёт ответственности за причинённый вред здоровью и повреждение имущества в результате неправильной установки и эксплуатации прибора.

- Внимательно прочитайте данную инструкцию перед эксплуатацией прибора во избежание поломок при использовании.
- Перед первоначальным включением проверьте, соответствуют ли технические характеристики, указанные на изделии параметрам электросети.
- Прибор не предназначен для использования лицами (включая детей) с пониженными физическими, сенсорными или умственными способностями или при отсутствии у них жизненного опыта или знаний, если они не находятся под присмотром или не проинструктированы об использовании прибора лицом, ответственным за их безопасность. Дети должны находиться под присмотром для недопущения игр с прибором.
- Любой электроприбор должен находиться под наблюдением во время его эксплуатации, особенно, если неподалёку от него находятся дети.
- Внимательно следите за тем, чтобы дети не прикасались к прибору и не использовали его как элемент игры.
- Не позволяйте детям использовать водонагреватель без контроля взрослых.
- Никогда не оставляйте включенный водонагреватель без присмотра.
- Всегда отключайте водонагреватель после его использования.
- Запрещено вносить изменения в конструкцию водонагревателя или модифицировать его.
- Никогда не используйте водонагреватель, если он неисправен.
- Не используйте водонагреватель во взрывоопасной или коррозионной среде. Не храните рядом с прибором бензин и другие летучие легковоспламеняющиеся жидкости.
- Используйте только в бытовых целях согласно данному Руководству по эксплуатации. Прибор не предназначен для промышленного применения. Не используйте водонагреватель, в целях, не предусмотренных данным руководством.
- Запрещается разбрызгивать воду на нагреватель или поливать его.
- Любые сервисные работы должны производиться специализированной организацией, квалифицированными специалистами. Не пытайтесь самостоятельно ремонтировать

прибор или заменять какие-либо детали. При обнаружении неполадок обращайтесь в ближайший Сервисный центр.

- Установка водонагревателя в месте эксплуатации и подвод электропитания должны производиться специализированной организацией, представителями сервисной службы производителя или специалистами, имеющими разрешения на проведение работ по монтажу электрического оборудования, с соблюдением требований безопасности.
- При нарушении инструкции по установке и эксплуатации водонагревателя, прибор гарантийному обслуживанию не подлежит, а производитель ответственности не несет.
- Не устанавливайте водонагреватель в помещении, в котором температура может опускаться ниже 0°C
- Не использовать вне помещений или в условиях повышенной влажности
- Перед установкой водонагревателя, не подключая его, проверьте и убедитесь, что в вашей электрической сети присутствует заземляющий контур. При отсутствии заземляющего контура в вашей электрической сети эксплуатация водонагревателя опасна для жизни.
- Запрещается подключение водонагревателя к электрической сети с помощью штепсельной вилки, за исключением водонагревателей мощностью 3500 Вт. Запрещается использование электрических удлинителей.
- Сечение электрического кабеля, используемого для подключения к электрической сети, должно быть рассчитано на номинальный ток водонагревателя.
- Следует помнить об увеличении сечения электрического кабеля, если он и водонагреватель расположены на термоизолированной или нагревающейся стене.
- Провода электрического кабеля в соединительной колодке водонагревателя и щите питания должны быть надёжно затянуты т. к. не плотно зажатое соединение может привести к нагреву проводов, что является очень пожароопасным.
- Следите, чтобы шнур питания не касался острых кромок и горячих поверхностей.
- Не подключайте заземляющий контур водонагревателя к трубам водопровода, газопровода и т.п. Убедитесь в правильном подключении электропроводки, в т.ч. к контуру заземления.
- Тщательно соблюдайте порядок подключения водонагревателя, поскольку неправильное подключение приведет к выходу его из строя и может причинить вред пользователю.
- Во избежание воздушных пробок и выхода прибора из строя установка водонагревателя на стене должна производиться строго в горизонтальном положении патрубками вниз.
- Не меняйте местами позиции входа и выхода воды, т.к. это приведет к поломке водонагревателя и может причинить вред пользователю (см. цветные указатели «синий» - вход воды, «красный» - выход воды).
- Запрещается устанавливать отсечной кран или смеситель на выходе воды и перекрывать выход воды, в т.ч. перегибанием душевого шланга. Перекрытие воды на выходе из водонагревателя приведет к его выходу из строя и будет рассматриваться производителем, как негарантийный случай.
- При использовании водонагревателя в ванной комнате устанавливать его рекомендуется на высоте больше человеческого роста так, чтобы водные брызги не попадали на его корпус.
- Водонагреватель необходимо устанавливать и эксплуатировать только с оригинальными аксессуарами, поставляемыми в комплекте (душевой шланг с душевой насадкой и/или кран).
- Не включать, если существует вероятность замерзания воды в водонагревателе.
- Водонагреватель предназначен только для нагрева воды. Не используйте прибор для нагревания других жидкостей, это может причинить серьезный вред водонагревателю, другому имуществу и Вашему здоровью.
- Температура воды на входе в водонагреватель не должна превышать +35 °С.
- Не снимайте лицевую панель водонагревателя во время его работы и до отключения от него электропитания.
- Незамедлительно отключите водонагреватель от электрической сети, если от него идут странные звуки, запах или дым.
- Не используйте водонагреватель с поврежденным электрическим кабелем или с другими повреждениями.
- Для диагностики и проведения ремонта обратитесь в ближайший авторизованный сервисный центр производителя в вашем регионе.
- Не допускайте засорения распылителя душевой насадки и распылителя крана.
- Перед началом очистки и технического обслуживания, сборки и разборки водонагревателя всегда отключайте его от электрической сети. Очистку и техническое обслуживание производите в соответствии с указаниями данного руководства по эксплуатации.
- Не используйте опасные химические вещества для чистки водонагревателя и не допускайте их попадания на него.
- Если изделие некоторое время находилось при температуре ниже 0°C, перед включением его следует выдержать в комнатных условиях не менее 2 часов.

- Не используйте принадлежности, не входящие в комплект поставки.
- При повреждении шнура питания его замену, во избежание опасности, должны производить изготовитель, сервисная служба или подобный квалифицированный персонал.
- При отключении прибора от электросети не тяните за шнур питания, беритесь за вилку. Не перекручивайте и ни на что не наматывайте его. Вилка имеется у приборов мощностью 3500 Вт

### 3. НАЗНАЧЕНИЕ ПРИБОРА

Электрические проточные водонагреватели рекомендуется использовать для постоянного обеспечения горячей водой коттеджей и загородных домов, а также в качестве резерва в городских квартирах на период отключения горячей воды на профилактику. Основное преимущество проточных водонагревателей состоит в том, что они способны обеспечивать неограниченное количество нагретой воды, стоит лишь открыть кран подачи воды в водонагреватель. Вода нагревается сразу, проходя через нагревательный элемент с высокой производительностью нагрева. Расход электроэнергии осуществляется только в момент потребления нагретой воды, что исключает потери электроэнергии, связанные с аккумулярованием тепла. Кроме того, нет необходимости проводить регулярное техническое обслуживание проточных водонагревателей.

Нагрев воды происходит при её протекании через нагревательную колбу из термостойкой пластмассы, с медным нагревательным элементом. Защита от включения без воды осуществляется мембранным датчиком давления, включающим питание нагревательного элемента при подаче воды. При перегреве воды, протекающей через нагревательную колбу, питание нагревательного элемента отключается ограничителем температуры, с функцией восстановления своей работоспособности.

### 4. КОМПЛЕКТ ПОСТАВКИ

Комплект поставки указан в таблице 1.

Таблица 1

Наименование	шт	WHEL-3 OC WHEL-6 OC WHEL-7 OC	WHEL-3 OS WHEL-6 OS WHEL-7 OS	WHEL-3 OSC WHEL-6 OSC WHEL-7 OSC
Водонагреватель в сборе	1	+	+	+
Руководство по эксплуатации	1	+	+	+
Гарантийный талон	1	+	+	+
Упаковка	1	+	+	+
Душевая насадка	1	-	+	+
Настенный держатель для душа	1	-	+	+
Шланг к душевой насадке	1	-	+	+
Переходник - переключатель потока воды	1	-	-	+
Переходник - трубка	1	+	-	-
Кран - кухонный излив	1	+	-	+
Прокладки уплотнительные	3	+	+	+
Кольца кухонного излива (сменные)	2	+	-	+
Фильтр в уплотнительном кольце	1	+	-	+
Монтажная фурнитура (винт - дюбель)	3	+	+	+

**5. РАБОЧИЕ ХАРАКТЕРИСТИКИ****Технические характеристики**

Технические характеристики водонагревателя приведены в таблицах 2, 3, 4.

**Таблица 2**

Наименование	Ед. изм.	WHEL-3 OC	WHEL-3 OS	WHEL-3 OSC
Комплектация	-	Кран	Душ	Кран + душ
Номинальная потребляемая мощность	кВт	3.5	3.5	3.5
Параметры электропитания	В/Гц	220~/50	220~/50	220~/50
Номинальная сила тока	А	16	16	16
Количество режимов мощности	-	1	1	1
Мощность по режимам	кВт	0/3.5	0/3.5	0/3.5
Степень защиты	-	IPX4	IPX4	IPX4
Класс электробезопасности	-	I	I	I
Рабочее давление	МПа	0.03–0.6	0.03–0.6	0.03–0.6
Номинальное давление	Па	0	0	0
Производительность при $\Delta t=20^{\circ}\text{C}$	л/мин	2.5	2.5	2.5
Сечение кабеля подключения к электросети	мм <sup>2</sup>	3x1.5	3x1.5	3x1.5
Размеры прибора	мм	272x159x112	272x159x112	272x159x112
Вес нетто	кг	1.2	1.2	1.2

**Таблица 3**

Наименование	Ед. изм.	WHEL-6 OC	WHEL-6 OS	WHEL-6 OSC
Комплектация	-	Кран	Душ	Кран + душ
Номинальная потребляемая мощность	кВт	5.5	5.5	5.5
Параметры электропитания	В/Гц	220~/50	220~/50	220~/50
Номинальная сила тока	А	25	25	25
Количество режимов мощности	-	3	3	3
Мощность по режимам	кВт	2.2/3.3/5.5	2.2/3.3/5.5	2.2/3.3/5.5
Степень защиты	-	IPX4	IPX4	IPX4
Класс электробезопасности	-	I	I	I
Рабочее давление	МПа	0.03–0.6	0.03–0.6	0.03–0.6
Номинальное давление	Па	0	0	0
Производительность при $\Delta t=20^{\circ}\text{C}$	л/мин	4.0	4.0	4.0
Сечение кабеля подключения к электросети	мм <sup>2</sup>	3x2.5	3x2.5	3x2.5
Размеры прибора	мм	272x159x112	272x159x112	272x159x112
Вес нетто	кг	1.13	1.13	1.13

**Таблица 4**

Наименование	Ед. изм.	WHEL-7 OC	WHEL-7 OS	WHEL-7 OSC
Комплектация	-	Кран	Душ	Кран + душ
Номинальная потребляемая мощность	кВт	6.5	6.5	6.5
Параметры электропитания	В/Гц	220~/50	220~/50	220~/50

Номинальная сила тока	А	30	30	30
Количество режимов мощности	-	3	3	3
Мощность по режимам	кВт	3.0/3.5/6.5	3.0/3.5/6.5	3.0/3.5/6.5
Степень защиты	-	IPX4	IPX4	IPX4
Класс электрозащиты	-	I	I	I
Рабочее давление	МПа	0.03–0.6	0.03–0.6	0.03–0.6
Номинальное давление	Па	0	0	0
Производительность при $\Delta t=20^{\circ}\text{C}$	л/мин	4.5	4.5	4.5
Сечение кабеля подключения к электросети	мм <sup>2</sup>	3x4	3x4	3x4
Размеры прибора	мм	272x159x112	272x159x112	272x159x112
Вес нетто	кг	1.13	1.13	1.13

## 6. УСТАНОВКА ВОДОНАГРЕВАТЕЛЯ

### Местоположение

1. Водонагреватель может быть установлен в любом помещении при условии, что температура в нём не будет ниже  $0^{\circ}\text{C}$ .

2. Варианты возможной установки водонагревателя представлены на рисунке 1.

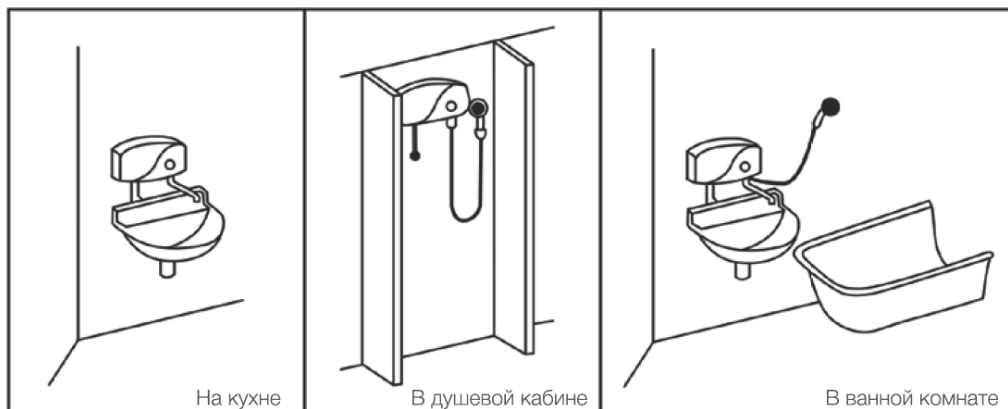


Рисунок 1

### Монтаж водонагревателя

1. Снять корпус водонагревателя, выкрутив три крепежных винта.
2. Определить место для введения электрического кабеля. При необходимости устранили с помощью ножа тонкую стенку на корпусе в надлежащем месте.
3. Определить место монтажа водонагревателя.
4. Установить аппарат на стену горизонтально, строго патрубками вниз, прикрепив его шурупами из вложенного изготовителем комплекта монтажной фурнитуры.

### ПРИМЕЧАНИЕ!

Установка водонагревателя в месте эксплуатации и подвод электропитания должны производиться специализированной организацией, представителями сервисной службы изготовителя или специалистами, имеющими разрешения на проведение работ по монтажу электрического оборудования, с соблюдением требований безопасности.

При нарушении инструкции по установке и эксплуатации водонагревателя, прибор гарантийному обслуживанию не подлежит, а изготовитель ответственности не несет.

## Подключение к водопроводной магистрали

Водонагреватель следует подключать к водопроводной сети с давлением воды от 0,3 до 0,6 МПа. Водонагреватель можно снабжать водой из резервуара, уровень воды в котором должен быть не менее чем на 4 метра выше уровня водонагревателя.

### ВНИМАНИЕ!

При эксплуатации водонагревателя в особо сложных (в т.ч. устаревших) водопроводных сетях с большим количеством взвешенных частиц и примесей в протекающей в них воде, применение очистительных фильтров на входе в водонагреватель **ОБЯЗАТЕЛЬНО**. Воспользуйтесь данной рекомендацией; в противном случае невыполнение данного пункта может повлиять на срок службы изделия и условия гарантийного обслуживания (вплоть до отказа в выполнении гарантийных обязательств изготовителем изделия и его сервисными службами).

При давлении в водопроводной сети свыше 0,6 МПа требуется **ОБЯЗАТЕЛЬНАЯ** установка редуктора давления.

Рекомендуется использовать на входе холодной воды предохранительный клапан.

Произвести подсоединение водонагревателя к водопроводу (трубному резьбовому выходу с обязательной установкой крана, перекрывающего подачу воды в водонагреватель) при помощи отдельного гибкого шланга\*.

*\*не входит в комплект поставки. Необходимо использовать новые шланги, повторное использование старых шлангов не допускается*

### ВНИМАНИЕ!

На выход горячей (нагретой) воды из водонагревателя необходимо устанавливать только аксессуары (душевой шланг с душевой насадкой и/или кран) из прилагаемого комплекта.

**ОБЯЗАТЕЛЬНО** установите все имеющиеся в комплекте поставки уплотнительные прокладки и фильтр грубой очистки воды, который монтируется в месте ввода холодной воды.

При этом следует соблюдать **ОБЯЗАТЕЛЬНОЕ ТРЕБОВАНИЕ**:

Кран, перекрывающий подачу холодной воды, необходимо устанавливать перед ее входом в водонагреватель. (Правильная установка водонагревателя показана на рисунке 2).

### ЗАПРЕЩАЕТСЯ:

Установка перекрывающего крана или смесителя на выходе горячей воды из водонагревателя (рисунок 3). Это приведет к выходу водонагревателя из строя и может причинить вред пользователю.

### ВНИМАНИЕ!

Перекрытие воды на выходе из водонагревателя приведет к его выходу из строя и будет рассматриваться производителем, как негарантийный случай.

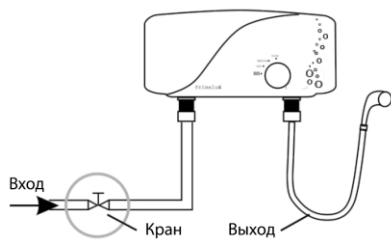


Рисунок 2

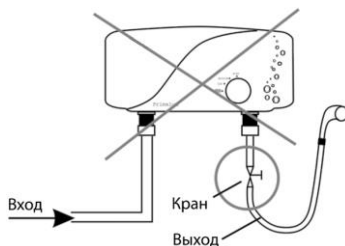


Рисунок 3

Убедитесь в работоспособности водонагревателя, пропустив водяной поток через него.

Проверьте плотность всех соединений и, если понадобится, подтяните гайки и винты крепления, в т.ч. винты на фланце нагревательной колбы.

**ПРИМЕЧАНИЕ!**

До установки водонагревателя промыть проточной водой водопроводные трубы.

**Подключение к электрической сети**

Водонагреватель должен быть подключен к электрической сети переменного тока с напряжением 220В~ трех жильным электрическим кабелем, при максимальной длине электрического кабеля не более 15 метров.

Минимальное сечение провода 3x1,5 мм<sup>2</sup> (медь) с автоматом защиты на 16А для водонагревателей WHEL-3.

Минимальное сечение провода 3x2,5 мм<sup>2</sup> (медь) с автоматом защиты на 25А для водонагревателей WHEL-6.

Минимальное сечение провода 3x4 мм<sup>2</sup> (медь) с автоматом защиты на 30А для водонагревателей WHEL-7.

**ВНИМАНИЕ!**

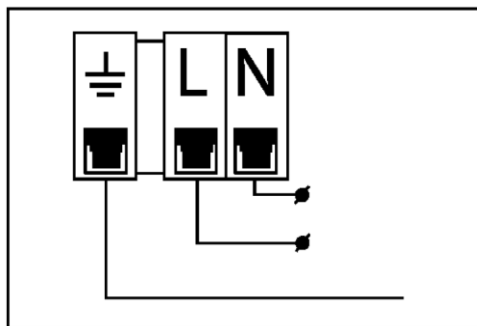
Водонагреватель требует обязательного подключения электрического заземления.

Следует помнить об увеличении сечения провода, если водонагреватель и сам электрический кабель расположены на термоизолированной или нагревающейся стене.

Водонагреватель должен быть подключен к электрической сети постоянно (стационарным методом).

Водонагреватель должен быть подключен к электрической сети стационарно (кроме WHEL-3).

1. Установить внешний автомат защиты электрической цепи (16/25/30А в зависимости от серии водонагревателя).
2. Ввести электрический кабель в водонагреватель.
3. Закрепить оголенные концы электрического кабеля в разъемную колодку, жестко притянув их винтами, и в строгом соответствии с нанесенной на ней маркировкой (см. рисунок 4).
4. Проверить плотность соединения всех внутренних электрических контактов, включая съемные контактные группы и болтовое контактное соединение на нагревательных элементах. При наличии ослабленных мест необходимо выполнить их закрепление и затяжку.
5. Подсоединить электрический кабель стационарным методом (кроме WHEL-3) к источнику электропитания 220В~, переменного тока с применением автомата защиты (на 16/25/30А в зависимости от серии водонагревателя) с обязательным электрическим заземлением.
6. Установить корпус водонагревателя и закрутить три крепежных винта. Включить электропитание 220В~ переменного тока и проверить работоспособность водонагревателя практическим методом во всех режимах работы.



**Рисунок 4**

**ВНИМАНИЕ!**

Для обеспечения надежной работы и безопасной эксплуатации водонагревателя перед первым включением проверьте правильность его подсоединения к электрической сети переменного тока 220В~.

Подключаемый водонагреватель должен быть надежно соединен с заземляющим контуром вашей электрической сети.



## 7. УПРАВЛЕНИЕ ВОДОНАГРЕВАТЕЛЕМ

### Панель управления

WHEL-3 (рисунок 5)

WHEL-6/WHEL-7 (рисунок 6) - три режима мощности (низкая, средняя, высокая)

### Эксплуатация водонагревателя:

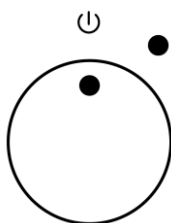


Рисунок 5\*

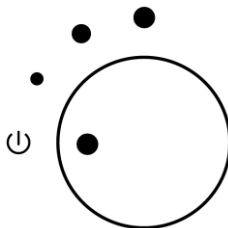


Рисунок 6

1. Следует подвести воду к водонагревателю и включить электрическое питание.

### ВНИМАНИЕ!

Не включать, если существует вероятность замерзания воды в нагревателе

2. Поток воды контролируется смесителем на входе воды в водонагреватель. Запрещено устанавливать смеситель и/или перекрывать подачу воды на её выходе из водонагревателя.

3. Включение нагрева воды и выбор режима мощности нагрева (кроме WHEL-3) производится с помощью переключателя (рисунок 5; рисунок 6).

4. Следует подождать 10-20 секунд для стабилизации температуры нагреваемой воды.

5. Входящая вода нагревается во время протекания через нагревательный элемент внутри колбы. Температура воды в водопроводной сети может колебаться в течение года от 3 °С до 20 °С.

Для получения оптимальной температуры зимой проток воды следует делать меньше, чем летом.

*\*Изображения приведены в качестве справочной информации и могут отличаться от реальных панелей управления*

### ВНИМАНИЕ!

Водонагреватели WHEL-3 мощностью 3,5 кВт, предназначены для использования в летний период, при температуре воды на входе в водонагреватель не менее +16 -18 °С.

6. Для регулировки температуры горячей воды можно использовать кран на входном патрубке (вход холодной воды), меняя интенсивность потока воды. Уменьшая поток воды на входе, Вы увеличиваете температуру на выходе и, соответственно, наоборот. Также с помощью переключателя можно изменить режим мощности нагрева (кроме WHEL-3).

7. При выключении прибора переведите переключатель в положение  и закройте кран подачи холодной воды.

Для выключения водонагревателя можно только закрыть проток воды на входе в прибор. При этом датчик давления автоматически разомкнет цепь подачи электроэнергии к нагревательному элементу. Для последующего включения водонагревателя достаточно вновь открыть кран.

8. Водонагреватель оснащен следующими контрольно-управляющими устройствами:

а) Нагревательный элемент включается только при оптимальном давлении воды в диапазоне от 0,3 до 0,6 МПа. Его нижний диапазон автоматически контролирует встроенный датчик давления. Если давление воды на входе понизится чрезмерно (ниже 0,3 МПа), встроенный датчик давления сработает и отключит электропитание.

б) Термовыключатель: прекратит подачу электроэнергии к ТЭНу, при перегреве воды в водонагревателе. Если водонагреватель включен в сеть и включен нагрев воды, но нагревание воды не происходит, значит, отключился или не был включен термовыключатель. Для возврата водонагревателя в рабочее состояние нужно включить кнопку на термовыключателе. Для этого следует сделать следующее:

- Отключить питание от электронагревателя
- Снять лицевую панель
- Нажать до щелчка чёрную кнопку, расположенную по центру термовыключателя, который находится с правой стороны колбы водонагревателя на ТЭНе.

### **ВНИМАНИЕ!**

Если данные действия не дали положительного результата или отключение термовыключателя происходит неоднократно, в течение короткого промежутка времени, тогда следует отключить питание водонагревателя, перекрыть подачу воды в водонагреватель и обратиться в Авторизованный Сервисный Центр в Вашем регионе для получения консультации или ремонта изделия. Адрес Авторизованного сервисного центра Вы можете узнать у продавца или на сайте [www.timberk.ru](http://www.timberk.ru)

## **8. ОБСЛУЖИВАНИЕ**

В процессе пользования водонагревателем в отверстиях распылителя душевого или крана может появляться накипь. Это снижает эффективность нагрева, ухудшает разбрызгивание воды и повышает давление воды в нагревательной колбе.

Для предотвращения подобных явлений необходимо осуществлять периодическую чистку распылителя с применением бытовых химических средств и мягких щеток. Не применяйте для чистки абразивные чистящие вещества и химические средства не предназначенные для этого.

а) Внешний уход:

- Отключите прибор от сети электропитания и дайте ему возможность полностью остыть.
- Очистите внешнюю поверхность корпуса прибора с помощью слегка влажной, мягкой тряпочки, а затем протрите насухо. Не используйте для чистки абразивные чистящие средства.

б) Чистка фильтра:

Если скорость подачи воды из нагревателя уменьшилась, необходимо очистить фильтр грубой очистки, установленный на входе холодной воды в водонагреватель. Для этого необходимо:

- Отключить прибор от сети электропитания и дать ему возможность полностью остыть.
- Перекрыть подачу холодной воды.
- Открутить шланг подачи холодной воды от водонагревателя, вынуть сетчатый фильтр грубой очистки и промыть его под струей проточной воды.
- Восстановить соединительную подводку в обратной последовательности.

## **9. УСТРАНЕНИЕ НЕИСПРАВНОСТЕЙ**

Возможные неисправности и методы их устранения приведены в таблице 5.

Если неисправность не удастся устранить в соответствии с рекомендациями или при возникновении других неисправностей, обратитесь в авторизованный сервисный центр.

**Таблица 5**

<b>Проблема</b>	<b>Возможные причины</b>	<b>Способ устранения</b>
Вода не греется	1. Неисправен переключатель.	1. Обратиться к специалисту по ремонту, в авторизованный сервисный центр.
	2. Сработал или не был выключен термовыключатель.	2. Включить термовыключатель, следуя инструкции по его включению (см. п.7, пп. 8б)
	3. Неисправен ТЭН.	3. Обратиться к специалисту по ремонту, в авторизованный сервисный центр.
Не течет вода на выходе	1. Отключена подача воды.	1. Подождать восстановления подачи воды.

	2. Слишком низкое давление воды.	2. Включить водонагреватель снова, когда восстановится нормальное давление воды.
	3. Закрыт кран подачи холодной воды.	3. Открыть кран подачи холодной воды.
Протечка воды	Нарушено уплотнение в месте подключения труб.	Заменить уплотнение соединения.
Вода течет из корпуса прибора	1. Разрушение внутреннего бака.	Обратиться к специалисту по ремонту, в авторизованный сервисный центр
	2. Нарушено уплотнение в месте присоединения нагревательного элемента.	

## 10. УТИЛИЗАЦИЯ, СРОК СЛУЖБЫ, ГАРАНТИЙНЫЙ СРОК



По окончании срока службы прибора следует провести его утилизацию в соответствии с нормами, правилами и способами, действующими в месте утилизации. Подробную информацию по утилизации прибора Вы можете получить у представителя местного органа власти, предоставив ему полную информацию о приборе. Изготовитель и уполномоченное им лицо не несут ответственности за исполнение Покупателем требований законодательства по утилизации и способы утилизации прибора, выбранные Покупателем. Срок службы прибора указан в гарантийном талоне. Гарантийный срок на прибор, условия гарантии и гарантийного срока указаны в гарантийном талоне. Гарантийный талон является неотъемлемой частью товаросопроводительной документации, входящей в комплект поставки данного прибора. При отсутствии гарантийного талона в комплекте поставки, требуйте его у Продавца. Гарантийный талон, предоставляемый Продавцом должен соответствовать установленной Изготовителем форме. Изготовитель и уполномоченное лицо изготовителя снимают с себя любую ответственность за возможный вред, прямо или косвенно нанесенный данным прибором людям, животным, имуществу в случае, если это произошло в результате несоблюдения правил и условий эксплуатации, установки прибора, умышленных или неосторожных действий потребителя и/или третьих лиц, а также в случае ситуаций, вызванных природными и/или антропогенными форс-мажорными явлениями.

## 11. ТРАНСПОРТИРОВКА И ХРАНЕНИЕ

1. При транспортировке должны быть исключены любые возможные удары и перемещения упаковки внутри транспортного средства.
2. При транспортировке и хранении должны строго соблюдаться требования манипуляционных знаков на упаковке прибора.

Температурные требования	Транспортировка и хранение	От -30°C до +50°C
Требования к влажности		От 15% до 85% (нет конденсата)

Продукция должна храниться в сухих, проветриваемых складских помещениях при температуре не ниже +5°C. Мы изучаем новые технологии и постоянно улучшаем качество нашей продукции. Технические характеристики, конструкция и комплектация могут быть изменены без предварительного уведомления.

## Шановний покупець!

Дякуємо Вам за вдалий вибір та придбання цього приладу. Він прослужить Вам довго.

### 1. ВАЖЛИВА ІНФОРМАЦІЯ

Просимо уважно ознайомитися з керівництвом з експлуатації перед використанням приладу. У цьому керівництві з експлуатації міститься важлива інформація, що стосується Вашої безпеки, а також рекомендації щодо правильного використання приладу та догляду за ним. Зберігайте це керівництво з експлуатації разом з гарантійним талоном, касовим чеком, за можливості, картонною коробкою та пакувальним матеріалом. У цьому керівництві з експлуатації описуються різні види даного типу пристрою. Придбаний Вами прилад може дещо відрізнятися від описаного в керівництві, що не впливає на способи використання та експлуатації. Виробник залишає за собою право без попереднього повідомлення вносити незначні зміни в конструкцію виробу, які кардинально не впливають на його безпеку, працездатність та функціональність. У тексті та цифрових позначеннях цієї інструкції можуть бути допущені друкарські помилки.

### УВАГА!

Важливі застережні заходи та інструкції, що містяться в цьому керівництві, не містять всіх можливих режимів та ситуацій, які можуть зустрічатися. Виробник не несе відповідальності у разі пошкодження приладу або його окремих частин під час транспортування, в результаті неправильного встановлення, в результаті коливальних напруг, а також в разі, якщо будь-яка частина приладу була змінена або модифікована.

### ПРИМІТКА

На виробі присутня етикетка, на якій вказані всі необхідні технічні дані та інша корисна інформація про прилад. Використовуйте прилад тільки за призначенням, зазначеним в цьому керівництві.

### 2. ЗАХОДИ БЕЗПЕКИ

Під час використання водонагрівача необхідно дотримуватися ряду запобіжних заходів. Неправильна експлуатація в силу ігнорування запобіжних заходів може призвести до заподіяння шкоди здоров'ю користувача та інших людей, а також нанесення шкоди їхньому майну. Виробник не несе відповідальності за заподіяну шкоду здоров'ю та пошкодження майна в результаті неправильної установки і експлуатації приладу.

- Уважно прочитайте цю інструкцію перед експлуатацією приладу, щоб уникнути поламок під час використання.
  - Перед першим вмиканням перевірте, чи відповідають зазначені на виробі технічні характеристики параметрам електромережі.
  - Прилад не призначений для використання особами (у тому числі дітьми) зі зниженими фізичними, сенсорними або розумовими здібностями або за відсутності у них життєвого досвіду або знань, якщо вони не знаходяться під наглядом або не проінструктовані щодо використання приладу особою, відповідальною за їхню безпеку. Діти повинні знаходитися під наглядом для недопущення гри з приладом.
  - Будь-який електроприлад повинен перебувати під наглядом під час його експлуатації, особливо, якщо неподалік від нього знаходяться діти.
  - Уважно стежте за тим, щоб діти не торкалися приладу. і не використали його як елемент гри.
  - Не дозволяйте дітям використовувати водонагрівач без контролю дорослих.
  - Ніколи не залишайте водонагрівач без нагляду.
  - Завжди вимикайте водонагрівач після його використання.
- 
- Заборонено вносити зміни в конструкцію водонагрівача або модифікувати його.
  - Ніколи не використовуйте водонагрівач, якщо він у несправному стані.
  - Не використовуйте водонагрівач у вибухонебезпечному або корозійному середовищі. Не зберігайте поруч з приладом бензин та інші летючі легкозаймисті рідини - це дуже небезпечно!
  - Використовувати тільки в побуті, згідно з цим Керівництвом з експлуатації. Прилад не призначений для промислового застосування. Не використовуйте водонагрівач з метою, не передбаченою цим керівництвом.
  - Забороняється розбризкувати воду на нагрівач або поливати його.
  - Будь-які сервісні роботи повинні проводитися спеціалізованою організацією, кваліфікованими фахівцями. Не намагайтеся самостійно ремонтувати прилад або

заміновати будь-які деталі. У разі виявлення несправностей звертайтеся до найближчого Сервісного центру.

- Встановлення водонагрівача в місці експлуатації та підведення електроживлення повинні проводитися спеціалізованою організацією, представниками сервісної служби виробника або фахівцями, що мають дозволу на проведення робіт з монтажу електричного обладнання, з дотриманням вимог безпеки.
- У разі порушення інструкції зі встановлення та експлуатації водонагрівача, прилад гарантійному обслуговуванню не підлягає, а виробник відповідальності не несе.
- Не встановлюйте водонагрівач у приміщенні, в якому температура може опускатися нижче 0°C.
- Не використовувати поза приміщенням або в умовах підвищеної вологості.
- Перед встановленням водонагрівача, не вмикаючи його, перевірте та переконайтеся, що у вашій електричній мережі присутній заземлюючий контур. За відсутності заземлюючого контуру у вашій електричній мережі експлуатація водонагрівача небезпечна для життя.
- Забороняється приєднувати водонагрівач до електричної мережі за допомогою штепсельної вилки, за винятком водонагрівачів потужністю 3500 Вт. Забороняється використання електричних подовжувачів.
- Переріз електричного кабелю, який використовується для увімкнення в електричну мережу, має бути розрахованим на номінальний струм водонагрівача.
- Слід пам'ятати про збільшення перерізу електричного кабелю, якщо він та водонагрівач розташовані на термоізолюваній стіні або такій, що нагрівається.
- Проводи електричного кабелю в сполучній колодці водонагрівача та щиті живлення повинні бути надійно затягнуті, оскільки нещільно затиснуте з'єднання може призвести до нагрівання проводів, що є дуже пожежонебезпечним.
- Стежте, щоб кабель живлення не торкався гострих країв та гарячих поверхонь.
- Не приєднуйте заземлюючий контур водонагрівача до труб водопроводу, газопроводу та ін. Переконайтеся в правильному приєднанні електропроводки, в т. ч. до контуру заземлення.
- Ретельно дотримуйтесь порядку приєднання водонагрівача, оскільки неправильне приєднання призведе до виходу його з ладу й може завдати шкоди здоров'ю користувача.
- Щоб уникнути повітряних пробок та виходу приладу з ладу, встановлення водонагрівача на стіні повинне проводитися суворо в горизонтальному положенні патрубками вниз.
- Не міняйте місцями позиції входу та виходу води, тому що це призведе до поломки водонагрівача й може завдати шкоди здоров'ю користувача (див. кольорові знаки «синій» - вхід води, «червоний» - вихід води).
- Заборонено встановлювати відсічний кран або змішувач на виході води та перекривати вихід води, в т.ч. через згинання душевого шланга. Перекриття води на виході з водонагрівача призведе до його поломки й буде сприйматися виробником, як негарантійний випадок.
- У разі використання водонагрівача у ванній кімнаті встановлювати його рекомендується на висоті вищій за людський зріст так, щоб бризки води не потрапляли на його корпус.
- Водонагрівач необхідно встановлювати та експлуатувати тільки з оригінальними аксесуарами, що додаються у комплекті (душовий шланг з душевою насадкою та/ або кран).
- Не вмикати, якщо існує ймовірність замерзання води у водонагрівачі.
- Водонагрівач призначений тільки для нагрівання води. Не використовуйте прилад для нагрівання іншої рідини, це може завдати серйозної шкоди водонагрівачеві, іншому майну та Вашому здоров'ю.
- Температура води на вході у водонагрівач не повинна перевищувати +35°C.
- Не знімайте лицьову панель водонагрівача під час його роботи й до моменту вимкнення його з електромережі.
- негайно вимкніть водонагрівач з електричної мережі, якщо він видає дивні звуки, запах або дим.
- Не використовуйте водонагрівач з пошкодженим електричним кабелем або з іншими uszkodженнями.
- Для діагностики та проведення ремонту зверніться до найближчого авторизованого сервісного центру виробника у вашому регіоні.
- Уникайте засмічення розпилювача душевої насадки та розпилювача крана.
- Завжди вимикайте пристрій з електромережі перед технічним обслуговуванням, складанням, розбиранням та очищенням, або якщо він не використовується. Очищення та технічне обслуговування робіть відповідно до вказівок цього керівництва з експлуатації.
- Не використовуйте небезпечні хімічні речовини для очищення водонагрівача й не допускайте попадання їх на нього.
- Якщо виріб деякий час перебував за температури нижче 0°C, перед увімкненням його слід витримати в кімнатних умовах не менше 2 годин.
- Не використовуйте приналежності, які не входять у комплект постачання.

- У разі пошкодження кабелю живлення його заміну, задля уникнення небезпеки, повинні здійснювати виробник, сервісна служба або подібний кваліфікований персонал.
- Під час вимкнення приладу з електромережі не тягніть за кабель живлення, беріться за вилку. Не перекручуйте та ні на що не намотуйте його. Вилка є у приладів потужністю 3500 Вт.

### 3. ПРИЗНАЧЕННЯ ПРИЛАДУ

Електричні проточні водонагрівачі рекомендується використовувати з метою постійного забезпечення гарячою водою котеджів й заміських будинків, а також в якості резерву в міських квартирах на період вимкнення гарячої води для проведення профілактичних робіт. Основна перевага проточних водонагрівачів полягає в тому, що вони здатні забезпечувати необмежену кількість нагрітої води, варто лише відкрити кран подачі води у водонагрівач. Вода нагрівається одразу, проходячи через нагрівальний елемент з високою продуктивністю нагрівання. Витрати електроенергії здійснюється тільки в момент споживання нагрітої води, що виключає втрати електроенергії, пов'язані з акумулюванням тепла. Крім того, немає необхідності проводити регулярне технічне обслуговування проточних водонагрівачів.

Нагрівання води відбувається під час її протікання через нагрівальну колбу з термостійкої пластмаси, з мідним нагрівальним елементом. Захист від увімкнення без води здійснюється мембранним датчиком тиску, що вмикає живлення нагрівального елемента під час подачі води. У разі перегрівання води, що протікає через нагрівальну колбу, живлення нагрівального елемента вимикається обмежувачем температури, з функцією відновлення своєї працездатності.

### 4. КОМПЛЕКТ ПОСТАЧАННЯ

Таблиця 1

Найменування	шт	WHEL-3 OC WHEL-6 OC WHEL-7 OC	WHEL-3 OS WHEL-6 OS WHEL-7 OS	WHEL-3 OSC WHEL-6 OSC WHEL-7 OSC
Водонагрівач у зібраному стані	1	+	+	+
Керівництво з експлуатації	1	+	+	+
Гарантійний талон	1	+	+	+
Пакування	1	+	+	+
Душова насадку	1	-	+	+
Настінний тримач для душа	1	-	+	+
Шланг до душової насадки	1	-	+	+
Перехідник – перемикач потоку води	1	-	-	+
Перехідник – трубка	1	+	-	-
Кран - кухонний вилив	1	+	-	+
Прокладки ущільнюючі	3	+	+	+
Кільця кухонного виливу (змінні)	2	+	-	+
Фільтр в ущільнюючому кільці	1	+	-	+
Монтажна фурнітура (гвинт - дюбель)	3	+	+	+

**5. РОБОЧИ ХАРАКТЕРИСТИКИ****Технічні характеристики**

Технічні характеристики водонагрівача наведені в таблиці 2,3,4.

**Таблиця 2**

Найменування	Одиниця виміру	WHEL-3 OC	WHEL-3 OS	WHEL-3 OSC
Комплектація	-	Кран	Душ	Кран + душ
Номінальна споживана потужність	кВт	3.5	3.5	3.5
Напруга	В/Гц	220~/50	220~/50	220~/50
Номінальна сила струму	А	16	16	16
Кількість режимів потужності	-	1	1	1
Потужність по режимам	кВт	0/3.5	0/3.5	0/3.5
Ступінь захисту	-	IPX4	IPX4	IPX4
Клас електрозахисту	-	I	I	I
Робочий тиск	МПа	0.03–0.6	0.03–0.6	0.03–0.6
Номінальний тиск	Па	0	0	0
Продуктивність (при Δ 20 °С)	л/хв	2.5	2.5	2.5
Перетин кабелю підключення до електромережі	мм <sup>2</sup>	3x1.5	3x1.5	3x1.5
Розміри приладу	мм	272x159x112	272x159x112	272x159x112
Вага нетто	кг	1.2	1.2	1.2

**Таблиця 3**

Найменування	Одиниця виміру	WHEL-6 OC	WHEL-6 OS	WHEL-6 OSC
Комплектація	-	Кран	Душ	Кран + душ
Номінальна споживана потужність	кВт	5.5	5.5	5.5
Напруга	В/Гц	220~/50	220~/50	220~/50
Номінальна сила струму	А	25	25	25
Кількість режимів потужності	-	3	3	3
Потужність по режимам	кВт	2.2/3.3/5.5	2.2/3.3/5.5	2.2/3.3/5.5
Ступінь захисту	-	IPX4	IPX4	IPX4
Клас електрозахисту	-	I	I	I
Робочий тиск	МПа	0.03–0.6	0.03–0.6	0.03–0.6
Номінальний тиск	Па	0	0	0
Продуктивність (при Δ 20 °С)	л/хв	4.0	4.0	4.0
Перетин кабелю підключення до електромережі	мм <sup>2</sup>	3x2.5	3x2.5	3x2.5
Розміри приладу	мм	272x159x112	272x159x112	272x159x112
Вага нетто	кг	1.13	1.13	1.13

**Таблиця 4**

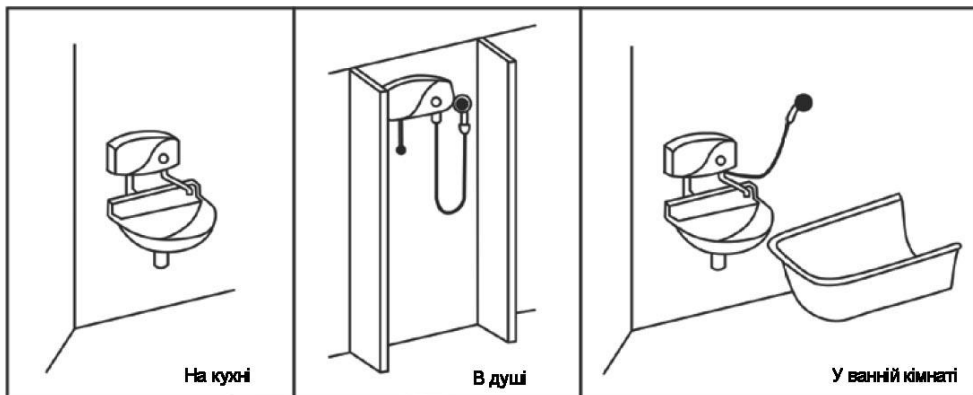
Найменування	Одиниця виміру	WHEL-7 OC	WHEL-7 OS	WHEL-7 OSC
Комплектація	-	Кран	Душ	Кран + душ
Номінальна споживана потужність	кВт	6.5	6.5	6.5
Напруга	В/Гц	220~/50	220~/50	220~/50
Номінальна сила струму	А	30	30	30

Кількість режимів потужності	-	3	3	3
Потужність по режимам	кВт	3.0/3.5/6.5	3.0/3.5/6.5	3.0/3.5/6.5
Ступінь захисту	-	IPX4	IPX4	IPX4
Клас електрозахисту	-	I	I	I
Робочий тиск	МПа	0.03–0.6	0.03–0.6	0.03–0.6
Номінальний тиск	Па	0	0	0
Продуктивність (при $\Delta 20\text{ }^{\circ}\text{C}$ )	л/хв	4.5	4.5	4.5
Перетин кабелю підключення до електромережі	мм <sup>2</sup>	3x4	3x4	3x4
Розміри приладу	мм	272x159x112	272x159x112	272x159x112
Вага нетто	кг	1.13	1.13	1.13

## 6. ВСТАНОВЛЕННЯ ВОДОНАГРІВАЧА

### Місцезнаходження

1. Водонагрівач може встановлюватися в будь-якому приміщенні за умови, що температура в ньому не буде нижчою за  $0^{\circ}\text{C}$ .
2. Варіанти можливого встановлення водонагрівача вказані на малюнку 1.



Малюнок 1

### Монтаж водонагрівача

1. Зняти корпус водонагрівача, викрутивши три гвинта кріплення.
2. Визначити місце для введення електричного кабелю. За необхідності усунути за допомогою ножа тонку стінку на корпусі в належному місці.
3. Визначити місце монтажу водонагрівача.
4. Встановити апарат на стіну горизонтально, суворо патрубками вниз, прикріпивши його шурупами з комплекту монтажної фурнітури, що додається виробником.

### ПРИМІТКА!

Встановлення водонагрівача в місці експлуатації та підведення електроживлення повинно здійснюватися спеціалізованою організацією, представниками сервісної служби виробника або фахівцями, що мають дозволи на проведення робіт з монтажу електричного обладнання, з дотриманням вимог безпеки.

У разі порушення інструкції зі встановлення та експлуатації водонагрівача, прилад гарантійному обслуговуванню не підлягає, а виробник відповідальності не несе.



### Приєднання до водопровідної магістралі

Водонагрівач слід приєднувати до водопровідної мережі з тиском води від 0,3 до 0,6 МПа. Водонагрівач можна забезпечувати водою з резервуара, рівень води в якому повинен бути не меншим, ніж рівень, що на 4 метри вище рівня водонагрівача.

### УВАГА!

У разі експлуатації водонагрівача в особливо складних (в т.ч. застарілих) водопровідних мережах з великою кількістю зважених часток та домішок у воді, що тече в них, застосування очисних фільтрів на вході у водонагрівач є **ОБОВ'ЯЗКОВИМ**. Скористайтеся цією рекомендацією; інакше невиконання даного пункту може вплинути на термін служби виробу та умови гарантійного обслуговування (аж до відмови у виконанні гарантійних зобов'язань виробником товару та його сервісними службами).

У разі, якщо тиск у водопровідній мережі вище за 0,6 МПа, потрібне **ОБОВ'ЯЗКОВЕ** встановлення редуктора тиску.

Рекомендується використовувати на вході холодної води запобіжний клапан.

Здійснити приєднання водонагрівача до водопроводу (трубного різьбового виходу з обов'язковим встановленням крана, що перекриває подачу води у водонагрівач) за допомогою окремого гнучкого шланга\*.

*\* не входить до комплекту постачання. Необхідно використовувати нові шланги, повторне використання старих шлангів недопустиме.*

### УВАГА!

На вихід гарячої (нагрітої) води з водонагрівача необхідно встановити тільки аксесуари (душовий шланг з душовою насадкою та/ або кран) з комплекту, що додається.

**ОБОВ'ЯЗКОВО** встановіть всі ущільнюючі прокладки та фільтр грубого очищення води, який монтуюється у місці входу холодної води, що містяться у комплекті постачання.

При цьому слід дотримуватися **ОБОВ'ЯЗКОВОЇ ВИМОГИ**:

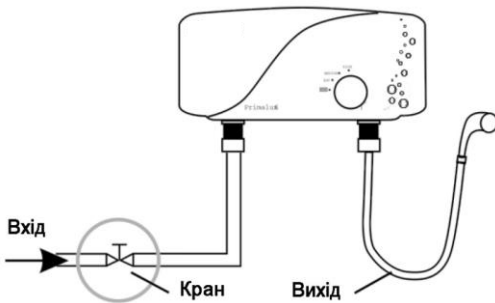
Кран, що перекриває подавання холодної води, необхідно встановлювати перед входом води у водонагрівач. (Правильне встановлення водонагрівача зображено на малюнку 2).

### ЗАБОРОНЕНО:

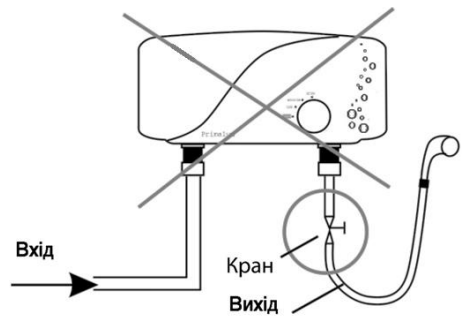
Встановлювати кран, що перекриває, чи змішувач на виході гарячої води з водонагрівача (малюнок 3). Це призведе до виходу водонагрівача з ладу й може завдати шкоди здоров'ю користувача.

### УВАГА!

Перекрыття води на виході з водонагрівача призведе до його поломки та буде сприйматися виробником, як негарантійний випадок.



Малюнок 2



Малюнок 3

Переконайтеся у функціональності водонагрівача, пропустивши водяний потік через нього.

Перевірте щільність всіх з'єднань та, у разі необхідності, підтягніть гайки й гвинти кріплення, в т.ч. гвинти на фланці нагрівальної колби.

**ПРИМІТКА!**

До встановлення водонагрівача промити проточною водою водопровідні труби.

**Увімкнення в електричну мережу**

Водонагрівач повинен бути увімкненим до електричної мережі змінного струму з напругою 220В ~ трьох жильним електричним кабелем, за максимальної довжини електричного кабелю не більше 15 метрів.

Мінімальний переріз дроту 3x1,5 мм<sup>2</sup> (мідь) з автоматом захисту на 16А для водонагрівачів WHEL-3.

Мінімальний переріз дроту 3x2,5 мм<sup>2</sup> (мідь) з автоматом захисту на 25А для водонагрівачів WHEL-6.

Мінімальний переріз дроту 3x4 мм<sup>2</sup> (мідь) з автоматом захисту на 30А для водонагрівачів WHEL-7.

**УВАГА!**

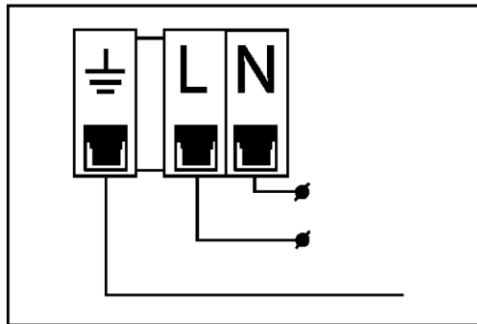
Водонагрівач вимагає обов'язкового підключення електричного заземлення.

Слід пам'ятати про збільшення перерізу дроту, якщо водонагрівач та сам електричний кабель розташовані на термоізольованій стіні або такій, що нагрівається.

Водонагрівач повинен бути приєднаним до електричної мережі постійно (стаціонарним методом).

Водонагрівач повинен бути приєднаним до електричної мережі стаціонарно (окрім WHEL-3).

1. Встановити зовнішній автомат захисту електричного кола (16/25/30А в залежності від серії водонагрівача).
2. Ввести електричний кабель у водонагрівач.
3. Закріпити оголені кінці електричного кабелю в роз'ємній колодці, жорстко притягнувши їх гвинтами, та у суворій відповідності до нанесеного на ній маркування (див. малюнок 4).
4. Перевірити щільність з'єднання всіх внутрішніх електричних контактів, включаючи знімні контактні групи та болтове контактне з'єднання на нагрівальних елементах. За наявності ослаблених місць необхідно їх закріпити та затягнути.
5. Приєднати електричний кабель стаціонарним методом (окрім WHEL-3) до джерела електроживлення 220В~, змінного струму із застосуванням автомата захисту (на 16/25 / 30А в залежності від серії водонагрівача), з обов'язковим електричним заземленням.
6. Встановити корпус водонагрівача та закрутити три гвинта кріплення. Увімкнути електроживлення 220В~ змінного струму та перевірити функціональність водонагрівача практичним методом в усіх режимах роботи.



Малюнок 4

**УВАГА!**

Для забезпечення надійної роботи та безпечної експлуатації водонагрівача перед початком експлуатації перевірте правильність його увімкнення в електричну мережу змінного струму 220В ~.

Водонагрівач, що вмикається у мережу, повинен бути надійно з'єднаний з заземлюючим контуром вашої електричної мережі.

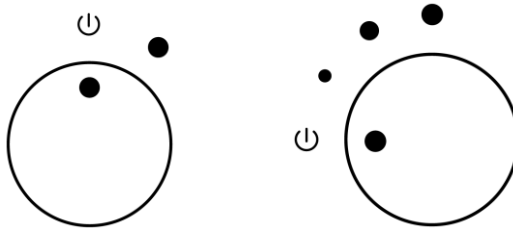
## 7. УПРАВЛІННЯ ВОДОНАГРІВАЧЕМ

### Панель управління

WHEL-3 (малюнок 5)

WHEL-6/WHEL-7 (малюнок 6) - три режими потужності (низька, середня, висока)

### Експлуатація водонагрівача:



Малюнок 5\*

Малюнок 6

1. Слід підвести воду до водонагрівача та увімкнути електричне живлення.

### УВАГА!

Не вмикати, якщо є вірогідність замерзання води в нагрівачі

- Потік води контролюється змішувачем на вході води у водонагрівач. Заборонено встановлювати змішувач та/або перекривати подачу води на її виході з водонагрівача.
- Увімкнення нагрівання води та обрання режиму потужності нагрівання (окрім WHEL-3) здійснюється за допомогою перемикача. (малюнок 5; малюнок 6).
- Слід почекати 10-20 секунд для стабілізації температури води, що нагріватиметься.
- Вхідна вода нагрівається під час протікання через нагрівальний елемент всередині колби. Температура води у водопровідній мережі може коливатися протягом року від 3°C до 20°C.


Для отримання оптимальної температури зимою протік води слід робити меншим, ніж влітку.

*\*Зображення вказані в якості довідкової інформації та можуть відрізнятися від реальних панелей управління*

### УВАГА!

Водонагрівачі WHEL-3 потужністю 3,5 кВт, призначені для використання в літній період, за температури води на вході у водонагрівач не менше +16 -18 °С.

6. Для регулювання температури гарячої води можна використовувати кран на вхідному патрубку (вхід холодної води), змінюючи інтенсивність потоку води. Зменшуючи потік води на вході, Ви збільшуєте температуру на виході та навпаки. Також за допомогою перемикача можна змінити режим потужності нагріву (крім WHEL-3).

7. У разі вимкнення приладу переведіть перемикач у положення  та закрийте кран подачі холодної води.

Для вимкнення водонагрівача можна тільки перекрити протік води на вході в прилад. При цьому датчик тиску автоматично розімкне коло подачі електроенергії до нагрівального елемента. Для подальшого увімкнення водонагрівача досить знову відкрити кран.

8. Водонагрівач оснащений наступними контрольно-управляючими пристроями:

а) Нагрівальний елемент вмикається тільки за оптимального тиску води в діапазоні від 0,3 до 0,6 МПа. Його нижній діапазон автоматично контролює вбудований датчик тиску. Якщо тиск води на вході знизиться надмірно (нижче 0,3 МПа), вбудований датчик тиску спрацює та вимкне електроживлення.

б) Термовимикач: припинить подачу електроенергії до ТЕНу у разі перегрівання води у водонагрівачі. Якщо водонагрівач приєднано до мережі та увімкнено нагрівання води, але нагрівання води не відбувається, значить, вимкнувся або не був увімкнутим термовимикач. Для повернення водонагрівача до робочого стану потрібно увімкнути кнопку на термовимикачі. Для цього слід виконати наступне:

- Вимкнути живлення від електронагрівача
- Зняти лицьову панель
- Натиснути до клацання чорну кнопку, яка розташована у центрі термовимикача, що знаходиться з правого боку колби водонагрівача на ТЕНі.

#### **УВАГА!**

Якщо ці дії не дали позитивного результату або вимкнення термовимикача відбувається неодноразово, протягом короткого проміжку часу, тоді слід вимкнути живлення водонагрівача, перекрити подачу води у водонагрівач, звернутися в АСЦ у Вашому регіоні для отримання консультації або ремонту виробу. Адреса Авторизованого сервісного центру Ви можете дізнатися у продавця або на сайті [www.timberk.ru](http://www.timberk.ru).

## **8. ОБСЛУГОВУВАННЯ**

У процесі користування водонагрівачем в отворах розпилювача душевого або крана може з'являтися накип. Це знижує ефективність нагрівання, погіршує розбризкування води та підвищує тиск води в нагрівальній колбі.

З метою запобігання подібним явищам необхідно здійснювати періодичне чищення розпилювача із застосуванням побутових хімічних засобів та м'яких щіток. Не застосовуйте для очищення абразивні засоби для чищення та хімічні засоби, що не призначені для цього.

а) Зовнішній догляд:

- Вимкніть прилад з мережі електроживлення та дайте йому можливість повністю охолонути.
- Очистіть зовнішню поверхню корпусу приладу за допомогою злегка вологої м'якої тканини, потім протріть досуха. Не використовуйте для чищення абразивні засоби.

б) Очищення фільтра:

Якщо швидкість подачі води з нагрівача зменшилася, необхідно почистити фільтр грубого очищення, встановлений на вході холодної води у водонагрівач. Для цього необхідно:

- Вимкнути прилад з мережі електроживлення й дати йому можливість повністю охолонути.
- Перекрити подачу холодної води.
- Відкрутити шланг подачі холодної води від водонагрівача, вийняти сітчастий фільтр грубого очищення й промити його під струменем проточної води.
- Відновити сполучну підводку в зворотній послідовності.

## **9. УСУНЕННЯ НЕСПРАВНОСТЕЙ**

Можливі несправності та методи їх усунення наведені в таблиці 5.

Якщо несправність не вдається усунути у відповідності до рекомендацій або у разі виникнення інших несправностей, зверніться до авторизованого сервісного центру.

**Таблиця 5**

<b>Проблема</b>	<b>Можливі причини</b>	<b>Спосіб усунення</b>
Вода не гріється	1. Несправний перемикач.	1. Звернутися до фахівця з ремонту, в авторизований сервісний центр.
	2. Спрацював чи не був вимкненим термовимикач.	2. Увімкнути термовимикач, дотримуючись інструкції з увімкнення (див. п.7, пп. 8б)
	3. Несправний ТЕН.	3. Звернутися до фахівця з ремонту, в авторизований сервісний центр.
Не тече вода на виході	1. Вимкнена подача води.	1. Зачекати на відновлення подачі води.
	2. Занадто низький тиск води.	2. Увімкнути водонагрівач знову, коли відновиться нормальний тиск води.

	3. Закритий кран подачі холодної води.	3. Відкрити кран подачі холодної води.
Протікання води	Порушено ущільнення в місці з'єднання труб.	Замінити ущільнювач з'єднання.
Вода тече з корпусу приладу	1. Руйнування внутрішнього бака.	Звернутися до фахівця з ремонту, в авторизований сервісний центр.
	2. Порушено ущільнення в місці приєднання нагрівального елемента.	

## 10. УТИЛІЗАЦІЯ, ТЕРМІН СЛУЖБИ, ГАРАНТІЙНИЙ ТЕРМІН



Після закінчення терміну служби слід провести утилізацію приладу відповідно до норм, правил та способів, що діють за місцем утилізації. Детальну інформацію щодо утилізації приладу Ви можете отримати у представника місцевого органу влади, надавши йому повну інформацію про прилад. Виробник та уповноважена ним особа не несуть відповідальності за виконання Покупцем вимог законодавства щодо утилізації та способи утилізації приладу, обрані Покупцем. Термін служби приладу вказано в гарантійному талоні. Гарантійний термін на прилад, умови гарантії та гарантійного терміну вказані в гарантійному талоні. Гарантійний талон є невід'ємною частиною супроводжуючої документації на товар, що входить в комплект постачання цього приладу. За відсутності гарантійного талона в комплекті постачання, вимагайте його у Продавця. Гарантійний талон, який надається Продавцем повинен відповідати встановленій Виробником формі. Виробник та уповноважена особа виробника знімають з себе будь-яку відповідальність за можливу шкоду, прямо або побічно нанесену цим приладом людям, тваринам, майну, в разі, якщо це сталося в результаті недотримання правил та умов експлуатації, встановлення приладу, умисних або необережних дій споживача та \або третіх осіб, а також в разі ситуацій, викликаних природними та \або антропогенними форс-мажорними явищами.

## 11. ТРАНСПОРТУВАННЯ ТА ЗБЕРІГАННЯ

1. Під час транспортування слід виключити можливість нанесення будь-яких ударів та переміщення пакування всередині транспортного засобу.
2. Під час транспортування та зберігання потрібно суворо дотримуватись вимог маніпуляційних знаків на пакуванні приладу.

Температурні вимоги	Транспортування та зберігання	Від -30°C до +50°C
Вимоги до вологості		Від 15% до 85% (немає конденсату)

Продукція повинна зберігатися в сухих, провітрюваних складських приміщеннях за температури не нижче +5°C. Ми вивчаємо нові технології та постійно покращуємо якість нашої продукції. Технічні характеристики, конструкція та комплектація можуть бути змінені без попереднього повідомлення.

## Құрметті сатып алушы!

Сәтті таңдау жасап, осы аспапты сатып алғаныңыз үшін алғыс айтамыз. Ол Сізге ұзақ қызмет етеді.

### 1. МАҢЫЗДЫ АҚПАРАТ

Аспапты пайдалану алдында пайдалану жөніндегі нұсқаулықпен мұқият танысуыңызды сұраймыз. Бұл пайдалану нұсқаулығында сіздің қауіпсіздігіңізге қатысты маңызды ақпарат, сондай-ақ аспапты дұрыс пайдалану және оны күтіп ұстау жөнінде ұсыныстар бар. Пайдалану жөніндегі нұсқаулықты кепілдік талонмен, кассалық чекпен, мүмкіндігінше картон қорабымен және орау материалымен бірге сақтаңыз. Осы пайдалану жөніндегі нұсқаулықта осы үлгідегі құрылғы түрлері сипатталады. Сіз сатып алған аспап нұсқаулықта сипатталғаннан өзгеше болуы мүмкін, бұл оны қолдану мен пайдалану тәсілдеріне әсер етпейді. Өндіруші қосымша ескертусіз бұйымның конструкциясына оның қауіпсіздігіне, жұмыс қабілеті мен функционалына түбегейлі әсер етпейтін елеусіз өзгерістер енгізу құқығын өзіне қалдырады. Осы Нұсқаулықтың мәтінінде және цифрлық белгілерінде елеусіз қателер жіберілуі мүмкін.

### НАЗАР АУДАРЫҢЫЗ!

Маңызды сақтық шаралары және осы нұсқаулықтағы нұсқаулар кез-келген болуы мүмкін режимдер мен жағдайларды қамтымайды. Дайындаушы аспап немесе оның жекелеген бөліктері оны тасымалдау кезінде, дұрыс орнатылмауы нәтижесінде, көрнеу ауытқуы нәтижесінде бүлінген жағдайда, сондай-ақ аспаптың қандай да бір бөлігі өзгертілген немесе модификацияланған жағдайда жауапты болмайды.

### ЕСКЕРТПЕ

Бұйымда аспап туралы барлық қажетті техникалық деректер мен басқа да пайдалы ақпарат көрсетілген заттаңба бар. Аспапты осы Нұсқаулықта көрсетілген мақсаттарда ғана пайдаланыңыз.

### 2. САҚТЫҚ ШАРАЛАРЫ

Су жылытқышты пайдалану кезінде бірқатар сақтық шараларын сақтаған жөн. Сақтық шараларын елемей, өнімді дұрыс пайдаланбау Пайдаланушының және басқа адамдардың денсаулығына зиян келтіруге, сондай-ақ олардың мүлкіне зиян келтіруге әкеп соғуы мүмкін. Құрылғыны дұрыс орнатпау және пайдалану салдарынан денсаулығына және мүліктің зақымдалуына өндіруші жауапты емес.

- Пайдалану кезінде аспаптың сынуын болдырмау үшін оны пайдалану алдында осы нұсқаулықты мұқият оқып шығыңыз.
- Алғашқы рет қосар алдында бұйымда көрсетілген техникалық сипаттамалардың электр желісі параметрлеріне сәйкес келетінін тексеріңіз.
- Физикалық, сенсорлық қабілеті немесе ақыл-ой қабілеті төмен адамдардың (балаларды қоса алғанда) аспапты пайдалануына немесе олардың өмірлік тәжірибесі немесе білімі болмаған жағдайда, егер оларды біреу бақылап отырмаса, немесе олардың қауіпсіздігіне жауапты адам оларға аспапты пайдалану туралы нұсқау бермесе, олардың аспапты пайдалануына жол бермеу керек. Балаларды олардың аспаппен ойнауына жол бермеу үшін бақылауда ұстау керек.
- Кез келген электр аспап оны пайдалану кезінде, әсіресе жақын жерде балалар болса, бақылауда болуы тиіс.
- Балалардың аспапқа жоламауын, тиіспеуін мұқият қадағалаңыз және оны ойын элементі ретінде қолданбаған.
- Балаларға үлкендердің бақылауынсыз су жылытқышты пайдалануға жол бермеңіз.
- Қосылған су жылытқышты ешқашан қараусыз қалдырмаңыз.
- Пайдаланғаннан кейін су жылытқышты әрдайым өшіріп жүріңіз.
- Су жылытқыштың конструкциясына өзгерістер енгізуге немесе оны модификациялауға тыйым салынады.
- Егер ақауы бар болса, су жылытқышты ешқашан пайдаланбаңыз.
- Су жылытқышты жарылыс қаупі бар немесе коррозиялық ортада пайдаланбаңыз. Аспап жанында бензин мен басқа да жеңіл тұтанатын сұйықтықтарды сақтамаңыз – бұл өте қауіпті!
- Пайдалану жөніндегі осы нұсқаулыққа сәйкес тұрмыстық мақсатта ғана пайдаланыңыз. Аспап өнеркәсіптік қолдануға арналмаған. Су жылытқышты осы Нұсқаулықта көзделмеген мақсаттарға пайдаланбаңыз.
- Су жылытқышқа су шашыратуға немесе оны суаруға тыйым салынады.

- Кез келген сервистік жұмыстарды мамандандырылған ұйым, білікті мамандар жүргізуі тиіс. 27. Аспапты өз бетіңіше жөндеуге немесе оның қандай да бір бөлшектерін ауыстыруға тырыспаңыз. Ақаулықтар анықталған жағдайда жақын жердегі қызмет көрсету орталығына хабарласыңыз.
- Су жылытқышты оны пайдалану орнына орнату мен электр қорегін жеткізуді қауіпсіздік талаптарын сақтай отырып, мамандандырылған ұйым, өндірушінің сервистік қызметінің өкілдері немесе электр жабдығын монтаждау жөніндегі жұмыстарды жүргізуге рұқсаты бар мамандар жүргізуі тиіс.
- Су жылытқышты орнату мен пайдалану жөніндегі нұсқаулық бұзылған кезде аспапқа кепілді қызмет көрсетілмейді, ал өндіруші сол үшін жауапты болмайды.
- Температурасы 0°C төмендеуі мүмкін үй-жайға су жылытқышты орнатпаңыз.
- Үй-жайдан тыс жерде немесе жоғары ылғалдылық жағдайында пайдалануға болмайды.
- Су жылытқышты қоспай тұрып, оны орнатпас бұрын, электр торабыңызда жерге қосу контурының бар екеніне көз жеткізіп тексеріңіз. Сіздің электр желіңізде жерге қосу контуры болмаған жағдайда су жылытқышты пайдалану өмірге қауіпті.
- Қуатты 3500 Вт су жылытқыштарды қоспағанда, су жылытқышты электр желісіне штепсель айырының көмегімен қосуға тыйым салынады. Электрлік ұзартқыштарды пайдалануға тыйым салынады.
- Электр желісіне қосылу үшін пайдаланылатын электр кәбілінің қимасы су жылытқыштың номиналды тогына сай есептелуі тиіс.
- Егер су жылытқыш және электр кәбілінің өзі жылумен оқшауланған болса немесе қыздырылатын қабырғада орналасқан болса, электр кәбілінің қимасын ұлғайту қажет екенін есте сақтаған жөн.
- Су жылытқыштың жалғағыш қалқаны мен және қорек қалқанындағы электр кәбілінің сымдары сенімді тартылуы тиіс, өйткені тығыз қыспай жалғау сымдардың қызып кетуіне алып келуі мүмкін, бұл жағдайда өрт қаупі өте жоғары болады.
- Қуат сымы қиып кетуі мүмкін өткір жиектерге жанаспауын және күйдіретін ыстық беттерге тимеуін қадағалаңыз.
- Су жылытқыштың жерге тұйықтау контурын су құбырына, газ құбырына және т. б. құбырларға қоспаңыз. Электр өткізгінің дұрыс қосылғанына, соның ішінде жерге қосу контурына дұрыс қосылғанына көз жеткізіңіз.
- Су жылытқышты қосу тәртібін мұқият сақтаңыз, себебі дұрыс қоспау аспаптың істен шығуына алып келеді және пайдаланушыға зиян келтіруі мүмкін.
- Ауа тығыздарын және аспаптың істен шығуын болдырмау үшін, су жылытқышты қабырғаға орнату жалғама құбырларды қатаң көлденең күйде ұстап жүргізілуі тиіс.
- Судың кіретін және шығатын жерлерін өзгертпеңіз, себебі бұл су жылытқыштың сынуына алып келеді және пайдаланушыға зиян келтіруі мүмкін (түс көрсеткіштерін қараңыз: "көк" - судың кіруін, "қызыл" - судың шығуын білдіреді).
- Су шығатын жерге бөлу қранын немесе араластырғышты орнатып, судың шығуын жабуға, оның ішінде себезгі шлангісін майыстырып, бөгеуге тыйым салынады. Су жылытқыштан су шығатын жерді жабу оның істен шығуына әкеледі және өндіруші тарапынан кепілсіз жағдай ретінде қарастырылады.
- Су жылытқышты жуынатын бөлмеде пайдалану кезінде оның корпусына су шашырамауы үшін оны адам бойынан асатын биіктікте орнату ұсынылады.
- Су жылытқышты жиынтықта жеткізілетін бірегей аксессуарлармен (себезгі қондырмасы бар себезгі шлангі және/немесе кран) ғана бірге орнату және пайдалану қажет.
- Су жылытқышта судың қату ықтималы бар болса, оны қоспаңыз.
- Су жылытқыш су жылытуға ғана арналған. аспапты басқа сұйықтықтарды қыздыру үшін пайдаланбаңыз, бұл су жылытқышқа, басқа мүлікке және сіздің денсаулығыңызға елеулі зиян келтіруі мүмкін.
- Су жылытқышқа берілетін судың температурасы +35°C-тан аспауы тиіс.
- Су жылытқыштың беткі панелін жұмыс істеп тұрған кезде және одан электр қорегі өшірілгенге дейін шешпеңіз.
- Егер электр желісінен біртүрлі дыбыстар, иіс немесе түтін шығатын болса, су жылытқышты дереу ажыратыңыз.
- Зақымдалған электр кәбілдері бар немесе басқа да зақымданулары бар су жылытқышты пайдаланбаңыз.
- Диагностика және жөндеу жүргізу үшін өндірушінің жақын жердегі қызмет көрсету орталығына хабарласыңыз.
- Себезгі қондырмасының бүріккіші мен кран бүріккішінің ластануына жол бермеңіз.
- Техникалық қызмет көрсету, жинау, бөлшектеу және тазалау алдында немесе пайдаланбасаңыз, құрылғыны электр желісінен ажыратып қойыңыз. Тазалау және техникалық қызмет көрсету осы пайдалану жөніндегі нұсқаулықтың нұсқауларына сәйкес жүргізіледі.

- Су жылытқышты тазалау үшін қауіпті химиялық заттарды пайдаланбаңыз және олардың су жылытқышқа түсуіне жол бермеңіз.
- Егер бұйым біраз уақыт 0°C төмен температурада болса, қосар алдында оны бөлме жағдайында кемінде 2 сағат ұстау керек.
- Жеткізу жиынтығына кірмейтін құралдарды пайдаланбаңыз.
- Қуат сымы бүлінген жағдайда, оны ауыстыруды, қауіп болмас үшін, дайындаушы, сервистік қызмет немесе осыған ұқсас білікті персонал жүргізуі тиіс.
- Аспапты электр желісінен ажыратқан кезде қуат сымынан тартпаңыз, айырғыштан ұстап тартыңыз. Сымды қатты айналдырып бұрамаңыз және еш нәрсеге бұрап орамаңыз. Шанышқы қуаты 3500 Вт аспаптарда болады.

### 3. АСПАПТЫҢ АРНАЛУЫ

Электрлі ағынды су жылытқыштарды коттеждер мен қала сыртындағы үйлерді ыстық сумен тұрақты қамтамасыз ету үшін, сондай-ақ қалалық пәтерлерде ыстық суды профилактикалық өшіру кезеңінде резерв ретінде пайдалану ұсынылады. Ағынды су жылытқыштардың негізгі артықшылығы – олар жылы судың шексіз мөлшерін қамтамасыз етуге қабілетті, ол үшін су жылытқышқа су беру кранын ашу жеткілікті. Қыздыру өнімділігі жоғары болатын қыздыру элементі арқылы өткенде су бірден жылиды. Электр энергиясының шығыны жылы суды тұтыну сәтінде ғана жүзеге асырылады, бұл жылуды шоғырландырумен байланысты болатын электр энергиясы шығынын болдырмайды. Сонымен қатар, ағынды су жылытқыштарға тұрақты техникалық қызмет көрсетудің қажеті жоқ.

Жылуға төзімді пластмассадан жасалған, қыздырғыш мыс элементі бар қыздыру колбасы арқылы өткенде су жылиды. Сусыз қосылудан қорғау су беру кезінде қыздыру элементін қоректендіретін мембраналық қысым сезбегімен жүзеге асырылады.

Қыздыру колбасы арқылы өтетін су қызып кеткен кезде, қыздыру элементінің қорегі температура шектегішпен ажыратылады, оның өз жұмыс қабілетін қалпына келтіру функциясы бар.

### 4. ЖЕТКІЗУ ЖИЫНТЫҒЫ

#### Кесте 1

Атауы	Дана	WHEL-3 OC WHEL-6 OC WHEL-7 OC	WHEL-3 OS WHEL-6 OS WHEL-7 OS	WHEL-3 OSC WHEL-6 OSC WHEL-7 OSC
Су жылытқыш жиынтығы	1	+	+	+
Пайдалану жөніндегі нұсқаулық	1	+	+	+
Кепілдік талоны	1	+	+	+
Қаптама	1	+	+	+
Себезгі қондырмасы	1	-	+	+
Қабырғалық себезгі ұстағышы	1	-	+	+
Себезгі қондырмасына шланг	1	-	+	+
Су ағынын ауыстырып қосқыш	1	-	-	+
Жалғастырғыш түтік	1	+	-	-
Кран - асүй төкпесі	1	+	-	+
Тығыздағыш төсемдер	3	+	+	+
Асүй төкпесі сақинасы (алмастырғыш)	2	+	-	+
Тығыздау сақинасындағы сүзгі	1	+	-	+
Монтаждық	3	+	+	+



фурнитура (бұранда-дюбель)				
-------------------------------	--	--	--	--

## 5. ЖҰМЫС СИПАТТАМАЛАРЫ

### Техникалық сипаттамалары

Су жылытқыштың техникалық сипаттамалары 2,3,4-кестеде келтірілген.

#### Кесте 2

Атауы	Өлшем бірлігі	WHEL-3 OC	WHEL-3 OS	WHEL-3 OSC
Жабдық	-	Кран	Душ	Кран + душ
Тұтынатын нақтылы қуат	кВт	3.5	3.5	3.5
Электр қуатының параметрлері	В/Гц	220~/50	220~/50	220~/50
Тоқтың атаулы күші	А	16	16	16
Қуат режимдерінің саны	-	1	1	1
Қуат режимдері	кВт	0/3.5	0/3.5	0/3.5
Қорғаныс дәрежесі	-	IPX4	IPX4	IPX4
Электр қорғау класы	-	I	I	I
Жұмыс қысымы	МПа	0.03–0.6	00.3–0.6	00.3–0.6
Жұмыстық қысым	Па	0	0	0
Өнімділігі (Δ 20 °С-де),	л/мин	2.5	2.5	2.5
Электр кабелінің қимасы	мм <sup>2</sup>	3x1.5	3x1.5	3x1.5
Аспап өлшемдері	мм	272x159x112	272x159x112	272x159x112
Таза салмағы	кг	1.2	1.2	1.2

#### Кесте 3

Атауы	Өлшем бірлігі	WHEL-6 OC	WHEL-6 OS	WHEL-6 OSC
Жабдық	-	Кран	Душ	Кран + душ
Тұтынатын нақтылы қуат	кВт	5.5	5.5	5.5
Электр қуатының параметрлері	В/Гц	220~/50	220~/50	220~/50
Тоқтың атаулы күші	А	25	25	25
Қуат режимдерінің саны	-	3	3	3
Қуат режимдері	кВт	2.2/3.3/5.5	2.2/3.3/5.5	2.2/3.3/5.5
Қорғаныс дәрежесі	-	IPX4	IPX4	IPX4
Электр қорғау класы	-	I	I	I
Жұмыс қысымы	МПа	0.03–0.6	00.3–0.6	00.3–0.6
Жұмыстық қысым	Па	0	0	0
Өнімділігі (Δ 20 °С-де),	л/мин	4.0	4.0	4.0
Электр кабелінің қимасы	мм <sup>2</sup>	3x2.5	3x2.5	3x2.5
Аспап өлшемдері	мм	272x159x112	272x159x112	272x159x112
Таза салмағы	кг	1.13	1.13	1.13

#### Кесте 4

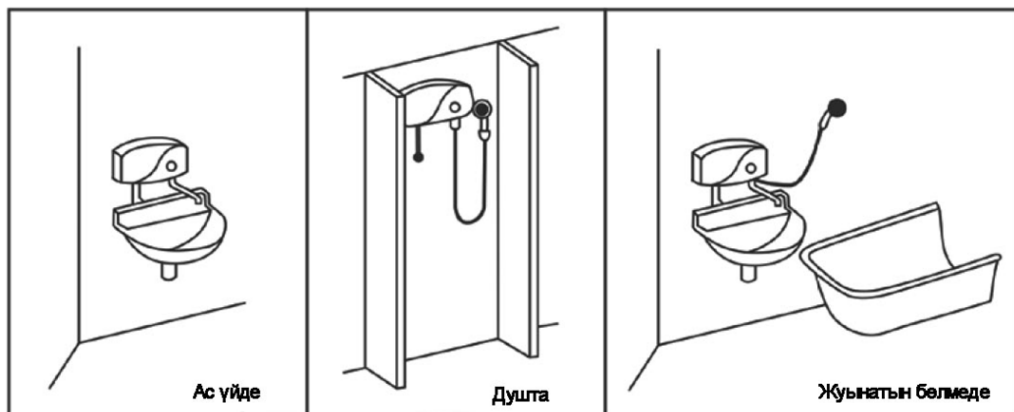
Атауы	Өлшем бірлігі	WHEL-7 OC	WHEL-7 OS	WHEL-7 OSC
Жабдық	-	Кран	Душ	Кран + душ
Тұтынатын нақтылы қуат	кВт	6.5	6.5	6.5
Электр қуатының параметрлері	В/Гц	220~/50	220~/50	220~/50
Тоқтың атаулы күші	А	30	30	30
Қуат режимдерінің	-	3	3	3

саны				
Қуат режимдері	кВт	3.0/3.5/6.5	3.0/3.5/6.5	3.0/3.5/6.5
Қорғаныс дәрежесі	-	IPX4	IPX4	IPX4
Электр қорғау класы	-	I	I	I
Жұмыс қысымы	МПа	0.03–0.6	0.03–0.6	0.03–0.6
Жұмыстық қысым	Па	0	0	0
Өнімділігі ( $\Delta 20^\circ\text{C}$ -де),	л/мин	4.5	4.5	4.5
Электр кабелінің қимасы	мм <sup>2</sup>	3x4	3x4	3x4
Аспап өлшемдері	мм	272x159x112	272x159x112	272x159x112
Таза салмағы	кг	1.13	1.13	1.13

## 6. СУ ЖЫЛЫТҚЫШТЫ ОРНАТУ

### Орналасуы

1. Су жылытқыш температурасы  $0^\circ\text{C}$  төмен болмайтына кез келген бөлмеде орнатылуы мүмкін.
2. Су жылытқышты орнату нұсқалары 1-суретте көрсетілген.



Сурет 1

### Су жылытқышты монтаждау

1. Үш бекітпе бұрандасын бұрап, су жылытқыштың корпусын алып тастаңыз.
2. Электр кәбілін енгізетін орынды анықтаңыз. Қажет болса, пышақтың көмегімен корпустан тиісті жерден жұқалап тіліп алып тастаңыз.
3. Су жылытқыш монтаждалатын орынды анықтаңыз.
4. Аппаратты қабырғаға көлденең, жалғама құбырлармен төмен қарай орнатып, оны дайындаушы салған монтаждау фурнитурасының жиынтығынан жасалған бұрауышпен бекітіңіз.

### ЕСКЕРТПЕ!

Су жылытқышты оны пайдалану орнына орнату мен электр қорегін жеткізуді қауіпсіздік талаптарын сақтай отырып, мамандандырылған ұйым, дайындаушының сервистік қызметінің өкілдері немесе электр жабдығын монтаждау жөніндегі жұмыстарды жүргізуге рұқсаты бар мамандар жүргізуі тиіс. Су жылытқышты орнату мен пайдалану жөніндегі нұсқаулық бұзылған кезде аспапқа келіпді қызмет көрсетілмейді, ал дайындаушы сол үшін жауапты болмайды.

### Су құбыры магистраліне қосу

Су жылытқышты су қысымы 0,3-0,6 МПа дейінгі су құбыры желісіне қосу керек. Су жылытқышты су деңгейі су жылытқыштың деңгейінен кемінде 4 метр жоғары болатын резервуардан ағатын сумен жабдықтауға болады.

### НАЗАР АУДАРЫҢЫЗ!

Су жылытқышты аса күрделі (оның ішінде ескірген) су құбыры желілерінде ағатын суда өлшенген бөлшектер мен қоспалар көп болған жағдайда, су жылытқышқа кіреберісте тазарту сүзгілерін қолдану **МІНДЕТТІ**. Бұл ұсыныстан бас тартпаңыз; әйтпесе, бұл тармақты орындамау бұйымның қызмет ету

мерзіміне және кепілді қызмет көрсету шарттарына әсер етуі мүмкін (оның ішінде өнім өндірушісі мен оның қызмет көрсету қызметтерінің кепілдік міндеттемелерін орындаудан бас тартуы мүмкін).

Су құбыры желісіндегі қысым 0,6 МПа астам кезінде қысым редукторын **МІНДЕТТІ ТҮРДЕ** орнату қажет.

Суық су берілетін жерге сақтандыру клапанын пайдалану ұсынылады.

Су жылытқышты жеке иілгіш шланг\* көмегімен су құбырына (су жылытқышқа берілетін суды жабатын қранды міндетті түрде орната отырып, құбырдың бұрандалы шығаберісіне) қосыңыз.

*\*жеткізілім жиынтығына кірмейді Жаңа шлангтарды пайдалану қажет, ескі құбыршектерді қайта пайдалануға болмайды*

### НАЗАР АУДАРЫҢЫЗ!

Су жылытқыштан ыстық (қыздырылған) су шығатын жерге — қоса берілген жиынтықтағы аксессуарларды (себезгі қондырмасы бар себезгі шлангісін және/немесе қран) ғана орнату қажет.

Жиынтықтағы суды жіті тазалау сүзгіштері мен тығыздағыш төсемдердің барлығын **МІНДЕТТІ ТҮРДЕ** орнатыңыз, олар суық су ағатын жерде монтаждалады.

Бұл ретте **МІНДЕТТІ ТАЛАПТЫ** сақтау қажет:

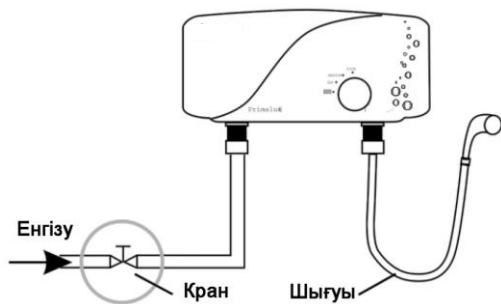
Суық суды жабатын қранды оның су жылытқышқа кірер жерінде орнату қажет. (Су жылытқышты дұрыс орнату 2-суретте көрсетілген).

### МЫНАЛАРҒА ТЫЙЫМ САЛЫНАДЫ:

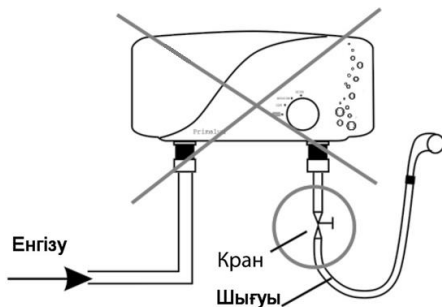
Су жылытқыштан ыстық су шығатын жерді жабатын қранды немесе араластырғышты орнату (3-сурет). Бұл су жылытқыштың істен шығуына әкеледі және пайдаланушыға зиян келтіруі мүмкін.

### НАЗАР АУДАРЫҢЫЗ!

Су жылытқыштан су шығатын жерді жабу оның істен шығуына әкеледі және өндіруші тарапынан кепілсіз жағдай ретінде қарастырылады.



Сурет 2



Сурет 3

Суды ағызып көріп, су жылытқыштың жұмыс істейтініне көз жеткізіңіз.

Барлық жалғамалардың тығыздығын тексеріңіз және қажет болса, сомындар мен бекіткіш бұрандаларын, соның ішінде қыздыру колбасының ернемегіндегі бұрандаларды бұрап тартып бекітіңіз.

### ЕСКЕРТПЕ!

Су жылытқышты орнатқанға дейін су құбырыларын ағынды сумен шайыңыз.

### Электр желісіне қосу

Су жылытқышты үш тінді электр кәбіл көмегімен кернеуі 220В~ болатын ауыспалы ток электр желісіне қосу қажет, электр кәбілінің ең үлкен ұзындығы 15 метрден аспайтын болуы тиіс.

WHEL-3 су жылытқыштарына арналған 16А қорғау автоматы бар сымның ең аз қимасы 3x1.5 мм<sup>2</sup> (мыс) болуы тиіс.

WHEL-6 су жылытқыштарына арналған 25А қорғау автоматы бар сымның ең аз қимасы  $3 \times 2.5 \text{ мм}^2$  (мыс) болуы тиіс.

WHEL-7 су жылытқыштарына арналған 30А қорғау автоматы бар сымның ең аз қимасы  $3 \times 4 \text{ мм}^2$  (мыс) болуы тиіс.

### HAZAP АУДАРЫҢЫЗ!

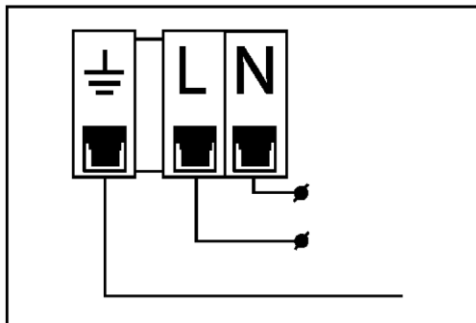
Су жылытқышты міндетті түрде электрлік түрде жерге қосу қажет.

Егер су жылытқыш және электр кәбілінің өзі жылумен оқшауланған болса немесе қыздырылатын қабырғада орналасқан болса, сым қимасын ұлғайту қажет екенін есте сақтаған жөн.

Су жылытқыш электр желісіне (стационарлық әдіспен) тұрақты қосылуы тиіс.

Су жылытқыш электр желісіне стационарлық түрде қосылуы тиіс (WHEL-3-тен басқасы).

1. Электр тізбегін қорғаудың сыртқы автоматын орнатыңыз (су жылытқыштың сериясына қарай 16/25/30А).
2. Су жылытқышқа электр кәбілін енгізіңіз.
3. Электр кәбілінің жалаңаш ұштарын бұрандалармен қатты тартып және олардағы таңбалауға қатаң сәйкестікте ажыратқыш қалыпқа бекітіңіз (4-суретті қараңыз).
4. Алмалы-салмалы түйіспелі топтар мен қыздыру элементтеріндегі бұрандалық түйіспелі қосылысты қоса алғанда, барлық ішкі электр түйіспелерінің қосылыс тығыздығын тексеріңіз. Босаған жерлері болса, оларды бекітіп, тартып қою қажет.
5. Электр кәбілін стационарлық әдіспен (WHEL-3-тен басқасы) 220В~ ауыспалы тоқтағы электр қоректену көзіне жалғаңыз, міндетті түрде электрлік түрде жерге қосып, қорғау автоматын (су жылытқыштың сериясына қарай 16/25/30А-ға) қолданыңыз.
6. Су жылытқыштың корпусын орнатып, үш бекіткіш бұранданы бұрап тартыңыз. 220В~ айнымалы ток электр қорегін қосып, су жылытқыштың жұмыс қабілетін барлық жұмыс режимдерінде практикалық әдіспен тексеріп көріңіз.



Сурет 4

### HAZAP АУДАРЫҢЫЗ!

Су жылытқыштың сенімді жұмыс істеуін және қауіпсіз пайдаланылуын қамтамасыз ету үшін алғаш рет қосар алдында оның 220В~ айнымалы ток электр желісіне қосылуының дұрыстығын тексеріңіз.

Қосылатын су жылытқыш сіздің электр торабыңыздың жерге қосу контурымен сенімді жалғануы тиіс.

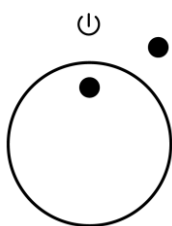
## 7. СУ ЖЫЛЫТҚЫШТЫ БАСҚАРУ

### Басқару панелі

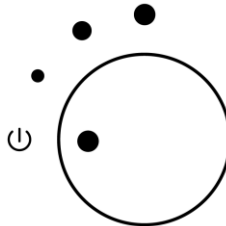
WHEL-3 (сурет 5)

WHEL-6/WHEL-7 (сурет 6) - үш қуат режимі (төмен, орташа, жоғары)

### Су жылытқышты пайдалану:



Сурет 5\*



Сурет 6

1. Суды су жылытқышқа жеткізіп, электр қуатын қосу керек.

### НАЗАР АУДАРЫҢЫЗ!

Жылытқышта судың қату ықтималы бар болса, қоспаған жөн.

2. Су ағыны су жылытқыштың су берілетін жеріндегі араластырғышпен бақыланады. Су жылытқыштың су шығатын жеріне араластырғышты орнатуға және/немесе суды жабуға тыйым салынады.

3. Суды қыздыру функциясын қосу және қыздыру қуатының режимін таңдау (WHEL-3-тен басқасы) ауыстырып қосқыш көмегімен жүргізіледі. (сурет 5; сурет 6).

4. Қыздырылатын судың температурасын тұрақтандыру үшін 10-20 секунд күтіңіз.

5. Берілетін су – қолба ішіндегі қыздыру элементі арқылы ағу кезінде жылиды. Су құбыры желісіндегі судың температурасы жыл бойы 3°C-тан 20°C-қа дейін ауытқуы мүмкін.


Қыста оңтайлы температура алу үшін су ағынын жаздағыдан азырақ ету керек.

\* Суреттер анықтамалық ақпарат ретінде берілген және нақты басқару панелінен өзгеше болуы мүмкін

### НАЗАР АУДАРЫҢЫЗ!

Қуаты 3,5 кВт WHEL-3 су жылытқыштары жазғы кезеңде, су жылытқышқа кіре берістегі су температурасы +16 -18°C кем емес кезде пайдалануға арналған.

6. Ыстық судың температурасын реттеу үшін су ағынының қарқынын өзгерту арқылы кірер жалғама құбырындағы қранды пайдалануға болады. Кірерде су ағынын азайта отырып, сіз шығардағы температураны ұлғайтасыз және керісінше. Сондай-ақ, ауыстырып қосқыш арқылы қыздыру қуатының режимін өзгертуге болады (WHEL-3 басқа).

7. Аспапты өшіргенде, ауыстырып қосқышты  қалыпқа аударып, суық су берілетін қранды жабыңыз.

Су жылытқышты өшіру үшін аспаптың кіреберісіндегі су ағынын ғана жабуға болады. Бұл ретте қысым сезбегі қыздыру элементіне электр энергиясын беру тізбегін автоматты түрде ажыратады. Су жылытқышты кейін қосу үшін қранды қайта ашу жеткілікті.

8. Су жылытқыш мынадай бақылау-басқару құрылғыларымен жабдықталған:

а) Жылыту элементі судың 0,3-тен 0,6 МПа дейінгі диапазондағы оңтайлы қысымы кезінде ғана қосылады. Оның төменгі диапазонның автоматты түрде кіріктірілген қысым сенсоры бақылайды. Егер кіреберістегі су қысымы шамадан тыс (0,3 МПа төмен) төмендесе, кіріктірілген қысым сезбегі іске қосылып, электр қорегін ажыратады.

б) Жылу ажыратқышы: су жылытқыштағы су қызған кезде электр энергиясын ЖЭЖ-ге беруді тоқтатады. Егер су жылытқыш желіге қосылып, су жылыту функциясы қосылып тұрса, бірақ су жылымаса – бұл термоажыратқыштың өшірулі екенін немесе қосылмай тұрғанын білдіреді. Су жылытқышты жұмыс күйіне қайтару үшін термоажыратқыштағы түймені қосу керек. Ол үшін мыналарды орындау керек:

- Электр жылытқыштың қуат көзін өшіріңіз
- Беткі панелін шешіп алыңыз
- ЖЭЖ-дағы су жылытқыштың оң жағында орналасқан термоажыратқыштың ортасындағы қара түймені басыңыз.

### НАЗАР АУДАРЫҢЫЗ!

Егер бұл іс-әрекеттер оң нәтиже бермесе немесе термиялық ажыратқышты өшіру бірнеше рет, қысқа уақыт аралығында болса, онда су жылытқыштың қоректенуін ажырату, су жылытқышқа су беруді жабу және кеңес алу немесе бұйымды жөндеу үшін сіздің аймағыңызда АСО-ға жүгіну қажет. Уәкілетті қызмет көрсету орталығының мекен-жайын сатушыдан немесе [www.timberk.ru](http://www.timberk.ru) сайтынан білуге болады

### 8. ҚЫЗМЕТ КӨРСЕТУ

Су жылытқышты пайдалану барысында себезгі бүріккішінің тесіктерінде немесе кранда қақ пайда болуы мүмкін. Бұл су қыздырудың тиімділігін төмендетеді, судың шашырауын нашарлатады және қыздыру колбасындағы су қысымын арттырады.

Мұндай құбылыстардың алдын алу үшін тұрмыстық химиялық құралдар мен жұмсақ щеткаларды қолдана отырып, бүріккішті мезгіл-мезгіл тазалап отыру қажет. Тазалау үшін абразивті тазалағыш заттарды және тазалауға арналмаған химиялық заттарды қолданбаңыз.

а) Сыртқы күтім:

- Аспапты электр қорегі желісінен ажыратып, оны толығымен суытып алыңыз.
- Аспап корпусының сыртқы бетін сәл ылғалды жұмсақ шүберекпен тазалап алып, құрғатып сүртіңіз. Тазалау үшін абразивті тазалау құралдарын пайдаланбаңыз.

б) Сүзгіні тазалау:

Егер жылытқыштан су беру жылдамдығы азайса, су жылытқыштың суық су берілетін жерінде орнатылған жіті тазалау сүзгісін тазалау қажет. Ол үшін мыналарды жасаңыз:

- Аспапты электр қорегі желісінен ажыратып, оны толығымен суытып алыңыз.
- Суық су жағын жабыңыз.
- Суық су беру шлангасын су жылытқыштан бұрап ағытып алып, торлы жіті тазалау сүзгісін шешіп алып, оны су ағынымен шайыңыз.
- Кері кезекпен – жалғау жеткізгішін қалпына келтіріңіз.

### 9. АҚАУЛАРДЫ ЖОЮ

Ықтимал ақаулықтар және оларды жою әдістері 5-кестеде келтірілген.

Егер ақауды ұсыныстарға сәйкес жою мүмкін болмаса немесе басқа да бір ақаулар туындаған кезде, авторландырылған сервис орталығына жүгініңіз.

#### Кесте 5

Проблема	Мүмкін себептері	Жою тәсілі
Су жылымайды	1. Айырып-қосқыш жарамсыз.	1. Жөндеу жөніндегі маманға, авторизацияланған сервис орталығына жүгініңіз.
	2. Термоажыратқыш іске қосылып кетке немесе өшірілмей қалған.	2. Термоажыратқышты қосу нұсқаулығына сүйеніп, термоажыратқышты қосыңыз (7-т, 8б-тт. қараңыз)
	3. ЖЭЖ жарамсыз	3. Жөндеу жөніндегі маманға, авторизацияланған сервис орталығына жүгініңіз.
Су шығатын жерден су ақпайды	1. Қызметтер су беруді тоқтатқан.	1. Қызметтердің су беруді қалпына келтіруін күтіңіз.
	2. Су қысымы тым төмен.	2. Судың қалыпты қысымы қалпына келгенде су

		жылытқышты қайта қосыңыз.
	3. Суық су беру краны жабық.	3. Суық су беру кранын ашыңыз.
Су ағып тұр	Құбырлар жалғанған жердегі нығыздамалар бұзылған.	Құбырлар жалғанған жердегі нығыздамаларды ауыстырыңыз.
Аспап корпусынан су ағып тұр	1. Ішкі бак бұзылған. 2. Қыздыру элементі жалғанған жердегі нығыздама бұзылған.	Жөндеу жөніндегі маманға, авторизацияланған сервис орталығына жүгініңіз.

## 10. КӘДЕГЕ ЖАРАТУ, ҚЫЗМЕТ ЕТУ МЕРЗІМІ, КЕПІЛДІК МЕРЗІМІ



Аспаптың қызмет ету мерзімі аяқталғаннан кейін оны кәдеге жарату орнында қолданылатын нормаларға, ережелерге және әдістерге сәйкес кәдеге жарату керек. Аспапты кәдеге жарату бойынша егжей-тегжейлі ақпаратты жергілікті билік органының өкілінен оған аспап туралы толық ақпаратты ұсына отырып, алуға болады.

Дайындаушы және ол уәкілеттік берген тұлға Сатып алушының Сатып алушы таңдаған аспапты кәдеге жарату және кәдеге жарату тәсілдері жөніндегі заң талаптарын орындауы үшін жауапты болмайды. Аспаптың қызмет ету мерзімі кепілдік талонда көрсетілген. Аспаптың кепілдік мерзімі, кепілдік шарттары және кепілдік мерзімі кепілдік талонында көрсетілген. Кепілдік талоны осы аспапты жеткізу жиынтығына кіретін тауарға ілеспе құжаттаманың ажырамас бөлігі болып табылады. Жеткізу жиынтығында кепілдік талоны болмаған жағдайда, Сатушыдан оны талап етіңіз. Сатушы беретін кепілдік талоны Дайындаушы белгілеген нысанға сәйкес болуы тиіс. Дайындаушы және Дайындаушының уәкілетті тұлғасы осы аспаптың адамдарға, жануарларға, мүлікке тікелей немесе жанама түрде келтірілген ықтимал зиян үшін, егер бұл пайдалану ережелері мен шарттарын сақтамау, аспапты орнату, тұтынушының және/немесе үшінші тұлғалардың қасақана немесе абайсыз іс-әрекеттері нәтижесінде болған жағдайда, сондай-ақ табиғи және/немесе антропогендік форс-мажор құбылыстарынан туындаған жағдайларда, кез келген жауапкершіліктен өзін босатады.

## 11. ТАСЫМАЛДАУ ЖӘНЕ САҚТАУ

1. Тасымалдау кезінде көлік құралының ішінде кез келген мүмкін болатын соққыларды болдырмайтын және қаптамалардың орын ауысу мүмкіндігін болдырмайтын шаралар жасалуы тиіс.
2. Тасымалдау және сақтау кезінде аспаптың қаптамасындағы манипуляциялық белгілердің талаптары қатаң сақталуы тиіс.

Температуралық талаптар	Тасымалдау және сақтау	-30°C-тан +50°C-қа дейін
Ылғалдылыққа қойылатын талаптар		15%-тен 85%-ке дейін (конденсат жоқ)

Өнім +5°C-тан төмен емес температурада құрғақ, желдетілетін қоймажайларда сақталуы тиіс. Біз жаңа технологияларды зерттеп, өнімнің сапасын ұдайы жақсартып отырамыз. Өнімнің техникалық сипаттамалары, конструкциясы және жинақталымы алдын ала ескертусіз өзгертілуі мүмкін.

**EAC**

**[www.timberk.ru](http://www.timberk.ru)**