

timberk

РУКОВОДСТВО ПО ЭКСПЛУАТАЦИИ
INSTRUCTION MANUAL
ІНСТРУКЦІЯ З ЕКСПЛУАТАЦІЇ
ПАЙДАЛАНУ ЖӨНІНДЕГІ НҰСҚАУЛЫҚ

RU	НАСТОЛЬНЫЙ ВЕНТИЛЯТОР	2
ENG	DESK FAN.....	8
UA	НАСТІЛЬНИЙ ВЕНТИЛЯТОР	13
KZ	СТОЛУСТІ ЖЕЛДЕТКІШ	19

T-DF421



Уважаемый покупатель!

Благодарим Вас за удачный выбор и приобретение настольного вентилятора. Он прослужит Вам долго.

1. ВАЖНАЯ ИНФОРМАЦИЯ

Просим внимательно ознакомиться с руководством по эксплуатации перед использованием прибора. В данном руководстве по эксплуатации содержится важная информация, касающаяся Вашей безопасности, а также рекомендации по правильному использованию прибора и уходу за ним. Сохраните руководство по эксплуатации вместе с гарантийным талоном, кассовым чеком, по возможности, картонной коробкой и упаковочным материалом. В данном руководстве по эксплуатации описываются разные виды данного типа устройства. Приобретенный Вами прибор может несколько отличаться от описанного в руководстве, что не влияет на способы использования и эксплуатации. Производитель оставляет за собой право без дополнительного уведомления вносить незначительные изменения в конструкцию изделия, кардинально не влияющие на его безопасность, работоспособность и функциональность. В тексте и цифровых обозначениях данной инструкции могут быть допущены опечатки.

ВНИМАНИЕ!

Важные меры предосторожности и инструкции, содержащиеся в данном руководстве, не включают всех возможных режимов и ситуаций, которые могут встречаться. Изготовитель не несет ответственности в случае повреждения прибора или его отдельных частей во время транспортировки, в результате неправильной установки, в результате колебаний напряжения, а также в случае, если какая-либо часть прибора была изменена или модифицирована.

ПРИМЕЧАНИЕ

На изделии присутствует этикетка, на которой указаны все необходимые технические данные и другая полезная информация о приборе. Используйте прибор только по назначению, указанному в данном руководстве.

2. МЕРЫ ПРЕДОСТОРОЖНОСТИ

При использовании прибора, необходимо соблюдать ряд мер предосторожности. Неправильная эксплуатация в силу игнорирования мер предосторожности может привести к причинению вреда здоровью пользователя и других людей, а также нанесению ущерба их имуществу.

- **Внимательно прочитайте Руководство по эксплуатации и сохраните его в качестве справочного материала.**
- **Неправильное обращение с прибором может привести к его поломке и причинить вред пользователю.**

- Перед первоначальным включением проверьте, соответствуют ли технические характеристики, указанные на изделии, параметрам электросети.
- Использовать только в бытовых целях в соответствии с данным Руководством по эксплуатации. Прибор не предназначен для промышленного применения.
- Не использовать вне помещений и в условиях повышенной влажности.
- Прибор не предназначен для использования лицами (включая детей) с пониженными физическими, сенсорными или умственными способностями или при отсутствии у них жизненного опыта или знаний, если они не находятся под присмотром или не проинструктированы об использовании прибора лицом, ответственным за их безопасность.
- Этот прибор может использоваться детьми в возрасте от 8 лет и старше, а также лицами с ограниченными физическими, сенсорными или умственными способностями, если они прошли контроль или инструктаж по безопасному использованию прибора и, если они понимают связанные с этим опасности. Уборка и техническое обслуживание не должны производиться детьми, если они не старше 8 лет и не находятся под присмотром взрослых.
- Дети должны находиться под присмотром для недопущения игр с прибором.
- Всегда отключайте устройство от электросети перед очисткой, или если Вы его не используете.
- Во избежание поражения электрическим током и возгорания, не погружайте прибор в воду или другие жидкости. Если это произошло, НЕ БЕРИТЕСЬ за изделие, немедленно отключите

- его от электросети и обратитесь в Сервисный центр для проверки.
- Не пользуйтесь устройством в ванных комнатах и около воды.
 - Не располагайте прибор вблизи источников тепла.
 - Не оставляйте включенный прибор без присмотра.
 - Не используйте принадлежности, не входящие в комплект поставки.
 - При повреждении шнура питания его замену, во избежание опасности, должны производить изготовитель, сервисная служба или подобный квалифицированный персонал.
 - Следите, чтобы шнур питания не касался острых кромок и горячих поверхностей.
 - Не тяните за шнур питания, не перекручивайте и не наматывайте его вокруг корпуса устройства.
 - Избегайте контакта с движущимися частями прибора. Не просовывайте карандаши или другие предметы через защитную сетку работающего вентилятора.
 - Не включайте вентилятор без установленных защитных сеток.
 - Убедитесь, что вентилятор отключен от сети питания перед удалением защитной сетки.
 - Не пытайтесь самостоятельно ремонтировать прибор или заменять какие-либо детали. При обнаружении неполадок обращайтесь в ближайший Сервисный центр.
 - Если изделие некоторое время находилось при температуре ниже 0°C, перед включением его следует выдержать в комнатных условиях не менее 2 часов.

- Производитель оставляет за собой право без дополнительного уведомления вносить незначительные изменения в конструкцию изделия, кардинально не влияющие на его безопасность, работоспособность и функциональность.

3. НАЗНАЧЕНИЕ ПРИБОРА


- Прибор предназначен для циркуляции воздуха в помещении.

4. РАБОЧИЕ ХАРАКТЕРИСТИКИ

Технические характеристики

Технические характеристики прибора приведены в таблице 1.

Таблица 1

Наименование	Технические параметры
Диаметр	4"/10 см
Питание	5 В  0.16 А
Мощность	5 Вт
Вес нетто	0.28 кг
Размеры прибора (ШхГхВ)	165x100x170 мм

5. ОПИСАНИЕ ПРИБОРА

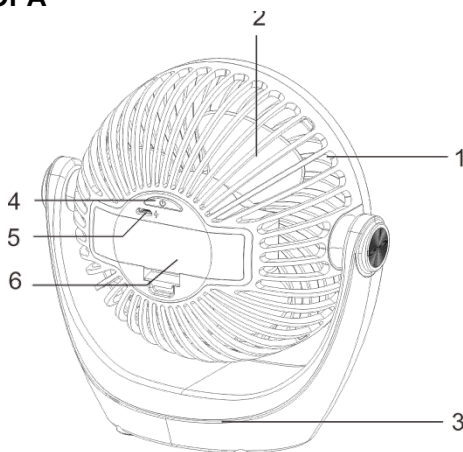


Рисунок 1*

**Изображение приведено в качестве справочной информации и может отличаться от реального прибора*

1. Защитная решетка
2. Лопасты
3. Основание
4. Кнопка включения
5. USB разъем для подзарядки
6. Отсек для аккумулятора

6. КОМПЛЕКТ ПОСТАВКИ

1. Вентилятор - 1 шт.
2. Руководство по эксплуатации - 1 шт.
3. Гарантийный талон - 1 шт.
4. Упаковка - 1 шт.
5. Провод USB для зарядки – 1 шт.
6. Аккумулятор – 1 шт.

7. РАБОТА

- Установите прибор на ровную, устойчивую поверхность.
- Прибор работает от аккумулятора и от USB шнура.
- При работе через USB шнур подключите вентилятор через шнур питания к USB разъему.
- При работе от аккумулятора установите, соблюдая полярность, аккумулятор в отсек на задней стороне прибора.
- Чтобы включить вентилятор, нажмите кнопку включения на задней стороне прибора. Одно нажатие кнопки включает прибор на 1 скорости вращения, второе - на 2, третье включает 3 скорость, четвертое нажатие выключает прибор.

8. ОЧИСТКА И УХОД

- Перед очисткой выключите вентилятор.
- Вентилятор и лопасти очищайте тканью, смоченной в мыльном растворе.
- Не применяйте абразивные чистящие средства, бензин, растворители и другие агрессивные химические вещества.

9. ХРАНЕНИЕ


- Храните изделие в сухом прохладном месте.
- Рекомендуется сохранить и использовать для сезонного хранения вентилятора его картонную упаковку.

10. УДАЛЕНИЕ АККУМУЛЯТОРА


- Аккумулятор должен быть вынут из прибора перед его утилизацией.
- Прибор должен быть отсоединен от сети питания при удалении аккумулятора.

11. УТИЛИЗАЦИЯ, СРОК СЛУЖБЫ, ГАРАНТИЙНЫЙ СРОК



-  Данный символ на изделии, упаковке и/или сопроводительной документации означает, что использованные электрические и электронные изделия не должны выбрасываться вместе с обычными бытовыми отходами. Их следует сдавать в специализированные пункты приема.



-  Данный символ на изделии, упаковке и/или сопроводительной документации означает, что аккумулятор или батарейка, используемые в данном изделии, нельзя выбрасывать по окончании срока службы вместе с другими бытовыми отходами.

- Для получения дополнительной информации о существующих системах сбора отходов обратитесь к местным органам власти.
- Правильная утилизация поможет сберечь ценные ресурсы и предотвратить возможное негативное влияние на здоровье людей и состояние окружающей среды, которое может возникнуть в результате неправильного обращения с отходами.

Dear customer!

We thank you for your wise choice and for a purchase of a desk fan. It will serve you for a long time.

1. IMPORTANT INFORMATION

Please, read this manual before using the device. This manual contains important information regarding your safety, as well as recommendations concerning the correct use and maintenance of this appliance. Keep this manual together with a warranty card, cash register receipt and, if possible, carton and packaging material. This instruction manual describes different types of this device. The device you purchased may differ slightly from the description in the manual, which does not affect the methods of use and operation. The manufacturer reserves the right to make minor changes to the device without additional notice which is not fundamentally affect its safety, performance and functionality. There may be some misprints in text and digital notations in the present manual.

IMPORTANT!

Important safeguards and descriptions contained in this manual do not include all possible situations that you may experience using the device. The manufacturer is not responsible for damage of the appliance or its parts during transportation, as a result of incorrect installation or voltage fluctuations, as well as when any part of the appliance has been changed or modified.

NOTE

There is a label on the device which has all the necessary technical data and other useful information about the device. Use the appliance only for the purpose specified in this manual.

2. SAFEGUARDS

When using an electric desk fan, a number of safety precautions must be observed. Improper operation by ignoring safety precautions can result in damage to the health of the user and other people, as well as damage to their property.

- Important safeguards. read carefully and keep for future reference.
- Incorrect operation and improper handling can lead to malfunction of the appliance and injuries to the user.
- Before connecting the appliance for the first time check that voltage indicated on the rating label corresponds to the mains voltage in your home.

- For home use only. Do not use for industrial purposes. Do not use the appliance for any other purposes than described in this instruction manual.
- Do not use outdoors or in damp area.
- The appliance is not intended for use for physically, sensory or mental disabled person (including children) or for person with lack of life experience or knowledge, if only they are under supervision or have been instructed about the use of the unit by responsible person.
- This appliance can be used by children aged from 8 years and above and persons with reduced physical, sensory or mental capabilities or lack of experience and knowledge if they have been given supervision or instruction concerning use of the appliance in a safe way and understand the hazards involved. Cleaning and user maintenance shall not be made by children unless they are older than 8 and supervised.
- Children must be under control in order not to be allowed to play with the appliance.
- Always unplug the appliance from the power supply before cleaning and when not in use.
- To prevent risk of electric shock and fire, do not immerse the appliance in water or any other liquids. If it has happened DO NOT TOUCH the appliance, unplug it immediately and check in a service center.
- Do not use the device in bathrooms and near water.
- Do not place the appliance near heat sources.
- Do not leave the appliance switched on when not in use.
- Do not use other attachments than those supplied.
- In case of power cord is damaged, its replacement should be done by the manufacture or service


department or the other high-skill person to avoid any danger.

- Keep the cord away from sharp edges and hot surfaces.
- Do not pull, twist, or wrap the power cord around the appliance.
- Avoid contact with moving parts of the device. Do not put pencils or other objects through the protective grid of the fan.
- Do not operate without fan installed protective grid.
- Ensure that the fan is switched off from the supply mains before removing the guard.
- Do not attempt to repair, adjust or replace parts in the appliance. Repair the malfunctioning appliance in the nearest service center.
- If the product has been exposed to temperatures below 0°C for some time it should be kept at room temperature for at least 2 hours before turning it on.
- The manufacturer reserves the right to introduce minor changes into the product design without prior notice, unless such changes influence significantly the product safety, performance, and functions.

3. APPOINTMENT OF THE DEVICE

- The device is intended for air circulation in the room.

4. SPECIFICATIONS

Parameter	Technical parameters
Diameter	4"/10 cm
Питание	5 V  0.16 A
Power	5 W
Net weight	0.28 kg
Dimensions (WxDxH)	165x100x170 mm

5. DEVICE DESCRIPTION

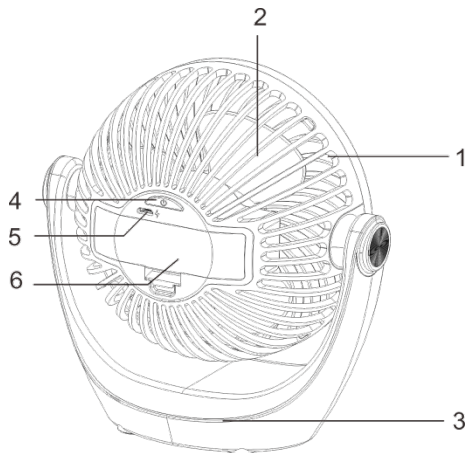


Fig. 1*

**The appearance of the device may differ from the images in the manual*

1. Front mesh
2. Blades
3. Base
4. Power button
5. USB charging port
6. Battery compartment

6. DELIVERY SET

1. Fan - 1 pc.
2. Instruction manual - 1 pc.
3. Warranty card - 1 pc.
4. Packing - 1 pc.
5. USB charging wire- 1 pc.
6. Battery - 1 pc.

7. OPERATION

- Place the device on a flat, stable surface.
- The device is powered by batteries and a USB cord.
- If you work with a cord, will connect the fan via the power cord to the USB connector.
- If you use the battery, will install the battery in the compartment on the back of the device, observing the polarity.

- To turn on the fan, press the power button on the back of the device. One press of the button turns on the device at 1 rotation speed, the second-at 2, the third turns on 3 speed, the fourth press turns off the device.

8. MAINTENANCE

- Before cleaning unplug fan first.
- Clean the fan and blades with soft cloth moistened with soap solution.
- Do not use abrasive cleansers, gasoline, solvents or other aggressive detergents.

9. STORAGE


- Keep the device in dry cool place.
- It is recommended to keep and to use for seasonal storage the original carton box of the appliance.

10. BATTERY REMOVAL


- The battery must be removed from the appliance before its disposal.
- When removing the battery, the appliance must be disconnected from power supply.

11. UTILIZATION RULES



-  The symbol on the unit, packing materials and/or documentations means used electrical and electronic units should not be tossed in the garbage with ordinary household garbage. These units should be passed to a special receiving point.



-  The symbol on the unit, packing materials and/or documentations means the battery used in this product should not be tossed in the garbage with ordinary household garbage.
- For additional information about the actual system of the garbage collection, address to the local authority.
- Valid utilization will help to save valuable resources and avoid negative work on the public health and environment which happens with incorrect using garbage.

Шановний покупець!

Дякуємо Вам за вдалий вибір та придбання цього приладу. Він прослужить Вам довго.

1. ВАЖЛИВА ІНФОРМАЦІЯ

Просимо уважно ознайомитися з керівництвом з експлуатації перед використанням приладу. У цьому керівництві з експлуатації міститься важлива інформація, що стосується Вашої безпеки, а також рекомендації щодо правильного використання приладу та догляду за ним. Зберігайте це керівництво з експлуатації разом з гарантійним талоном, касовим чеком, за можливості, картонною коробкою та пакувальним матеріалом. У цьому керівництві з експлуатації описуються різні види даного типу пристрою. Придбаний Вами прилад може дещо відрізнятися від описаного в керівництві, що не впливає на способи використання та експлуатації. Виробник залишає за собою право без попереднього повідомлення вносити незначні зміни в конструкцію виробу, які кардинально не впливають на його безпеку, працездатність та функціональність. У тексті та цифрових позначеннях цієї інструкції можуть бути допущені друкарські помилки.

УВАГА!

Важливі застережні заходи та інструкції, що містяться в цьому керівництві, не містять всіх можливих режимів та ситуацій, які можуть зустрічатися. Виробник не несе відповідальності у разі пошкодження приладу або його окремих частин під час транспортування, в результаті неправильного встановлення, в результаті коливань напруги, а також в разі, якщо будь-яка частина приладу була змінена або модифікована.

ПРИМІТКА

На виробі присутня етикетка, на якій вказані всі необхідні технічні дані та інша корисна інформація про прилад. Використовуйте прилад тільки за призначенням, зазначеним в цьому керівництві.

2. ЗАПОБІЖНІ ЗАХОДИ

- Уважно прочитайте Інструкцію з експлуатації та зберігайте її як довідковий матеріал.
- Неправильне поводження з приладом може привести до його поломки чи завдати шкоди здоров'ю користувача.
- Перед першим вмиканням перевірте, чи відповідають технічні характеристики виробу, позначені на виробу, параметрам електромережі.

- Використовувати тільки у побуті, відповідно з даною Інструкцією з експлуатації. Прилад не призначений для виробничого використання.
- Не використовувати поза приміщеннями чи в умовах підвищеної вологості.
- Прилад не призначений для використання особами (у тому числі дітей) зі зниженими фізичними, сенсорними чи розумовими здібностями або за відсутності в них життєвого досвіду чи знань, якщо вони не знаходяться під наглядом чи не проінструктовані про використання приладу особою, що відповідає за їхню безпеку.
- Цим приладом можуть користуватися діти у віці від 8 років, а також особи з обмеженими фізичними, чуттєвими чи розумовими здібностями, чи особи без досвіду й знань, якщо вони перебувають під наглядом, були проінструктовані щодо безпечного використання приладу та розуміють пов'язану з цим небезпеку. Чищення та технічне обслуговування приладу не повинно здійснюватися дітьми у віці до 8 років й такими, які не знаходяться під наглядом.
- Діти повинні знаходитись під наглядом задля недопущення ігор з приладом.
- Завжди вимикайте прилад з мережі перед чищенням, а також якщо він не використовується.
- Щоб запобігти враження електричним струмом та загоряння, не занурюйте прилад у воду чи інші рідини. Якщо це відбулося, НЕ ТОРКАЙТЕСЯ

- виробу, негайно вимкніть його з мережі та зверніться до Сервісного центру для перевірки.
- Не використовуйте прилад у ванних кімнатах і біля води.
 - Не розташовуйте прилад біля джерел тепла.
 - Не залишайте увімкнений прилад без нагляду.
 - Не використовуйте приладдя, що не входить до комплекту поставки.
 - У разі пошкодження кабелю живлення, його заміну, з метою запобігання небезпеці, повинен виконувати виробник або уповноважений їм сервісний центр, або аналогічний кваліфікований персонал.
 - Стежте, щоб шнур живлення не торкався гострих крайок та гарячих поверхонь.
 - Не тягніть за шнур живлення, не перекручуйте та не намотуйте його навколо приладу.
 - Запобігайте контакту з рухомими частинами приладу. Не просовуйте олівці чи інші дрібні речі через захисну сітку вентилятора під час роботи.
 - Не вмикайте вентилятор без установлених захисних сіток.
 - Переконайтеся, що вентилятор відключений від мережі живлення перед видаленням захисної сітки.
 - Не намагайтеся самостійно ремонтувати прилад або замінювати які-небудь деталі. При виявленні неполадок звертайтеся в найближчий Сервісний центр.
 - Якщо виріб деякий час знаходився при температурі нижче 0°C, перед увімкненням його слід витримати у кімнаті не менше 2 годин.

- Виробник залишає за собою право без додаткового повідомлення вносити незначні зміни до конструкції виробу, що кардинально не впливають на його безпеку, працездатність та функціональність.
- Обладнання відповідає вимогам Технічного регламенту обмеження використання деяких небезпечних речовин в електричному та електронному обладнанні.

3. ПРИЗНАЧЕННЯ ПРИБАДУ

- Прилад призначений для циркуляції повітря в приміщенні.

4. РОБОЧІ ХАРАКТЕРИСТИКИ

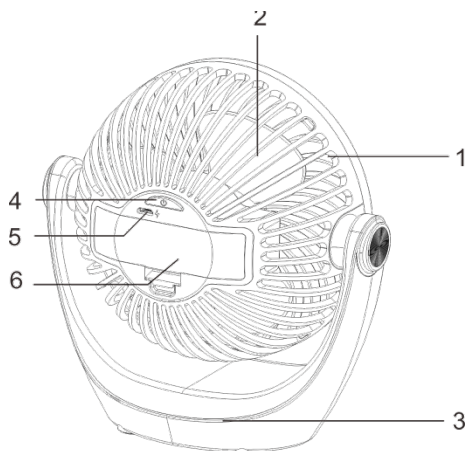
Технічні характеристики

- Технічні характеристики приладу наведені в таблиці 1.

Таблиця 1

Технічні характеристики	Технічні параметри
Діаметр	4"/10 см
Питание	5 В  0.16 А
Потужність	5 Вт
Вага нетто	0.28 кг
Розміри приладу (ШхГхВ)	165x100x170 мм

5. ОПИС ПРИЛАДУ



Малюнок 1*

**Зображення наведено в якості довідкової інформації та може відрізнятися від реального приладу*

1. Захисна решітка
2. Лопати
3. Основание
4. Кнопка включення
5. USB роз'єм для підзарядки
6. Відсік для акумулятора

6. КОМПЛЕКТ ПОСТАЧАННЯ

1. Вентилятор - 1 шт.
2. Керівництво з експлуатації - 1 шт.
3. Гарантійний талон - 1 шт.
4. Пакування - 1 шт.
5. Провід USB для зарядки- 1 шт.
6. Акумулятор – 1 шт.

7. ЕКСПЛУАТАЦІЯ

- Встановіть прилад на рівну, стійку поверхню.
- Прилад працює від батарейок і від USB шнура.
- При роботі через USB шнур підключіть вентилятор через шнур живлення до USB роз'єму.
- При роботі від акумулятора встановіть, дотримуючись полярності, акумулятор у відсік на задній стороні приладу.
- Щоб включити вентилятор, натисніть кнопку включення на задній стороні приладу. Одне натискання кнопки включає прилад на 1 швидкості обертання, друге - на 2, третє включає 3 швидкість, четверте натискання вимикає прилад.

8. ОЧИЩЕННЯ ТА ДОГЛЯД

- Обов'язково вимикайте прилад з електромережі перед очищенням.
- Вентилятор і лопати чистіть тканиною, змоченою мильним розчином.
- Не вживайте абразивних чистячих засобів, бензину, розчинників та інших агресивних хімічних речовин.

9. ЗБЕРЕЖЕННЯ

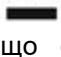
- Зберігайте вентилятор в сухому прохолодному місці.
- Рекомендується заховувати та використовувати для сезонного збереження вентилятора його картонну скринку.

10. ВИДАЛЕННЯ БАТАРЕЇ


- Батарею треба виймати з приладу перед його утилізацією.
- Прилад має бути від'єднано від мережі під час видалення батареї.

11. УТИЛІЗАЦІЯ, ТЕРМІН СЛУЖБИ, ГАРАНТІЙНИЙ ТЕРМІН



-  Цей символ на виробі, упаковці та/або в супровідній документації означає, що електричні та електронні вироби, що були використані, не повинні викидатися разом із звичайними побутовими відходами. Їх потрібно здавати до спеціалізованих пунктів прийому.



-  Цей символ на виробі, упаковці та/або в супровідній документації означає, що акумулятор або батарейка, використані в даному виробі, не повинні викидатися разом із звичайними побутовими відходами.
- Для отримання додаткової інформації щодо існуючих систем збору відходів зверніться до місцевих органів влади.
- Належна утилізація допоможе зберегти цінні ресурси та запобігти можливому негативному впливу на здоров'я людей і стан навколишнього середовища, який може виникнути в результаті неправильного поводження з відходами.

Құрметті, сатып алушы!

Осы құрылғыны жақсы таңдау және сатып алу үшін рахмет! Ол сізге ұзақ уақыт қызмет етеді.

1. МАҢЫЗДЫ АҚПАРАТ

Аспапты пайдаланбас бұрын пайдалану жөніндегі нұсқаулықты мұқият оқып шығуға кеңес береміз. Осы пайдалану жөніндегі нұсқаулықта Сіздің қауіпсіздігіңізге байланысты маңызды ақпарат, сондай-ақ аспапты дұрыс пайдалану және оған күтім жасауға қатысты ұсыныстар қамтылған. Пайдалану жөніндегі нұсқаулықты, кепілдік талоны, кассалық чекті, мүмкіндігінше, қартон қорап пен қаптама материалын бірге сақтап қойыңыз. Осы пайдалану жөніндегі нұсқаулықта құрылғының осы типтегі әр түрлері сипатталады. Сіз сатып алған аспап нұсқаулықта сипатталған үлгіден біршама ерекшеленуі мүмкін, алайда бұл қолдану мен пайдалану тәсілдеріне ықпал етпейді. Өндіруші қосымша хабарламасыз, оның қауіпсіздігіне, жұмысқа қабілеттілігі мен функционалдылығына түбегейлі әсер етпейтін бұйымның құрылысына шамалы өзгерістер енгізу құқығын өзіне қалдырады. Осы нұсқаулықтың мәтінінде және цифрлық шартты белгілерінде қате басылып кету болуы мүмкін.

НАЗАР АУДАРЫҢЫЗ!

Осы нұсқаулықта берілген маңызды сақтық шаралары мен нұсқаулар кездесуі мүмкін барлық ықтималды режимдер мен жағдайларды қамтиы алмайды. Дайындаушы тасымалдау, кезінде, дұрыс орнатпау нәтижесінде, кернеудің ауытқуы нәтижесінде аспап немесе оның қандай да бір бөлшегі зақымдалған жағдайда, сондай-ақ аспаптың қандай да бір бөлігі өзгертілген немесе түрлендірілген болса, жауапты болмайды.

ЕСКЕРТУ

Бұйымда затбелгі бар, онда барлық қажетті техникалық деректер және аспап туралы өзге де пайдалы ақпарат берілген. Аспапты тек осы нұсқаулықта көрсетілген мақсаты бойыша пайдаланыңыз.

2. САҚТЫҚ ШАРАЛАРЫ

- Қолдану нұсқауын ықыласпен оқып шығыңыз және оны анықтамалық материал ретінде сақтаңыз.
- Бұйымды дұрыс қолданбау оның бұзылыуна әкелуі және сізге зиян келтіруі мүмкін.
- Алғашқы қосудың алдында бұйымның техникалық сипаттамасының жапсырмадағы, электр жүйесінде көрсетілген параметрлеріне сәйкестігін тексеріңіз.
- Осы Пайдалану нұсқауына сәйкес тек қана тұрмыстық мақсаттарда қолданылады. Құрал өнеркәсіптік қолдануға арналмаған.

- Жайдан тыс не жоғары дымқылды жағдайда қолданылмайды.
- Дене, жүйке не болмаса ақыл-ой кемістігі бар, немесе осы құрылғыны қауіпсіз пайдалану үшін тәжірибесі мен білімі жеткіліксіз адамдардың (соның ішінде балалардың) қауіпсіздігі үшін жауап беретін адам қадағаламаса немесе аспапты пайдалану бойынша нұсқау бермесе, олардың бұл аспапты қолдануына болмайды.
- Бұл құрылғыны 8 жастан асқан балалар, сондай-ақ физикалық, сенсорлық немесе ақыл-ой қабілеттері шектеулі немесе тәжірибе мен білімі жоқ адамдар, егер олар құрылғыны қауіпсіз пайдалану туралы нұсқау алса және онымен байланысты қауіптерді түсінсе, қолдана алады. Құрылғыларды физикалық, сенсорлық немесе ақыл-ой қабілеттері шектеулі немесе тәжірибесі мен білімі жоқ адамдар, егер олар құрылғыны қауіпсіз пайдалану туралы нұсқау берілсе және олармен байланысты қауіптерді түсінсе, қолдана алады.
- Балалар аспаппен ойнамауы үшін оларды үнемі қадағалап отыру керек.
- Әрқашан ажыратып, құрылғыны электр желісінен тазалау алдында немесе Сіз оны қолданасыз.
- Электр тоғының ұруына және жануға тап болмау үшін, құралды суға немесе басқа сұйықтықтарға батырмаңыз. Егер бұл жағдай болса, бұйымды **ҰСТАМАҢЫЗ**, оны электр жүйесінен дереу сөндіріп тастаңыз және сервис орталығына тексертіңіз.
- Құрылғыны былаулы бөлмелері мен су жанында пайдаланбаңыз.

- Жылу қайнарлары жақын маңда құралды жайғастырмаңыздар.
- Қалдырмаңыз қосылған аспапты қараусыз.
- Пайдаланбаңыз керек-жарақтары, жеткізу жиынтығына кіретін.
- Қуат бауы бүлінген жағдайда, қатерден аулақ болу үшін оны ауыстыруды өндіруші, сервистік қызмет немесе соған ұқсас білікті қызметкерлер іске асыруға тиіс.
- Қадағалаңыз, электр сымын жоқ арналды өткір жиектер мен ыстық бетін.
- Сымды ешқашан тартпаңыз, перекручивайте және наматывайте оның айналасында құрылғы корпусының.
- Аспаптың қозғалатын бөлшектеріне тиіспеңіз. Жұмыс істеп тұрған желдеткіштің қорғауыш торы арқылы қарындаш немесе басқа зат сұқпаңыз.
- Қорғауыш торы орнатылмаған желдеткішті қоспаңыз.
- Көз желдеткіші ажыратылған тамақтану алдында жойып, қорғаныш торы.
- Құрылғыны өз бетіңізше жөндеуге талпынбаңыз. Олқылықтар пайда болса жақын арадағы сервис орталығына апарыңыз.
- Егер бұйым біршама уақыт 0°C-тан төмен температурада тұрса, іске қосар алдында оны кем дегенде 2 сағат бөлме температурасында ұстау керек.
- Өндіруші бұйымның қауіпсіздігіне, жұмыс өнімділігі мен жұмыс мүмкіндіктеріне түбегейлі әсер етпейтін болмашы өзгерістерді оның құрылмасына қосымша ескертпестен енгізу құқығын өзінде қалдырады.

3. АСПАПТЫҢ АРНАЛУЫ

- Құрал үшін арналған ауаның.

4. ЖҰМЫС СИПАТТАМАЛАРЫ

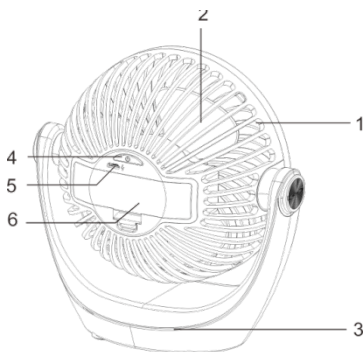
Техникалық сипаттамалары

Құрылғының техникалық сипаттамалары 1-кестеде көрсетілген.

1-кесте

Атауы	техникалық параметрлері
Диаметрі	4"/10 см
Питание	5 В \equiv 0.16 А
қуаттылық	5 Вт
Таза салмақ	0.28 кг
Аспаптың өлшемдері (ШхГхВ)	165x100x170 мм

5. ҚҰРЫЛҒЫНЫҢ СИПАТТАМАСЫ



Сурет 1*

* Сурет анықтамалық ақпарат ретінде берілген және нақты құрылғыдан өзгеше болуы мүмкін

1. Алдыңғы қорғау шілтері
2. Қалақтар
3. Тірек
4. Қуат түймесі
5. USB зарядтау қосқышы
6. Батареяларға арналған бөлім

6. ЖЕТКІЗУ ЖИЫНТЫҒЫ

1. Желдеткіш - 1 дана.
2. Пайдалану жөніндегі нұсқаулық - 1 дана.
3. Кепілдік талоны - 1 дана.
4. Қаптама - 1 дана.
5. USB зарядтау сымы- 1 дана.
6. Аккумулятор – 1 дана.

7. ЖҰМЫС

- Аспапты тегіс, орнықты бетке қойыңыз.
- Құрылғы батареялармен және USB сыммен жұмыс істейді.
- USB сымы арқылы жұмыс істеген кезде желдеткішті қуат сымы арқылы USB ағытпаға қосыңыз.
- Батареядан жұмыс істеген кезде, полярлықты сақтай отырып, батареяны құрылғының артқы жағындағы бөлікке орнатыңыз.
- Желдеткішті қосу үшін құрылғының артындағы қуат түймесін басыңыз. Түймені бір рет басу құрылғыны 1 айналу жылдамдығында, екіншісі-2, үшіншісі-3 жылдамдықты қамтиды, төртінші басу құрылғыны өшіреді.

8. ТАЗАЛАУ ЖӘНЕ КҮТІМ

- Тазалаудың алдында құралды қоректену жүйесінен әрқашан ажыратып тастаңыз.
- Желдеткіш және қалақтарды сабын ерітіндіде дымданған матамен тазалаңыз.
- Қайрақты құралдарды, бензин, еріткіштер және басқа агрессивті химиялық заттарды қолданбаңыз.

9. САҚТАУ


- Бұйымды құрғақ салқын орында сақтаңыз.
- Желдеткішті маусымдық сақтау үшін оның картон орамын сақтау және қолдану ұсынылады.

10. БАТАРЕЯНЫ ТАСТАУ


- Батареяны қоқысқа тастардан бұрын оны аспаптан шығарып алу керек.
- Шашты сирететін пышақты тартып шығару үшін сиреткіш пышақты шығаруға арналған түймені жылжытыңыз.

11. КЕДЕГЕ ЖАРАТУ, ҚЫЗМЕТ ЕТУ МЕРЗІМІ, КЕПІЛДІК МЕРЗІМІ



-  Өнімдегі, қораптағы және/немесе қосымша құжаттағы осындай белгі қолданылған электрлік және электрондық бұйымдар кәдімгі тұрмыстық қалдықтармен бірге шығарылмауы керек дегенді білдіреді. Оларды арнайы қабылдау бөлімшелеріне өткізу қажет.



-  Өнім, орам және/немесе қосымша құжатта бар осы бұйымда пайдаланылатын аккумулятор немесе батарея әдеттегі тұрмыстық қалдықтармен бірге шығарылмауы тиіс.
- Қалдықтарды жинау жүйелері туралы қосымша мәліметтер алу үшін жергілікті басқару органдарына хабарласыңыз.
- Қалдықтарды дұрыс кәдеге жарату бағалы ресурстарды сақтауға және қалдықтарды дұрыс шығармау салдарынан адамның денсаулығына және қоршаған ортаға келетін теріс әсерлердің алдын алуға көмектеседі.



www.timberk.ru