

timberk

РУКОВОДСТВО ПО ЭКСПЛУАТАЦИИ INSTRUCTION MANUAL

RU	ТЕПЛОВЕНТИЛЯТОР ЭЛЕКТРИЧЕСКИЙ СТАЦИОНАРНЫЙ (ТЕПЛОВАЯ ЗАВЕСА)	2
ENG	AIR CURTAIN	18

Модели/Models:

THC WT1 3M
THC WT1 5M
THC WT1 6M
THC WT1 9M
THC WT1 12M
THC WT1 18M
THC WT1 24M



EAC

Уважаемый покупатель!

Благодарим Вас за удачный выбор и приобретение электрической тепловой завесы. Она прослужит Вам долго.

1. ВАЖНАЯ ИНФОРМАЦИЯ

Просим внимательно ознакомиться с руководством по эксплуатации перед использованием прибора. В данном руководстве по эксплуатации содержится важная информация, касающаяся Вашей безопасности, а также рекомендации по правильному использованию прибора и уходу за ним. Сохраните руководство по эксплуатации вместе с гарантийным талоном, кассовым чеком, по возможности, картонной коробкой и упаковочным материалом. В данном руководстве по эксплуатации описываются разные виды данного типа устройства. Приобретенный Вами прибор может несколько отличаться от описанного в руководстве, что не влияет на способы использования и эксплуатации. Производитель оставляет за собой право без дополнительного уведомления вносить незначительные изменения в конструкцию изделия, кардинально не влияющие на его безопасность, работоспособность и функциональность. В тексте и цифровых обозначениях данной инструкции могут быть допущены опечатки.

ВНИМАНИЕ!

Важные меры предосторожности и инструкции, содержащиеся в данном руководстве, не включают всех возможных режимов и ситуаций, которые могут встречаться. Изготовитель не несет ответственности в случае повреждения прибора или его отдельных частей во время транспортировки, в результате неправильной установки, в результате колебаний напряжения, а также в случае, если какая-либо часть прибора была изменена или модифицирована.

ПРИМЕЧАНИЕ

На изделии присутствует этикетка, на которой указаны все необходимые технические данные и другая полезная информация о приборе. Используйте прибор только по назначению, указанному в данном руководстве.

2. МЕРЫ ПРЕДОСТОРОЖНОСТИ

При эксплуатации тепловой завесы соблюдайте правила безопасности. Неправильная эксплуатация в силу игнорирования данных правил может привести к причинению вреда здоровью пользователя и других людей, а также нанесению ущерба их имуществу. Производитель не несёт ответственности за причинённый вред здоровью и повреждение имущества в результате неправильной установки и эксплуатации прибора.

1. Внимательно прочитайте данную инструкцию перед эксплуатацией прибора во избежание поломок при использовании.
2. Перед первоначальным включением проверьте, соответствуют ли технические характеристики, указанные на изделии параметрам электросети.
3. При эксплуатации завесы соблюдайте общие правила безопасности при использовании электроприборами.
4. Данный прибор при работе нагревается до очень высокой температуры. Чтобы избежать ожогов, не прикасайтесь руками и другими частями тела к горячим поверхностям прибора.
5. Тепловая завеса должна располагаться вдали от легковоспламеняющихся и легкодеформируемых объектов.
6. **ВНИМАНИЕ! НЕ НАКРЫВАЙТЕ ПРИБОР**, когда он работает. Не сушите на нём одежду и любые другие ткани и материалы. Это может привести к его перегреву, выходу из строя или причинить значительный ущерб Вам и/или Вашему имуществу.

ВНИМАНИЕ!

Производитель рассматривает данный вид поломки, как негарантийный случай.

7. Не эксплуатируйте завесу при появлении искрения, наличии видимых повреждений кабеля, неоднократном срабатывании устройства аварийного отключения, а также после сбоев в работе, падения или какого-либо повреждения прибора.
8. Не использовать вне помещений или в условиях повышенной влажности.
9. Дети должны находиться под присмотром для недопущения игр с прибором.
10. Не пытайтесь самостоятельно ремонтировать прибор или заменять какие-либо детали. При обнаружении неполадок обращайтесь в ближайший Сервисный центр.
11. При повреждении шнура питания его замену, во избежание опасности, должны производить изготовитель, сервисная служба или подобный квалифицированный персонал.
12. Следите, чтобы шнур питания не касался острых кромок и горячих поверхностей.
13. Если изделие некоторое время находилось при температуре ниже 0°C, перед включением его следует выдержать в комнатных условиях не менее 2 часов.
14. Всегда отключайте устройство от электросети перед сборкой, разборкой и очисткой, или если Вы его не используете.
15. Не используйте принадлежности, не входящие в комплект поставки.
16. При отключении прибора от электросети не тяните за шнур питания, беритесь за вилку. Не перекручивайте и ни на что не наматывайте его.
17. Завеса всегда должна находиться под наблюдением, запрещается её длительная эксплуатация в отсутствии персонала.
18. Никогда не подключайте завесу к электросети, если её поверхность влажная (мокрая).
19. Запрещено устанавливать прибор непосредственно рядом или под электрической розеткой или под проведенным сетевым шнуром. Это может привести к их перегреву, что создаст аварийную ситуацию.
20. Когда завеса включена и работает, не касайтесь её поверхности и поверхности пульта управления мокрыми руками и любыми частями тела.
21. Не используйте завесу в ванных комнатах, прачечных или других аналогичных влажных помещениях, а также в тех местах, где есть вероятность попадания струй и капель воды на её поверхность.
22. Не просовывайте пальцы и исключите попадание посторонних предметов в какие-либо вентиляционные, воздухозаборные или выходные отверстия, так как это может привести к поражению электрическим током или повреждению завесы.
23. Завеса содержит внутри горячие и искрящие компоненты. Не используйте завесу в местах использования или хранения бензина, краски или других легковоспламеняющихся жидкостей.
24. Используйте тепловую завесу только так, как описано в данном руководстве. Любое другое использование, не рекомендуемое изготовителем, может привести к пожару, поражению электрическим током или травмированию людей.
25. Ни в коем случае не выполняйте техническое обслуживание завесы, когда она подключена к электросети.
26. При выключении завесы необходимо сначала отключить нагревательные элементы, оставив включенным работающий вентилятор минимум на 3 минуты. И только после этого полностью отключить прибор от электрической сети.
27. Для нормальной работы завесы уровень напряжения в электросети должен быть достаточен, а ее технические параметры должны быть в строгом соответствии с техническими параметрами, указанными на корпусе прибора. При необходимости выясните характеристики своей сети у поставщика электроэнергии.
28. Запрещено эксплуатировать завесу в электрической сети без заземляющего контура.
29. Запрещено эксплуатировать завесу в вертикальном положении.
30. Запрещается эксплуатация завесы при снятых крышках.
31. Запрещается использовать программные устройства и таймеры автоматически включающие завесу.
32. Запрещено эксплуатировать тепловую завесу в помещениях с относительной влажностью более 93%, с биологоактивной средой, с запыленной средой, с взрывоопасной средой и с химически активной средой, разрушающей металлы и изоляцию.

33. Прибор не предназначен для использования лицами (включая детей) с пониженными физическими, сенсорными или умственными способностями или при отсутствии у них жизненного опыта или знаний, если они не находятся под присмотром или не проинструктированы об использовании прибора лицом, ответственным за их безопасность.
34. **ВНИМАНИЕ!** Некоторые части этого прибора могут сильно нагреваться и вызывать ожоги. Особое внимание следует уделять детям и уязвимым группам населения.
35. Запрещено устанавливать прибор непосредственно рядом или под электрической розеткой
36. **Предупреждение!** Данный обогреватель не оборудован устройством управления температурой в комнате. Не используйте обогреватель в малых помещениях, когда в них находятся лица, не способные покинуть помещение собственными силами, если не обеспечено постоянное наблюдение за ними.
37. Расшифровка пиктограмм:



Осторожно! Горячая поверхность



Внимание! Не накрывать

3. НАЗНАЧЕНИЕ ПРИБОРА

Электрическая воздушная тепловая завеса предназначена для защиты помещений от проникновения холодного наружного воздуха, для снижения тепловых потерь внутри помещения, для поддержания комфортной температуры в зоне установки завесы. Также при отключенных нагревательных элементах она может быть использована в летнее время для защиты кондиционируемого помещения от проникновения внутрь теплого наружного воздуха, пыли, дыма, насекомых и т.п.

Завеса предназначена для эксплуатации в закрытых помещениях с температурой воздуха от -10°C до $+40^{\circ}\text{C}$, при относительной влажности воздуха не более 93%, в условиях, исключающих попадание на нее капель, брызг и атмосферных осадков (климатическое исполнение УХЛ 3.1 по ГОСТ 15150).

4. РАБОЧИЕ ХАРАКТЕРИСТИКИ

Технические характеристики

Технические характеристики тепловой завесы приведены в таблице 1.

Таблица 1

Наименование	Ед. изм.	THC WT1 3M	THC WT1 5M	THC WT1 6M	THC WT1 9M	THC WT1 12M	THC WT1 18M	THC WT1 24M
Параметры электропитания	В/Гц	220~/50	220~/50	380~/50	380~/50	380~/50	380~/50	380~/50
Номинальная сила тока	А	13.7	20.5	9.1	13.7	18.5	27.5	36.4
Номинальная потребляемая мощность	Вт	3000	4500	6000	9000	12000	18000	24000
Мощность обогрева по ступеням	Вт	1500/ 3000	2250/ 4500	3000/ 6000	4500/ 9000	6000/ 12000	9000/ 18000	12000/ 24000
Номинальная производительность вентилятора	м ³ /час	600	1000	1500	1900	3200	3200	3200

Средняя скорость потока воздуха на выходе	м/сек	7.5	7.7	8	8	8	8	8
Увеличение температуры воздуха на выходе в максимальном режиме нагрева	°C	17	14	14	15	12	18	24
Максимальная высота установки	м	2.2	2.7	2.5	2.5	3	3	3
Класс влагозащиты	-	IP20	IP20	IP20	IP20	IP20	IP20	IP20
Класс электробезопасности	-	Class I	Class I	Class I	Class I	Class I	Class I	Class I
Уровень шума на расстоянии 5 м	дБ (А)	54	54	57	57	60	60	60
Ширина воздушного потока/ширина прибора	мм	650/ 820	600/ 800	830/ 1060	1200/ 1420	1640/ 1910	1610/ 1910	1610/ 1910
Вес нетто	кг	6.5	10	16	21	32	32	32
Размеры прибора	мм	145x 180x 820	200x 240x 800	215x 230x 1060	215x 230x 1420	215x 230x 1910	215x 230x 1910	215x 230x 1910

Размерные характеристики

Размерные характеристики тепловой завесы в мм в соответствии с рисунком 1, приведены в таблице 2.

Рисунок 1

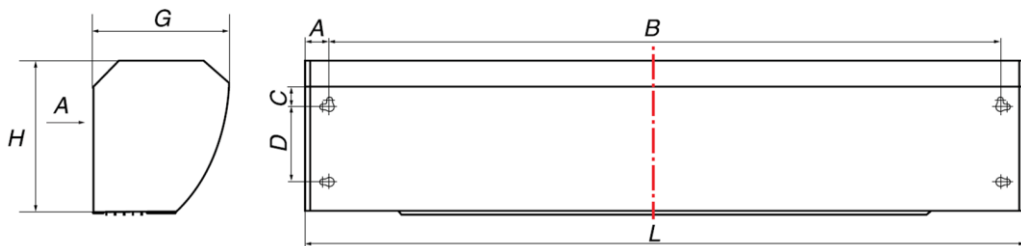


Таблица 2

Модель	A	B	C	D	H	G	L
THC WT1 3M	35	760	20	-	150	215	840
THC WT1 5M	52	680	46	-	230	215	800
THC WT1 6M	34.5	1025	30	115	235	272	1070
THC WT1 9M	44	1400	30	115	235	272	1440
THC WT1 12M	32.5	1865	30	115	241	282	1920
THC WT1 18M	32.5	1865	30	115	241	282	1920
THC WT1 24M	32.5	1865	30	115	241	282	1920

5. ОПИСАНИЕ ПРИБОРА

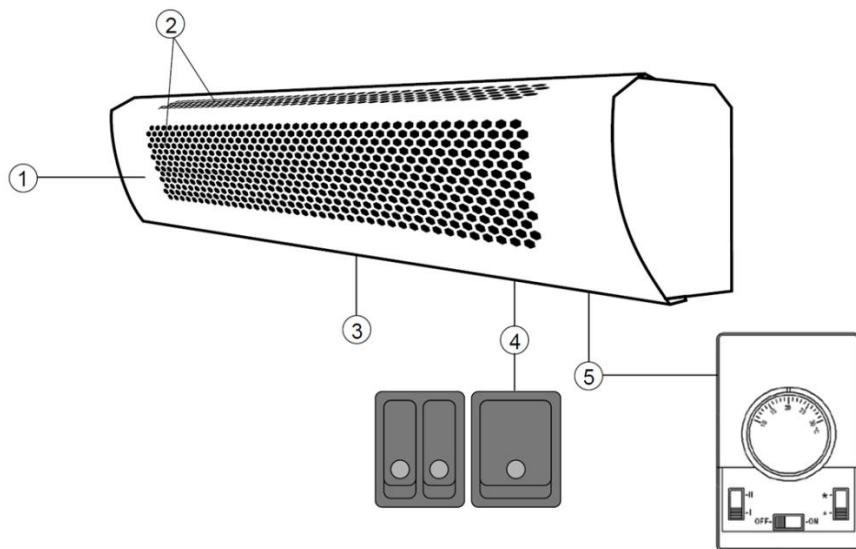


Рисунок 2*

1. Корпус
2. Перфорированная решётка забора воздуха
3. Решётка выхода воздуха
4. Панель управления (для модели THC WT1 3M, THC WT1 5M)
5. Выносной пульт управления (для моделей THC WT1 6M, THC WT1 9M, THC WT1 12M, THC WT1 18M, THC WT1 24M)

**Изображение приведено в качестве справочной информации и может отличаться от реального прибора*

Принцип работы тепловой завесы

Тепловая завеса состоит из корпуса (1), изготовленного из листовой стали, покрытой высококачественным полимерным покрытием. Оребренный трубчатый нагревательный элемент и вентиляторный блок. Вентиляторы забирают воздух через перфорированную решетку (2), после чего поток воздуха, проходя через нагревательные элементы, нагревается и с большой скоростью направляется через решётку выхода воздуха (3) сверху вниз, создавая мощный воздушный поток.

6. КОМПЛЕКТ ПОСТАВКИ

1. Тепловая завеса – 1 шт.
2. Руководство по эксплуатации – 1 шт.
3. Гарантийный талон – 1 шт.
4. Упаковка – 1 шт.

7. УСТАНОВКА

Местоположение и монтаж

1. Тепловая завеса может быть смонтирована на любой опорной конструкции, обеспечивающей устойчивое и прочное крепление.
2. Наиболее эффективно применение завесы при установке над дверными проемами высотой до 2,2 м и для защиты открытых оконных проемов высотой до 1,5 м.
3. Тепловые завесы могут устанавливаться как горизонтально с нижним расположением решетки выхода воздуха, так и в вертикальном положении (кроме модели WT1 3M) при этом панель управления прибора или кабель управления должны находиться в верхней части.

ПРИМЕЧАНИЕ:

При эксплуатации тепловой завесы в вертикальном положении ее срок службы может быть уменьшен.

4. Завеса устанавливается как можно ближе к верхней стороне проема, при этом необходимо выдержать расстояние между верхней стенкой корпуса и потолком не менее 50 мм.
5. Чтобы получить максимальную эффективность ширина проёма должна быть меньше или равна ширине выдуваемого воздушного потока.
6. В широких проемах завесы устанавливаются одна за другой, с тем, чтобы перекрывалась вся ширина проема.
7. Для монтажа тепловой завесы на тыльной стороне её корпуса имеются специальные установочные отверстия. За эти отверстия завеса навешивается на предварительно смонтированный в стену крепеж.

В качестве крепежа рекомендуются шурупы или болты со шляпкой диаметром 9-12 мм (в комплект поставки не входят). Установочные размеры завесы приведены в таблице 2.

Подключение к электрической сети

1. Перед подключением тепловой завесы к электрической сети, убедитесь, что параметры электросети в месте подключения соответствуют параметрам, указанным на маркировочной табличке с техническими данными прибора.
2. Работы по подключению завесы к электрической сети должны производить только квалифицированные специалисты в соответствии с установленными «Правилами устройства электроустановок» и «Правилами техники безопасности при эксплуатации электроустановок работающих при напряжении до 1000В~».
3. Перед подключением завесы, убедитесь в том, что завеса заземлена надлежащим образом. Правильное заземление важно для минимизации ударов током и опасности возгорания.

ВНИМАНИЕ!

Все работы по подключению тепловой завесы производить только при полном снятии напряжения питания.

Модель THC WT1 3M, THC WT1 5M

1. Тепловая завеса рассчитана на подключение к электрической сети переменного тока с однофазным напряжением 220В~ (допустимые колебания напряжения от 198В~ до 242В~) и контуром заземления.
2. Для подключения к электрической сети тепловая завеса комплектуется сетевым шнуром с вилкой.
3. Для подключения тепловой завесы к электрической сети вставьте вилку сетевого шнура тепловой завесы в розетку с заземляющим проводом.

ВНИМАНИЕ!

1. Электрическая розетка должна быть рассчитана на номинальный ток не ниже 16А, а электрический провод, подводимый к розетке от щита питания должен иметь сечение жилы не менее 1,5 мм² для медного провода и не менее 2,5 мм² для алюминиевого

провода.

2. В щите питания должен быть установлен автоматический выключатель, рассчитанный на номинальный ток 16А, для защиты электропроводки от перегрузок.

Модели THC WT1 6M, THC WT1 9M

1. Завеса рассчитана на подключение стационарно к электрической сети переменного тока с трёхфазным напряжением 380В~ (допустимые колебания напряжения от 342В~ до 418В~) и контуром заземления

2. Перед подключением завесы к электрической сети необходимо произвести установку выносного пульта управления, подключенного на заводе - изготовителе. Для этого необходимо:

- отвернуть винт на пульте управления;
- снять верхнюю крышку и панель пульта;
- закрепить пульт на стене;
- установить панель и верхнюю крышку (инструкция по установке пульта и комплект крепежа прилагаются).

3. Для подключения тепловой завесы к электрической сети необходимо снять крышку на верхней стенке корпуса, завести силовой кабель и подключить его к клеммной колодке завесы в соответствии с маркировкой.

ВНИМАНИЕ!

1. Электрический провод, подводимый к розетке от щита питания должен иметь сечение жилы не менее 1,5 мм² (для медного провода).

2. В щите питания должен быть установлен трёхфазный автоматический выключатель, рассчитанный на номинальный ток 16А, для защиты электропроводки от перегрузок.

Модели THC WT1 12M, THC WT1 18M, THC WT1 24M

1. Завеса рассчитана на подключение стационарно к электрической сети переменного тока с трёхфазным напряжением 380В~ (допустимые колебания напряжения от 342В~ до 418В~) и контуром заземления.

2. Перед подключением завесы к электрической сети необходимо произвести установку выносного пульта управления, подключенного на заводе-изготовителе, для этого необходимо:

- отвернуть винт на пульте управления,
- снять верхнюю крышку и панель пульта,
- закрепить пульт на стене,
- установить панель и верхнюю крышку (инструкция по установке пульта и комплект крепежа прилагаются).

3. Для подключения завесы к электрической сети необходимо снять перфорированную крышку завесы, завести силовой кабель и подключить его к клеммной колодке завесы в соответствии с маркировкой. Кабель питания должен быть зафиксирован при помощи уплотнителя или кабельного ввода (в комплект поставки не входит). Для ввода кабеля питания на верхней стенке предусмотрено отверстие диаметром 40 мм.

4. Для модели THC WT1 12M электрический провод, подводимый к прибору от щита питания должен иметь сечение жилы не менее 2,5 мм² (для медного провода), для модели THC WT1 18M не менее 4,0 мм² (для медного провода), для модели THC WT1 24M не менее 6,0 мм² (для медного провода).

5. Для защиты электропроводки от перегрузок в щите питания должен быть установлен трёхфазный автоматический выключатель, рассчитанный на номинальный ток 25А для модели THC WT1 12M, 32А для модели THC WT1 18M, 40А для модели THC WT1 24M.

8. ЭКСПЛУАТАЦИЯ ПРИБОРА

Панель управления для модели THС WT1 3M, THС WT1 5M

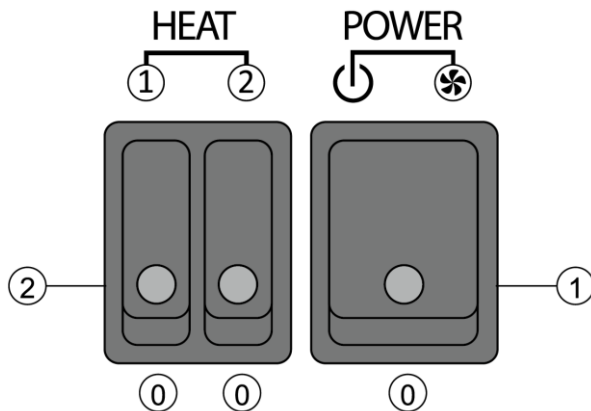


Рисунок 3*

1. Выключатель вентилятора

Используется для включения/выключения электродвигателя вентилятора.

2. Двухклавишный выключатель режимов мощности нагрева.

Используется для выбора следующих режимов мощности нагрева: режим низкой

мощности нагрева **1**, режим высокой мощности нагрева **2**.


**Изображение приведено в качестве справочной информации и может отличаться от реальной панели управления*

Эксплуатация тепловой завесы THС WT1 3M, THС WT1 5M

1. Включение

1.1. Перед включением тепловой завесы клавиши выключателей должны быть установлены в положение «0».

1.2. Подключите тепловую завесу к источнику питания, вставив вилку сетевого шнура в розетку.

1.3. Установите выключатель вентилятора в положение , при этом в выключателе загорится индикатор, а прибор начнёт работу в режиме вентиляции.


ВНИМАНИЕ!

После транспортирования или хранения тепловой завесы при отрицательных температурах выдержать ее в помещении, где предполагается эксплуатация, без включения в сеть не менее 2-х часов. После длительного хранения или перерыва в работе первое включение завесы не производить в режиме 2.

2. Выбор режима мощности нагрева

2.1. Чтобы выбрать низкую мощность нагрева установите одну из клавиш двухклавишного

выключателя режимов мощности нагрева в положение **1**, при этом загорится индикаторная лампочка клавиши.

2.2. Чтобы выбрать высокую мощность нагрева установите ещё одну клавишу двухклавишного выключателя режимов мощности нагрева в положение , при этом загорится индикаторная лампочка второй клавиши.

ВНИМАНИЕ!

При первом включении завесы возможно появление характерного запаха и дыма (происходит сгорание масла с поверхности нагревательных элементов). Поэтому рекомендуется перед установкой включить завесу в режиме подогрева на 10-20 минут в хорошо проветриваемом помещении.

3. Защита от перегрева



Для обеспечения безопасной работы завеса снабжена термоограничителем, отключающим нагревательные элементы в случае перегрева. Перегрев может произойти по следующим причинам:

- перфорированная решётка забора воздуха или решетка выхода воздуха закрыты посторонними предметами или сильно загрязнены;
- неисправны вентиляторы.

ВНИМАНИЕ!

Частое срабатывание устройства аварийного отключения не является нормальным режимом работы завесы. В случае повторного срабатывания термоограничителя необходимо отключить и обесточить завесу, выяснить и устранить причины, вызвавшие срабатывание устройства аварийного отключения.

4. Выключение

Установите клавиши двухклавишного выключателя режимов мощности нагрева в положение  и 3 минуты дайте поработать прибору в режиме вентиляции, для охлаждения нагревательных элементов, после чего установите выключатель вентилятора в положение  и отключите прибор от электросети.

ВНИМАНИЕ!

В целях увеличения эксплуатационного срока службы тепловой завесы рекомендуется соблюдать указанную последовательность выключения прибора. Выключение завесы без предварительного охлаждения нагревательных элементов может привести к перегреву и преждевременному выходу из строя нагревательных элементов.

Выносной пульт управления для моделей THC WT1 6M, THC WT1 9M, THC WT1 12M, THC WT1 18M, THC WT1 24M

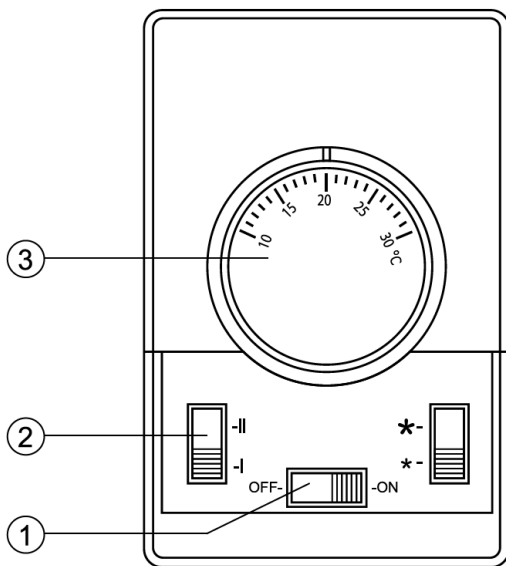


Рисунок 4*

1. Выключатель вентилятора

Используется для включения/выключения электродвигателя вентилятора.

2. Выключатель режимов мощности нагрева

Используется для выбора следующих режимов мощности нагрева:

- режим низкой мощности нагрева («I»);
- режим высокой мощности нагрева («II»).

3. Ручка терморегулятора

Используется для установки желаемой температуры.

**Изображение приведено в качестве справочной информации и может отличаться от реальной панели управления*

Эксплуатация тепловой завесы модели THC WT1 6M, THC WT1 9M, THC WT1 12M, THC WT1 18M, THC WT1 24M

1. Включение.

1.1. Перед включением тепловой завесы выключатель вентилятора должен быть установлен в положение «OFF», а ручка терморегулятора должна быть повернута по часовой стрелке в крайнее положение.

1.2. Подключите тепловую завесу к источнику питания, подав от него напряжение.

1.3. Установите выключатель вентилятора в положении «ON», прибор начнёт работу в режиме вентиляции.

ВНИМАНИЕ!

После транспортирования или хранения тепловой завесы при отрицательных температурах выдержать ее в помещении, где предполагается эксплуатация, без включения в сеть не менее 2-х часов. После длительного хранения или перерыва в работе первое включение завесы не производить в режиме II.

2. Выбор режима мощности нагрева

2.1. Чтобы выбрать низкую мощность нагрева установите выключатель режимов мощности нагрева в положение «I».

2.2. Чтобы выбрать высокую мощность нагрева установите выключатель режимов мощности нагрева в положение «II».

ВНИМАНИЕ!

При первом включении завесы возможно появление характерного запаха и дыма (происходит сгорание масла с поверхности нагревательных элементов).

Поэтому рекомендуется перед установкой включить завесу в режиме нагрева на 10-20 минут в хорошо проветриваемом помещении.

3. Установка температуры

3.1. Температуру можно установить в диапазоне от +5 до +30 °С, с помощью ручки терморегулятора.

3.2. Поворачивая ручку терморегулятора против часовой стрелки, вы увеличиваете установленную температуру, поворачивая ручку термостата по часовой стрелке, вы уменьшаете установленную температуру.

3.3. Терморегулятор поддерживает заданную температуру только в месте установки пульта путем автоматического отключения и включения нагревательных элементов, поэтому пульт управления рекомендуется располагать вблизи завесы, но вне зоны воздушного потока.

4. Защита от перегрева

Для обеспечения безопасной работы завеса снабжена термоограничителем, отключающим нагревательные элементы в случае перегрева. Перегрев может произойти по следующим причинам:

- перфорированная решётка забора воздуха или решетка выхода воздуха закрыты посторонними предметами или сильно загрязнены,
- неисправны вентиляторы.

Нагревательные элементы завесы, после срабатывания термоограничителя автоматически включатся через несколько минут.

ВНИМАНИЕ!

Частое срабатывание устройства аварийного отключения не является нормальным режимом работы завесы. В случае повторного срабатывания термоограничителя необходимо отключить и обесточить завесу, выяснить и устранить причины, вызвавшие срабатывание устройства аварийного отключения.

5. Выключение

Для отключения тепловой завесы поверните ручку терморегулятора по часовой стрелке в крайнее положение и 3 минуты дайте поработать прибору в режиме вентиляции, для охлаждения нагревательных элементов, после чего установите выключатель вентилятора в положение «OFF» и отключите прибор от электросети.

ВНИМАНИЕ!

В целях увеличения эксплуатационного срока службы тепловой завесы рекомендуется соблюдать указанную последовательность выключения прибора.

Выключение завесы без предварительного охлаждения нагревательных элементов может привести к перегреву и преждевременному выходу из строя нагревательных элементов.

9. ОБСЛУЖИВАНИЕ

При соблюдении требований безопасности и правил эксплуатации завеса не требует специального технического обслуживания.

Необходимо периодически (не реже одного раза в месяц) производить чистку от пыли и загрязнений перфорированной решётки забора воздуха и при необходимости других наружных поверхностей завесы.

10. УСТРАНЕНИЕ НЕИСПРАВНОСТЕЙ

Возможные неисправности и методы их устранения приведены в таблице 3. Если неисправность не удастся устранить в соответствии с рекомендациями или при возникновении других неисправностей, обратитесь в авторизованный сервисный центр.

Таблица 3

Неисправность	Возможные причины	Устранение
Прибор подключён к электрической сети, но не работает.	Отсутствует электропитание	Проверьте, не отключено ли электропитание от прибора и при необходимости подайте электропитание на прибор
	Неисправен переключатель режимов работы	Обратиться в авторизованный сервисный центр
	Обрыв кабеля управления выносного пульта управления	Проверить целостность кабеля управления, неисправный кабель управления заменить или обратиться в авторизованный сервисный центр
	Неправильно подключён выносной пульт управления	Проверить правильность подключения выносного пульта управления, при необходимости изменить схему подключения или обратиться в авторизованный сервисный центр
	Переключатель режимов работы установлен в положение «Выключено»	Установите переключатель режимов работы в положение «Включено»
	Нарушены контакты в схеме подключения к электрической цепи	Обратиться в авторизованный сервисный центр или восстановить надёжное соединение контактов
	Неисправен автоматический выключатель электрической сети	Проверить работоспособность автоматического выключателя электрической сети и при необходимости неисправный выключатель заменить
	Неисправен нагревательный элемент	Обратиться в авторизованный сервисный центр
	Обрыв электрического кабеля	Проверить целостность электрического кабеля и при необходимости его замены обратиться в

		авторизованный сервисный центр
Воздушный поток не нагревается	Низкое напряжение в электросети	Проверить напряжение в электросети
	Отключился термоограничитель	Подождать несколько минут до остывания нагревательных элементов и включения термоограничителя
	Ограничитель температуры разомкнул электрическую цепь и отключил нагревательные элементы	Убедитесь, что воздухозаборная или воздуховыпускная решётка не перекрыта посторонними предметами и дождитесь включения ограничителя температуры, после того как корпус прибора остынет
	Обрыв в цепи нагревательных элементов	Обратиться в авторизованный сервисный центр
	На переключателе режимов работы установлена низкая температура нагрева потока воздуха	Установите переключатель режимов работы в положение более высокой температуры нагрева потока воздуха
	Неисправны нагревательные элементы	Обратиться в авторизованный сервисный центр
	Неисправен переключатель режимов работы	Обратиться в авторизованный сервисный центр
Снизилась скорость воздушного потока, наружный воздух легко проникает в помещение	Неисправен автоматический выключатель электрической сети	Проверить работоспособность автоматического выключателя электрической сети и при необходимости неисправный выключатель заменить
	Загрязнена перфорированная решётка забора воздуха	Очистить перфорированную решётку забора воздуха
	Неисправны нагревательные элементы	Обратиться в авторизованный сервисный центр
	Неисправны электродвигатели	Обратиться в авторизованный сервисный центр
Нехарактерный шум в работе вентилятора завесы, вибрация	Ослабло крепление деталей вентилятора, либо вентилятор вышел из строя	Закрепить детали вентилятора или обратиться в авторизованный сервисный центр

11. ПРИНЦИПАЛЬНЫЕ ЭЛЕКТРИЧЕСКИЕ СХЕМЫ

Модель THC WT1 3M

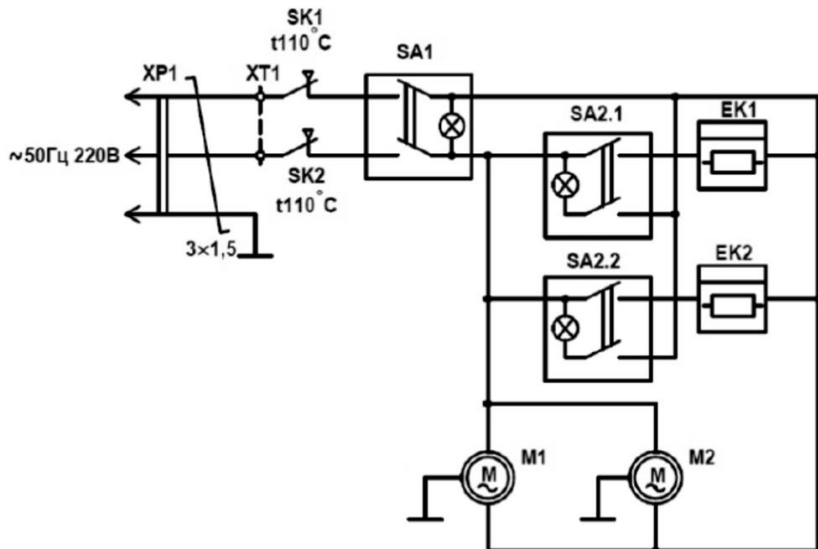


Рисунок 5

EK1/EK2 - нагревательные элементы
 M1/M2 - электродвигатели
 SA1 - выключатель вентилятора
 SA2 - выключатель режимов мощности

SK1/SK2 - термоограничители
 XP1 - вилка сетевая
 XT1 - колодка клеммная

Модель THC WT1 5M

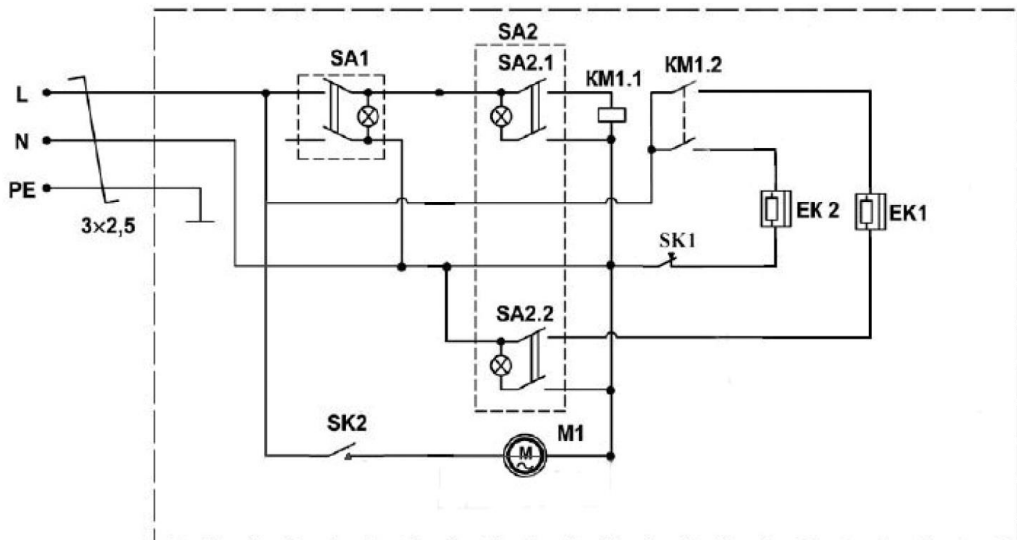


Рисунок 6

EK1, EK2 - электронагреватели
 KM1 - магнитный пускатель
 M1 - электродвигатель вентилятора
 SA1 - сетевой переключатель

SA2 - переключатель режимов нагрева
 SK1, SK2 - термопредохранители

Модель THC WT1 6M, THC WT1 9M

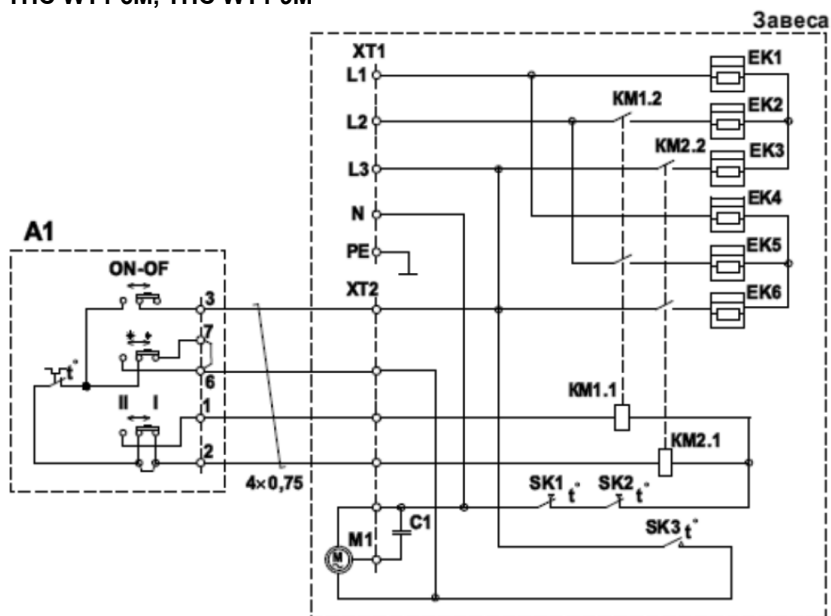


Рисунок 7

A1 - пульт управления
 C1 - конденсатор
 EK1... EK6 - нагревательные элементы
 KM1/KM2 - магнитные пускатели

M1 - электродвигатель вентилятора
 SK1/SK2/SK3 - термоограничители
 XT1/XT2 - колодки клеммные

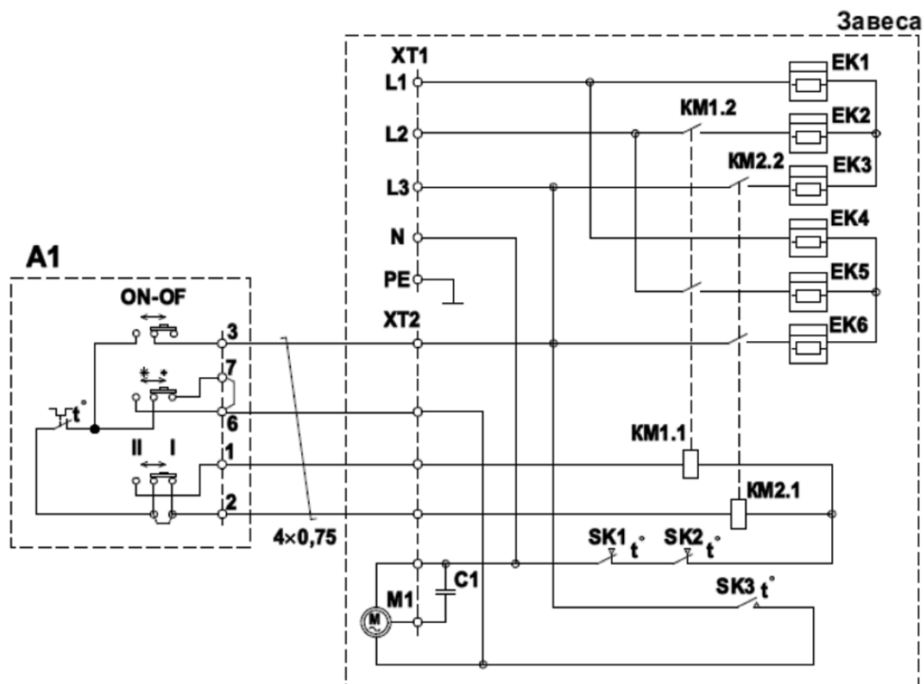


Рисунок 8

A1 - пульт управления

C1 - конденсатор

EK1... EK6 - нагревательные элементы

KM1/KM2 - магнитные пускатели

M1- электродвигатель вентилятора

SK1/SK2/SK3 - термоограничители

XT1/XT2 - колодки клеммные

12. УТИЛИЗАЦИЯ, СРОК СЛУЖБЫ, ГАРАНТИЙНЫЙ СРОК



По окончании срока службы прибора следует провести его утилизацию в соответствии с нормами, правилами и способами, действующими в месте утилизации. Подробную информацию по утилизации прибора Вы можете получить у представителя местного органа власти, предоставив ему полную информацию о приборе.

Изготовитель и уполномоченное им лицо не несут ответственности за исполнение Покупателем требований законодательства по утилизации и способы утилизации прибора, выбранные Покупателем. Срок службы прибора указан в гарантийном талоне. Гарантийный срок на прибор, условия гарантии и гарантийного срока указаны в гарантийном талоне. Гарантийный талон является неотъемлемой частью товаросопроводительной документации, входящей в комплект поставки данного прибора. При отсутствии гарантийного талона в комплекте поставки, требуйте его у Продавца. Гарантийный талон, предоставляемый Продавцом должен соответствовать установленной Изготовителем форме. Изготовитель и уполномоченное лицо изготовителя снимают с себя любую ответственность за возможный вред, прямо или косвенно нанесенный данным прибором людям, животным, имуществу в случае, если это произошло в результате несоблюдения правил и условий эксплуатации, установки

прибора, умышленных или неосторожных действий потребителя и/или третьих лиц, а также в случае ситуаций, вызванных природными и/или антропогенными форс-мажорными явлениями.

13. ТРАНСПОРТИРОВКА И ХРАНЕНИЕ

1. При транспортировке должны быть исключены любые возможные удары и перемещения упаковки внутри транспортного средства.
2. При транспортировке и хранении должны строго соблюдаться требования манипуляционных знаков на упаковке прибора.

Температурные требования	Транспортировка и хранение	От -30°C до +50°C
Требования к влажности		От 15% до 85% (нет конденсата)

Продукция должна храниться в сухих, проветриваемых складских помещениях при температуре не ниже +5°C. Мы изучаем новые технологии и постоянно улучшаем качество нашей продукции. Технические характеристики, конструкция и комплектация могут быть изменены без предварительного уведомления.

Dear customer!

We thank you for your wise choice and for a purchase of an electric air curtain. It will serve you for a long time.

1. IMPORTANT INFORMATION

Please, read this manual before using the device. This manual contains important information regarding your safety, as well as recommendations concerning the correct use and maintenance of this appliance. Keep this manual together with a warranty card, cash register receipt and, if possible, carton and packaging material. This instruction manual describes different types of this device. The device you purchased may differ slightly from the description in the manual, which does not affect the methods of use and operation. The manufacturer reserves the right to make minor changes to the device without additional notice which is not fundamentally affect its safety, performance and functionality. There may be some misprints in text and digital notations in the present manual.

IMPORTANT!

Important safeguards and descriptions contained in this manual do not include all possible situations that you may experience using the device. The manufacturer is not responsible for damage of the appliance or its parts during transportation, as a result of incorrect installation or voltage fluctuations, as well as when any part of the appliance has been changed or modified.

NOTE

There is a label on the device which has all the necessary technical data and other useful information about the device. Use the appliance only for the purpose specified in this manual.

2. SAFEGUARDS

Observe these safety rules when operating the air curtain. Improper operation by ignoring the safeguards may result in damage to the health of the user and other people, as well as damage to their property. The manufacturer is not responsible for damage to health and property damage resulting from improper installation and operation of the device.

1. Read these instructions carefully before using the appliance to avoid damage during use.
2. Before starting up for the first time, check that the specifications on the product comply with the power supply specifications.
3. When operating the air curtain, follow the general safety rules of using the electrical appliances.
4. This appliance heats up to a very high temperature during operation. To avoid burns, do not touch hot surfaces of the appliance with your hands and other parts of the body.
5. Air curtain should be located away from flammable and easily deformed objects.
6. **ATTENTION! DO NOT COVER THE DEVICE** while it is operating. Do not dry clothes or any other fabrics and materials on it. This can lead to overheating, failure, or significant damage to you and / or your property.

ATTENTION!

The manufacturer considers this type of breakdown as a non-warranty case.

7. Do not operate the curtain if there is sparking, visible cable damage, repeated activation of the emergency shutdown device, and also after malfunctions, falling or any damage to the device.
8. Do not use the device outdoors or in high humidity areas.
9. Children must be supervised to prevent playing with the appliance.
10. Do not attempt to repair the device or change its parts by yourself. To repair the product, contact an authorized service center.
11. If the power cord or plug is damaged, to avoid danger, it must be replaced by the manufacturer, authorized service center, or similar qualified personnel.
12. Make sure that the power cord does not touch sharp edges or hot surfaces.
13. If the device was at a temperature below 0°C for some time, it must be kept at room temperature for at least 2 hours before turning it on.
14. Always unplug the device before assembling, disassembling and cleaning, or if you are not using it.
15. Do not use accessories that are not supplied.
16. When disconnecting the appliance from the mains, do not pull on the power cord, grasp the plug. Do not twist and do not wind it on anything.
17. The curtain should always be monitored, its long-term operation without qualified personnel is prohibited.
18. Never connect the appliance to the power supply if its surface is wet.
19. It is forbidden to install the device directly next to or under an electrical outlet or under a conducted electric cable. This can lead to overheating of them, which will create an emergency situation.
20. When the curtain is operating, do not touch its surface and the surface of the control panel with wet hands and any parts of the body.
21. Do not use the curtain in bathrooms, laundries or other similar high humidity rooms, as well as in places where there is a possibility of sprays and drops of water on its surface.
22. Do not stick your fingers in and prevent foreign objects from getting into any ventilation, air intake or outlet openings, as this may result in electric shock or damage to the curtain.
23. The curtain contains hot and sparkling components inside. Do not use the curtain in places of use or storage of gasoline, paint or other flammable liquids.
24. Use this device only as described in this manual. Any other use not recommended by the manufacturer may result in fire, electric shock, or personal injury.
25. Do not perform maintenance on the curtain while it is plugged in.

26. When you turn off the curtain, you must first turn off the heating elements, leaving the running fan on for at least 3 minutes. And only after that completely disconnect the device from the mains.
27. For normal operation of the device, the voltage level of the mains must be proper, and its technical parameters must be in strict accordance with the technical parameters indicated on the device. If necessary, find out the characteristics of your network from your electricity supplier.
28. It is forbidden to operate the curtain in an electrical network without an earth ground circuit.
29. It is forbidden to operate the curtain in an upright position.
30. It is forbidden to use the curtain with the removed covers.
31. It is forbidden to use software devices and timers that automatically turn on the curtain.
32. It is forbidden to operate the curtain in rooms with a relative humidity of more than 93%, with a biologically active environment, with a dusty environment, with an explosive atmosphere and with a chemically active environment that destroys metals and insulation.
33. The device is not intended for use by persons (including children) with reduced physical, sensory or mental abilities or in the absence of their life experience or knowledge, unless they are supervised or instructed on the use of the device by the person responsible for their safety.
34. CAUTION! Some parts of this product can become very hot and cause burns. Particular attention has to be given where children and vulnerable people are present.
35. Statement: heater is not located immediately below a socket-outlet
36. WARNING: This heater is not equipped with a device to control the room temperature. Do not use this heater in small rooms when they are occupied by persons not capable of leaving the room on their own, unless constant supervision is provided.
37. Explanation of warning signs:



Caution! Hot surface



Attention! Do not cover

3. APPOINTMENT OF THE DEVICE

The electric air curtain is designed to protect the premises from the penetration of cold outside air, to reduce heat loss inside the room, to maintain a comfortable temperature in installation zone of the curtain. Also, with the heating elements turned off, it can be used in summer to protect the air-conditioned room from penetrating warm outside air, dust, smoke, insects, etc.

The curtain is designed for operation in closed rooms with an air temperature from -10°C to $+40^{\circ}\text{C}$, with a relative humidity of not more than 93%, in conditions that exclude water drops, splashes and precipitation (climatic execution УХЛ 3.1 in accordance with ГОСТ 15150).

4. SPECIFICATIONS

Technical parameters

Technical parameters are indicated in table 1

Table 1

Parameter	Unit	THC WT1 3M	THC WT1 5M	THC WT1 6M	THC WT1 9M	THC WT1 12M	THC WT1 18M	THC WT1 24M
Power supply	V/Hz	220~/50	220~/50	380~/50	380~/50	380~/50	380~/50	380~/50
Rated current	A	13.7	20.5	9.1	13.7	18.5	27.5	36.4
Rated power consumption	W	3000	4500	6000	9000	12000	18000	24000
Power modes	W	1500/ 3000	2250/ 4500	3000/ 6000	4500/ 9000	6000/ 12000	9000/ 18000	12000/ 24000
Rated fan output	m ³ /h	600	1000	1500	1900	3200	3200	3200
Average outlet air velocity	m/sec	7.5	7.7	8	8	8	8	8
Outlet air temperature increase at maximum heating	°C	17	14	14	15	12	18	24
Maximal installation height	m	2.2	2.7	2.5	2.5	3	3	3
Moisture protection class	-	IP20	IP20	IP20	IP20	IP20	IP20	IP20
Electrical protection class	-	Class I	Class I	Class I	Class I	Class I	Class I	Class I
Noise level at 5 m distance	dB (A)	54	54	57	57	60	60	60
Airflow width / Device width	mm	650/ 820	600/ 800	830/ 1060	1200/ 1420	1640/ 1910	1610/ 1910	1610/ 1910
Net weight	kg	6.5	10	16	21	32	32	32
Device dimensions	mm	145x180 x820	200x240 x800	215x230 x1060	215x230 x1420	215x230 x1910	215x230 x1910	215x230 x1910

Dimensional characteristics

Dimensional characteristics (in mm) are in table 2 according to fig.1

Fig. 1

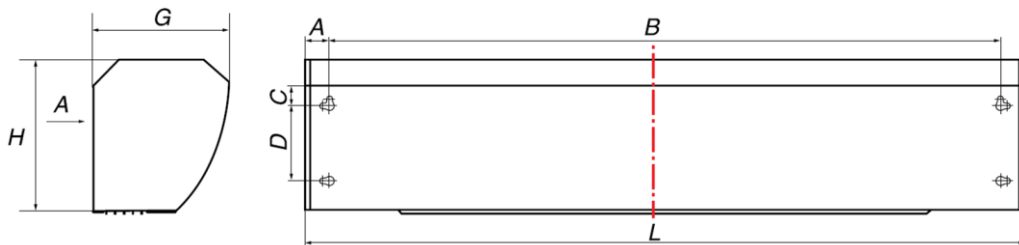


Table 2

Model	A	B	C	D	H	G	L
THC WT1 3M	35	760	20	-	150	215	840
THC WT1 5M	52	680	46	-	230	215	800
THC WT1 6M	34.5	1025	30	115	235	272	1070
THC WT1 9M	44	1400	30	115	235	272	1440
THC WT1 12M	32.5	1865	30	115	241	282	1920
THC WT1 18M	32.5	1865	30	115	241	282	1920
THC WT1 24M	32.5	1865	30	115	241	282	1920

5. DEVICE DESCRIPTION

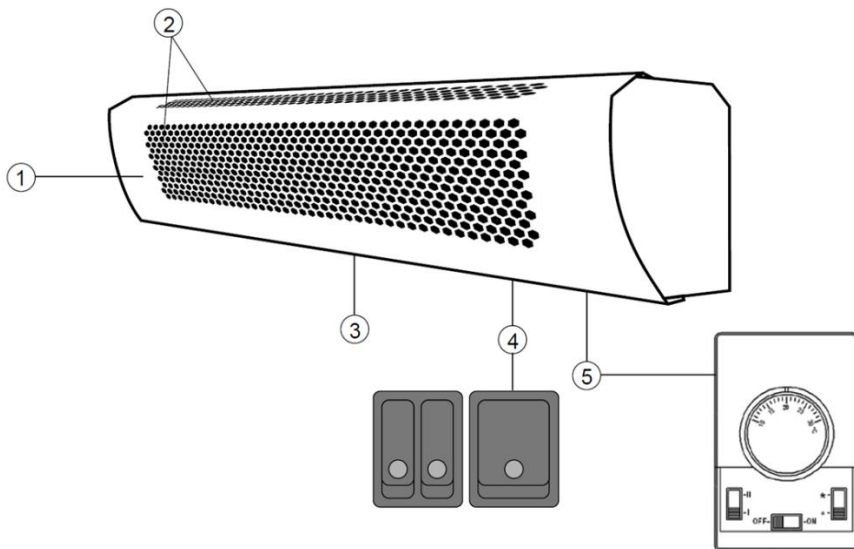


Fig. 2*

1. Body of the device
2. Air inlet grille
3. Air outlet
4. Control panel (THC WT1 3M, THC WT1 5M)
5. Remote control panel (THC WT1 6M, THC WT1 9M, THC WT1 12M, THC WT1 18M, THC WT1 24M)

**The appearance of the device may differ from the images in the manual*

The principle of operation of the thermal curtain

The air curtain has the body (1) made of sheet steel coated with a high-quality polymer coating, finned tubular heating element and fan unit. Fans take air through the perforated grille (2), after which the air flow, passing through the heating elements, heats up and is sent at high speed through the air outlet grille (3) from top to bottom, creating a powerful air flow.

6. DELIVERY SET

1. Air curtain – 1 pc.
2. Instruction manual – 1 pc.
3. Warranty card – 1 pc.
4. Packaging – 1 pc.

7. INSTALLATION

Location and installation

1. The air curtain can be mounted on any supporting structure that provides a stable and durable mount.
2. The most effective use of the curtain is when it is installed above doorways up to 2.2 m high and when it is installed to protect open window openings up to 1.5 m high.
3. Air curtains can be installed both horizontally with the air outlet grille looking down, and in a vertical position (except for the WT1 3M model), where the control panel of the device or the control cable must be in the upper part.

NOTE:

When operating the air curtain in vertical position, its life time can be reduced.

4. The curtain must be installed as close to the upper side of the opening as possible, maintaining a distance of at least 50 mm between the upper side of the device body and the ceiling.
5. To obtain maximum efficiency, the opening width should be less than or equal to the width of the air outflow of the device.
6. In wide openings, the curtains must be installed one after other so that the entire width of the opening overlaps.
7. There are special mounting holes for mounting the air curtain on the back side of its body. The curtain is hung on pre-mounted fasteners in the wall with these openings. Screws or bolts with hat diameter of 9-12 mm are recommended as fasteners (not supplied). The installation dimensions of the curtain are shown in table 2.

Electrical connection

1. Before connecting the curtain to the mains, make sure that the parameters of the power supply at the connection point correspond to the parameters indicated on the rating label with the technical data of the device.
2. Connection the curtain to the electrical network should be carried out only by qualified specialists in accordance with "Rules for the installation of electrical devices" and "Safety Rules for the operation of electrical devices operating at voltages up to 1000V ~."
3. Before connecting the curtain, make sure that the curtain is properly grounded. Proper grounding is important to minimize electric shock and fire danger.

ATTENTION!

All work on connecting the air curtain should be done only with a complete removal of the supply voltage.

THC WT1 3M, THC WT1 5M models

1. The air curtain is designed to be connected to an alternating current electric network with a single-phase voltage of 220V ~ (allowable voltage fluctuations from 198V~ to 242V~) and an earth loop.
2. To connect to the electric network, the air curtain is equipped with a power cord with a plug.
3. To connect the air curtain to the electrical network, insert the plug of the power cord into a socket with a grounding wire.

ATTENTION!

1. The electrical outlet must be enough for rated current of at least 16A, and the electrical wire supplied to the outlet from the power board must have a core section of at least 1.5 mm² for copper wire and at least 2.5 mm² for aluminum wires.
2. A circuit breaker designed for rated current of 16A must be installed in the power panel to protect the wiring from overloads.

THC WT1 6M, THC WT1 9M models

1. The curtain is designed to be permanently connected to an alternating current electric network with a three-phase voltage of 380V ~ (allowable voltage fluctuations from 342V~ to 418V~) and an earth loop.
2. Before connecting the curtain to the electrical network, it is necessary to install an external control panel connected at the factory. To do this, it is necessary to:
 - unscrew the screw on the control panel;
 - remove the top cover and remote control panel;
 - mount the remote control on the wall;
 - install the panel and the top cover (instructions for installing the remote control and mounting kit are included).
3. To connect the air curtain to the electrical network, remove the cover on the upper side of the housing, insert a power cable and connect it to the terminal block of the curtain in accordance with the marking.

ATTENTION!

1. The electric wire connected to the outlet from the power board must have a core cross section of at least 1.5 mm² (for copper wire).
2. A three-phase circuit breaker designed for a rated current of 16A must be installed in the power panel to protect the wiring from overloads.

THC WT1 12M, THC WT1 18M, THC WT1 24M models

1. The curtain is designed to be permanently connected to an alternating current electric network with a three-phase voltage of 380V ~ (allowable voltage fluctuations from 342V ~ to 418V ~) and a ground loop.
2. Before connecting the curtain to the electrical network, it is necessary to install an external control panel connected at the factory. To do this it is necessary to:
 - unscrew the screw on the control panel,
 - remove the top cover and remote control panel,
 - mount the remote control on the wall,
 - Install the panel and the top cover (instructions for installing the remote control and mounting kit are included).
3. To connect the curtain to the mains, remove the perforated curtain cover, insert the power cable and connect it to the terminal block of the curtain in accordance with the marking. The power cable must be secured with a cable gland or cable sealant (not supplied). A hole with a diameter of 40 mm is provided on the upper side of the device to enter the power cable.

4. For THC WT1 12M model, the electric wire connected to the device from the power board must have a core section of at least 2.5 mm² (for copper wire), for THC WT1 18M model - at least 4.0 mm² (for copper wire), for THC WT1 24M model - not less than 6.0 mm² (for copper wire).

5. To protect the wiring from overloads, a three-phase circuit breaker must be installed in the power panel, enough for rated current of 25A for the model THC WT1 12M, 32A for the model THC WT1 18M, 40A for the model THC WT1 24M.

8. OPERATION OF THE DEVICE

THC WT1 3M, THC WT1 5M control panel

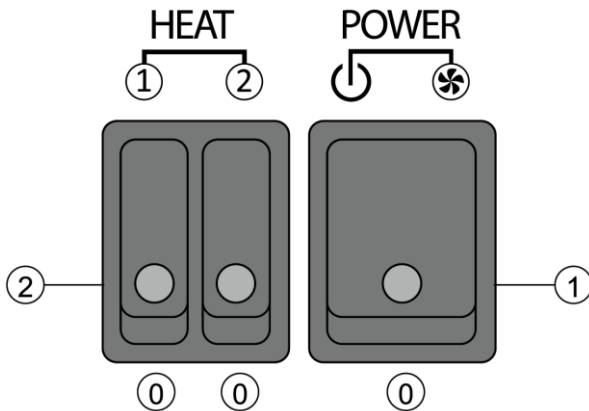


Fig.3*

1. Fan switch

Used to turn on/off the fan motor.

2. Two-button switch for heating power modes

Used to select the following heating power modes: low heating power mode **1**, high heating power mode **2**.


*The appearance of the control panel may differ from the images in the manual

Operation of THC WT1 3M THC WT1 5M

1. Turning on

1.1. Before turning on the air curtain, the switch buttons must be in “0” position.

1.2. Connect the air curtain to the power source by plugging the power cord into a power outlet.

1.3. Set the fan switch to  position, the indicator in the switch will light up, and the device will start to work in ventilation mode.

ATTENTION!

After transportation or storage of the air curtain at below 0⁰C temperatures, it is necessary to store it in the room where operation is supposed to be, without turning the device on for at least 2 hours. After prolonged storage or break in use, do not turn on the curtain in mode 2.

2. Heating power mode selection

2.1. To select a low heating power, set one of the buttons of the two-button switch of the heating power modes to the **1** position, and the indicator light of the button will light up.

2.2. To select a high heating power, set another button of the two-button switch of the heating power modes to the ② position, and the indicator of the second button will light up.

ATTENTION!

The first time the curtain is turned on, a specific odor and smoke may appear (oil is burned from the surface of the heating elements). It is recommended to turn on the curtain in heating mode for 10-20 minutes in a well-ventilated area before installation.

3. Overheat protection

To ensure safe operation, the curtain is equipped with a thermal limiter that turns off the heating elements in case of overheating. Overheating can be caused by:

- perforated air inlet grille or air outlet grille are closed by foreign objects or they are dirty;
- faulty fans.

ATTENTION!

Frequent triggering of the emergency shutdown device is not normal mode of operation of the curtain. In case of constant triggering of the thermal limiter, it is necessary to disconnect and unplug the curtain, find out and eliminate what caused the emergency shutdown device to trigger.

4. Turning off

Set the buttons of the two-button switch of the heating power modes to the ① position and let the device run for 3 minutes in ventilation mode to cool the heating elements, then set the fan switch to ② and disconnect the device from power supply.

ATTENTION!

In order to increase the life time of the air curtain, it is recommended to follow the above mentioned instructions for turning off the device. Turning off the curtain without cooling the heating elements first can cause overheating and premature failure of the heating elements.

Remote control panel for THC WT1 6M, THC WT1 9M, THC WT1 12M, THC WT1 18M, THC WT1 24M models

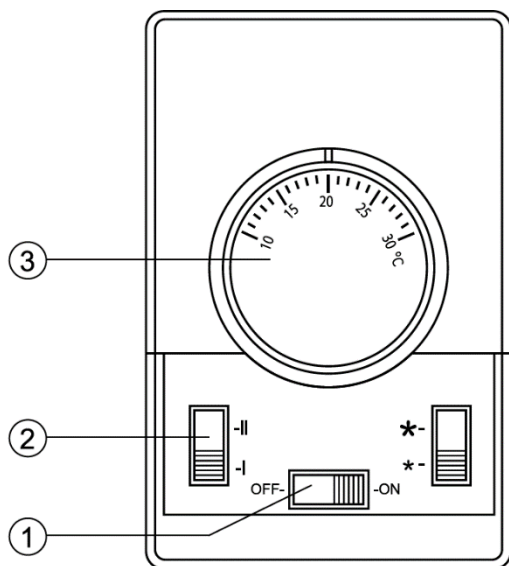


Fig. 4*

1. Fan switch

Used to turn on/off the fan motor.

2. Heating power mode switch

Used to select the following heating power modes:

- low heating power mode ("I");
- high heating power mode ("II").

3. Thermostat knob

Used to set the temperature.

**The appearance of the control panel may differ from the images in the manual*

Operation of THC WT1 6M, THC WT1 9M, THC WT1 12M, THC WT1 18M, THC WT1 24M

1. Turning on

1.1. Before turning on the air curtain, the fan switch must be set to "OFF" position, and the temperature control knob should be turned clockwise to the end.

1.2. Connect the air curtain to the power source by applying voltage from it.

1.3. Set the fan switch to "ON" position, the device will start operation in ventilation mode.

ATTENTION!

After transportation or storage of the air curtain at below 0°C temperatures, it is necessary to store it in the room where operation is supposed to be, without turning the device on for at least 2 hours. After prolonged storage or break in use, do not turn on the curtain in mode 2.

2. Heating power mode selection

2.1. To select low heating power, set the heating power mode switch to "I".

2.2. To select high heating power, set the heating power mode switch to "II".

ATTENTION!

The first time the curtain is turned on, a specific odor and smoke may appear (oil is burned from the surface of the heating elements). It is recommended to turn on the curtain in heating mode for 10-20 minutes in a well-ventilated area before installation.

3. Temperature setting

3.1. The temperature can be set in the range from +5°C to +30°C, using the thermostat knob.

3.2. Turning the thermostat knob counterclockwise, you increase the set temperature, turning the thermostat knob clockwise, you decrease the set temperature.

3.3. The temperature regulator maintains the set temperature only in the remote control panel area, by automatically turning the heating elements off and on, therefore it is recommended to install the remote control panel near the curtain, but outside the airflow zone.

4. Overheat protection

To ensure safe operation, the curtain is equipped with a thermal limiter that turns off the heating elements in case of overheating. Overheating can be caused by:

- perforated air inlet grille or air outlet grille are closed by foreign objects or they are dirty;
- faulty fans.

The heating elements of the curtain, after the thermal limiter is activated, will automatically turn on after a few minutes.

ATTENTION!

Frequent triggering of the emergency shutdown device is not normal mode of operation of the curtain. In case of constant triggering of the thermal limiter, it is necessary to disconnect and unplug the curtain, find out and eliminate what caused the emergency shutdown device to trigger.

5. Turning off

To turn off the air curtain, turn temperature control knob clockwise to the end and let the device run in ventilation mode for 3 minutes to cool the heating elements, then set the fan switch to the "OFF" position and disconnect the device from the power supply.

ATTENTION!

In order to increase the life time of the air curtain, it is recommended to follow the above mentioned instructions for turning off the device. Turning off the curtain without cooling the heating elements first can cause overheating and premature failure of the heating elements.

9. MAINTANANCE

Subject to safety requirements and operating rules, the curtain does not require special maintenance.

It is necessary to periodically (at least once a month) clean dust and dirt from the perforated air intake grille and, if necessary, other external surfaces of the curtain.

10. TROUBLESHOOTING

If it is impossible to fix these malfunctions with these methods, contact the authorized service center.

Malfunction	Possible cause	Solution
The device is connected to the network but doesn't work.	No power	Check whether the power supply is disconnected from the device and, if necessary, connect device to power supply
	Defective operation mode switch	Contact an authorized service center
	Control cable of remote controller is broken	Check the control cable, replace broken control cable or contact an authorized service center
	Remote controller is connected incorrectly	Check the connection of the remote controller, if necessary change the connection scheme or contact an authorized service center
	Operation mode switch is in "Off" position	Set the switch to "On" position
	Faulty contact connection in wiring scheme of electrical circuit	Contact an authorized service center or restore reliable contact connection
	Malfunction in circuit breaker	Change the circuit breaker
	Defective heating element	Contact an authorized service center
	Power cord is broken	Contact an authorized service center to fix it
Airflow does not heat up	Low voltage in power network	Check the voltage in power network
	The temperature limiter is off	Wait a few minutes so heating elements can cool down. Temperature limiter will turn on eventually
	Temperature limiter parted electrical circuit and shut off the heating elements	Ensure that the air inlet or outlet grille is not blocked by foreign objects and wait for turning on of the temperature limiter, after the body of the device cools down
	Electrical circuit of heating element malfunction	Contact an authorized service center
	Low airflow heating temperature is selected on the operation mode switch	Select the higher temperature on the operation mode switch
	Defective heating elements	Contact an authorized service center
	Defective operation mode switch	Contact an authorized service center
The air flow speed has decreased, the outside air easily gets into the room	Malfunction in circuit breaker	Change the circuit breaker
	Perforated air intake grille is dirty	Clean the perforated air intake grille
	Defective heating elements	Contact an authorized service center
	Defective electric motors	Contact an authorized service center
Unnatural sound during operation of the fan, vibration	The fastening of the fan parts has loosened, or the fan is broken	Fasten fan parts or contact an authorized service center

11. WIRING DIAGRAMS

THC WT1 3M

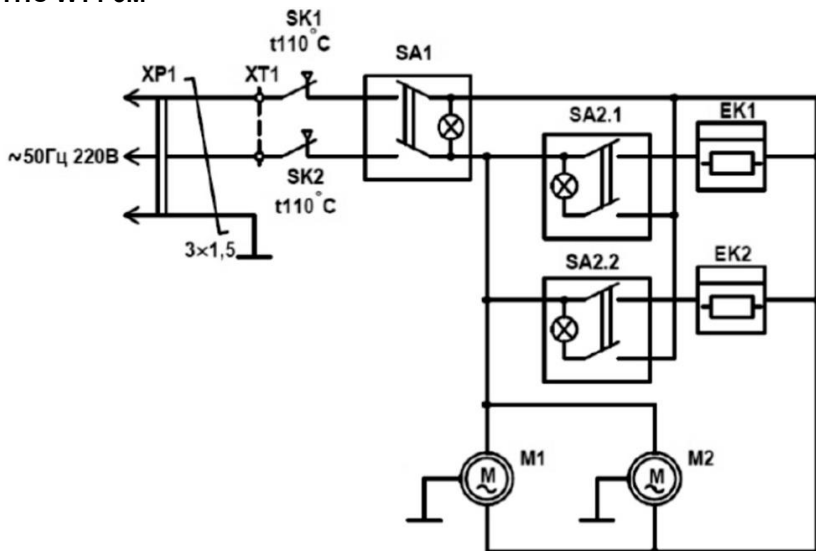


Fig. 5

EK1/EK2 – heating elements

M1/M2 - motors

SA1 – fan switch

SA2 – power mode switch

SK1/SK2 – thermal limiters

XP1 – electrical plug

XT1 – terminal block

THC WT1 5M

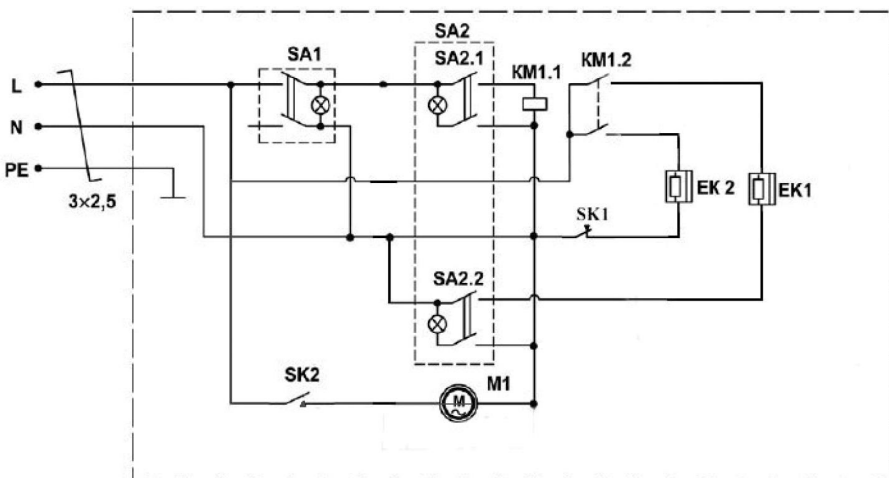


Fig. 6

EK1, EK2 – heating elements

KM1 - magnetic switch

M1 – fan motor

SA1 - network switch

SA2 – heating power mode switch

SK1, SK2 – thermal limiters

THC WT1 6M, THC WT1 9M

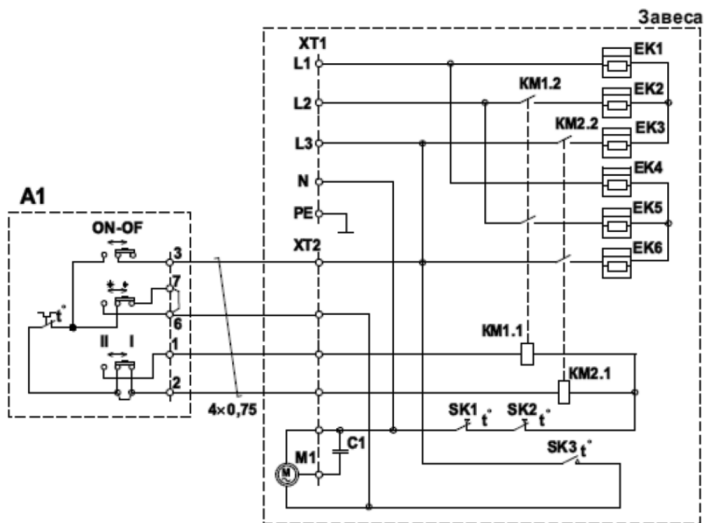


Fig. 7

A1 – remote controller

C1 - capacitor

EK1... EK6 – heating elements

KM1/KM2 – magnetic switches

M1- fan motor

SK1/SK2/SK3 – thermal limiters

XT1/XT2 – terminal blocks

THC WT1 12M, THC WT1 18M, THC WT1 24M

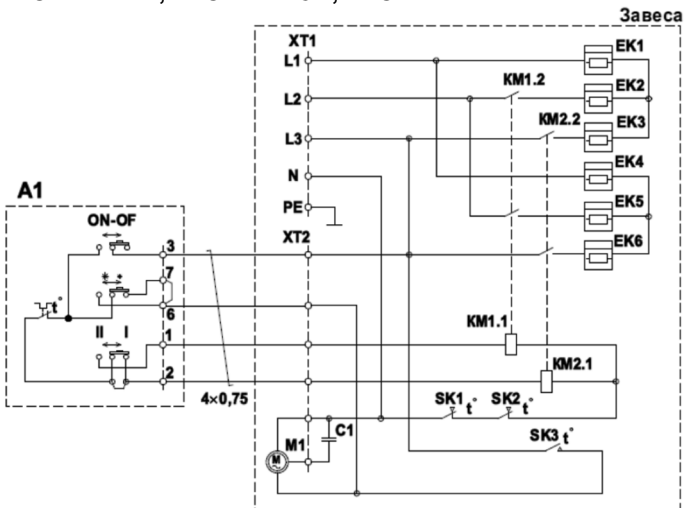


Fig. 8

A1 - remote controller

C1 - capacitor

EK1... EK6 – heating elements

KM1/KM2 – magnetic switches

M1- fan motor

SK1/SK2/SK3 – thermal limiters

XT1/XT2 – terminal blocks

12. UTILIZATION RULES



After the lifetime of the device expires, it should be recycled in compliance with the laws, rules and methods in region of recycling. Detailed information about the recycling of the device, you can receive from a representative of the local authorities, after providing full information about the device. The manufacturer and authorized organization of the manufacturer do not carry responsibility for the fulfillment by the Buyer of the requirements of legislation on utilization and methods of utilization of the device selected by the Buyer. The lifetime of the device is indicated in the warranty card. Warranty period for the device and warranty terms are specified in the warranty card. The warranty card is an integral part of the documentation supplied with this unit. If there is no warranty card in the delivery set, ask for it from the Seller. The warranty card provided by the Seller must conform to the manufacturer's form.

The manufacturer and the authorized organization of the manufacturer remove responsibility for any possible harm which can be caused to people, animals or property directly or indirectly, if this harm occurred as a result of noncompliance with the rules and operating conditions, installation of the device, intentional or reckless actions of the user- and / or third parties, as well as in situations caused by natural and / or anthropogenic accidents.

13. TRANSPORTATION AND STORAGE

1. During transportation, any possible impacts and movements of the package inside the vehicle should be excluded.
2. Transporting and storage should be provided in strict accordance to the manipulation marks.

Temperature Requirements*	Transportation and storage	From -30°C up to +50°C
Humidity Requirements*		From 15% up to 85% (without condensate)

We are exploring new technologies and we constantly improving the quality of our products. That's why specifications, design and accessories are subject to change without any specific notice.

** This product must have storage in dry, well-ventilated space of warehouse at the temperature not lower than +5°C*

EAC

www.timberk.ru